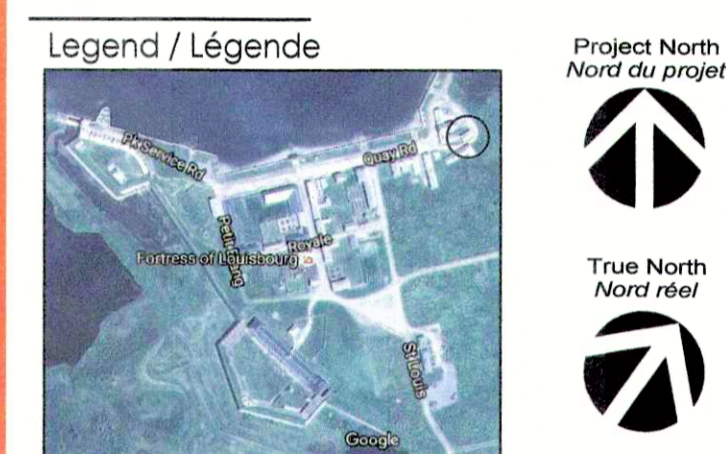


Copyright Reserved  
 The Contractor shall verify and be responsible for all dimensions. DO NOT scale the drawing - any errors or omissions shall be reported to Stantec without delay.  
 The Copyrights to all designs and drawings are the property of Stantec. Reproduction or use for any purpose other than that authorized by Stantec is forbidden.  
 Droits de reproduction réservés  
 L'entrepreneur vérifiera et sera responsable pour toutes dimensions. NE PAS mesurer ces dessins - toutes erreurs ou omissions seront notés à Stantec sans délai.  
 Les droits de reproduction de tous dessins et dessins demeurent la propriété de Stantec. Reproduction ou emploi pour toutes fins pratiques sans l'autorisation de Stantec est défendu.

Consultants / Experts-conseils



Notes

Revision / Révision	By / Par	Appd. / Approuvé	YY/MM/DD
0	MM	PL	16.11.24
Issued / Émission			
File Name:	MM	CJ	PL
Permit-Seal / Permis-sceau	Dwn. / Dessiné	Chkd. / Vérifié	Dign. / Design

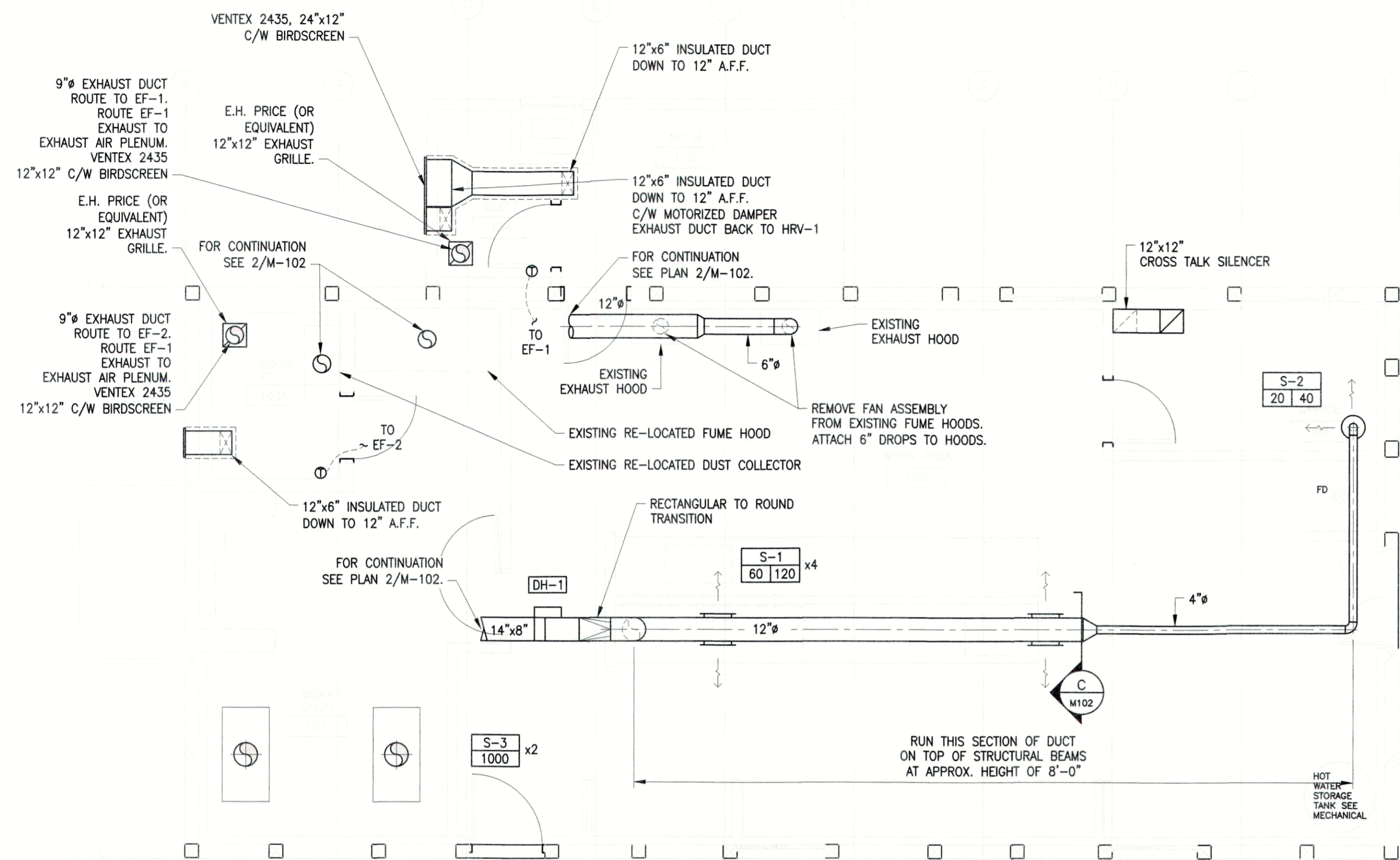
Client  
**BARRON LAB**

FORTRESS OF LOUISBOURG  
 NATIONAL HISTORIC SITE, LOUISBOURG

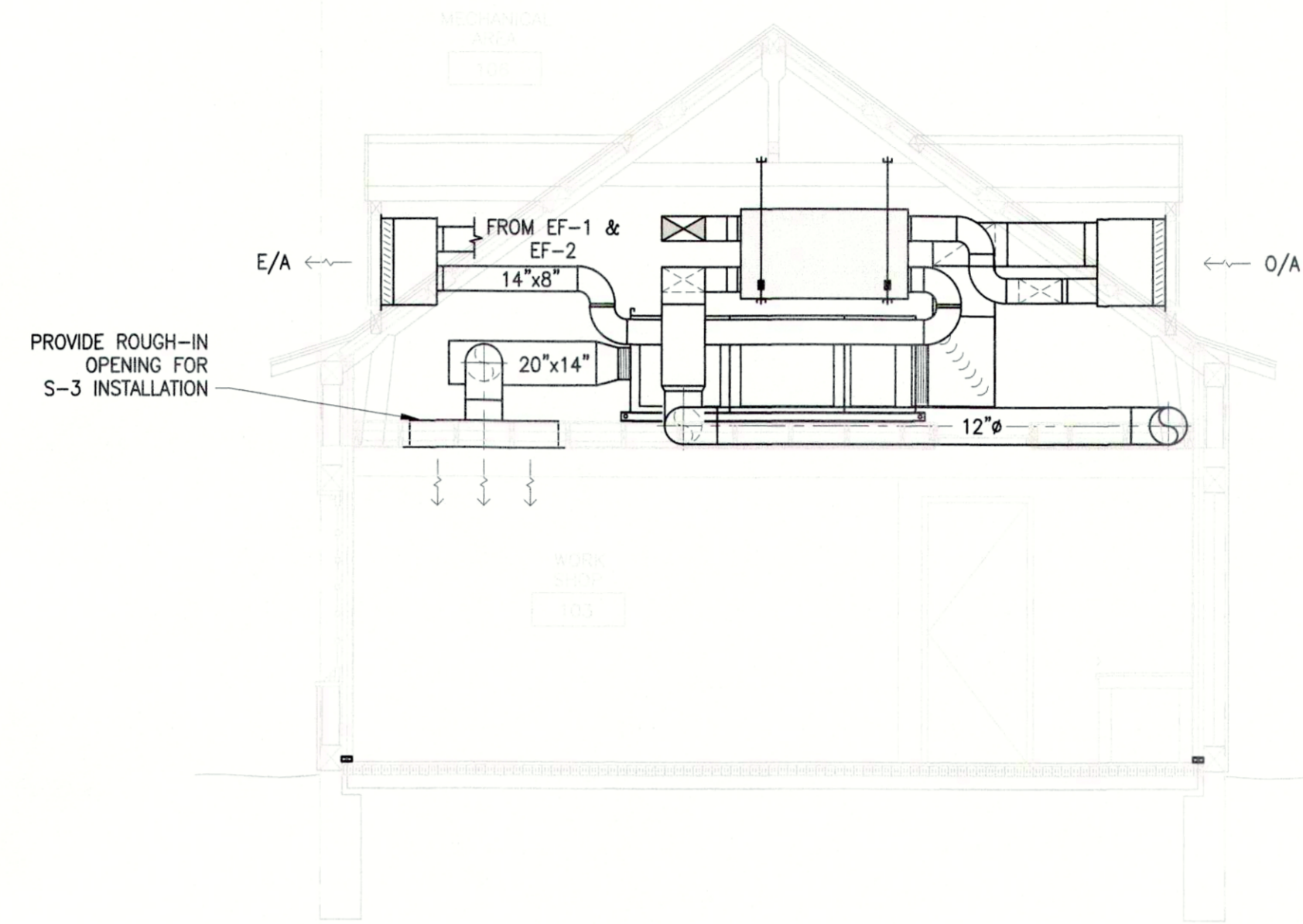
Title  
**PLUMBING AND HEATING DETAILS**

Project No.	Scale	Revision
140170136	AS SHOWN	0
Drawing No.	Sheet	
<b>M102</b>		

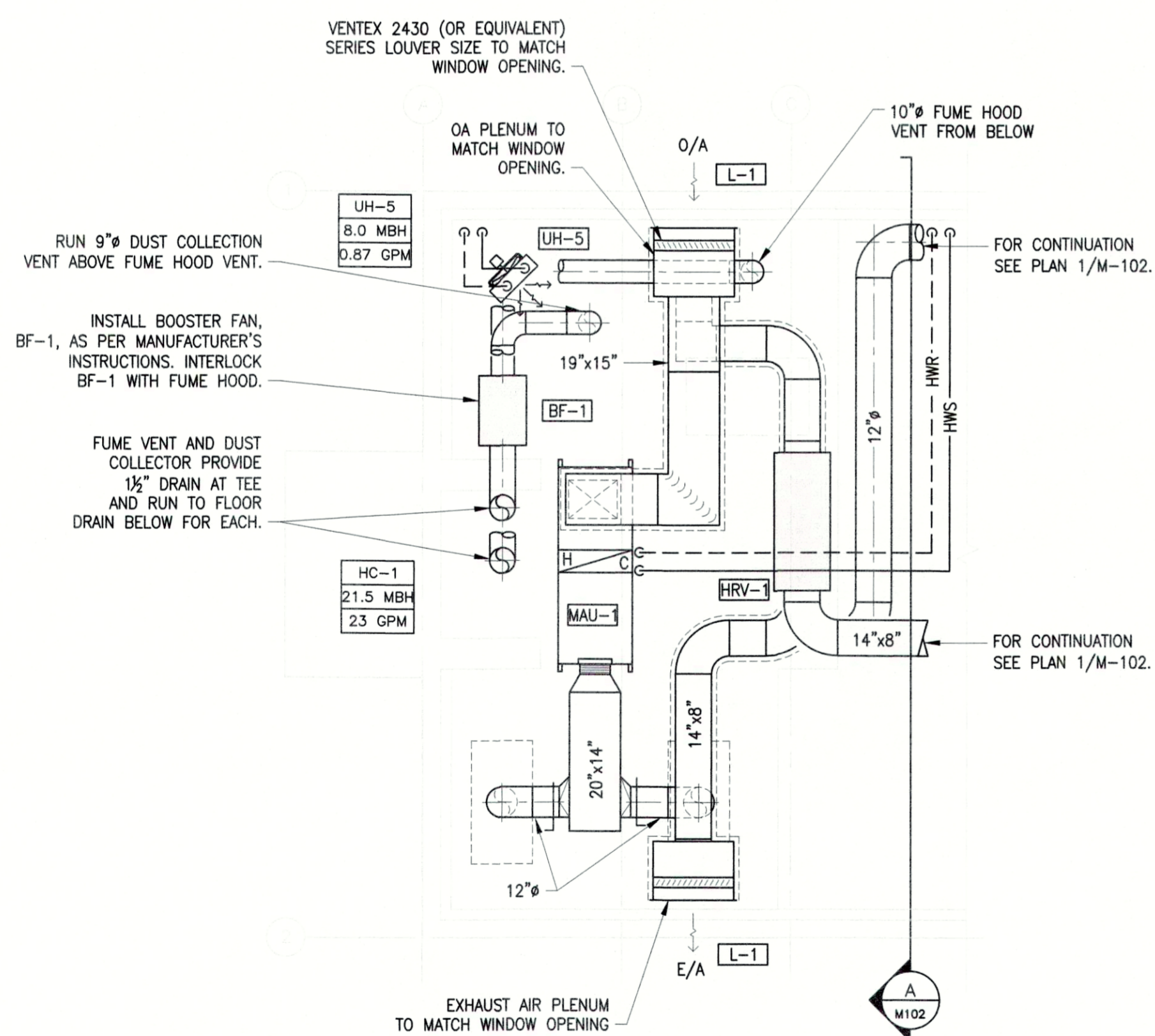
CONFIDENTIAL AND NOT TO BE DISTRIBUTED



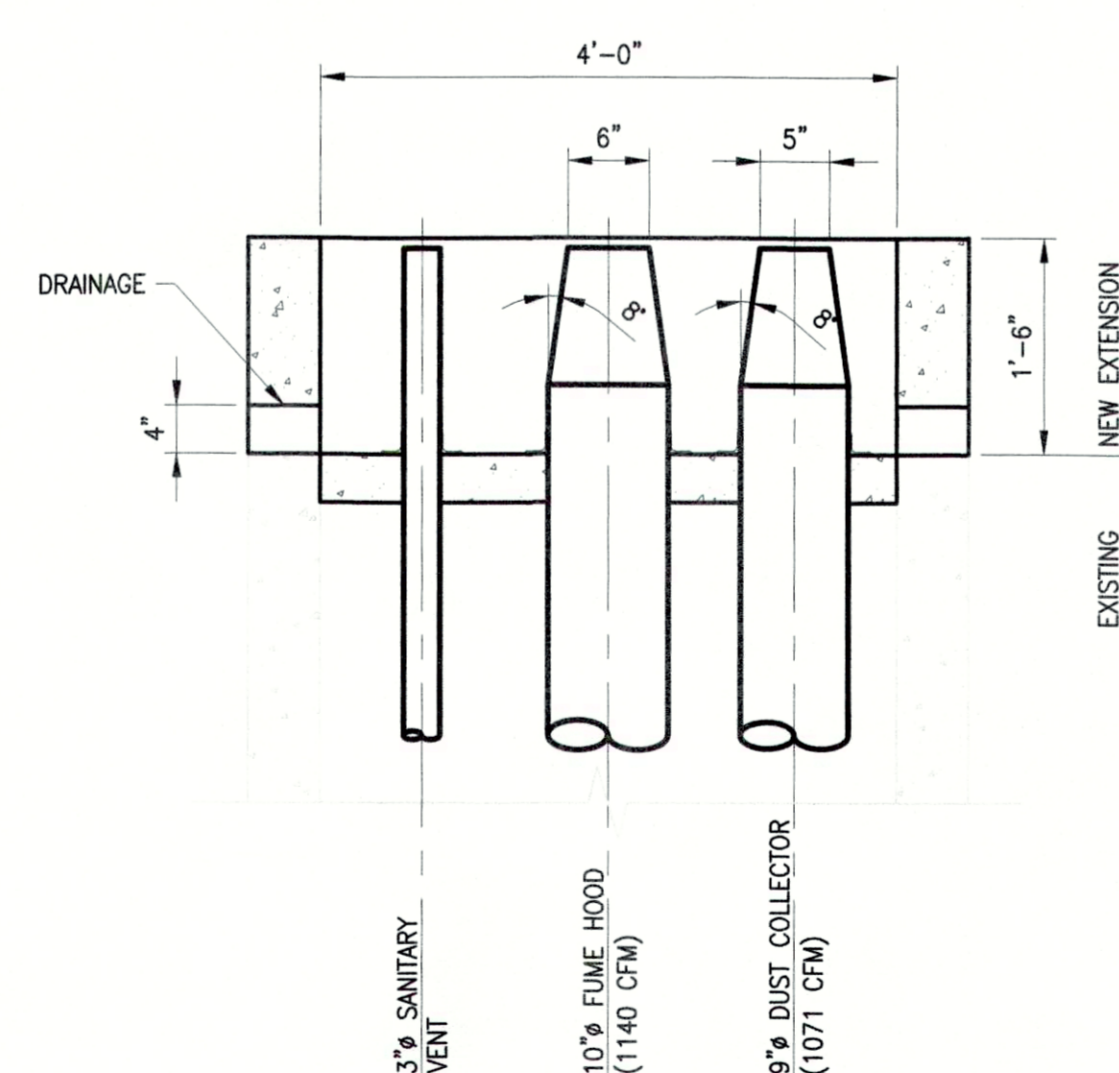
1 VENTILATION FLOOR PLAN  
 M102 1/4"=1'-0"



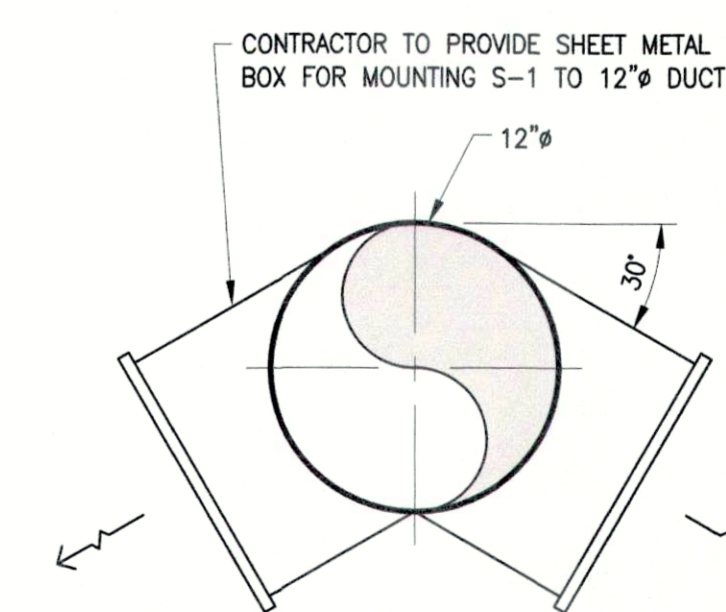
A VENTILATION SECTION  
 M102 1/4"=1'-0"



2 MEZZANINE FLOOR FLOOR  
 M102 1/4"=1'-0"



B CHIMNEY EXTENSION DETAIL  
 M102 3/4"=1'-0"



C SECTION  
 M102 1 1/2"=1'-0"

\\C:\0170136\140170136.dwg, 2017/03/28 11:35 AM BY: M102