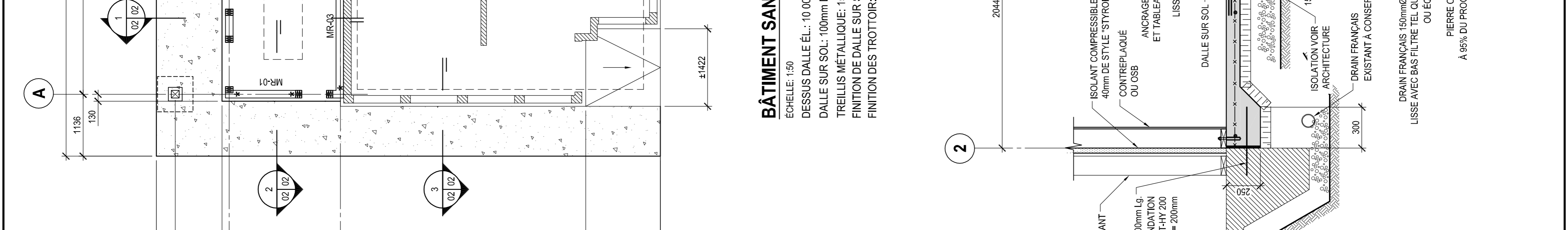
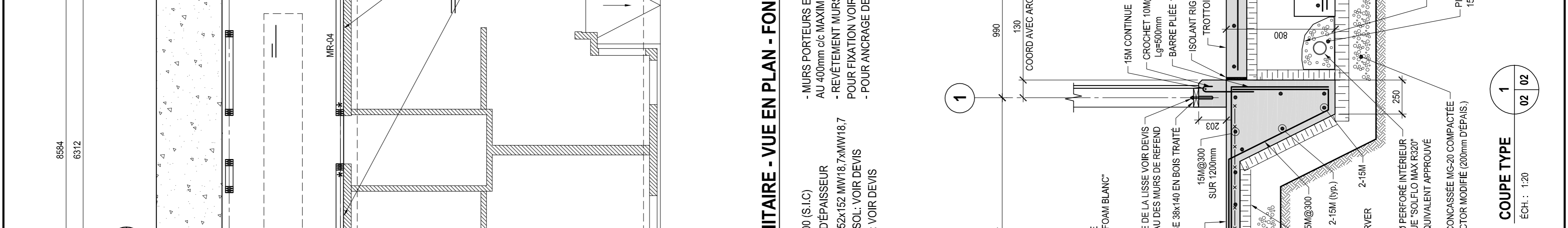
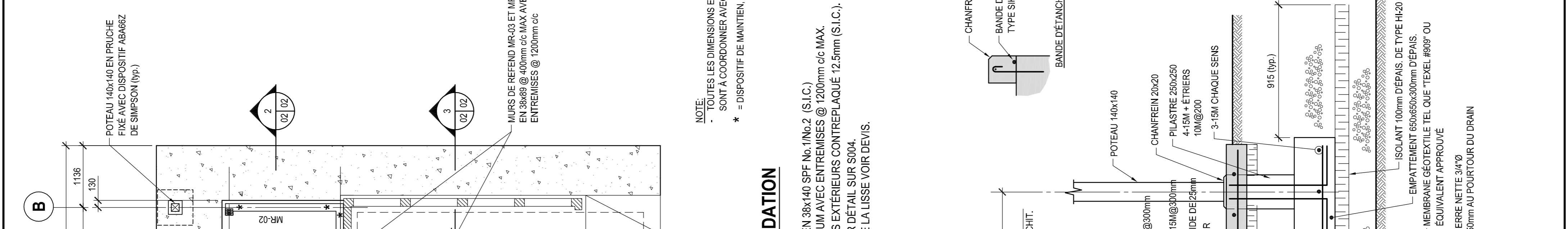
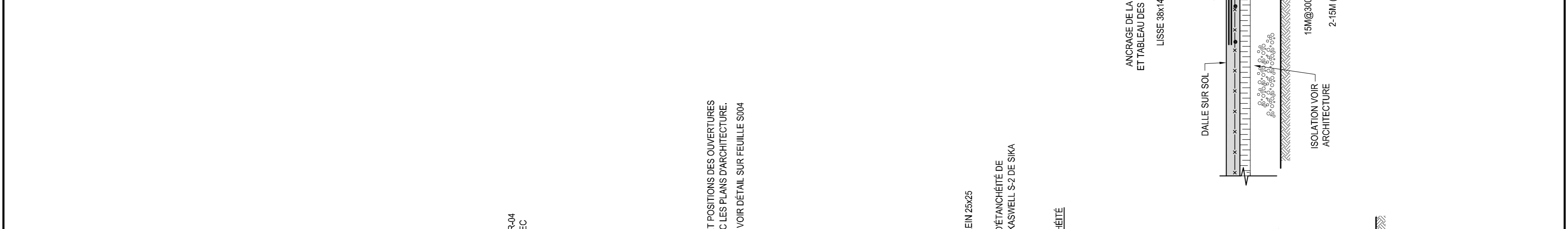
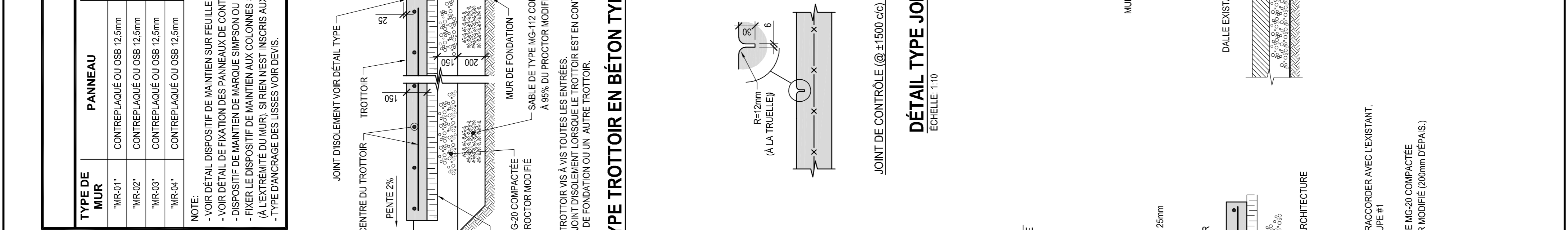
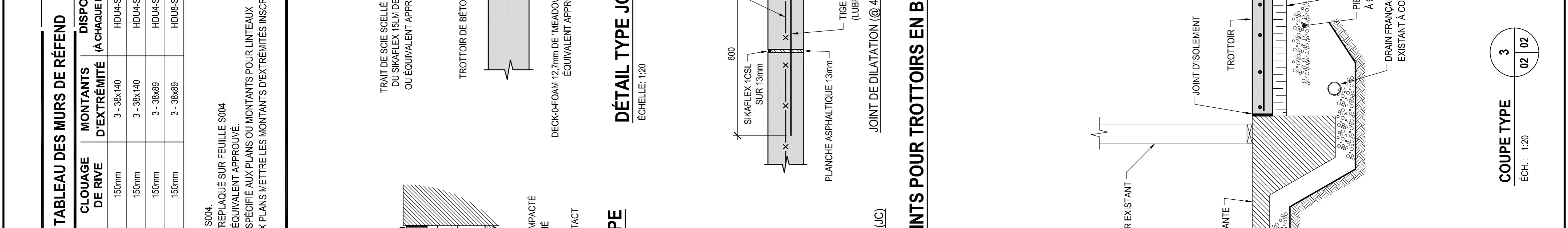


TYPE DE MUR	PANNEAU	CLOUAGE DE RIVE	MONTANTS D'EXTREMITÉ	DISPOSITIF (A CHAQUE EXTREMITÉ)	ANCRAGE DES LISSES
MR-01	CONTREPLAQUE OU OSB 12.5mm	150mm	3 - 38x140	HDU4-SDS2.5	Ø1/2" À 610mm
MR-02	CONTREPLAQUE OU OSB 12.5mm	150mm	3 - 38x140	HDU4-SDS2.5	Ø1/2" À 610mm
MR-03	CONTREPLAQUE OU OSB 12.5mm	150mm	3 - 38x89	HDU4-SDS2.5	Ø1/2" À 610mm
MR-04	CONTREPLAQUE OU OSB 12.5mm	150mm	3 - 38x89	HDU4-SDS2.5	Ø1/2" À 610mm





Parcs Canada

AGENCE PARCS CANADA
UNITE DE GESTION DE LA MAIRISSE
ET DE L'EST DU QUÉBEC
702, AVENUE DE LA MAIRISSE
SHAWINIGAN (QUÉBEC)
G9N 1E9

RENÉE TREMBLAY
ARCHITECTE

BUREAU PRINCIPAL:
3650 RUE L.F. NORMAND
SHERBROOKE, QC
J1R 5R6
TÉL.: 819.731.0500 FAX: 819.731.1610

BUREAU DE CONSULTATION:
569 5^{ème} RUE DE LA POINTE
SHAWINIGAN, QC
G9N 1E7

INGÉNIEUR MÉCANIQUE ET ÉLECTRIQUE DU BÂTIMENT

ENERGO GROUPE CONSULTING S.P.A. S.R.L.
2210 Louis-Ailyson
Rue de la Pointe (Québec) G2Z 4P3
819 319-2090 - contact@energo.com
Solutions créatives et durables

INGÉNIEUR STRUCTURE



LES CONSULTANTS
S.M. INC.
1000, rue de la Pointe
Shawinigan (Québec) G9N 1E9
TÉL.: 819.332.4417 / Téléc.: 819.332.8204
groupesmm.com

DOSSIER GROUPE SMI: F1731254

2017-09-28

125778

125778

125778

125778

125778

125778

125778

125778

125778

125778

125778

125778

125778

125778

125778

125778

125778

125778

125778

125778

125778

125778

125778

125778

125778

125778

125778

125778

125778

125778

125778

125778

125778

125778

125778

125778

125778

125778

125778

125778

125778

125778

125778

125778

125778

125778

125778

125778

125778

125778

125778

125778

125778

125778

125778

125778

125778

125778

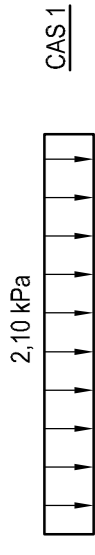
125778

125778

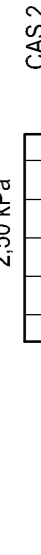
125778

125778

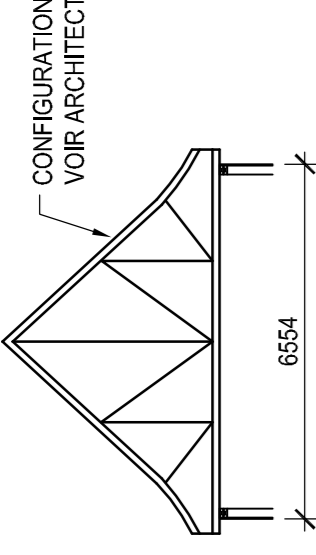
125778



CAS 1



CAS 2

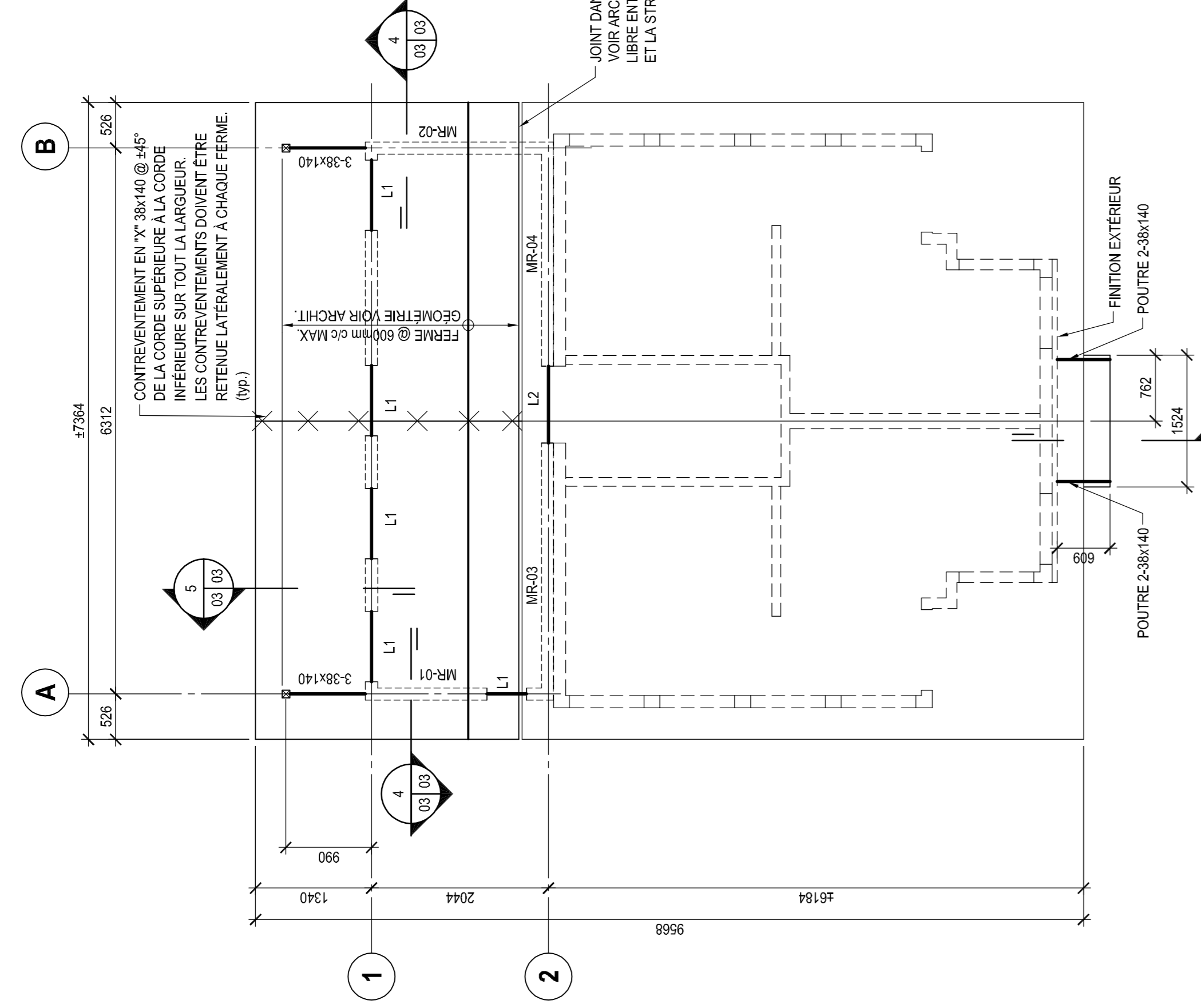


NOTE
- POUR LES DIMENSIONS EXACTES DES FERMES DE TOIT
COORDONNER AVEC LES PLANS D'ARCHITECTURE
- CHARGE DE NEIGE DE LA MARQUISE VOIR VUE EN PLAN

DIAGRAMME CHARGE DE NEIGE

ÉCHELLE: AUCUNE

JOINT DANS LA TOITURE ET DES MURS,
VOIR ARCHITECTURE. LAISSER 40mm
LIBRE ENTRE LA NOUVELLE STRUCTURE
ET LA STRUCTURE EXISTANTE



PLAN DU TOIT

ÉCHELLE: 1/50

CONTREPLAQUÉ 15.9mm EMBOUVETÉ. FIXATION VOIR DETAIL SUR S004

FIXATION DU CONTREPLAQUÉ AU TOIT:

- ESPACEMENT AU POURTOUR DES PANNEAUX: 150mm MAXIMUM

- ESPACEMENT A L'INTÉRIEUR DES PANNEAUX: 300mm MAXIMUM

CHARGES DE CALCUL

CHARGE DE CALCUL DU TOIT

Δ C.V. ADMISSIBLE: 1/200

Δ C.T. ADMISSIBLE: 1/240

CHARGE DE NEIGE: VOIR DIAGRAMME

CHARGE DE CONCEPTION

MORTE: CORDE SUPÉRIEURE - REVÊTEMENT: 0.30 kPa

- STRUCTURE: 0.15 kPa

0.45 kPa

CORDE INFÉRIEURE: - STRUCTURE: 0.15 kPa

- MEC./ELECT.: 0.15 kPa

- PLAFOND: 0.25 kPa

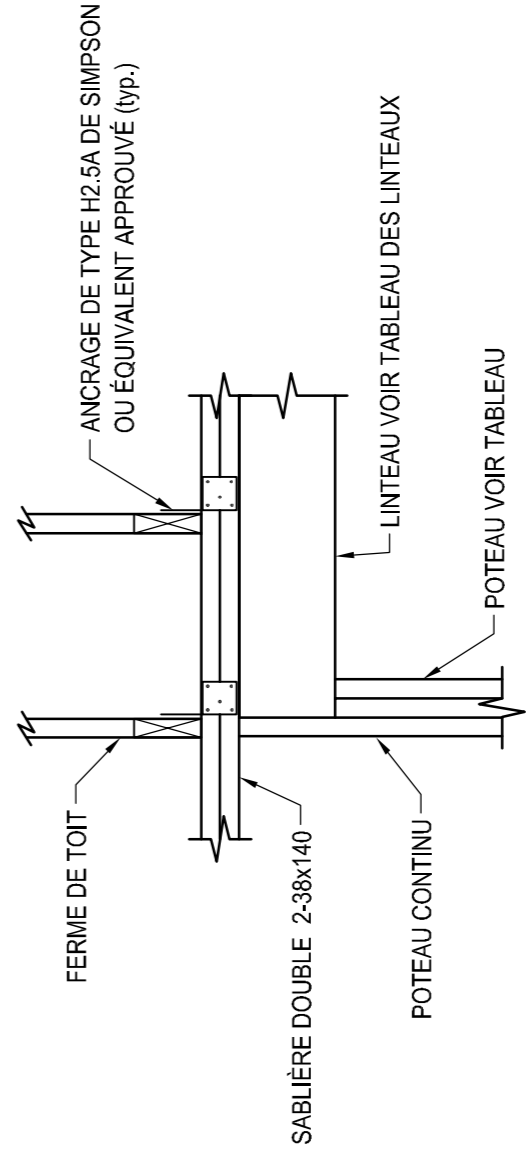
0.55 kPa

CHARGE DE VENT

SOUÈVÈLEMENT: RIVE 1.16 kPa *

INTÉRIEUR: 0.57 kPa *

* N'INCLUS PAS LA CHARGE MORTE



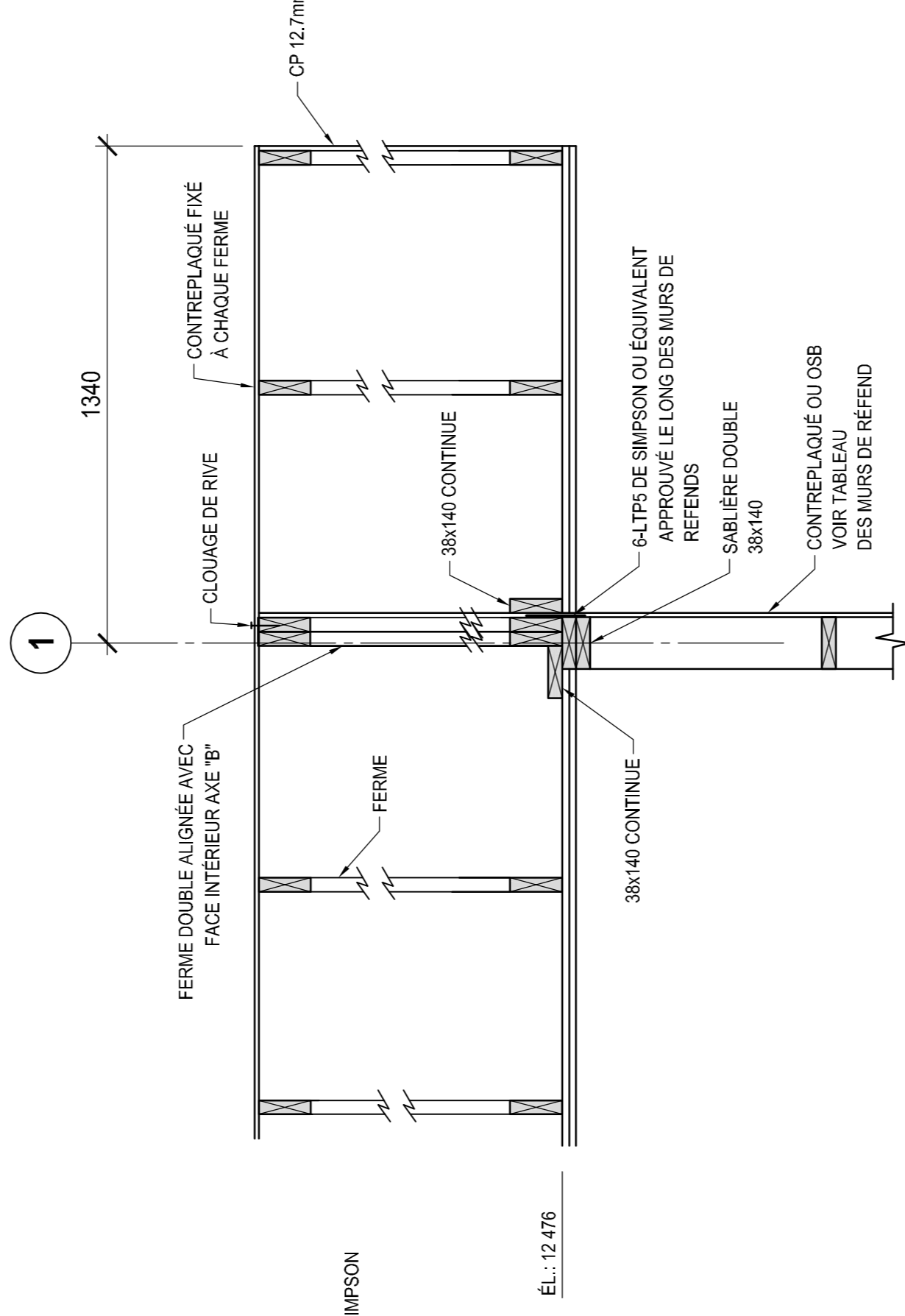
DÉTAIL TYPE LINTEAU

ÉCHELLE: 1/15

TABLEAU DES LINTEAUX

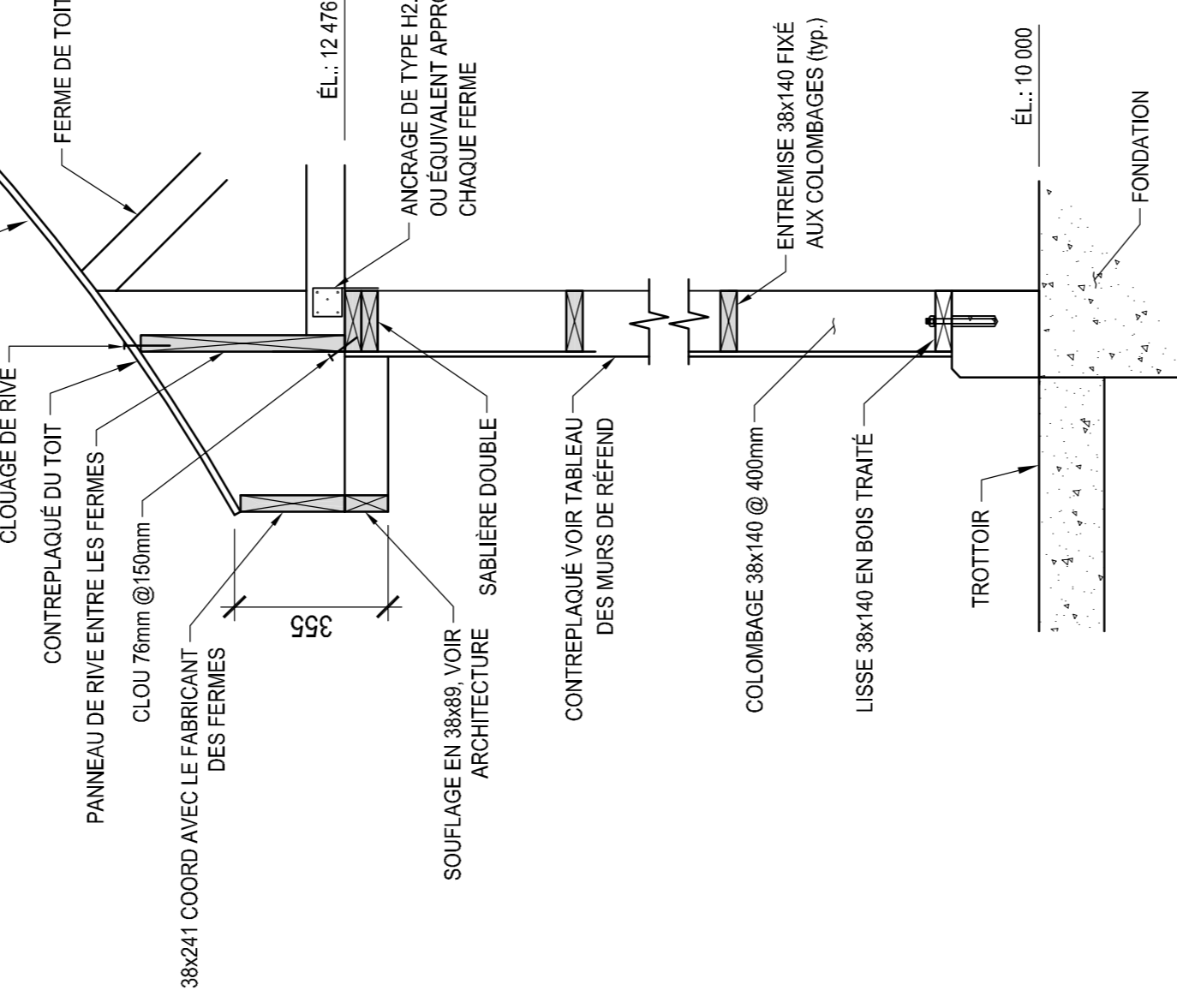
TYPE	DIMENSIONS LINTEAUX	DIMENSIONS POTEAUX
L1	3 - 38x140	2 MONTANTS COURTS + 1 MONTANT CONTINU
L2	2 - 38x140	2 MONTANTS COURTS + 1 MONTANT CONTINU

NOTE: POUR LA LOCALISATION ET LES DIMENSIONS DES PORTES ET DES FENÊTRES, COORDONNER AVEC LES PLANS D'ARCHITECTURE.



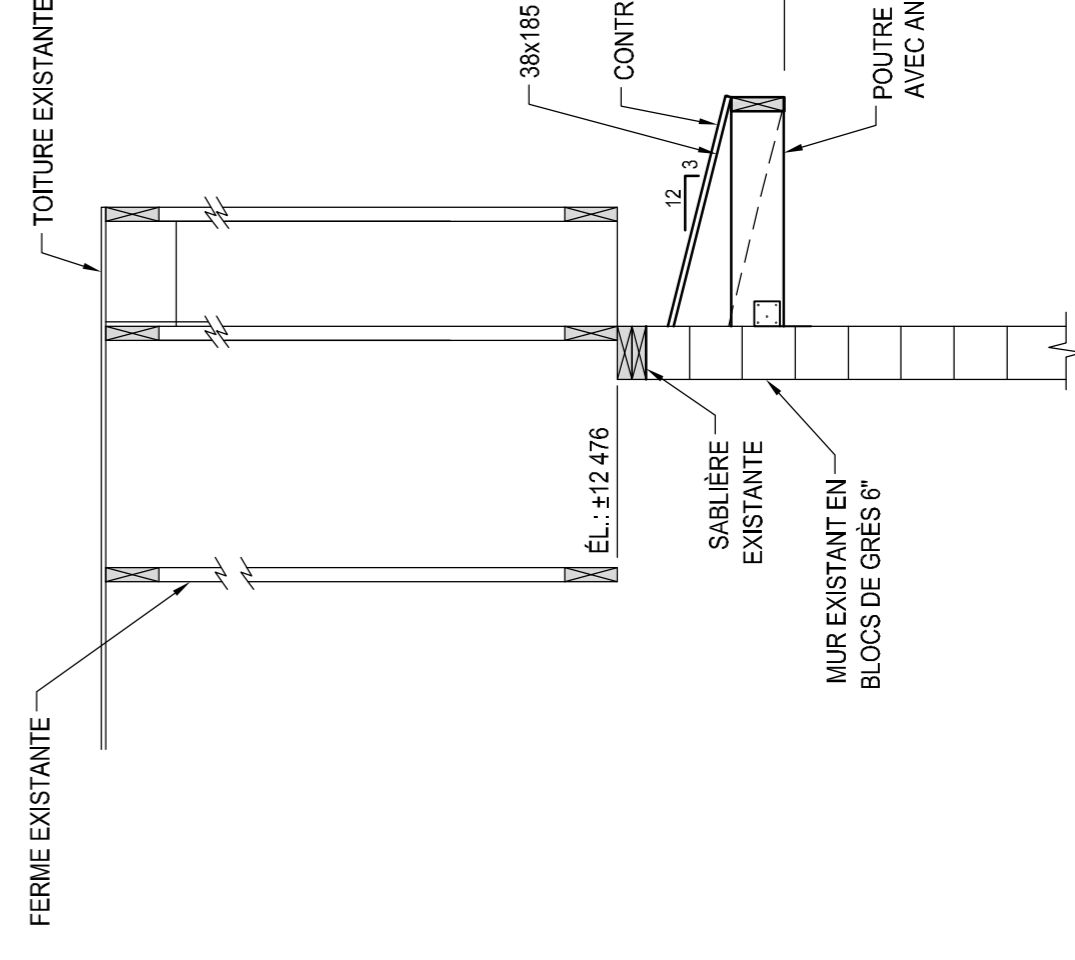
COUPE 5

ÉCH.: 1/15



COUPE 4

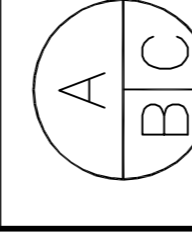
ÉCH.: 1/15



COUPE TYPE 6

ÉCH.: 1/20

révisions	date
00	EMIS POUR SOUMISSION 2017-09-28



Project: PARCS CANADA

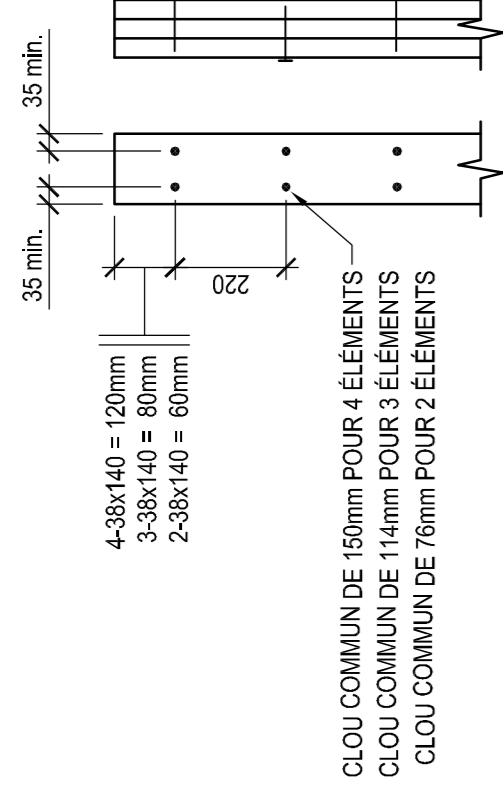
702 5e RUE DE LA POINTE
SHAWINIGAN, QC
G5N 1E9
AGRANDISSEMENT
BÂTIMENT SANITAIRE
BOUCLE PÉDESTRE
CAMPING WAUZAGONKE-NORD

Dessin: STRUCTURE

Coupes et détails
TYPES

Conçu par	Designed by
STEVE BEDARD, Ing.	2015-03-30
Dessiné par	Drawn by
JASMIN BELLAVANCE, tech.	2015-03-30
Approuvé par	Approved by
STEVE BEDARD, Ing.	2015-04-02
Submission	Gestionnaire de projet TPSOC

Tender	PMWSSC Project Manager
No de projet	Project number
IFF498	2293-17
Norm du fichier	Client
F1731254_STR.DWG	No de classement
No de plan ou dessin	File name
	File no.
	Sheet no
	S004

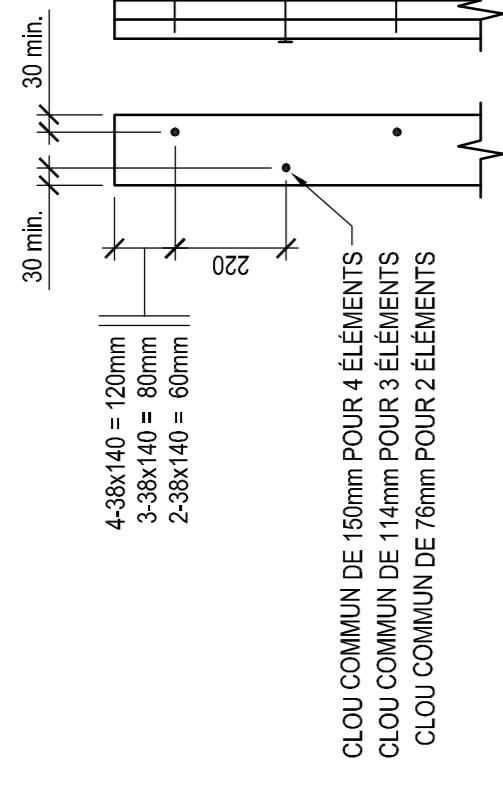


CLOU COMMUN DE 150mm POUR 4 ÉLÉMENTS
CLOU COMMUN DE 114mm POUR 3 ÉLÉMENTS
CLOU COMMUN DE 76mm POUR 2 ÉLÉMENTS

38x140

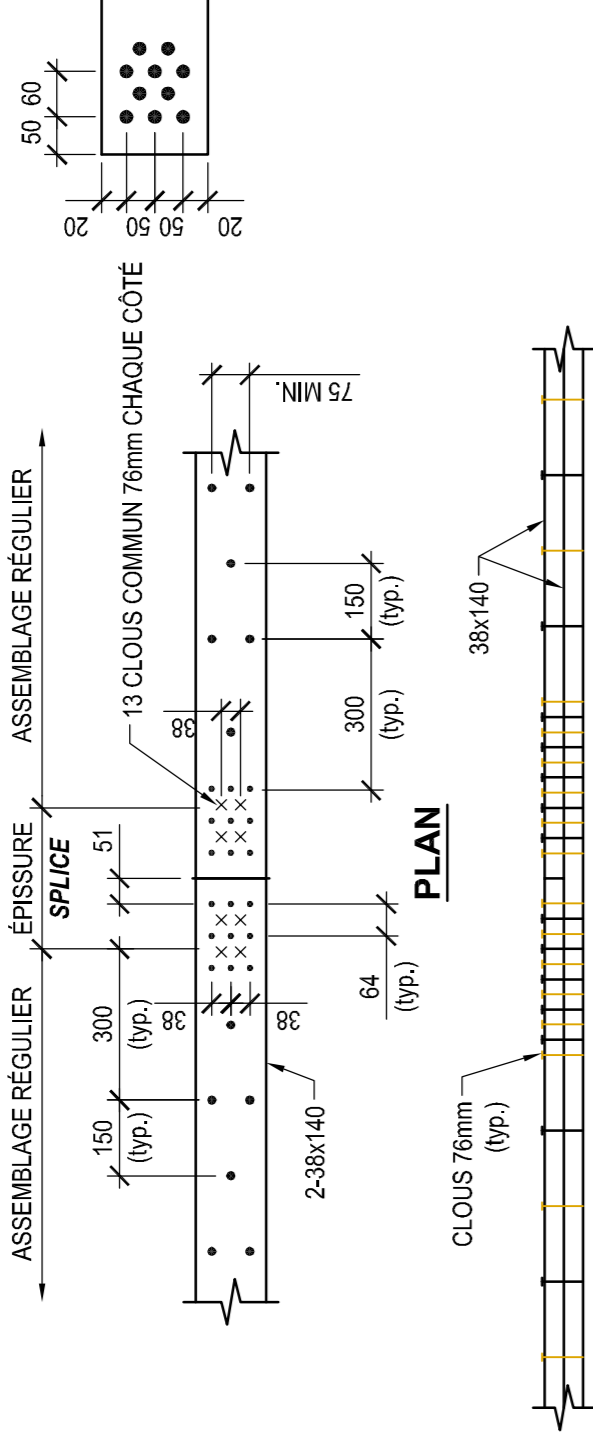
ASSEMBLAGE DES POTEUX EN BOIS

ÉCHELLE: 1:15



CLOU COMMUN DE 150mm POUR 4 ÉLÉMENTS
CLOU COMMUN DE 114mm POUR 3 ÉLÉMENTS
CLOU COMMUN DE 76mm POUR 2 ÉLÉMENTS

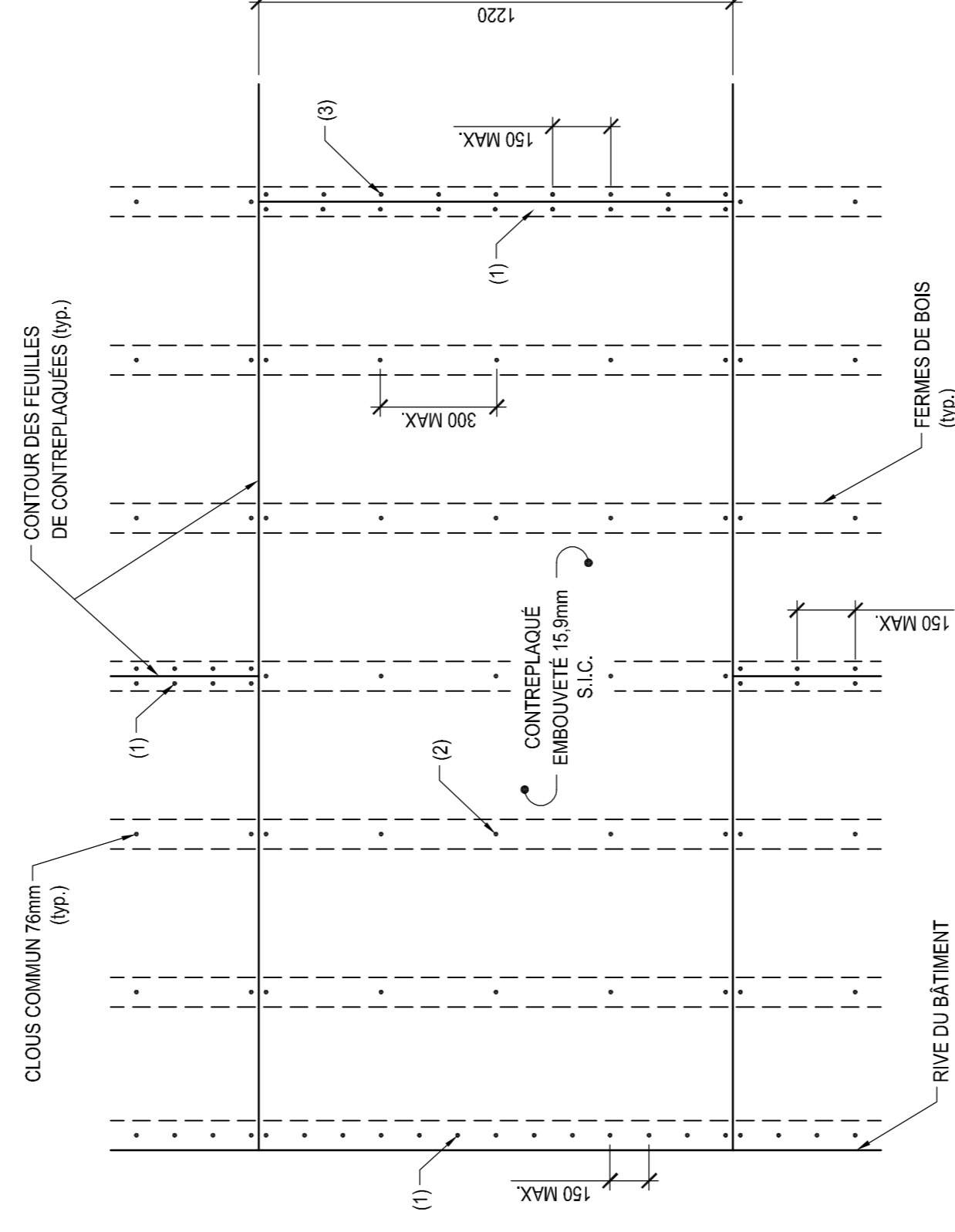
38x89



ÉLÉVATION

DÉTAIL TYPE D'ÉPAISSEUR DES SABLIERES

ÉCHELLE: 1:15



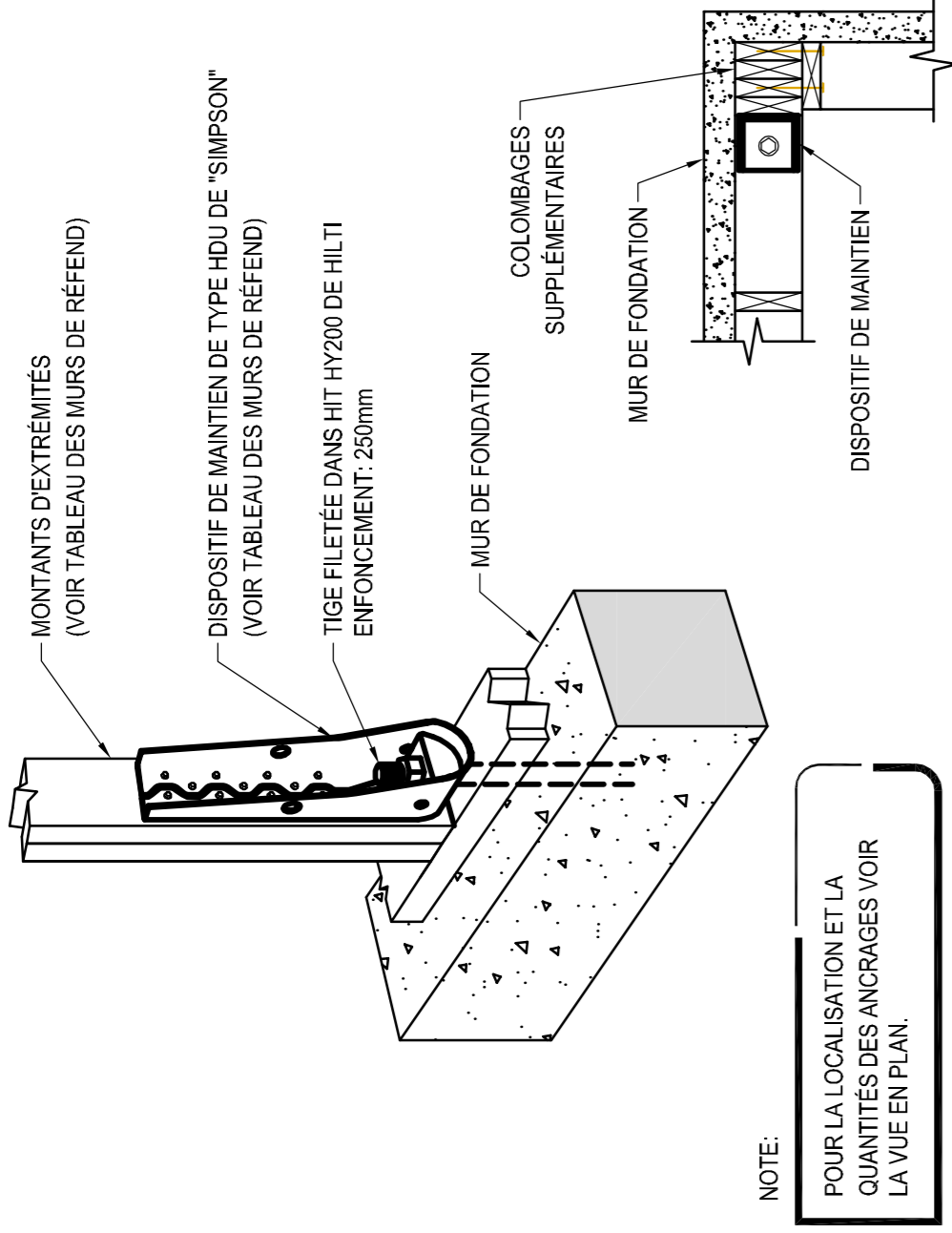
PLAN

NOTES:

- (1) - ESPACEMENT AU FOURTOUR DES PANNEAUX DE RIVES: 150mm MAXIMUM
- (2) - ESPACEMENT À L'INTÉRIEUR DES PANNEAUX: 300mm MAXIMUM

FIXATION TYPIQUE DES CONTREPLAQUÉS DU TOIT

ÉCHELLE/SCALE: 1:15

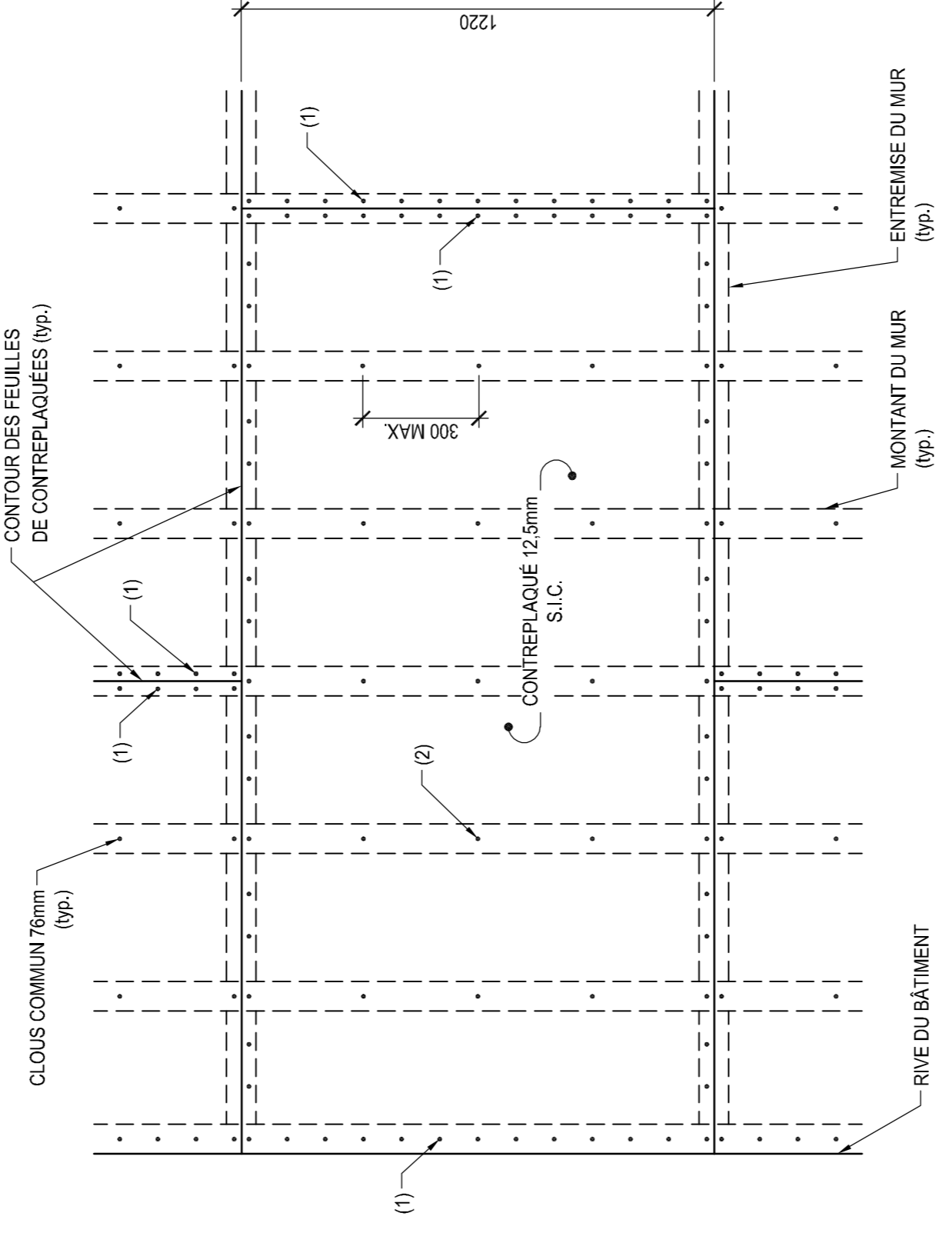


NOTE:

POUR LA LOCALISATION ET LA QUANTITÉS DES ANCRAGES VOIR LA VUE EN PLAN.

DÉTAIL TYPE DISPOSITIF DE MAINTIEN

ÉCHELLE: 1:15



ÉLÉVATION

NOTES:

- (1) - ESPACEMENT AUX BORDS DES PANNEAUX: 150mm MAXIMUM S.L.C.
- (2) - ESPACEMENT À L'INTÉRIEUR DES PANNEAUX: 300mm MAXIMUM S.L.C.
- (3) - POUR FIXATION DE RIVE DES MURS DE RÉFENDS VOIR TABLEAU SUR S002

FIXATION TYPIQUE DES CONTREPLAQUÉS DES MURS

ÉCHELLE/SCALE: 1:15