

--- CLÔTURES EXISTANTES
 EXISTING FENCES
 —+— NOUVELLES CLÔTURES 2400mm
 NEW 2400mm FENCES
 - - - ÉGOUT PLUVIAL OU AQUEDUC
 STORM SEWER OR WATER SUPPLY

ARCHITECTE ARCHITECT

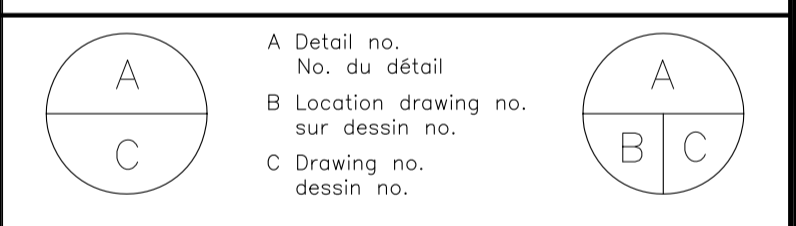
INGÉNIEUR ENGINEER

SCEAU SEAL

2	2017-10-11	ADDENDA/ADDENDUM	SFL
1	2017-09-18	POUR APPEL D'OFFRE/TENDER	SFL

Date imprimée Date Printed

- Vérifier toutes les dimensions et l'état des lieux et en assumer la responsabilité
- Verify all dimensions and site conditions and be responsible for same



projet project

320-3603
 AJOUT DES FONCTIONS D'ACCUEIL
 MODIFICATION AUX CLÔTURES INTÉRIEURES

320-3603
 ADDITION OF ADMISSION FUNCTIONS
 MODIFICATIONS TO INTERIOR FENCES

CFF 2017
 dessin drawing

ADDENDA/ADDENDUM
IMPLANTATION
LAYOUT PLAN

gestionnaire de projet	project manager		
SARA FRÉCHETTE-LAFLAMME			
chef de service-bâtiment	service manager-building		
YVAN ST-GERMAIN			
conçu	designé	date	date
SARA FRÉCHETTE-LAFLAMME		2017-08-31	
dessiné	drawn	échelle	scale
SARA FRÉCHETTE-LAFLAMME		1:500	
vérifié	checked	feuille	sheet
YVAN ST-GERMAIN		A1	
approuvé	approved	no. projet	project no.
YVAN ST-GERMAIN		320-3603	

W:\Services techniques\7 - PROJETS\30720\Projets en cours\3603 - Ajout fonctions d'accueil\2017-2018\SCC\plans et devis\propositions SCC\clôtures 1- Travaux clôture fonction accueil.dwg



PLAN D'IMPLANTATION
LAYOUT PLAN

1
 1 Échelle: 1:500

TABLEAU DES BARRIÈRES / GATES TABLE

#	TYPE	QUANTITÉ	DESCRIPTION SPECIFICATIONS
A	COULISSANTE MOTORISÉE POUR VÉHICULES VEHICLE MOTORISED SLIDING GATE	2	REMPLACEMENT DE LA SECTION AVEC UNE NOUVELLE BARRIÈRE COULISSANTE MOTORISÉE DE 5000 x HAUTEUR DE LA CLÔTURE REPLACEMENT OF SECTION WITH NEW SLIDING OPERATED GATE 5000 SECTION x HEIGHT OF FENCE
B	COULISSANTE MOTORISÉE POUR VÉHICULES VEHICLE MOTORISED SLIDING GATE	1	REMPLACEMENT DE LA BARRIÈRE SEULEMENT PAR UNE NOUVELLE COULISSANTE MOTORISÉE DE 5000 x HAUTEUR DE LA CLÔTURE REPLACEMENT OF GATE ONLY WITH NEW SLIDING OPERATED GATE 5000 SECTION x HEIGHT OF FENCE
C	PIVOTANTE POUR VÉHICULES VEHICLE SWING GATE	1	SUR POTEAUX EXISTANT AJOUTER BARRIÈRE À DOUBLE BATTANT DE 2300 x HAUTEUR DE LA CLÔTURE POUR UN TOTAL DE 4600 ON EXISTING POSTS ADD NEW DOUBLE SWINGING GATE OF 2300 x HEIGHT OF FENCE FOR A TOTAL OF 4600
D	PIVOTANTE POUR VÉHICULES VEHICLE SWING GATE	1	NOUVELLE SECTION DE CLÔTURE AVEC BARRIÈRE À DOUBLE BATTANT DE 2000 x HAUTEUR DE LA CLÔTURE POUR UN TOTAL DE 4000 NEW FENCE SECTION WITH DOUBLE SWINGING GATE OF 2000 x HEIGHT OF FENCE FOR A TOTAL OF 4000
E	PIVOTANTE POUR PIÉTONS PEDESTRIAN SWING GATE	2	NOUVELLE SECTION DE CLÔTURE AVEC BARRIÈRE À SIMPLE BATTANT DE 1200 x HAUTEUR DE LA CLÔTURE NEW FENCE SECTION WITH SIMPLE SWINGING GATE OF 1200 x HEIGHT OF FENCE
F	PIVOTANTE DE SERVICE SERVICE SWING GATE	1	NOUVELLE SECTION DE CLÔTURE AVEC BARRIÈRE À SIMPLE BATTANT DE 1800 x HAUTEUR DE LA CLÔTURE NEW FENCE SECTION WITH SIMPLE SWINGING GATE OF 1800 x HEIGHT OF FENCE

NOTES GÉNÉRALES / GENERAL NOTES

- VOIR TOUTES LES SECTIONS DU DEVIS TECHNIQUE POUR PLUS D'INFORMATION SUR LES SPÉCIFICATIONS, CRITÈRES ET CONDITIONS À RESPECTER.
SEE EVERY SECTIONS OF THE TECHNICAL SPECIFICATIONS FOR MORE INFORMATION ON THE REQUIREMENTS, CRITERIA AND CONDITIONS TO BE MET.
- TOUTES LES MESURES SUR LES PLANS SONT APPROXIMATIVES. LES DISTANCES RÉELLES DEVONT ÊTRE PRISES SUR PLACE PAR L'ENTREPRENEUR.
EVERY MEASUREMENT FOUND ON THE PLANS ARE APPROXIMATE AND THE ACTUAL DISTANCES ARE TO BE TAKEN ON SITE BY THE CONTRACTOR.
- TOUTES LES COTATIONS SUR LES PLANS SONT EN mm SAUF SI INDIQUÉ AUTREMENT
EVERY DIMENSION ON THE PLANS ARE IN mm UNLESS SPECIFIED OTHERWISE.
- UNE ENQUÊTE SÉCURITAIRE VALIDE SERA REQUISE POUR TOUT INDIVIDU AYANT BESOIN D'ACCÉDER AU SITE.
A VALID SECURITY CLEARANCE WILL BE REQUIRED FOR ALL INDIVIDUAL NEEDING TO ACCESS THE SITE.
- INFORMER LE REPRÉSENTANT DU MINISTÈRE DE TOUS CHANGEMENTS AUX PLANS.
INFORM THE MINISTRY REPRESENTATIVE OF ANY CHANGES TO PLANS.
- TOUTS LES ÉLEVATIONS, COUPES ET DÉTAILS SONT REPRÉSENTATIFS, L'ASSEMBLAGE DES CLÔTURES ET DE LEURS ACCESSOIRES DOIT ÊTRE FAIT SELON LES RÈGLES DE L'ART ET DOIT ÊTRE CONFORME À TOUS LES NORMES ET RÉGLEMENTS APPLICABLES.
ALL ELEVATIONS, CROSS SECTIONS AND DETAILS ARE REPRESENTATIVE, THE ASSEMBLING METHODS FOR THE FENCE AND ITS ACCESSORIES MUST BE DONE ACCORDING TO STANDARD PRACTICES AND ALL APPLICABLE NORMS AND REGULATIONS.

NOTES GÉNÉRALES (SUITE) / GENERAL NOTES (CONTINUED)

- EN CAS DE CONTRADICTION ENTRE LES PLANS ET LE DEVIS, LE DEVIS A PRIORITÉ SUR LES PLANS.
IN CASE OF CONFLICT BETWEEN THE PLANS AND THE TECHNICAL SPECIFICATIONS, THE SPECIFICATIONS TAKE PRIORITY OVER THE PLANS.
- L'ENTREPRENEUR DEVRA VÉRIFIER LA PRÉSENCE D'ARBRES OU TOUT AUTRE OBSTACLE VENANT AFFECTER L'EMPLACEMENT DE L'IMPLANTATION DES CLÔTURES TEL QU'INDIQUÉ AUX PLANS. SI OUI, IL DEVRA INFORMER IMMÉDIATEMENT LE REPRÉSENTANT DU MINISTÈRE.
THE CONTRACTOR MUST VERIFY THE PRESENCE OF TREES OR ANY OTHER OBSTACLE AFFECTING THE POSITION OF THE FENCES AS SHOWN ON THE PLANS. IF IT'S THE CASE, INFORM IMMEDIATELY THE MINISTRY REPRESENTATIVE.
- L'INSTALLATION DE BARBELÉS CONCERTINA EST REQUIS SUR LES PREMIERS 1200 mm DE CLÔTURE ÉTANT À PROXIMITÉ D'UN MUR DE PÉRIMÈTRE.
THE INSTALLATION OF CONCERTINA BARBED WIRE IS REQUIRED ON THE FIRST 1200 mm OF A FENCE IN PROXIMITY OF THE PERIMETER WALL.
- POUR LES CARACTÉRISTIQUES ET SPÉCIFICATIONS PRÉCISE DE L'OPÉRATEUR MOTORISÉ DE BARRIÈRE. VOIR ANNEXE A.
FOR THE PRECISE CHARACTERISTICS AND SPECIFICATIONS OF THE GATE MOTORISED MECHANISM. SEE ANNEXE A.
- L'ENTREPRENEUR SERA RESPONSABLE D'EFFECTUER LE BRANCHEMENT DES OPÉRATEURS DE BARRIÈRE, L'ALIMENTATION ÉLECTRIQUE ET LES FILS DE CONTRÔLE SERA DÉJÀ AMENÉ AUX EMPLACEMENTS DES OPÉRATEURS PAR AUTRES.
THE CONTRACTOR WILL BE RESPONSIBLE FOR CONNECTING THE GATE OPERATOR'S POWER AND CONTROL. THE ELECTRICAL POWER AND THE CONTROL WIRING WILL ALREADY BE BROUGHT ON THE OPERATOR SITES BY OTHERS.

dessin no. A12



CLÔTURES EXISTANTES / EXISTING FENCES
 NOUVELLES CLÔTURES 8'-0" / NEW 8'-0" FENCES
 ÉGOUT PLUVIAL / STORM SEWER

ARCHITECTE / ARCHITECT

INGÉNIEUR / ENGINEER

SCEAU / SEAL

No.	Date	Revision	Par:	By:
2	2017-10-11	ADDENDA/ADDENDUM	SFL	
1	2017-09-18	POUR APPEL D'OFFRE/TENDER	SFL	

Date imprimée / Date Printed

- Vérifier toutes les dimensions et l'état des lieux et en assumer la responsabilité
- Verify all dimensions and site conditions and be responsible for same

A	A Detail no.	A
B	B Location drawing no. sur dessin no.	B/C
C	C Drawing no. dessin no.	

projet / project

320-3603
 AJOUT DES FONCTIONS D'ACCUEIL
 MODIFICATION AUX CLÔTURES INTÉRIEURES

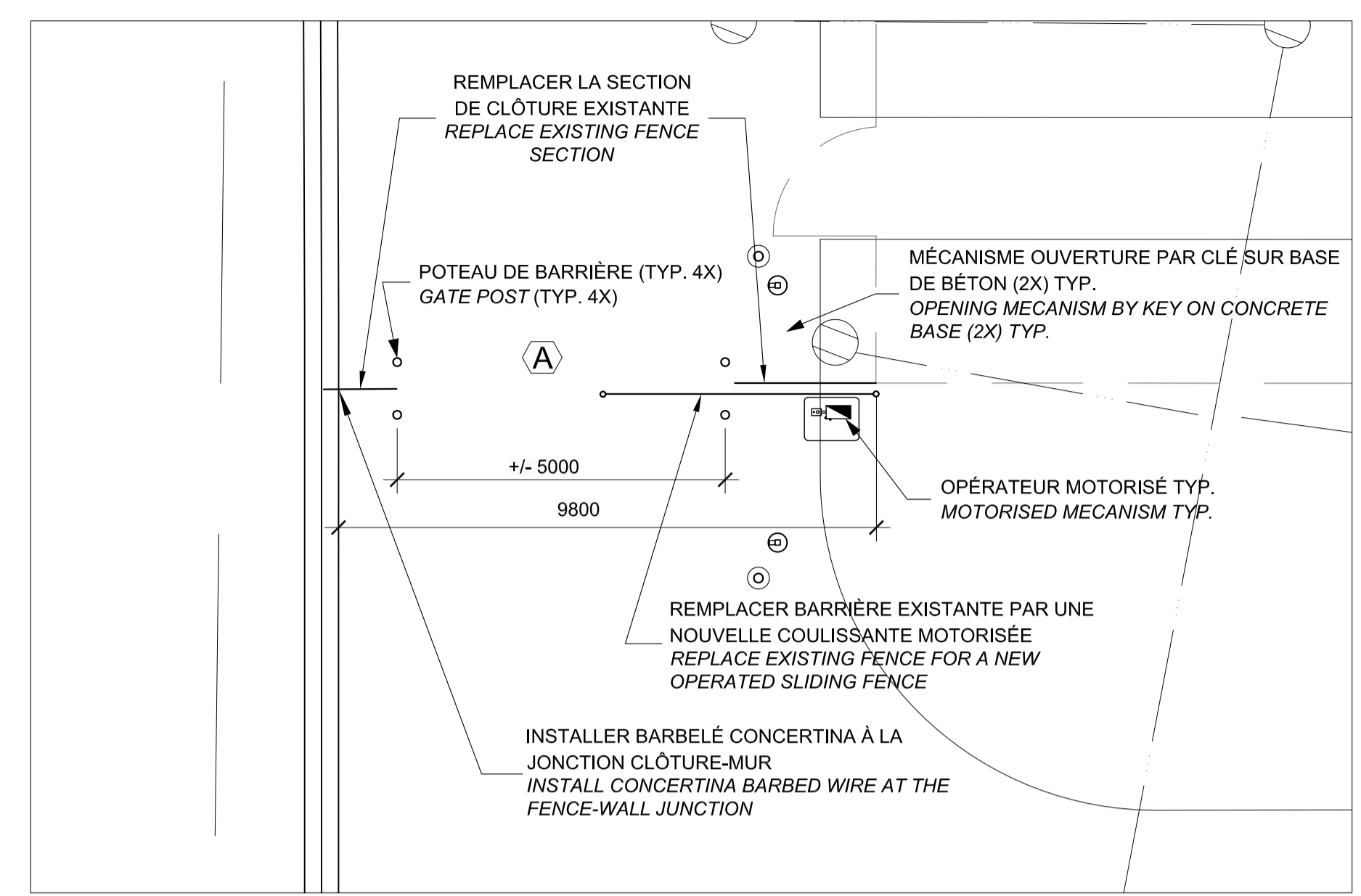
320-3603
 ADDITION OF ADMISSION FUNCTIONS
 MODIFICATIONS TO INTERIOR FENCES

CFF / dessin / drawing

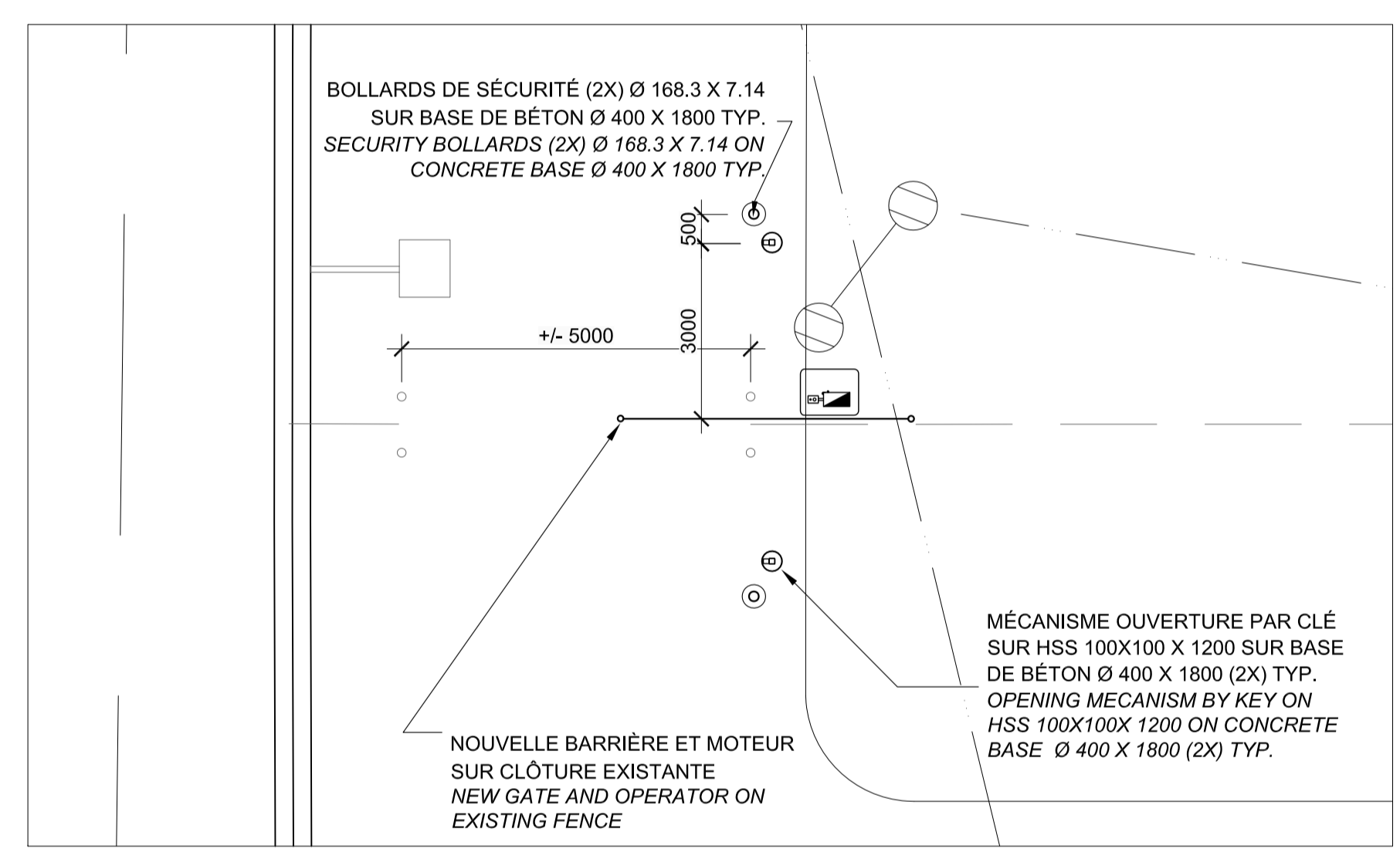
ADDENDA/ADDENDUM
 AGRANDISSEMENTS ET DÉTAILS
 ZOOMED SECTIONS AND DETAILS

gestionnaire de projet / project manager	SARA FRÉCHETTE-LAFLAMME
chef de service-bâtiment / service manager-building	YVAN ST-GERMAIN
conçu / designed	SARA FRÉCHETTE-LAFLAMME
date	2017-08
dessiné / drawn	SARA FRÉCHETTE-LAFLAMME
échelle / scale	TEL QU'INDIQUÉ
vérifié / checked	YVAN ST-GERMAIN
feuille / sheet	A2
approuvé / approved	YVAN ST-GERMAIN
no. projet / project no.	320-3603

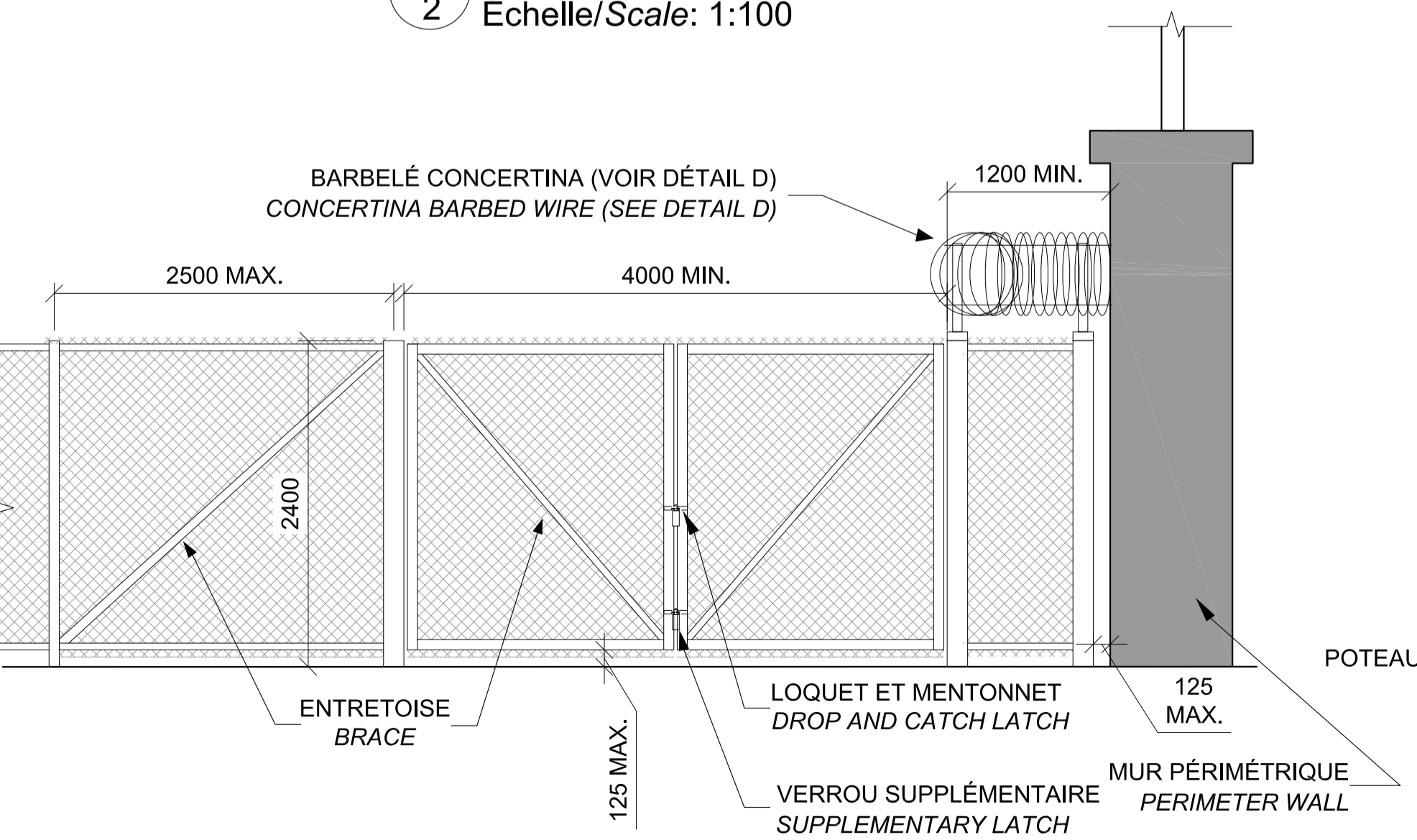
W:\Services techniques\7 - PROJETS\30720\Projets en cours\3603 - Ajout fonctions d'accueil\2017-2018\SCC\plans et devis\propositions SCC\clôtures 1- Travaux clôture fonction accueil.dwg



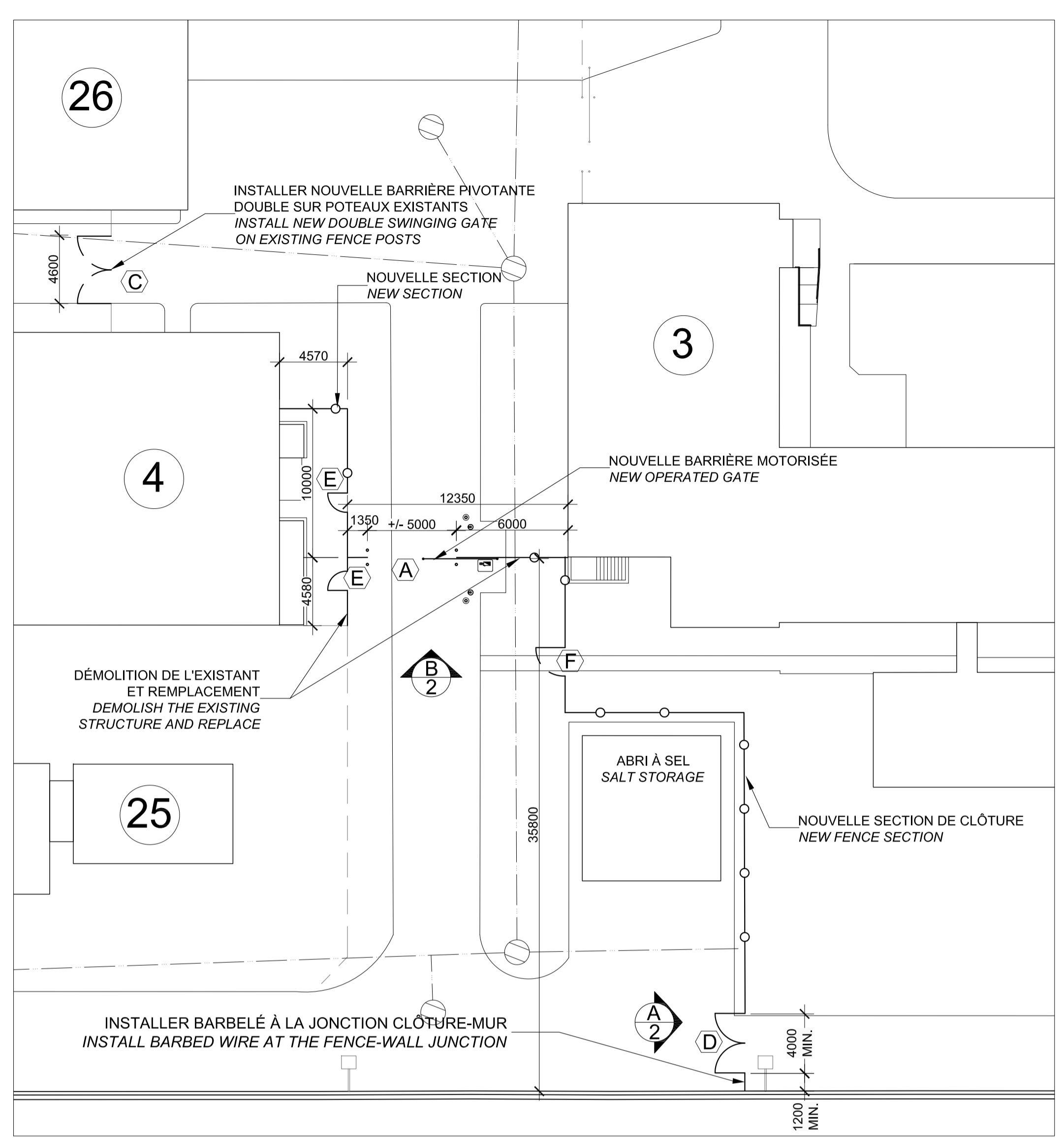
1 AGRANDISSEMENT 1
 ZOOM 1
 2 Échelle/Scale: 1:100



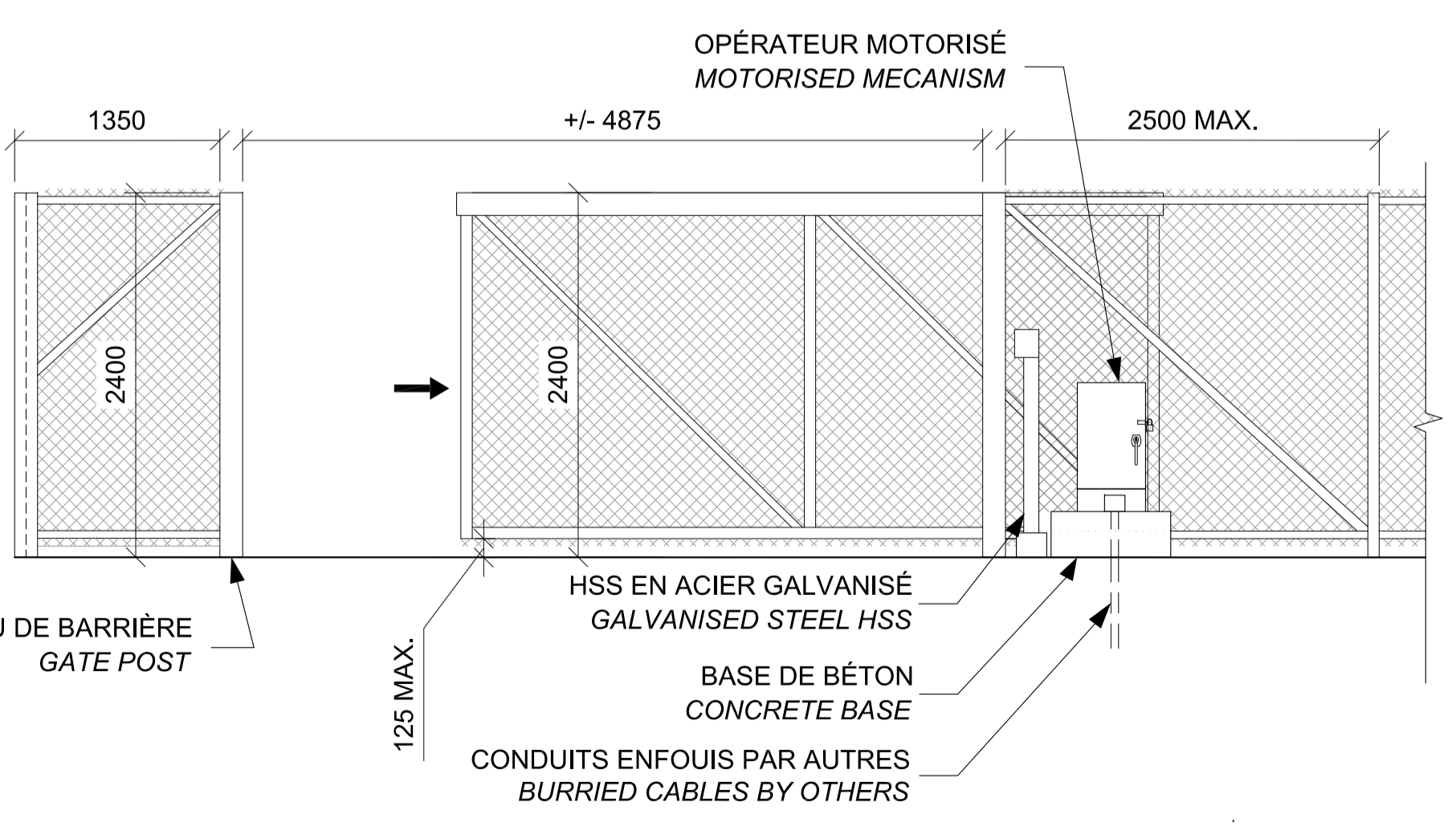
2 AGRANDISSEMENT 2
 ZOOM 2
 2 Échelle/Scale: 1:100



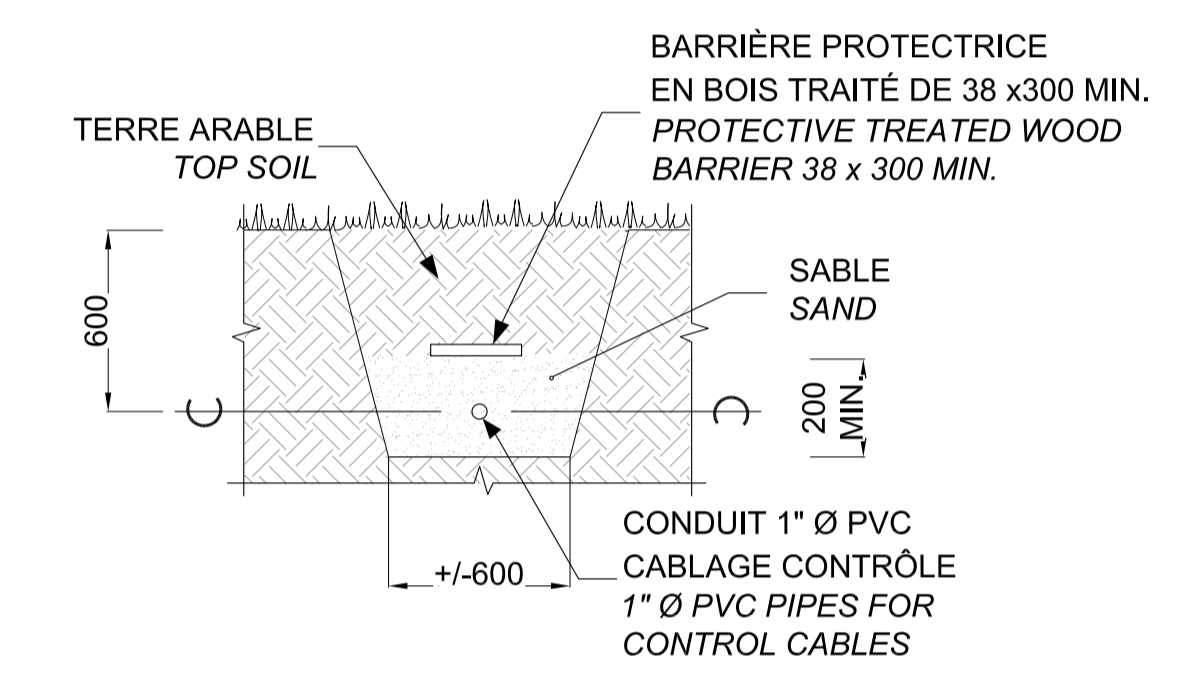
A ÉLÉVATION BARRIÈRE DOUBLE 2400 (8')
 ELEVATION 2400 (8') DOUBLE GATE
 2 Échelle/Scale: 1:40



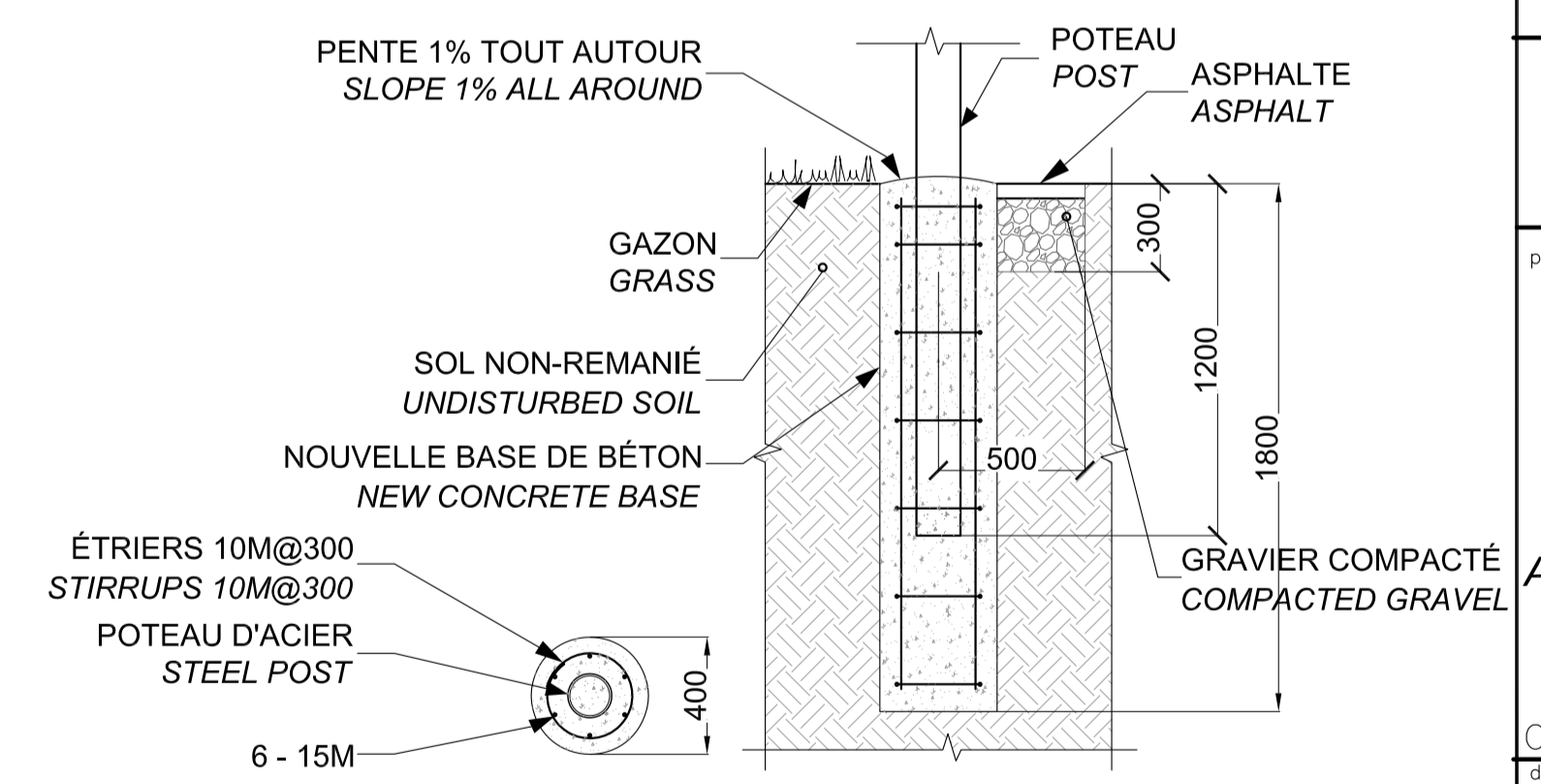
3 AGRANDISSEMENT 3
 ZOOM 2
 2 Échelle/Scale: 1:250



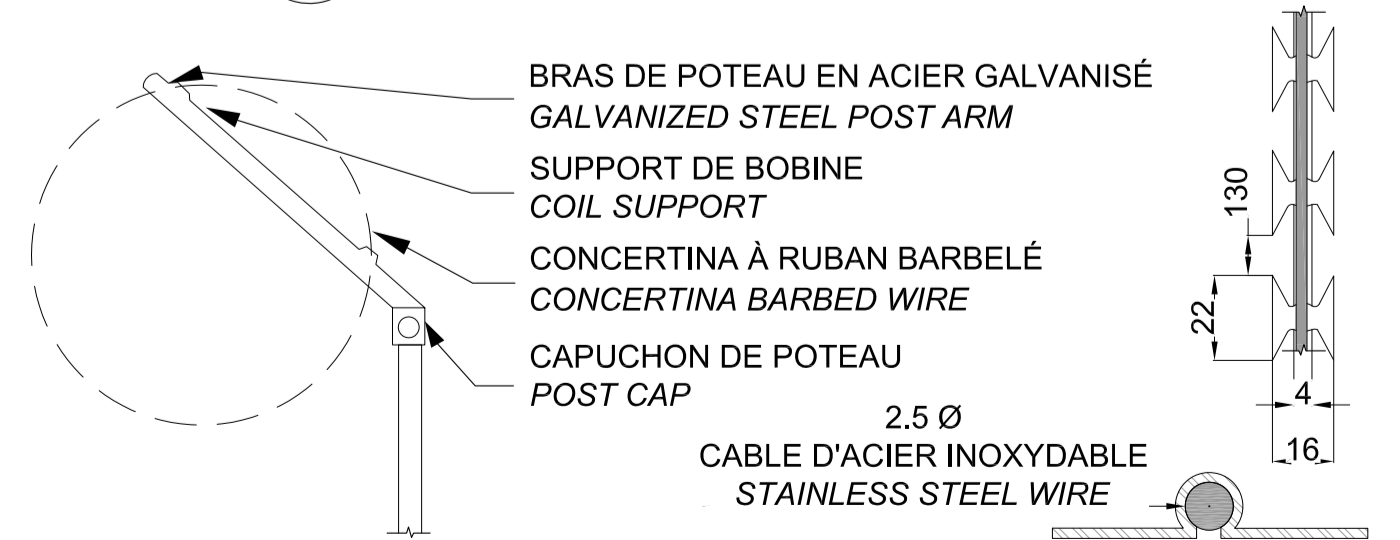
B ÉLÉVATION BARRIÈRES COULISSANTE 2400 (8')
 ELEVATION 2400 (8') SLIDING GATE
 2 Échelle/Scale: 1:40



TRANCHÉE POUR CONDUIT TYPE
 TYPICAL CONDUIT TRENCH
 2 Échelle/Scale: 1:25



C BASE DE BÉTON TYPE
 TYPICAL CONCRETE BASE
 2 Échelle/Scale: 1:25



D TÊTE DE BARBELÉ CONCERTINA
 CONCERTINA BARBED WIRE CAP
 2 Échelle/scale: AUCUNE/NONE

dessin no. / drawing no. A2/2