

NOTES SPECIFIQUES:

- L'ELECTRICIEN DOIT INSTALLER LES ISOLATEURS A TOUTS LES JOINTS DE BARRES EN DESSOUS DE LA BARRE CHAUFFANTE (SUR LA TIGE STRUCTURALE). AUCUN TUBE ISOLANT NE DOIT ETRE INSTALLE SUR LES BARRES D'ARMATURES CHAUFFANTES.
- L'ELECTRICIEN DOIT FAIRE LES SOUDURES EN RESPECTANT LES NORMES CWB S'Y RATTACHANT. PREVOIR TOUTES LES SOUDURES REQUISES AFIN D'ASSEMBLER LES TIGES ENSEMBLEMENT.
- L'ESPACEMENT DES BARRES DE CUIVRE VERTICALES DOIT ETRE COORDONNE AVEC LE POSITIONNEMENT DES BORNES DE RACCORDEMENTS SECONDAIRES DU TRANSFORMATEUR.
- L'ENTREPRENEUR ELECTRIQUE DOIT FAIRE FABRIQUER ET INSTALLER UN CANIVEAU DE PROTECTION TEL QUE DEMANDE AU PLAN ET OBTENIR LES APPROBATIONS CSA RECEVABLES. AVANT LA FIXATION DU BOITIER AU MUR, INSTALLER UN JOINT D'ETANCHETEITE AU POURTOUR DE LA BOITE.
- LES DIMENSIONS ET LE POIDS DU TRANSFORMATEUR DOIVENT ETRE VALDEES PAR LE MANUFACTURIER EN FONCTION DE LA CHARGE REQUISE CALCULEE PAR CE DERNIER POUR LE CHAUFFAGE DE LA DALLE. COORDONNER LES DIMENSIONS DU SUPPORT AVEC L'ENTREPRENEUR EN STRUCTURE AVEC LES DESSINS D'ATELIER DU TRANSFORMATEUR.
- LE CANIVEAU DOIT SE TERMINER A 13mm DU TRANSFORMATEUR. INSTALLER UN JOINT ELASTOMERE POUR L'ETANCHEISATION.
- ACHEMINER LES BARRES OMNIBUS JUSQU'AUX BORNES DE RACCORDEMENT DES PHASES A-B-C SITUDES A L'AVANT DU TRANSFORMATEUR.
- L'ENTREPRENEUR ELECTRIQUE DOIT COORDONNER LA HAUTEUR D'INSTALLATION DU SUPPORT DU TRANSFORMATEUR AVEC L'ENTREPRENEUR EN STRUCTURE AFIN QUE LES BARRES OMNIBUS SOIENT COMPLETEMENT PROTEGEES JUSQU'EN DESSOUS DU TRANSFORMATEUR.
- PANNEAU DE CONTROLE GENIEC NEMA 4X IP66 INCLINANT SANS S'Y LIMITER. TRANSFORMATEUR DE CONTROLE 600V/120VAC, THERMOSTAT ELECTRONIQUE, CONTACTEUR DE PUISSANCE 600V-3P AVEC BOBINE 120V, RELAIS DE CONTROLE POUR DETECTEUR DE NEIGE, FUSIBLES, BORNERS, ETC.
- FOURNIR ET INSTALLER UN CONDUIT DE 21mmØ EN A.G. ENTRE LE DETECTEUR DE NEIGE ET LE PANNEAU DE CONTROLE.
- PREVOIR L'INSTALLATION D'UN RELAIS DE CONTROLE POUR USAGE FUTUR.
- L'ARTERE D'ALIMENTATION ENTRE LE PANNEAU 600V ET LE SECTIONNEUR EST FOURNIE ET INSTALLEE PAR LE CLIENT.
- AVANT LA COULEE DU BETON, LE MANUFACTURIER DU SYSTEME DE CHAUFFAGE DOIT SUPERVISER ET INSPECTER L'INSTALLATION POUR S'ASSURER QUE TOUT SOIT CONFORME.
- L'EMPLACEMENT DU CONDUIT POUR LA SONDE DE TEMPERATURE EST MONTRE A TITRE INDICATIF. COORDONNER SON EMPACEMENT ET SA PROFONDEUR DANS LA DALLE DE BETON AVEC LE MANUFACTURIER. PREVOIR DE REMPLIR LE CONDUIT DE GLYCOL AFIN D'AVOIR UN ECHANGE THERMIQUE ENTRE LA DALLE ET LA SONDE.
- TOUTS LES RACCORDEMENTS AU PANNEAU DE CONTROLE DOIVENT ETRE EFFECTUES PAR L'ENTREPRENEUR ELECTRIQUE (FILAGE DE CONTROLE ET DE PUISSANCE)

NOTES GENERALES:

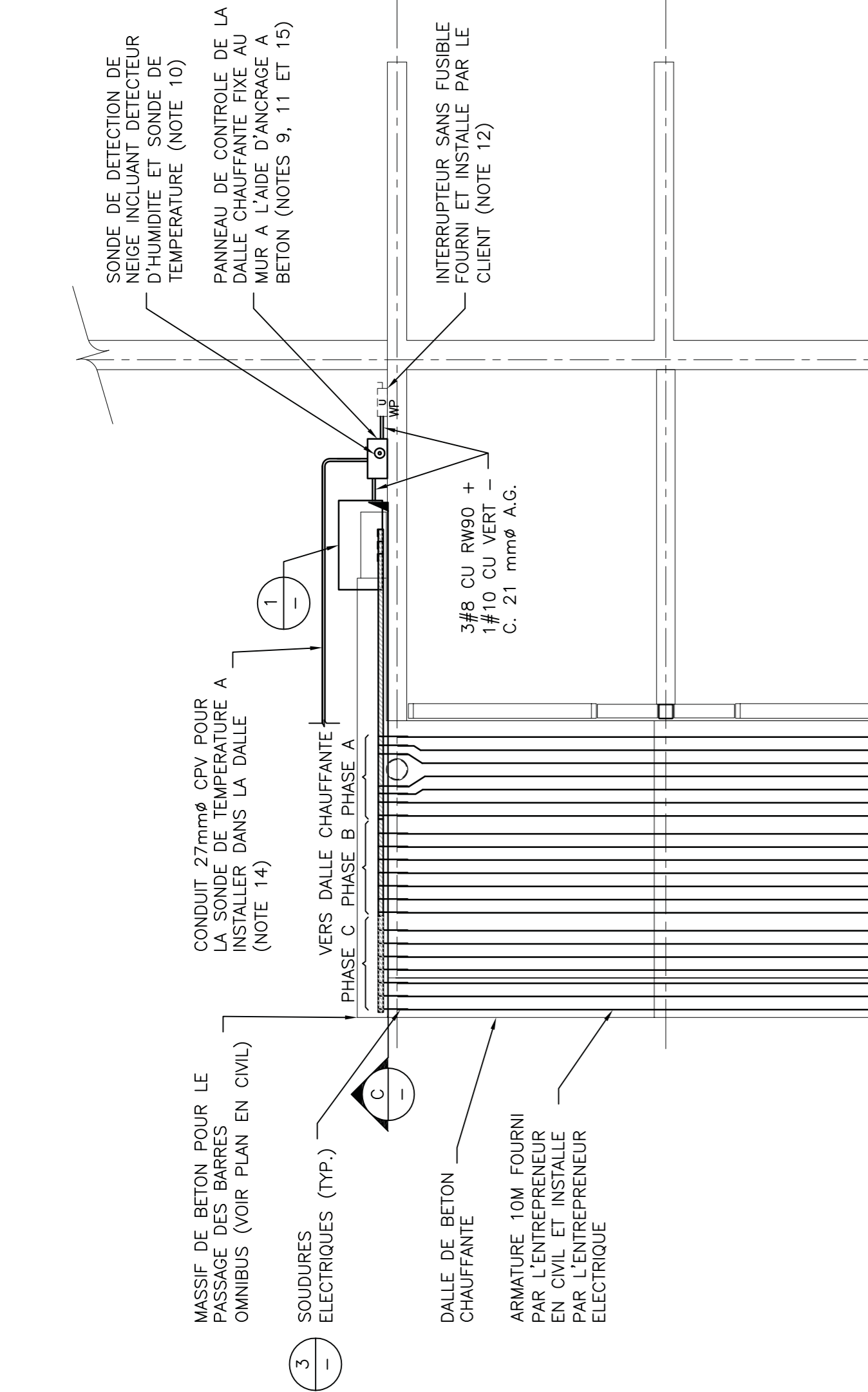
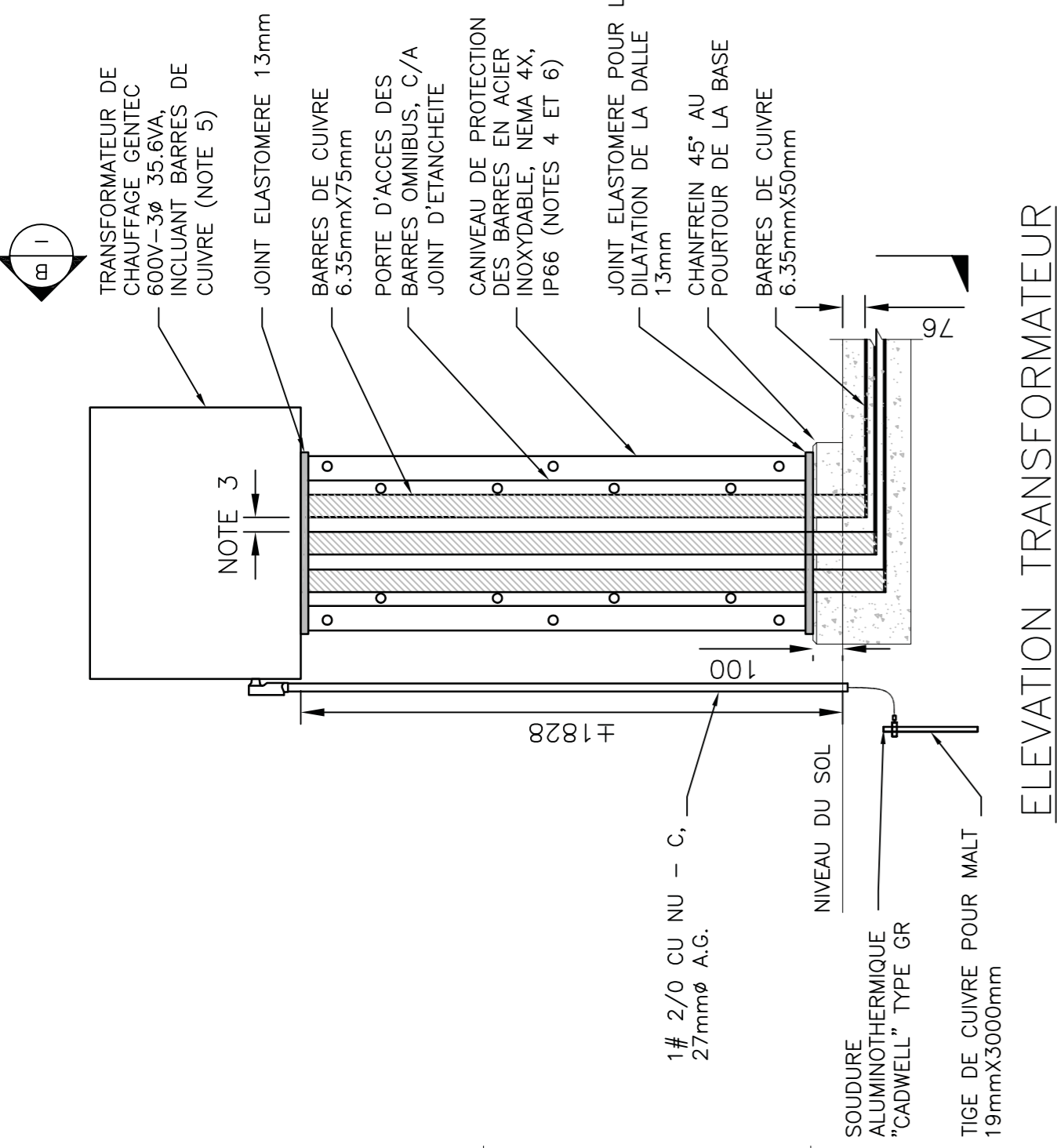
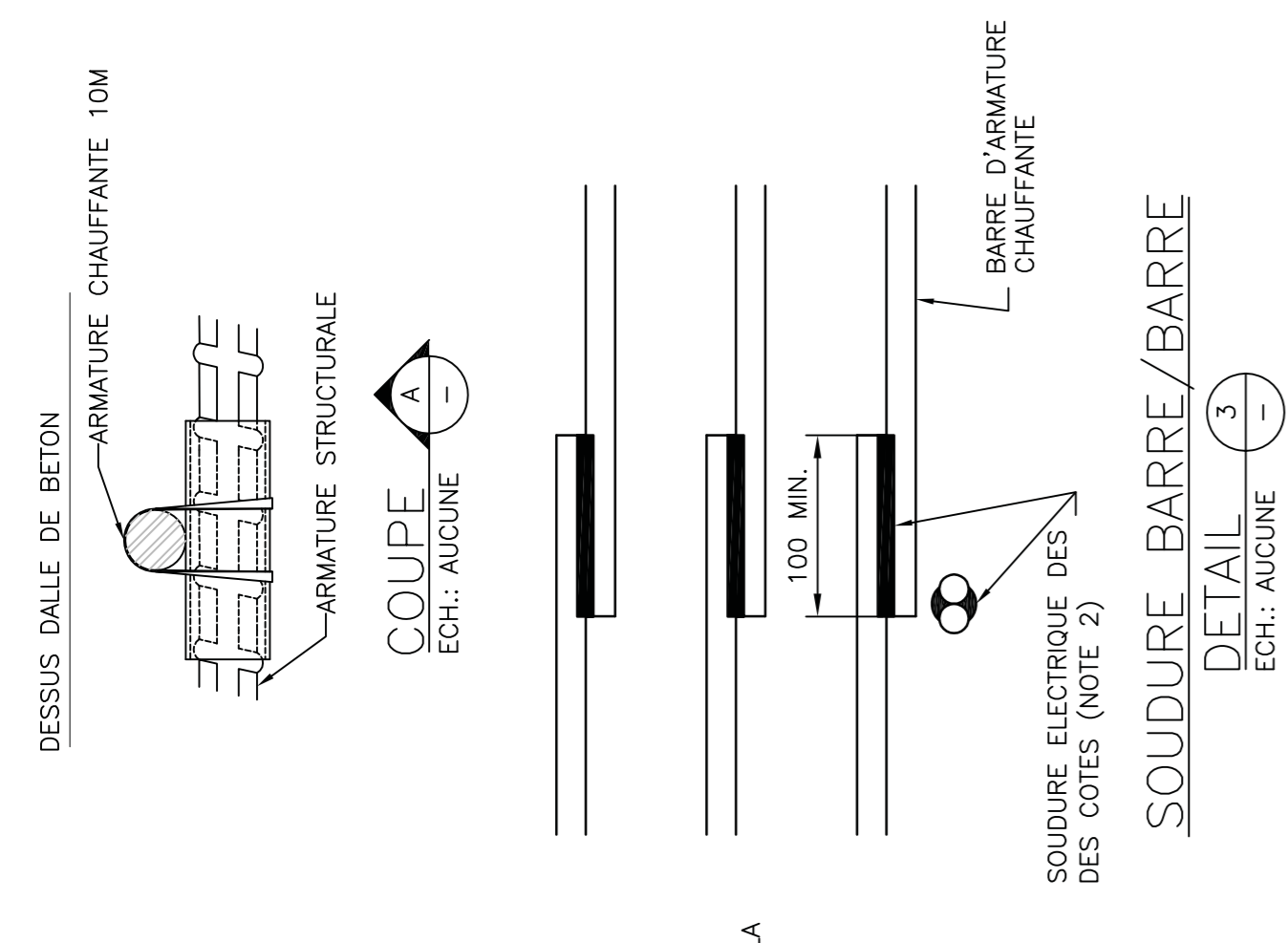
- S'ASSURER QUE LES TIGES D'ARMATURES CHAUFFANTES SOIENT INSTALLEES ET BIEN ATTACHEES AUX BARRES D'ARMATURES STRUCTURALES AFIN D'EVITER TOUT MOUVEMENT LORS DE LA MISE EN PLACE DU BETON.
- PRENDRE TOUTES LES PRECAUTIONS NECESSAIRES LORS DE LA POSE DES TIGES D'ARMATURES AFIN DE NE PAS LES ENDOMMAGER LORSQUE LES TRAIS DE SOIE SERONT EFFECTUES SUR LA DALLE DE BETON.
- LES TIGES D'ARMATURES CHAUFFANTES DOIVENT ETRE ISOLEES DES BARRES D'ARMATURES OU TOUT OBJET DANS LE BETON (BOLLARD, DRAIN, ETC.).

NOTES SPECIFIQUES:

- L'ENTREPRENEUR ELECTRIQUE DOIT FOURNIR, INSTALLER, RACCORDER ET METTRE EN SERVICE UN SYSTEME DE CHAUFFAGE PAR TIGES D'ARMATURES TEL QUE DEMANDE AU PLAN EN INCLINANT SANS S'Y LIMITER. TRANSFORMATEUR, BARRES DE CUIVRE, CANIVEAU DE PROTECTION, PANNEAU DE CONTROLE, THERMOSTAT, DETECTEUR DE NEIGE, ETC. LE MANUFACTURIER DOIT SUPERVISER L'INSTALLATION DU SYSTEME DU DEBUT JUSQU'A LA FIN. AUCUN TRAVAIL NE DOIT ETRE REALISE SANS SON APPROBATION. LA MISE EN SERVICE DOIT ETRE REALISEE CONJOINTEMENT AVEC LE MANUFACTURIER ET L'ENTREPRENEUR ELECTRIQUE. INCLURE TOUTS CES COUTS AU CONTRAT.
- FOURNIR, INSTALLER ET RACCORDER TOUT LE CABLAGE, MATERIEL ET ACCESSOIRES NON SPECIFIQUEMENT INDIQUES AU PLAN MAIS, NECESSAIRE A LA REALISATION DES TRAVAUX.
- INSTALLER LES TIGES D'ARMATURE ET BLOCS ISOLATEURS, TEL QUE DEMANDE AUX PLANS; REALISER LES DIFFERENTES SOUDURES POUR L'INTERCONNEXION DES TIGES.
- INSTALLER LES BARRES COLLECTRICES EN CUIVRE SELON LES RECOMMANDATIONS DU MANUFACTURIER; REALISER LES SOUDURES AUX TIGES D'ARMATURE.
- INSTALLER LES TRANSFORMATEURS ET PANNEAU DE CONTROLE TEL QUE DEMANDE AUX PLANS.
- INSTALLATION ET RACCORDEMENT DES THERMOSTATS; POSER LE BULBE DANS UN CONDUIT NOYE DANS LE BETON ET REMPLI D'UNE SOLUTION GLYCOLEE.
- TOUTES LES SOUDURES ACIER/ACIER SERONT FAITES SUR LE CHANTIER AVEC UNE SOUDEUSE ELECTRIQUE STANDARD OU AU BRONZE. TOUTES LES SOUDURES EFFECTUEES SUR LE CHANTIER DEVONT ETRE SUPERVISEES PAR UN REPRESENTANT DE LA COMPAGNIE DU MANUFACTURIER QUI DEVRA VERIFIER LA BONNE CONTINUITÉ DES CIRCUITS.
- FAIRE LES ESSAIS DE CONTINUITÉ DU CIRCUIT ET DE RESISTANCE DE L'ISOLEMENT SELON LES RECOMMANDATIONS DU MANUFACTURIER :
 - APRES L'INSTALLATION.
 - AVANT LA MISE EN OEUVRE DU BETON.
 - PENDANT LA MISE EN OEUVRE DU BETON.
 - VINGT-QUATRE (24) HEURES APRES LA MISE EN OEUVRE DU BETON.
- SI LE MEGOHMETRE INDIQUE UNE RESISTANCE DE 50 MEGOHMS OU MOINS, ARRETER LES TRAVAUX ET EN AVISER L'INGENIEUR.

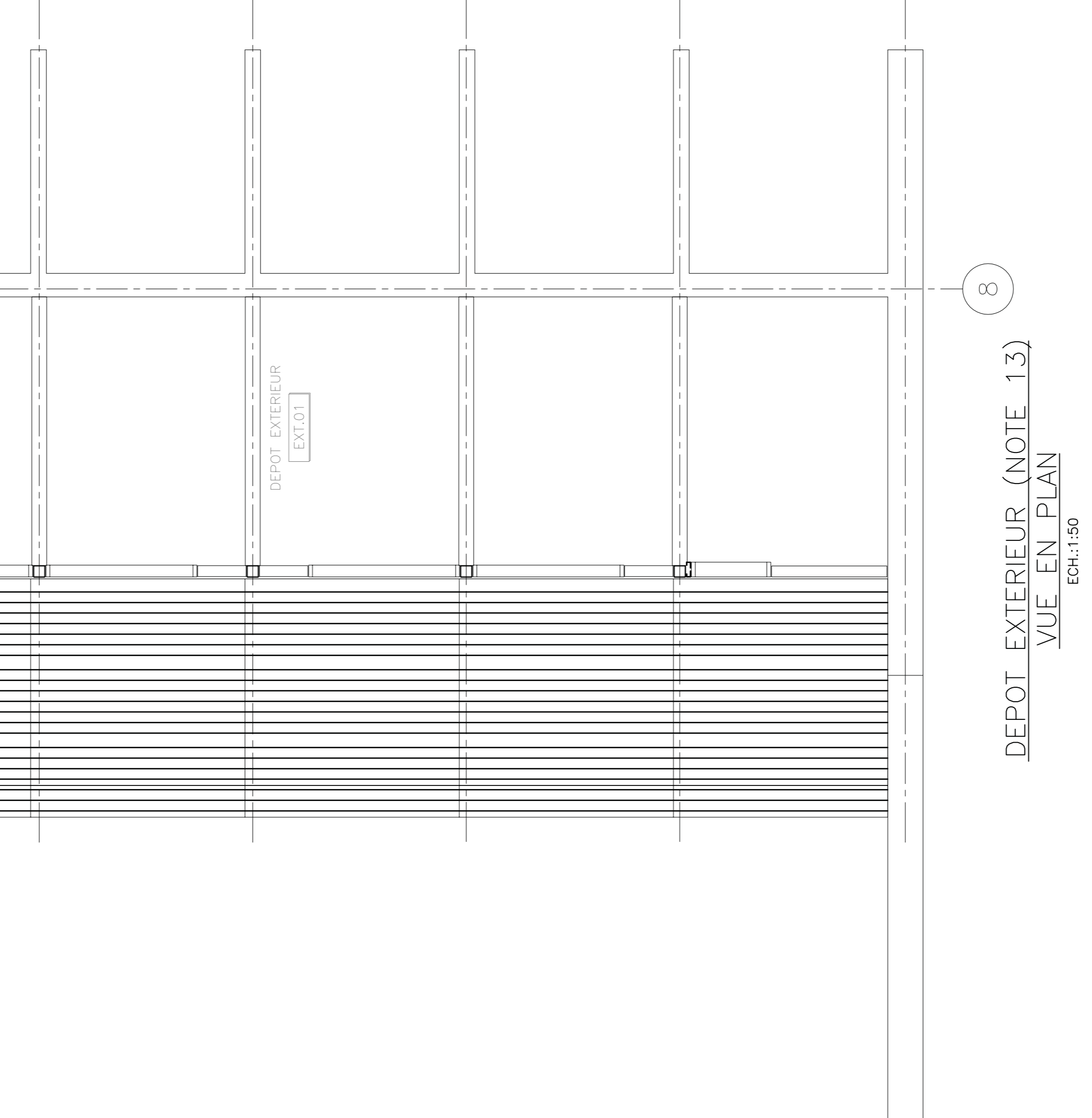
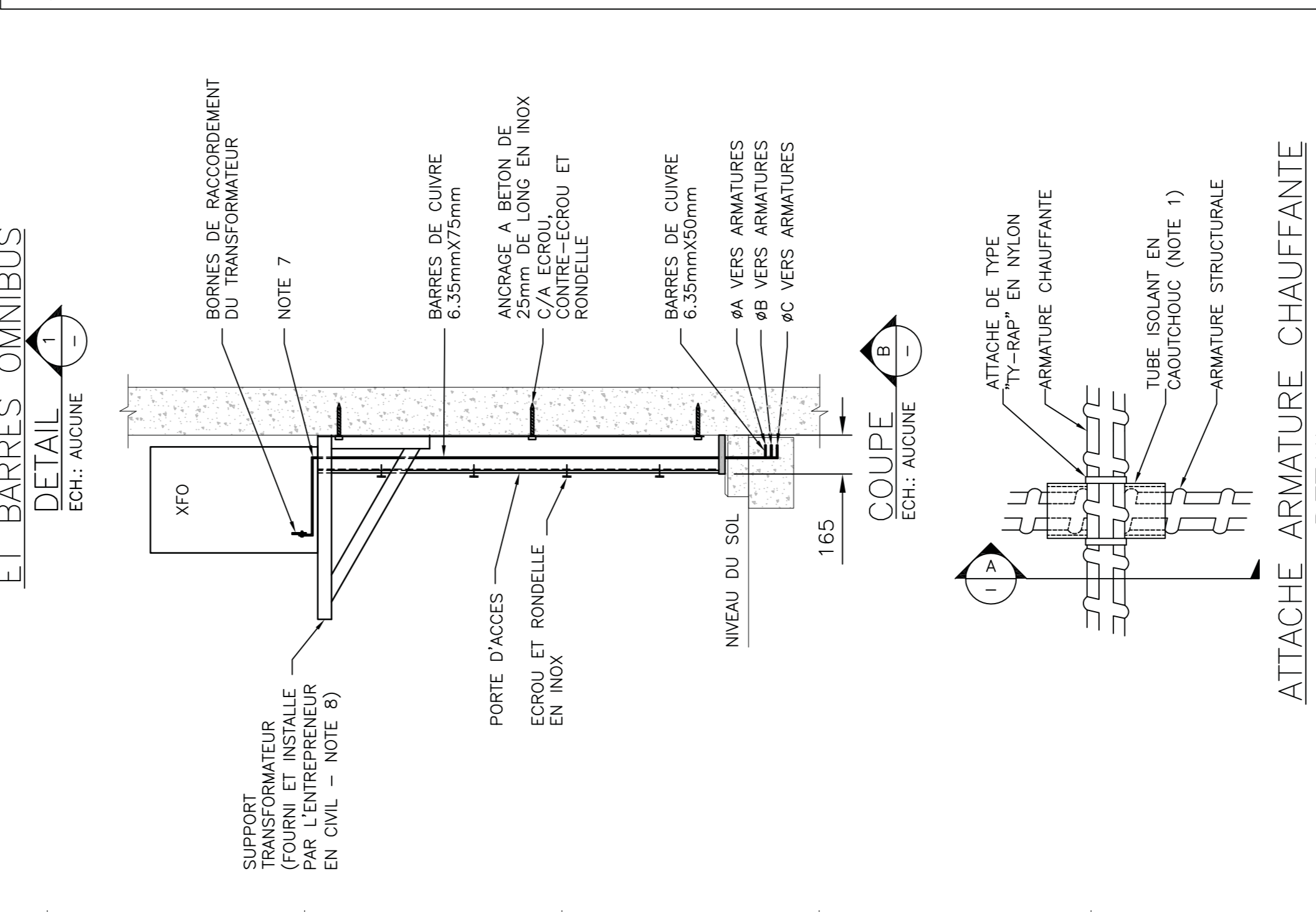
NOTES GENERALES:

- INSTALLER LES TRANSFORMATEURS CHAUFFANTES SOIENT INSTALLEES ET BIEN ATTACHEES AUX BARRES D'ARMATURES STRUCTURALES AFIN D'EVITER TOUT MOUVEMENT LORS DE LA MISE EN PLACE DU BETON.
- PRENDRE TOUTES LES PRECAUTIONS NECESSAIRES LORS DE LA POSE DES TIGES D'ARMATURES AFIN DE NE PAS LES ENDOMMAGER LORSQUE LES TRAIS DE SOIE SERONT EFFECTUES SUR LA DALLE DE BETON.
- LES TIGES D'ARMATURES CHAUFFANTES DOIVENT ETRE ISOLEES DES BARRES D'ARMATURES OU TOUT OBJET DANS LE BETON (BOLLARD, DRAIN, ETC.).

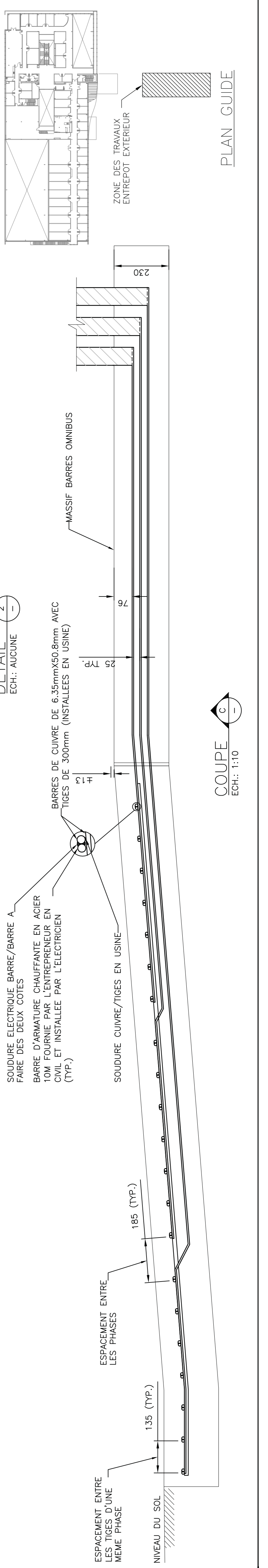


NOTES GENERALES (SUITE):

- INSTALLER LES TRANSFORMATEURS CHAUFFANTES SOIENT INSTALLEES ET BIEN ATTACHEES AUX BARRES D'ARMATURES STRUCTURALES AFIN D'EVITER TOUT MOUVEMENT LORS DE LA MISE EN PLACE DU BETON.
- PRENDRE TOUTES LES PRECAUTIONS NECESSAIRES LORS DE LA POSE DES TIGES D'ARMATURES AFIN DE NE PAS LES ENDOMMAGER LORSQUE LES TRAIS DE SOIE SERONT EFFECTUES SUR LA DALLE DE BETON.
- LES TIGES D'ARMATURES CHAUFFANTES DOIVENT ETRE ISOLEES DES BARRES D'ARMATURES OU TOUT OBJET DANS LE BETON (BOLLARD, DRAIN, ETC.).



UNIBEC 1846, rue des Oulardes, Chicoutimi, (Québec) Canada G7K 1H1 EXPERTS-CONSEILS		Client [Redacted]
Centre de Technologie de l'Aluminium		Projet REFLECTION DE LA DALLE ET DES PORTES DES ENTREPOTS EXTERIEURS
Titre ELECTRICITE CHAUFFAGE		Date 2017-08-28
VUE EN PLAN, DETAILS, COUPES ET ELEVATION		
Dessiné par M. LAVOIE	Ing. responsable A. PILOTE	Init. M. GIRARD
Vérifié par M. GIRARD	Chef de discipline M. GIRARD	Date de réévaluation 2017-08-28
Echelle INDIQUEE	A1 - 94409 - 501	Rev: 00



PLAN GUIDE