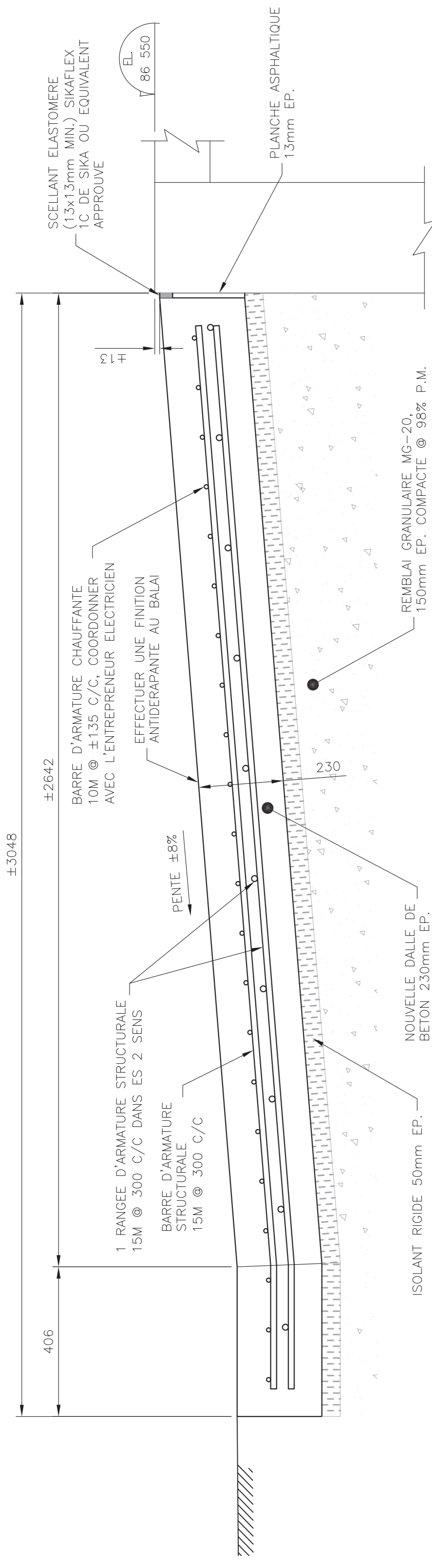
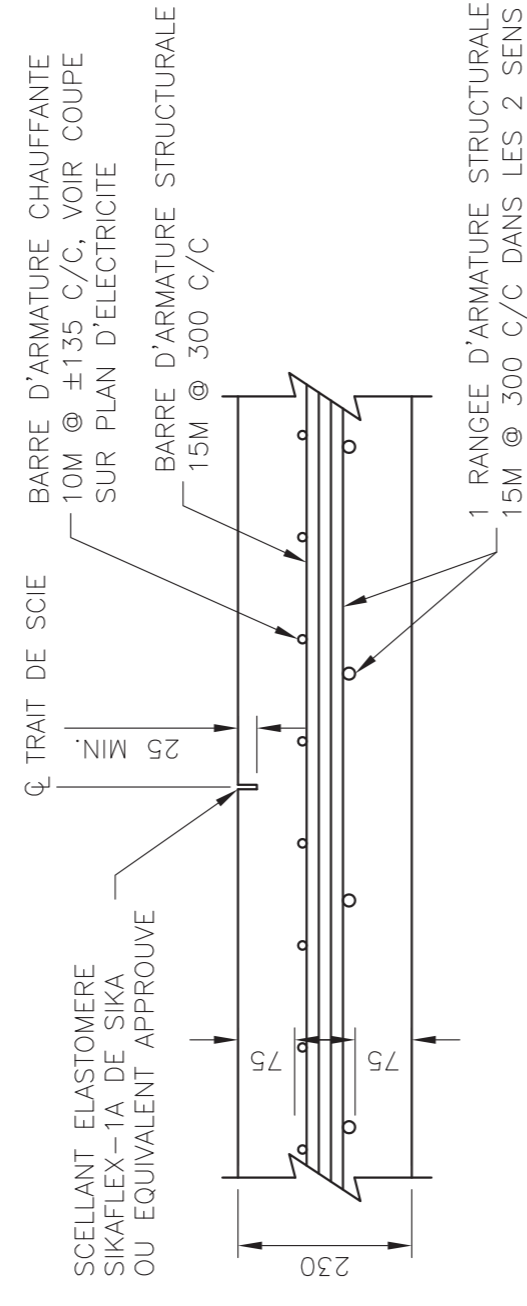


DEPOT EXTERIEUR — NOUVEAU  
VUE EN PLAN — REZ-DE-CHAUSSEE  
ECHELLE: 1:50



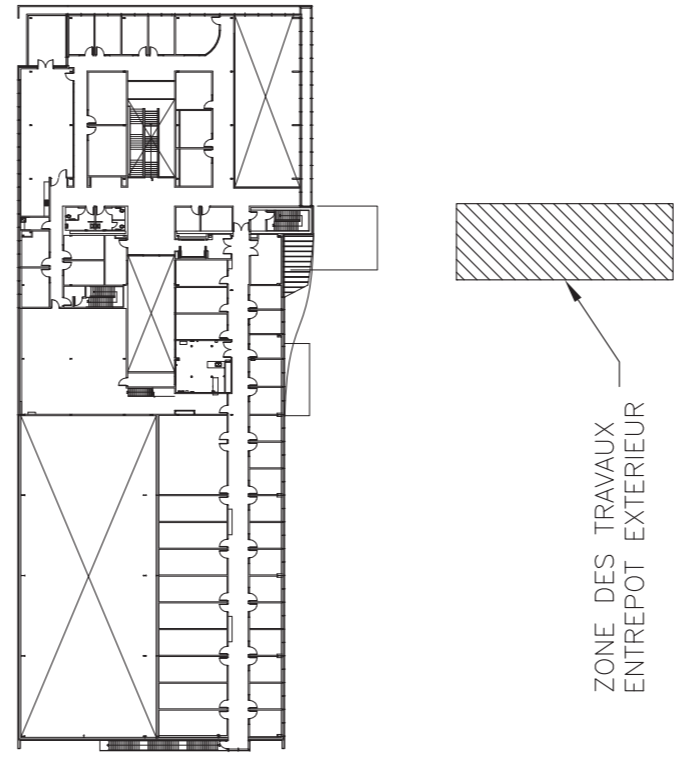
COUPE  
ECHELLE: 1:10



NOTES SPECIFIQUES:

1. S'ASSURER QUE LA TUYAUTERIE DE CHAUFFAGE RADIANT SOIT INSTALLEE LE PLUS DROIT POSSIBLE ET QU'ELLE SOIT BIEN ATTACHEE AUX BARRÉS D'ARMATURE DE FAÇON A EVITER TOUT MOUVEMENT LORS DE LA MISE EN PLACE DU BETON.
2. PRENDRE TOUTES LES PRECAUTIONS NECESSAIRES LORS DE LA POSE DE LA TUYAUTERIE DE CHAUFFAGE RADIANT AFIN DE NE PAS L'ENDOMMAGER LORSQUE LES TRAITES DE SCIE SERONT EFFECTUEES SUR LA DALLE DE BETON.
3. AVANT LA COULEE DU BETON, LE MANUFACTURIER DU SYSTEME DE CHAUFFAGE DOIT INSPECTER L'INSTALLATION POUR S'ASSURER QUE TOUT SOIT CONFORME. INCLURE LES COUTS POUR LA MISE EN MARCHE DU SYSTEME.

TRAIT DE SCIE  
COUPE TYPIQUE  
ECHELLE: 1:10



PLAN GUIDE

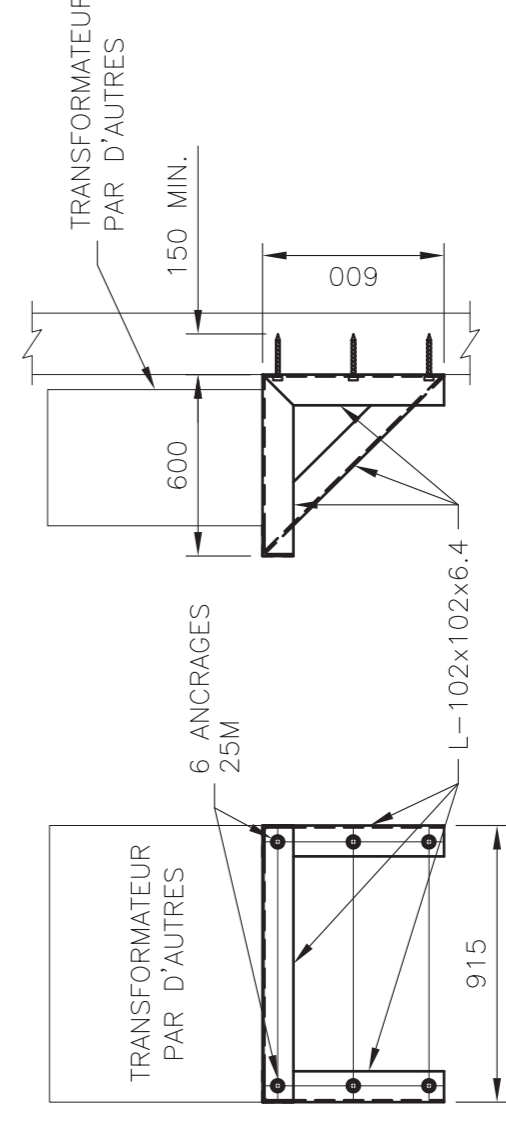
NO.	DATE	DESCRIPTION	PLS
00	2017/09/11	POUR SOUMISSION	PAR

REVISIONS

PROJ :	INFORMATION	DEFINITIFS	CONSTRUCTION
	<input type="checkbox"/>	<input type="checkbox"/>	<input type="checkbox"/>
	<input type="checkbox"/>	<input checked="" type="checkbox"/>	<input type="checkbox"/>
	<input type="checkbox"/>	<input type="checkbox"/>	<input type="checkbox"/>

UNIGEC	1946 rue des Outardes, Chicoutimi, (Québec) Canada G7K 1H1	Date:
UNIGEC		
UNIGEC		
EXPERTS-CONSEILS		

Client	CENTRE DE TECHNOLOGIE DE L'ALUMINIUM		
Projet	REFECTION DE LA DALLE ET DES PORTES		
Titre	DES ENTREPOTS EXTERIEURS AMENAGEMENT & STRUCTURE NOUVEAU		
Vue en plan, coupes & details	VUE EN PLAN, COUPES & DETAILS		
Responsable du projet	Ing. responsable	Intit.	Date
A. SERGERIE	G. MORIN		
Approuvé par	Ing. responsable	Date de réimpression	
G. MORIN	G. MORIN	JUN 2017	
Echelle	INDIQUEE		
	A1 - 94409 - 203	Rev:	00



NOTES SPECIFIQUES:

1. TOUTE L'ACIER DOIT ETRE GALVANISE A CHAUD.
2. FOURNIR DES DESSINS D'ATELIER COMPLET INCLUANT LES SUPPORTS SIMILAIRES NECESSAIRES AVANT LA FABRICATION POUR APPROBATION. COORDONNER LES DIMENSIONS AVEC L'EQUIPEMENT FOURNI ET L'ENTREPRENEUR ELECTRICIEN.

SUPPORT POUR TRANSFORMATEUR  
DETAIL TYPIQUE  
ECHELLE: 1:25