

CLIENT
Stukis Correctionnel
 Correctionnel
 Administration régionale (Regional Headquarters)
 Québec

CHEMIN DE L'AÉROPORT
 Port-Cartier (Québec) G5B 2W2
 Tél. : 418 766-7070

PROJET / PROJECT
ETABLISSEMENT PORT-CARTIER
PORT-CARTIER ESTABLISHMENT
 REMENAGEMENTS : SECTEUR DES PROGRAMMES DES BUREAUX OPERATIONNELS
 RENOVATIONS : PROGRAM SECTOR AND OPERATIONAL OFFICES

PROJET BGLA 15-2118B BGLA PROJECT #
 # PROJET CLIENT 398-3810 CLIENT PROJECT #

ARCHITECTE / ARCHITECT
boba
 ARCHITECTURE | DESIGN | URBAN

INGENIEUR MECANIQUE / MECHANICAL ENGINEERING
AXOR
 EXPERTS-CONSULTS

50, CÔTE DINAN
 QUÉBEC (C.-B.) G1R 5M6
 T 418 694-9051
 F 418 694-9051
 BGLACA

NOTES GÉNÉRALES AUX SOUS-MESURES:
 LES DOCUMENTS D'ARCHITECTURE DE STRUCTURE DE MÉCANIQUE ÉLECTRIQUE ET DE PLomberie SONT À CONSULTER EN CONSTRUCTION EN TOUTE LEUR ÉTENDUE. LES DIVERS ÉLÉMENTS DE CONSTRUCTION ET SONDREMENT SONT À CONSULTER EN TOUTE LEUR ÉTENDUE. LE DÉTAIL DE LA PLomberie ET SONDREMENT SONT À CONSULTER EN TOUTE LEUR ÉTENDUE. LE DÉTAIL DE LA PLomberie ET SONDREMENT SONT À CONSULTER EN TOUTE LEUR ÉTENDUE.

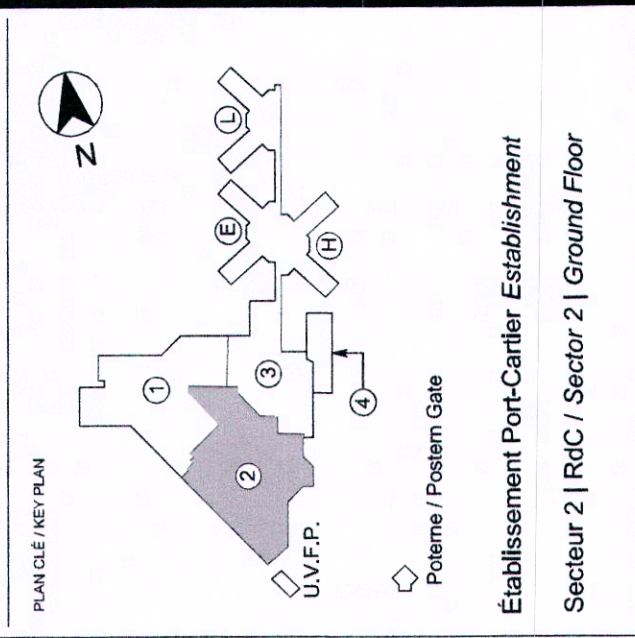
LE VENTRIER NEUTRIEN EST TENU DE VÉRIFIER TOUTES LES COTES ET DIMENSIONS DE CE Dessin SUR PLACE.

TOUTE ERREUR OU OMISSION DEVRA ÊTRE SIGNALÉE AU PROFESSIONNEL CONCERNÉ AVANT DE PROCÉDER AUX TRAVAUX. AUCUNE DIMENSION NE DEVRA ÊTRE PRISE DIRECTEMENT SUR LES Dessins.

CE Dessin NE PEUT SERVIR À FIN DE CONSTRUCTION S'IL N'EST PAS SCÉLÉ ET APPROUVÉ PAR LE PROFESSIONNEL CONCERNÉ. GÉNÉRAL NOTES TO BIDDERS:

THE ARCHITECTURAL, STRUCTURAL, MECHANICAL AND ELECTRICAL DRAWINGS ARE TO BE REFERRED TO IN THEIR ENTIRETY DURING CONSTRUCTION. ALL DIMENSIONS AND DETAILS OF THE MECHANICAL AND ELECTRICAL WORK MUST BE READ AND CONSIDERED JOINTLY BY THE ARCHITECT AND THE BIDDERS.

CONTRACTOR SHALL VERIFY ALL DIMENSIONS ON SITE. IN THE EVENT OF ANY ERROR OR OMISSION, THE CONCERNED PROFESSIONAL SHALL BE ADVISED BEFORE START OF WORK. NO DIMENSION SHALL BE MEASURED DIRECTLY ON THE DRAWINGS. THIS DRAWING MAY NOT BE USED FOR CONSTRUCTION PURPOSES IF IT IS NOT SEALED BY THE APPROPRIATE PROFESSIONAL.



NO	DATE	DESCRIPTION	ÉLÉ	PAR	REV
2017/08/29	15/08	APPEL D'OFFRE / TENDER - 100%	C.G.		
ÉMIS POUR / ISSUED FOR					

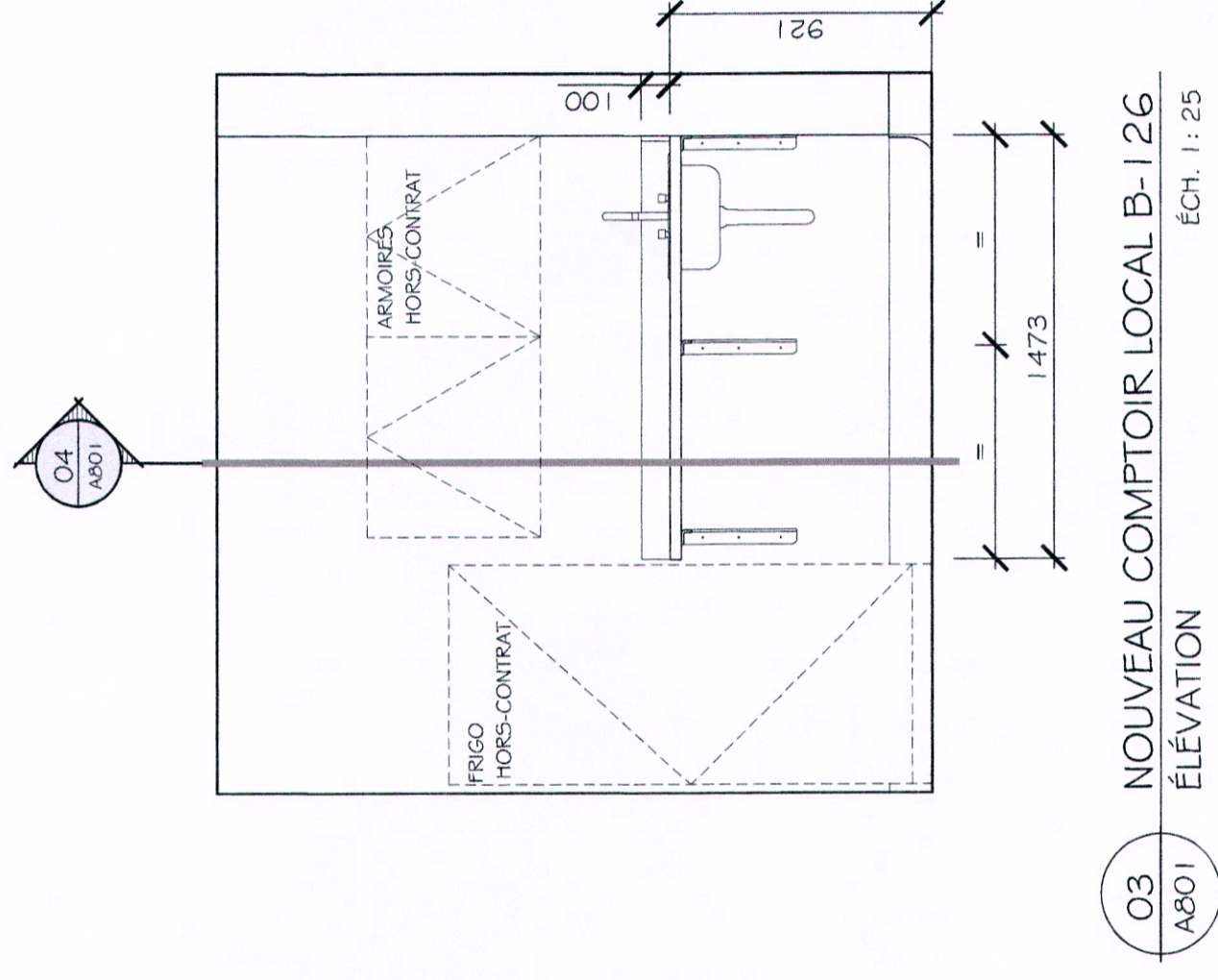
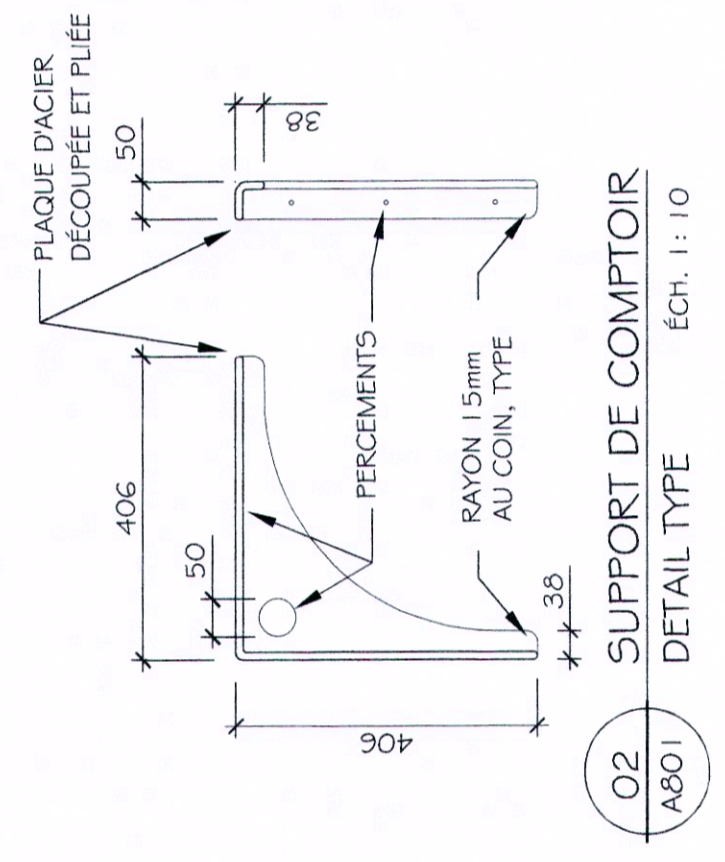
ARCHITECTURE

TITRE DU Dessin / DRAWING TITLE
MOBILIER INTÉGRÉ
BUILT-IN FURNITURE

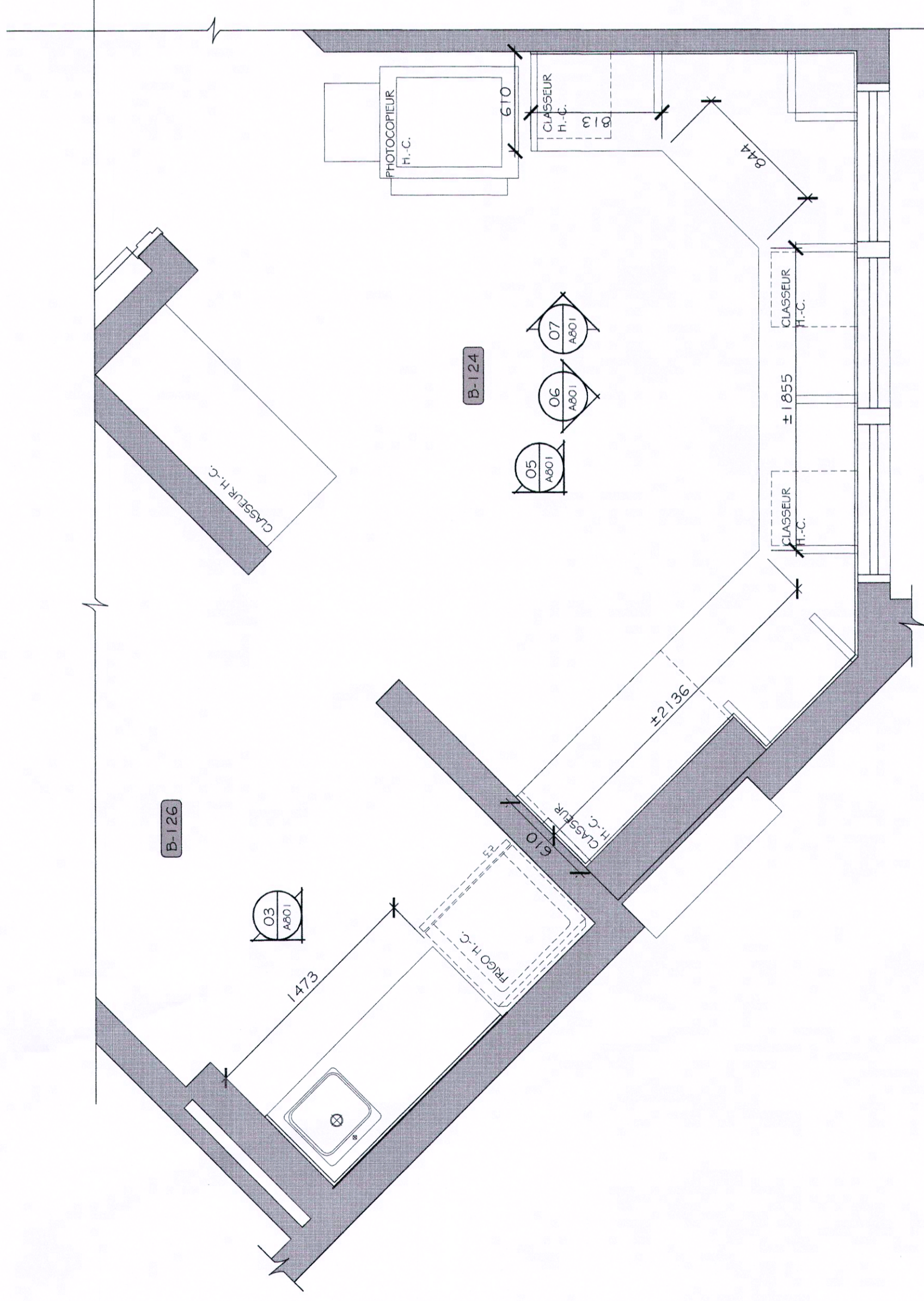
PROJET / PROJECT
 15-2118B_A801_A802-803

Ordres architectes
 A 5739
 CAROLINE GIRARD
 ARCHITECTE
 de Québec

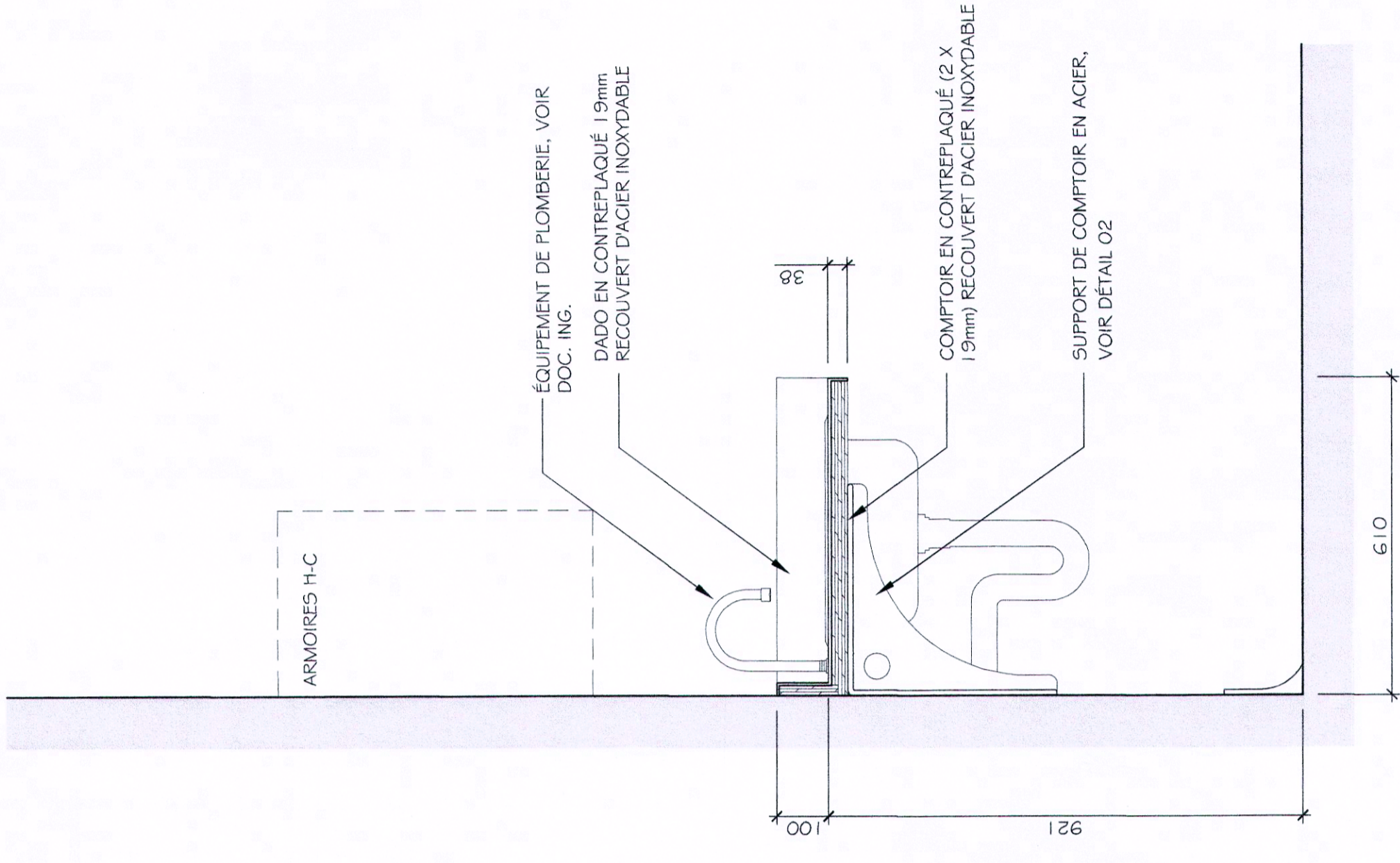
15-2118B 17/08/25
 Échelle: 1:25
 #
 A801



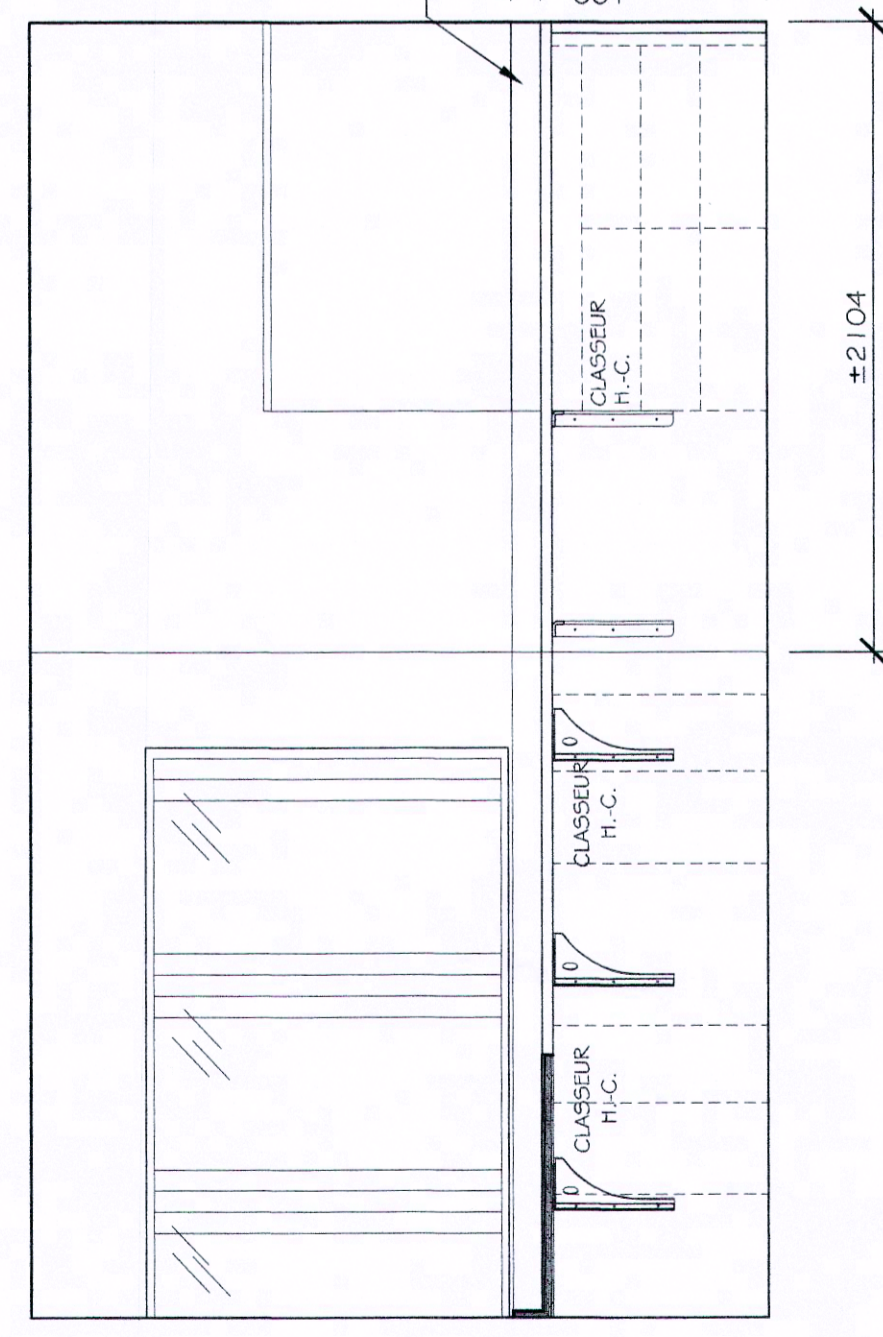
01 A201
 NOUVEAU COMPTOIR LOCAL B-126 ET NOUVEAU COMPTOIR LOCAL B-124
 PLAN AGRANDI ÉCH. 1:25



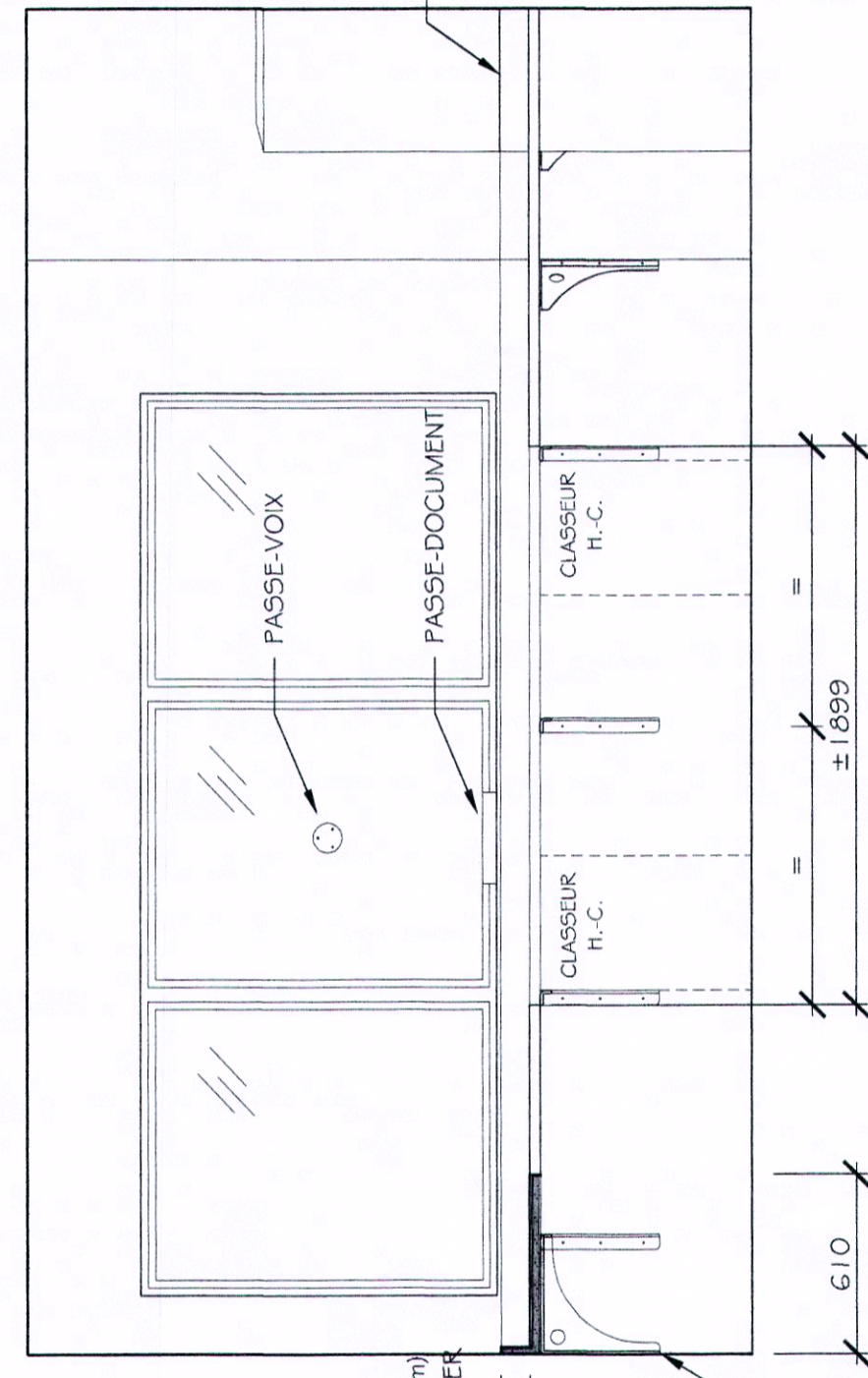
04 A801
 NOUVEAU COMPTOIR LOCAL B-126
 COUPE ÉCH. 1:10



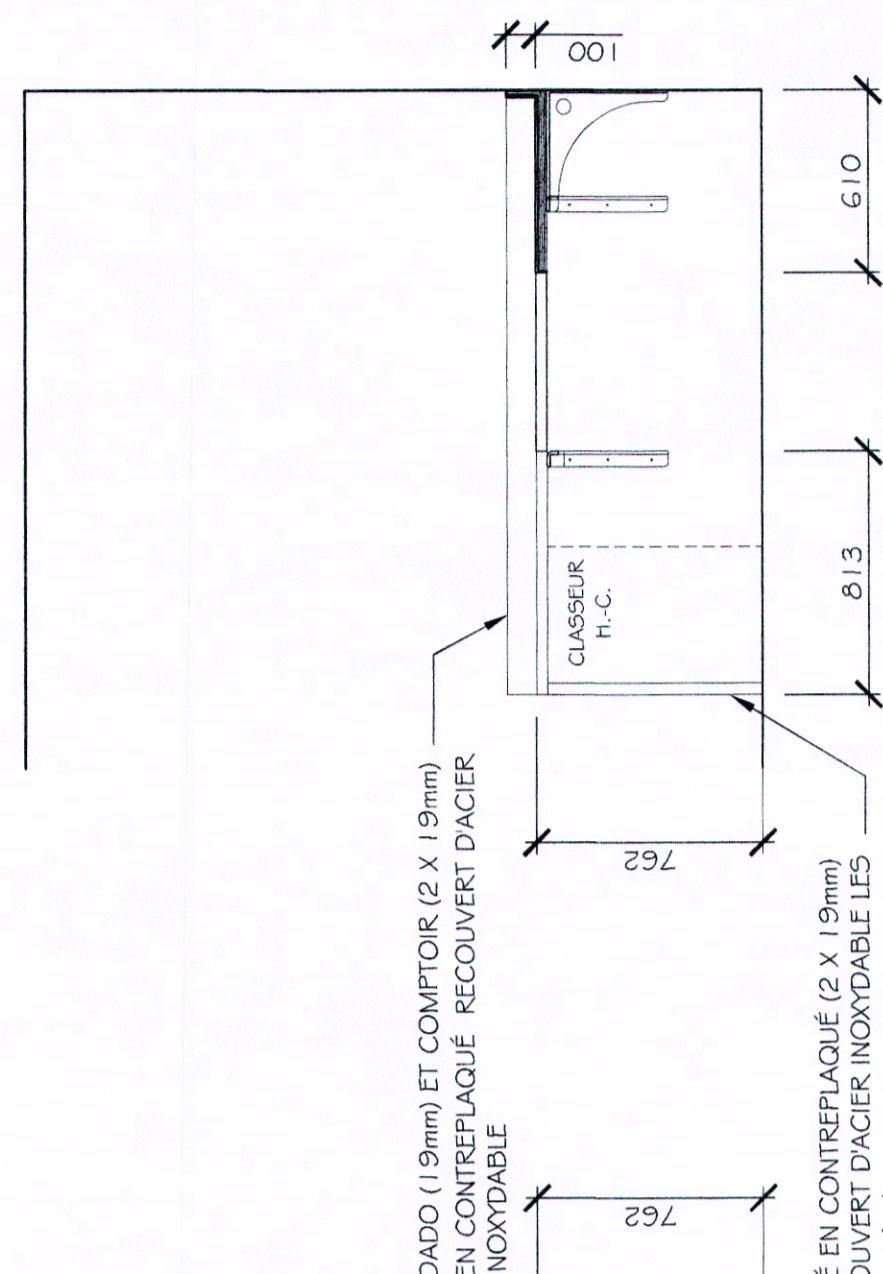
05 A801
 NOUVEAU COMPTOIR LOCAL B-124
 ÉLÉVATION ÉCH. 1:25



06 A801
 NOUVEAU COMPTOIR LOCAL B-124
 ÉLÉVATION ÉCH. 1:25



07 A801
 NOUVEAU COMPTOIR LOCAL B-124
 ÉLÉVATION ÉCH. 1:25



08 A801
 NOUVEAU COMPTOIR LOCAL B-124
 ÉLÉVATION ÉCH. 1:25