



## APPEL D'OFFRES

**RETOURNER LES SOUMISSIONS À :**  
**Réception des soumissions**  
**Agriculture et Agroalimentaire Canada**

Agriculture et Agroalimentaire Canada  
Centre de service de l'est  
Service de réception des offres  
2001, boulevard Robert-Bourassa, bureau 671-TEN  
Montréal, QC  
H3A 3N2

**SOUMISSION PRÉSENTÉE À :**

**Agriculture et Agroalimentaire Canada**  
Par la présente, nous offrons de vendre à Sa Majesté la Reine du chef du Canada, conformément aux conditions énoncées ou incluses par référence dans la présente et aux annexes ci-jointes, la construction énumérée ici sur toute feuille ci-annexée, au(x) prix indiqué(s).

Commentaires :

Sujet	
Chariots d'éclairage	
N° de l'invitation	Date
01B46-17-115	2017-11-08
N° de référence du client	
N° de dossier	
L'invitation prend fin	
Vendredi, Novembre 24, 2017, à 02:00 PM, HNE.	
F.A.B	
<input type="radio"/> Installations <input checked="" type="radio"/> Destination <input type="radio"/> Autre	
Adresser toute demande de renseignements à :	
Jean-François Lemay	
Titre :	
Agent d'approvisionnement	
Courriel :	
jean-francois.lemay@agr.gc.ca	
Numéro de téléphone	Poste
514 315-6196	
Numéro de télécopieur	
514 283-1918	
Destination	
Centre de Recherche et de Développement de London Agriculture et Agroalimentaire Canada 1391 Sandford, London, ON, N5V 4T3	

**Instructions : Voir ci-inclus**

Livraison exigée	Livraison proposée
31 Mars 2018	
Raison sociale et adresse du fournisseur/de l'entrepreneur	
Numéro de téléphone	Poste
Numéro de télécopieur	

**BUREAU ÉMETTEUR**

Agriculture et Agroalimentaire Canada  
Centre de service de l'est  
Service de réception des offres  
2001, boulevard Robert-Bourassa, bureau 671-TEN  
Montréal, QC  
H3A 3N2

Nom et titre de la personne autorisée à signer au nom du fournisseur  
(caractère d'impression)

\_\_\_\_\_  
Signature

\_\_\_\_\_  
Date



## TABLE DES MATIÈRES

1. Appel d'offres [AAC 5323](#)
2. Annexe « A » / Instructions générales à l'intention des soumissionnaires [AAC 5313](#)
3. Annexe « B » / Instructions particulières à l'intention des soumissionnaires [AAC 5301](#)
4. Annexe « C » / Formulaire de soumission et d'acceptation [AAC 5320](#)
5. Annexe « D » / Travaux majeurs – Conditions générales [AAC 5321](#)
6. Annexe « E » / Spécifications techniques & Plans
7. Annexe « F » / Conditions d'assurance [AAC 5315](#)
8. Annexe « G » / Documents contractuels [AAC 5322](#)
9. Annexe « H » / Contrat [AAC 5324](#)

### Formulaires

- Cautionnement de soumission [AAC 5302](#)
- Attestation d'assurance [AAC 5314](#)
- Cautionnement pour paiement de la main-d'oeuvre et des matériaux [AAC 5304](#)
- Cautionnement d'exécution [AAC 5303](#)
- Attestation T4-A



## Annexe « A »

# INSTRUCTIONS GÉNÉRALES À L'INTENTION DES SOUMISSIONNAIRES



## INSTRUCTIONS GÉNÉRALES À L'INTENTION DES SOUMISSIONNAIRES

- IG01 Établissement des soumissions
- IG02 Identité ou capacité juridique du soumissionnaire
- IG03 Taxes applicables
- IG04 Frais d'immobilisation
- IG05 Immatriculation et évaluation préalable de l'outillage flottant
- IG06 Liste des sous-traitants et fournisseurs
- IG07 Exigences relatives à la garantie de soumission
- IG08 Présentation des soumissions
- IG09 Révision des soumissions
- IG10 Rejet des soumissions
- IG11 Coûts relatifs aux soumissions
- IG12 Respect des lois applicables
- IG13 Approbation des matériaux de remplacement
- IG14 Conflit d'intérêts / Avantage indu
- IG15 Dispositions relatives à l'intégrité - soumission
- IG16 Code de conduite pour l'approvisionnement - soumission

### IG01 ÉTABLISSEMENT DES SOUMISSIONS

- 1) La soumission doit :
  - a) être présentée sur le **FORMULAIRE DE SOUMISSION ET D'ACCEPTATION** fourni par AAC avec le dossier d'appel d'offres ou sur une reproduction claire et lisible de ce formulaire qui doit être identique à tous égards au **FORMULAIRE DE SOUMISSION ET D'ACCEPTATION** fourni par AAC;
  - b) être établie en fonction des documents du dossier d'appel d'offres énumérés dans les Instructions particulières à l'intention des soumissionnaires;
  - c) être remplie correctement à tous égards;
  - d) porter la signature originale d'un représentant dûment autorisé du soumissionnaire; et
  - e) être accompagnée
    - (i) de la garantie de soumission précisée à l'IG07; et
    - (ii) de tout autre document précisé ailleurs dans l'appel d'offres où il est stipulé que ce document doit accompagner la soumission.
- 2) Sous réserve des dispositions du paragraphe 6) de l'IG10, toute modification aux sections pré dactylographiées ou pré-imprimées du formulaire de soumission ou toute condition ou restriction ajoutée à la soumission constituera une cause directe de rejet. Les modifications, corrections, changements ou ratures apportés à des énoncés ou à des chiffres entrés sur le formulaire de soumission par le soumissionnaire doivent être paraphés par les signataires de la soumission. Les modifications, corrections, changements ou ratures non paraphés seront considérés comme nuls.

## **INSTRUCTIONS GÉNÉRALES À L'INTENTION DES SOUMISSIONNAIRES (suite)**

- 3) Les soumissions envoyées par télécopieur ne sont pas acceptables, à moins d'indication contraire dans les documents du dossier d'appel d'offres.

### **IG02 IDENTITÉ OU CAPACITÉ JURIDIQUE DU SOUMISSIONNAIRE**

- 1) Pour confirmer le pouvoir des signataires ou déterminer la capacité juridique en vertu de laquelle le soumissionnaire entend conclure un marché, il faut que le soumissionnaire qui exerce ses activités commerciales sous un nom autre que son nom personnel fournisse à la demande du Canada, avant l'attribution du contrat, une preuve satisfaisante :
  - a) de ce pouvoir de signature et
  - b) de la capacité juridique en vertu de laquelle il exerce ses activités commerciales.

La preuve satisfaisante du pouvoir de signer peut être une copie certifiée conforme d'une résolution nommant les personnes autorisées à signer la présente soumission au nom de la compagnie constituée en personne morale ou de la société de personnes. La preuve de la capacité juridique peut prendre la forme d'une copie des documents d'incorporation ou de l'enregistrement du nom commercial d'un propriétaire unique ou d'une société de personnes.

### **IG03 TAXES APPLICABLES**

- 1) Par « taxes applicables », on entend la taxe sur les produits et services (TPS), la taxe de vente harmonisée (TVH) et toute taxe provinciale, payable par le Canada, selon la loi, comme la taxe de vente du Québec (TVQ) en date du 1er avril 2013.

### **IG04 FRAIS D'IMMOBILISATION**

- 1) Pour l'application de l'article 1.8 LOIS, PERMIS ET TAXES des Conditions générales du contrat, seuls les droits ou les frais ayant trait directement au traitement et à la délivrance de permis de construire doivent être inclus. Les soumissionnaires ne doivent pas inclure, dans le montant de leur soumission, les sommes correspondant à des droits municipaux spéciaux d'aménagement ou de réaménagement qu'une administration municipale peut exiger comme condition préalable à la délivrance des permis de construire.

### **IG05 IMMATRICULATION ET ÉVALUATION PRÉALABLE DE L'OUTILLAGE FLOTTANT**

- 1) Les dragues ou autres outillages flottants qui seront utilisés dans l'exécution des travaux doivent être immatriculés au Canada. Dans le cas des dragues ou des autres outillages flottants non fabriqués au Canada, le soumissionnaire doit se faire délivrer, par Industrie Canada, un certificat d'évaluation et joindre ce certificat à sa soumission. L'outillage ainsi évalué par Industrie Canada pourra être accepté dans le cadre de ce projet de dragage.

### **IG06 LISTE DES SOUS-TRAITANTS ET DES FOURNISSEURS**

- 1) Nonobstant toute liste de sous-traitants que le soumissionnaire peut être tenu de déposer dans le cadre de la soumission, le soumissionnaire devra, dans le délai de quarante-huit (48) heures suivant la réception d'un avis écrit à ce sujet, soumettre toute information demandée dans cet avis, y compris les noms des sous-traitants et des fournisseurs pour la ou les parties des travaux énumérées dans ledit avis. Le non-respect de ces exigences donnera lieu au rejet de la soumission.

### **IG07 EXIGENCES RELATIVES À LA GARANTIE DE SOUMISSION**

## INSTRUCTIONS GÉNÉRALES À L'INTENTION DES SOUMISSIONNAIRES (suite)

- 1) Le soumissionnaire doit inclure dans sa soumission une garantie de soumission sous la forme d'un cautionnement de soumission ou d'un dépôt de garantie. Cette garantie doit représenter au moins 10 % du montant de la soumission. Les taxes applicables ne doivent pas être incluses dans le calcul de la garantie de soumission requise. Le montant maximum de la garantie de soumission exigée est fixé à 2 000 000 \$.
- 2) Le cautionnement de soumission doit être fourni sur un formulaire approuvé <http://www.tbs-sct.gc.ca/pol/doc-fra.aspx?id=14494&section=text#appS> dûment rempli et portant des signatures originales, et il doit provenir d'une entreprise dont les cautionnements sont acceptés par le Canada au moment de la clôture de l'appel d'offres ou d'une entreprise désignée à l'Appendice L de la Politique sur les marchés du Conseil du Trésor, intitulé [Compagnies de cautionnement reconnues](#).
- 3) Le dépôt de garantie doit être un original, dûment rempli et signé dans l'espace prévu. Il peut s'agir :
  - a) d'une lettre de change, d'une traite bancaire ou d'un mandat de poste à l'ordre du receveur général du Canada, certifié ou fourni par une institution financière agréée; ou
  - b) d'obligations du gouvernement du Canada ou d'obligations garanties inconditionnellement quant au capital et aux intérêts par le gouvernement du Canada.
- 4) Aux fins de l'alinéa 3a) de l'IG07 :
  - a) une lettre de change est un ordre inconditionnel donné par écrit par le soumissionnaire à une institution financière agréée et obligeant cette institution à verser, sur demande et à une certaine date, une certaine somme au receveur général du Canada ou à l'ordre de ce dernier;
  - b) si une lettre de change, une traite bancaire ou un mandat est certifié par une institution ou une société autre qu'une banque à charte, il doit être accompagné d'une preuve, sous la forme d'une lettre ou d'une attestation estampillée sur la lettre de change, la traite bancaire ou le mandat, confirmant que cette institution ou société appartient à au moins l'une des catégories mentionnées à l'alinéa 4c) de l'IG07; et
  - c) une institution financière agréée est :
    - (i) une société ou institution membre de l'Association canadienne des paiements, conformément à la définition établie par la [Loi canadienne sur les paiements](#);
    - (ii) une société qui accepte des dépôts assurés par la Société d'assurance-dépôts du Canada ou par l'Autorité des marchés financiers jusqu'au maximum permis par la loi;
    - (iii) une société qui accepte du public des dépôts dont le remboursement est garanti par Sa Majesté du chef d'une province;
    - (iv) une société, une association ou une fédération constituée ou organisée comme caisse de crédit ou société coopérative de crédit, qui se conforme aux exigences d'une caisse de crédit, lesquelles sont décrites de façon plus précise au paragraphe 137(6) de la [Loi de l'impôt sur le revenu](#); ou
    - (v) la Société canadienne des postes.
- 5) Les obligations visées à l'alinéa 3b) de l'IG07 doivent être fournies à leur valeur courante du marché à la date de clôture de l'appel d'offres, et doivent être :
  - a) payables au porteur;

## INSTRUCTIONS GÉNÉRALES À L'INTENTION DES SOUMISSIONNAIRES (suite)

- b) accompagnées d'un acte dûment exécuté de transfert des obligations au receveur général du Canada sous la forme prescrite par le *Règlement sur les obligations intérieures du Canada*; ou
  - c) enregistrées quant au capital ou quant au capital et aux intérêts au nom du receveur général du Canada, conformément au *Règlement sur les obligations intérieures du Canada*.
- 6) Une lettre de crédit de soutien irrévocable est acceptable pour le Canada comme solution de rechange à un dépôt de garantie, et le montant doit être établi comme il est mentionné ci-dessus pour un dépôt de garantie.
- 7) La lettre de crédit de soutien irrévocable mentionnée au paragraphe 6) de l'IG07 doit :
- a) constituer une disposition, quelle que soit sa désignation ou description, en vertu de laquelle une institution financière (l'« émetteur »), agissant à la demande et selon les instructions d'un client (le « requérant »), ou en son propre nom,
    - (i) doit verser un paiement au receveur général du Canada ou l'établir à son ordre, à titre de bénéficiaire;
    - (ii) doit accepter et payer les lettres de change tirées par le receveur général du Canada;
    - (iii) autorise une autre institution financière à effectuer ce paiement ou à accepter et à payer ces lettres de change; ou
    - (iv) autorise une autre institution financière à négocier, à la suite d'une demande écrite de paiement, à condition que les modalités de la lettre de crédit soient respectées;
  - b) préciser la somme nominale que l'on peut tirer;
  - c) préciser la date d'expiration;
  - d) prévoir le paiement à vue au receveur général du Canada à partir de la lettre de change de l'institution financière sur présentation d'une demande écrite de paiement signée par le représentant ministériel identifié dans la lettre de crédit par son bureau;
  - e) faire en sorte que plus d'une demande écrite de paiement puisse être présentée à condition que la somme de ces demandes ne dépasse pas la valeur nominale de la lettre de crédit;
  - f) prévoir son assujettissement aux *Règles et usances uniformes relatives aux crédits documentaires* (RUUCD) de la Chambre de commerce internationale (CCI), révision de 2007, publication de la CCI n° 600 (selon les RUUCD de la CCI, un crédit est irrévocable même s'il n'y a aucune indication à cet effet); et
  - g) être émise ou confirmée, dans l'une ou l'autre des langues officielles, par une institution financière qui est membre de l'Association canadienne des paiements et qui est sur le papier en-tête de l'émetteur ou du confirmateur. La mise en page est laissée à la discrétion de l'émetteur ou du confirmateur.
- 8) La garantie de soumission viendra à échéance ou sera retournée, dans les plus brefs délais possibles, suivant :
- a) la date de clôture de l'appel d'offres, pour un soumissionnaire dont la soumission est non conforme; et



## **INSTRUCTIONS GÉNÉRALES À L'INTENTION DES SOUMISSIONNAIRES (suite)**

- b) la révision administrative des soumissions, pour les soumissionnaires dont la soumission est conforme et classée du quatrième au dernier rang dans l'échelle de classement; et
  - c) l'attribution du contrat, pour les soumissionnaires dont la soumission est retenue et classée aux deuxième et troisième rangs dans l'échelle de classement;
  - d) la réception de la garantie contractuelle, pour le soumissionnaire retenu; ou
  - e) l'annulation de la demande de soumissions pour tous les soumissionnaires.
- 9) Nonobstant les dispositions du paragraphe 8) de l'IG07 et à condition que trois (3) soumissions conformes ou plus aient été reçues, si une ou plusieurs des soumissions classées du troisième au premier rang sont retirées ou rejetées pour quelque raison que ce soit, le Canada se réserve le droit de retenir la garantie de la soumission conforme suivante afin de retenir la garantie de soumission d'au moins trois (3) soumissions valides et conformes.

### **IG08 PRÉSENTATION DES SOUMISSIONS**

- 1) Il faut inclure le Formulaire de soumission et d'acceptation, dûment rempli, et la garantie de soumission dans une enveloppe scellée fournie par le soumissionnaire. L'enveloppe doit être adressée et remise au bureau désigné dans le formulaire d'APPEL D'OFFRES pour la réception des soumissions. La soumission doit parvenir à ce bureau au plus tard à la date et à l'heure indiquées pour la clôture de l'appel d'offres.
- 2) Sauf indication contraire dans les Instructions particulières à l'intention des soumissionnaires :
  - a) la soumission doit être en dollars canadiens;
  - b) aucune protection contre la fluctuation du taux de change n'est offerte; et
  - c) aucune demande de protection contre les fluctuations du taux de change ne sera prise en considération.
- 3) Avant de présenter sa soumission, le soumissionnaire doit s'assurer que les renseignements suivants sont clairement dactylographiés ou écrits en caractères d'imprimerie sur l'enveloppe de soumission :
  - a) numéro de l'appel d'offres;
  - b) nom du soumissionnaire;
  - c) adresse de retour; et
  - d) date et heure de clôture.
- 4) La responsabilité de faire parvenir la soumission à la bonne adresse et dans les délais prévus incombe entièrement au soumissionnaire.

### **IG09 RÉVISION DES SOUMISSIONS**

- 1) Une soumission présentée conformément aux présentes instructions peut être révisée par lettre ou par télécopie, pourvu que la révision parvienne au bureau désigné pour la réception des soumissions au plus tard à la date et à l'heure de clôture de l'appel d'offres. Le document ou la télécopie doit porter l'en-tête de lettre ou la signature identifiant le soumissionnaire.

## INSTRUCTIONS GÉNÉRALES À L'INTENTION DES SOUMISSIONNAIRES (suite)

- 2) La soumission à prix unitaires qui est modifiée doit clairement mettre en évidence les changements apportés aux prix unitaires de même que les articles particuliers auxquels chaque changement s'applique.
- 3) Une lettre ou une télécopie visant à confirmer une modification antérieure doit clairement indiquer qu'il s'agit d'une confirmation.
- 4) Si des dispositions ci-dessus ne sont pas respectées, seules les modifications irrecevables devront être rejetées. L'évaluation portera sur la soumission initiale déposée de même que sur les autres modifications recevables.

### IG10 REJET DES SOUMISSIONS

- 1) Le Canada n'est tenu d'accepter aucune soumission, même la plus basse.
- 2) Sans limiter la portée générale du paragraphe 1) de l'IG10, le Canada peut rejeter une soumission dans l'un ou l'autre des cas suivants :
  - a) le soumissionnaire ou l'un de ses employés ou sous-traitants visés par la soumission a été reconnu coupable en vertu de l'article 121 (Fraudes envers le gouvernement et Entrepreneur qui souscrit à une caisse électorale), de l'article 124 (Achat ou vente d'une charge), de l'article 380 (Fraude commise au détriment de Sa Majesté) ou de l'article 418 (Vente d'approvisionnement défectueux à Sa Majesté) du *Code criminel du Canada* ou de l'alinéa 80(1)d) (Fausse inscription, faux certificat ou faux rapport), du paragraphe 80 (2) (Fraude commise au détriment de Sa Majesté) ou de l'article 154.01 (Fraude commise au détriment de Sa Majesté) de la *Loi sur la gestion des finances publiques*;
  - b) les privilèges permettant au soumissionnaire de présenter des soumissions ont été suspendus ou sont en voie de l'être;
  - c) les privilèges permettant à tout employé ou sous-traitant visé par la soumission de présenter des soumissions sont soumis à une suspension ou en voie de l'être, ce qui rendrait l'employé ou le sous-traitant inadmissible à soumissionner pour les travaux ou pour la partie des travaux que le sous-traitant ou l'employé doit exécuter;
  - d) le soumissionnaire déclare faillite ou ne peut, pour quelque motif que ce soit, exercer ses activités pour une durée prolongée;
  - e) des preuves de fraude, de corruption ou de fausse déclaration ou des preuves confirmant l'incapacité de respecter des lois protégeant les personnes contre toute forme de discrimination ont été déposées à la satisfaction du Canada à l'égard du soumissionnaire, d'un de ses employés ou d'un sous-traitant visé par sa soumission;
  - f) des preuves à la satisfaction du Canada que, compte tenu de son comportement antérieur, le soumissionnaire, un sous-traitant ou une personne désignée pour exécuter les travaux ne convient pas ou s'est comporté de façon inappropriée;
  - g) dans le cadre de transactions actuelles ou antérieures du soumissionnaire avec le Canada :
    - (i) le Canada a exercé ou entend exercer le recours contractuel lui permettant de retirer les travaux au soumissionnaire, au sous-traitant ou à l'employé visé par la soumission; ou
    - (ii) le Canada détermine que le rendement du soumissionnaire dans le cadre d'autres contrats est suffisamment médiocre pour qu'on le juge incapable de répondre au besoin faisant l'objet de la soumission.

## **INSTRUCTIONS GÉNÉRALES À L'INTENTION DES SOUMISSIONNAIRES (suite)**

- 3) Lors de l'évaluation du rendement du soumissionnaire dans le cadre d'autres contrats conformément au sous-alinéa 2)d)(iv) de l'IG10, le Canada peut tenir compte, notamment, des points suivants :
  - a) la qualité de l'exécution des travaux du soumissionnaire;
  - b) les délais dans lesquels les travaux ont été achevés;
  - c) la gestion générale des travaux et son incidence sur le niveau d'effort exigé de la part du Ministère et de son représentant; et
  - d) l'intégralité et l'efficacité du programme de sécurité de l'entrepreneur lors de l'exécution des travaux.
- 4) Sans limiter la portée générale des paragraphes 1), 2) et 3) de l'IG10, le Canada peut rejeter toute soumission en raison d'une évaluation défavorable des éléments suivants :
  - a) le caractère adéquat du prix soumis pour permettre de réaliser les travaux et, dans le cas des soumissions proposant des prix unitaires ou un ensemble de forfaits et de prix unitaires, la mesure dans laquelle chaque prix proposé tient fidèlement compte du coût de l'exécution de la partie des travaux à laquelle ce prix s'applique;
  - b) la capacité du soumissionnaire à fournir la structure de gestion, le personnel compétent, l'expérience et l'équipement nécessaires pour exécuter les travaux de façon compétente dans le cadre du contrat; et
  - c) le rendement du soumissionnaire dans le cadre d'autres contrats.
- 5) Dans les cas où le Canada prévoit rejeter une soumission en application des paragraphes 1), 2), 3) ou 4) de l'IG10, excluant l'alinéa 2)g), l'autorité contractante préviendra le soumissionnaire et lui donnera dix (10) jours pour faire valoir son point de vue avant que la décision définitive ne soit prise concernant le rejet.
- 6) Le Canada peut ignorer les vices de forme et les irrégularités mineures contenues dans les soumissions qu'il reçoit s'il détermine que les différences entre la soumission et les exigences énoncées dans les documents de soumission peuvent être corrigées ou ignorées sans qu'un préjudice ne soit causé aux autres soumissionnaires.

### **IG11 COÛTS RELATIFS AUX SOUMISSIONS**

- 1) Aucun paiement ne sera versé pour des frais engagés aux fins de la préparation et de la présentation d'une soumission en réponse à l'appel d'offres. Le soumissionnaire sera seul responsable des frais engagés à cette fin, ainsi que des frais qu'il aura engagés pour l'évaluation de sa soumission.

### **IG12 RESPECT DES LOIS APPLICABLES**

- 1) En présentant une soumission, le soumissionnaire atteste qu'il a la capacité juridique de conclure un contrat et qu'il a en sa possession tous les permis, licences, inscriptions, attestations, déclarations, dépôts ou autres autorisations valides requis pour satisfaire à toutes les lois et à tous les règlements fédéraux, provinciaux et municipaux qui s'appliquent à la présentation de la soumission et à l'établissement du contrat portant sur l'exécution des travaux.
- 2) Aux fins de vérification des exigences mentionnées au paragraphe 1) de l'IG12, le soumissionnaire doit, sur demande et dans les délais précisés, fournir une copie de chaque

## **INSTRUCTIONS GÉNÉRALES À L'INTENTION DES SOUMISSIONNAIRES (suite)**

permis, licence, inscription, attestation, déclaration, dépôt ou autre autorisation valides indiqués dans la demande.

- 3) Le non-respect des exigences exprimées au paragraphe 2) de l'IG12 donnera lieu au rejet de la soumission.

### **IG13 APPROBATION DES MATÉRIAUX DE REMPLACEMENT**

- 1) Dans les cas où l'on précise des matériaux en fonction d'une appellation ou d'une marque de commerce ou du nom du fabricant ou du fournisseur, la soumission doit être basée sur l'utilisation des matériaux désignés. Pendant la période d'appel d'offres, on pourra envisager des matériaux de remplacement à la condition que l'agent des marchés reçoive par écrit des données techniques complètes au moins dix (10) jours civils avant la date de clôture de l'appel d'offres.

### **IG14 CONFLIT D'INTÉRÊTS / AVANTAGE INDU**

- 1) Afin de protéger l'intégrité du processus d'approvisionnement, les soumissionnaires sont avisés que le Canada peut rejeter une soumission dans les circonstances suivantes :
  - a) le soumissionnaire, un de ses sous-traitants ou un de leurs employés respectifs, actuels ou anciens, a participé d'une manière ou d'une autre à la préparation de l'appel d'offres ou est en situation de conflit d'intérêts ou d'apparence de conflit d'intérêts;
  - b) le soumissionnaire, un de ses sous-traitants ou un de leurs employés respectifs, actuels ou anciens, a eu accès à des renseignements relatifs à l'appel d'offres qui n'étaient pas à la disposition des autres soumissionnaires, et le Canada juge que cela donne ou semble donner au soumissionnaire un avantage indu.
- 2) L'expérience acquise par un soumissionnaire qui fournit ou a fourni les biens ou services décrits dans l'appel d'offres (ou des biens ou services semblables) ne sera pas en soi considérée par le Canada comme un avantage indu ou comme constituant un conflit d'intérêts. Ce soumissionnaire demeure cependant assujéti aux critères énoncés ci-dessus.
- 3) Dans le cas où le Canada a l'intention de rejeter une soumission conformément au présent article, l'autorité contractante préviendra le soumissionnaire et lui donnera la possibilité de faire valoir son point de vue, avant de prendre une décision définitive. Les soumissionnaires ayant un doute par rapport à une situation particulière devraient communiquer avec l'autorité contractante avant la date de clôture de l'appel d'offres. En soumissionnant, le soumissionnaire déclare qu'il n'est pas en conflit d'intérêts et qu'il ne bénéficie d'aucun avantage indu. Le soumissionnaire reconnaît que le Canada est seul habilité à établir s'il existe un conflit d'intérêts, un avantage indu ou une apparence de conflit d'intérêts ou d'avantage indu.

### **IG15 DISPOSITIONS RELATIVES À L'INTÉGRITÉ - SOUMISSION**

- 1) La Politique d'inadmissibilité et de suspension (la « Politique ») ainsi que toutes les directives connexes sont incorporées par renvoi au processus d'approvisionnement et en font partie intégrante. Le fournisseur doit respecter la Politique et les directives, lesquelles se trouvent à l'adresse suivante : *Politique d'inadmissibilité et de suspension*.
- 2) En vertu de la Politique, Travaux publics et Services gouvernementaux Canada (TPSGC) suspendra ou pourrait suspendre un fournisseur ou déterminer son inadmissibilité à conclure un contrat avec le Canada si lui, ses affiliés ou ses premiers sous-traitants sont accusés et reconnus coupables de certaines infractions, et autres circonstances. La liste des fournisseurs inadmissibles et suspendus figure dans la base de données sur l'intégrité de TPSGC. La

## INSTRUCTIONS GÉNÉRALES À L'INTENTION DES SOUMISSIONNAIRES (suite)

Politique décrit la façon de présenter une demande de renseignements concernant l'inadmissibilité ou la suspension de fournisseurs.

- 3) En plus de tout autre renseignement exigé dans le processus d'approvisionnement le fournisseur doit fournir ce qui suit :
  - a. dans les délais prescrits dans la Politique, tous les renseignements exigés dans la Politique qui sont décrits dans la section intitulée « Renseignements à fournir lors d'une soumission, de la passation d'un contrat ou de la conclusion d'un contrat immobilier »;
  - b. avec sa soumission / citation / proposition, une liste complète de toutes les accusations au criminel et déclarations de culpabilité à l'étranger qui le touchent ou qui concernent ses affiliés et les premiers sous-traitants qu'il propose et qui, à sa connaissance, peuvent être semblables aux infractions énoncées dans la Politique. La liste des accusations au criminel et des déclarations de culpabilité à l'étranger doit être soumise au moyen du formulaire de déclaration de l'intégrité, qui se trouve à l'adresse suivante : [Formulaire de déclaration pour l'approvisionnement](#).
- 4) Conformément au paragraphe 5, en présentant une soumission/ citation / proposition en réponse à une demande par AAC, le fournisseur atteste :
  - a. qu'il a lu et qu'il comprend la [Politique d'inadmissibilité et de suspension](#);
  - b. qu'il comprend que certaines accusations au criminel et déclarations de culpabilité au Canada et à l'étranger, et certaines autres circonstances, décrites dans la Politique, entraîneront ou peuvent entraîner une détermination d'inadmissibilité ou une suspension conformément à la Politique;
  - c. qu'il est au courant que le Canada peut demander des renseignements, des attestations et des validations supplémentaires auprès du fournisseur ou d'un tiers, afin de prendre une décision à l'égard de son inadmissibilité ou de sa suspension;
  - d. qu'il a fourni avec sa soumission/ citation / proposition une liste complète de toutes les accusations au criminel et déclarations de culpabilité à l'étranger qui le touchent ou qui concernent ses affiliés et les premiers sous-traitants qu'il propose et qui, à sa connaissance, peuvent être semblables aux infractions énoncées dans la Politique;
  - e. qu'aucune des infractions criminelles commises au Canada ni aucune autre circonstance décrite dans la Politique et susceptible d'entraîner une détermination d'inadmissibilité ou de suspension ne s'appliquent à lui, à ses affiliés ou aux premiers sous-traitants qu'il propose;
  - f. qu'il n'est au courant d'aucune décision d'inadmissibilité ou de suspension rendue par TPSGC à son sujet.
- 5) Lorsqu'un fournisseur est incapable de fournir les attestations exigées au paragraphe 4, il doit soumettre avec sa soumission / citation / proposition un formulaire de déclaration de l'intégrité dûment rempli, lequel se trouve à l'adresse [Formulaire de déclaration pour l'approvisionnement](#).
- 6) Le Canada déclarera une soumission / citation / proposition non recevable s'il constate que les renseignements exigés sont incomplets ou inexacts, ou que les renseignements contenus dans une attestation ou une déclaration sont faux ou trompeurs, à quelque égard que ce soit. Si, après

## **INSTRUCTIONS GÉNÉRALES À L'INTENTION DES SOUMISSIONNAIRES (suite)**

l'attribution du contrat le Canada établit que le fournisseur a fourni une attestation ou une déclaration fautive ou trompeuse, il pourrait résilier le contrat pour manquement. Conformément à la Politique, le Canada pourrait également déterminer que le fournisseur est inadmissible à l'attribution d'un contrat parce qu'il a fourni une attestation ou une déclaration fautive ou trompeuse.

Politique d'inadmissibilité et de suspension - <http://www.tpsgc-pwgsc.gc.ca/ci-if/politique-policy-fra.html>

Formulaire de déclaration pour l'approvisionnement - <http://www.tpsgc-pwgsc.gc.ca/ci-if/declaration-fra.html>

### **IG16 CODE DE CONDUITE POUR L'APPROVISIONNEMENT - SOUMISSION**

- 1) Selon le Code de conduite pour l'approvisionnement, les soumissionnaires doivent répondre aux demandes de soumissions de façon honnête, équitable et exhaustive, rendre compte avec exactitude de leur capacité de satisfaire aux exigences énoncées dans les demandes de soumissions et les contrats subséquents, et présenter des soumissions et conclure des contrats que s'ils sont en mesure de satisfaire à toutes les obligations prévues au contrat. En présentant une soumission, le soumissionnaire atteste qu'il se conforme au Code de conduite pour l'approvisionnement. Le défaut de se conformer à cette exigence pourrait avoir pour conséquence que la soumission sera déclarée non recevable.



## Annexe « B »

# INSTRUCTIONS PARTICULIÈRES À L'INTENTION DES SOUMISSIONNAIRES



## INSTRUCTIONS PARTICULIÈRES À L'INTENTION DES SOUMISSIONNAIRES (IP)

IP01	Documents de soumission
IP02	Demandes de renseignements pendant la période de soumission
IP03	Visite obligatoire des lieux
IP04	Révision des soumissions
IP05	Résultats de l'appel d'offres
IP06	Insuffisance de fonds
IP07	Période de validité des soumissions
IP08	Documents de projet
IP09	Sites Web
IP10	Exigences relatives à la sécurité du personnel

### IP01 DOCUMENTS DE SOUMISSION

- 1) Les documents de soumission sont les suivants :
  - (a) INSTRUCTIONS PARTICULIÈRES À L'INTENTION DES SOUMISSIONNAIRES - Page 1 du formulaire AAFC / AAC5323-F;
  - (b) INSTRUCTIONS AUX SOUMISSIONNAIRES – Formulaire AAFC / AAC5301-F;
  - (c) FORMULAIRE DE SOUMISSION ET D'ACCEPTATION – Formulaire AAFC / AAC5313-F;
  - (d) Clauses et conditions précisées dans les DOCUMENTS CONTRACTUELS;
  - (e) Dessins et devis;
  - (f) FORMULAIRE DE SOUMISSION ET D'ACCEPTATION (AAFC / AAC5320-F) et les annexes s'y rattachant;
  - (g) toute modification publiée avant la date de clôture.

La présentation d'une soumission constitue une affirmation que le soumissionnaire a lu ces documents et accepte les modalités qui y sont énoncées.

### IP02 DEMANDES DE RENSEIGNEMENTS PENDANT LA PÉRIODE DE SOUMISSION

- 1) Toute demande de renseignements concernant l'appel d'offres doit être présentée par écrit à l'agent d'approvisionnement dont le nom figure à l'APPEL D'OFFRES – page 1, et ce le plus tôt possible pendant la durée de l'appel d'offres. À l'exception de l'approbation de matériaux de remplacement, comme cela est décrit à l'IG13 des INSTRUCTIONS AUX SOUMISSIONNAIRES, toutes les autres demandes de renseignements devraient être reçues au moins cinq (5) jours civils avant la date de clôture de l'appel d'offres afin de laisser suffisamment de temps pour y répondre. Pour ce qui est des demandes de renseignements reçues après cette date, il est possible qu'on ne puisse y répondre.
- 2) Pour assurer la cohérence et la qualité de l'information fournie aux soumissionnaires, l'agent de négociation des marchés examinera le contenu de la demande de renseignements et décidera s'il convient ou non de publier une modification.
- 3) Toutes les demandes de renseignements et autres communications liées à cet appel d'offres envoyées pendant la période de soumission doivent être adressées UNIQUEMENT à l'agent de négociation des marchés dont le nom figure à la page 1 de l'APPEL D'OFFRES. À défaut de respecter cette condition, le soumissionnaire peut (pour cette seule raison) voir sa soumission rejetée.



## **INSTRUCTIONS PARTICULIÈRES À L'INTENTION DES SOUMISSIONNAIRES (suite)**

### **IP03 VISITE OBLIGATOIRE DES LIEUX**

- 1) Une visite des lieux aura lieu le jeudi , 16 novembre, 2017 à  
10:30  AM  PM HNE.

Les soumissionnaires intéressés devront se présenter à

Centre de Recherche et de Développement de London  
Agriculture et Agroalimentaire Canada  
1391 Sandford, London, ON, N5V 4T3

La visite des lieux est OBLIGATOIRE pour ce projet. Le représentant du soumissionnaire devra signer la feuille de présence de la visite des lieux lors de sa visite des lieux. Les soumissions présentées par des soumissionnaires n'ayant pas signé la feuille de présence ne seront pas acceptées.

### **IP04 RÉVISION DES SOUMISSIONS**

- 1) Une soumission peut être révisée par lettre ou par télécopie conformément à l'IG09 des INSTRUCTIONS AUX SOUMISSIONNAIRES. Le numéro du télécopieur pour la réception de révisions est le 514 283-1918 .

### **IP05 RÉSULTATS DE L'APPEL D'OFFRES**

- 1) À la suite de la clôture de l'appel d'offres, les résultats pourront être obtenus auprès du bureau de réception des soumissions en envoyant un courriel à [jean-francois.lamay@agr.gc.ca](mailto:jean-francois.lamay@agr.gc.ca) .

### **IP06 INSUFFISANCE DE FONDS**

- 1) Si la soumission conforme la plus basse dépasse le montant des fonds alloués pour les travaux, le Canada, à sa discrétion exclusive, peut prendre l'une ou l'autre, ou une combinaison, des mesures suivantes :
  - (a) annuler l'appel d'offres;
  - (b) obtenir des fonds supplémentaires et attribuer le contrat au soumissionnaire ayant fait l'offre conforme la plus basse;
  - (c) négocier avec le soumissionnaire ayant fait l'offre conforme la plus basse une réduction du prix offert ou de la portée des travaux de 15 % au plus. S'il s'avère impossible de parvenir à une entente satisfaisante pour le Canada, ce dernier exercera l'option (a) ou l'option (b).

### **IP07 PÉRIODE DE VALIDITÉ DES SOUMISSIONS**

- 1) Le gouvernement du Canada se réserve le droit de demander une prorogation de la période de validité des soumissions tel qu'il est précisé à la disposition 4 du FORMULAIRE DE SOUMISSION ET D'ACCEPTATION. Dès la réception d'un avis écrit du gouvernement du Canada, les soumissionnaires auront le choix d'accepter ou de refuser la prorogation proposée.
- 2) Si la prorogation mentionnée à l'alinéa 1) de l'IP07 est acceptée par écrit par tous les soumissionnaires, le Canada poursuivra alors sans tarder l'évaluation des soumissions et les processus d'approbation.

## **INSTRUCTIONS PARTICULIÈRES À L'INTENTION DES SOUMISSIONNAIRES (suite)**

- 3) Si la prorogation mentionnée à l'alinéa 1) de l'IP07 n'est pas acceptée par écrit par tous les soumissionnaires, le Canada pourra alors, à sa seule discrétion, prendre l'une ou l'autre des mesures suivantes :
  - (a) poursuivre l'évaluation des soumissions de ceux qui auront accepté la prorogation proposée et obtenir les approbations nécessaires;
  - (b) annuler l'appel d'offres.
- 4) Les conditions exprimées dans les présentes ne limitent d'aucune façon les droits du Canada définis dans la loi ou aux termes de l'IG10 des INSTRUCTIONS AUX SOUMISSIONNAIRES.

### **IP08 DOCUMENTS DE PROJET**

- 1) À l'attribution du contrat, l'entrepreneur retenu recevra en version papier un ensemble de documents signés (plans d'exécution, devis et modificatifs), sous pli scellé. Des copies supplémentaires, jusqu'à concurrence de zero ( 0 ), seront fournies sans frais à la demande de l'entrepreneur. Il incombera à l'entrepreneur d'obtenir d'autres copies et d'en acquitter les frais.

### **IP09 SITES WEB**

L'accès à certains des sites Web figurant dans les documents d'appel d'offres est assuré au moyen d'hyperliens. Voici une liste des adresses des sites Web :

Appendice L de la Politique sur les marchés du Conseil du Trésor, Compagnies de cautionnement reconnues

<http://www.tbs-sct.gc.ca/pol/doc-fra.aspx?id=14494&section=text#appl>

Sanctions économiques canadiennes

<http://www.international.gc.ca/sanctions/index.aspx?lang=fra>

### **IP10 EXIGENCES RELATIVES À LA SÉCURITÉ DU PERSONNEL**

- 1) Les membres du personnel de l'entrepreneur retenu, de même que tous les sous traitants et leurs employés, qui réaliseront une partie des travaux dans le cadre du marché subséquent doivent se conformer aux exigences de sécurité suivantes :
  - Des membres du personnel sans autorisation de sécurité pourront faire le travail. Ils n'auront pas besoin d'être accompagnés.



## Annexe « C »

### FORMULAIRE DE SOUMISSION ET D'ACCEPTATION



## FORMULAIRE DE SOUMISSION ET D'ACCEPTATION CONTRAT DE CONSTRUCTION - GRANDS TRAVAUX

SA01 RENSEIGNEMENTS GÉNÉRAUX					
Description des travaux Le projet consiste à moderniser les chariots d'éclairage existants au Centre de recherche et de développement de London afin d'éliminer le risque de fuite d'eau dans les circuits électriques en remplaçant les lumières fluorescentes existants par des lumières étanches, en améliorant les circuits et en incorporant la technologie LED.					
Numéro de l'invitation à soumissionner 01B46-17-115			Numéro de dossier / projet		
SA02 DÉNOMINATION COMMERCIALE ET ADRESSE DU SOUMISSIONNAIRE					
Nom					
Adresse					
Pièce/bureau/appt.	Numéro civique	Suffixe de numéro	Rue	Type de rue	Direction de la rue
BP ou numéro de route		Municipalité (ville, village, etc.)		Province	Code postal
No. de téléphone		No. de télécopieur		Courriel	
SA03 OFFRE					
1) Le soumissionnaire offre au Canada, représenté par le ministère de l'Agriculture et de l'Agroalimentaire, d'exécuter les travaux du projet mentionné ci-dessus, conformément aux documents de soumission pour le montant de soumission total de :					
\$ _____ taxes applicables en sus (TPS/TVH/TVQ) (exprimé en chiffres seulement)					
SA04 PÉRIODE DE VALIDITÉ DES SOUMISSIONS					
1) La soumission ne peut être retirée pendant une période de <u>60</u> jours suivant la date de clôture de l'invitation à soumissionner.					
SA05 ANNEXES					
1) Les annexes suivantes sont jointes au présent Formulaire de soumission et d'acceptation :					
<input checked="" type="checkbox"/> Annexe 2					
SA06 ACCEPTATION ET CONTRAT					
1) À l'acceptation de l'offre de l'entrepreneur par le Canada, un contrat exécutoire est conclu entre lui et le Canada. Les documents constituant le contrat sont ceux mentionnés à la disposition CS01 DOCUMENTS DU CONTRAT.					
SA07 DURÉE DES TRAVAUX					
1) L'entrepreneur doit mener à bien les travaux d'ici le <u>2018-03-31</u>					
SA08 GARANTIE DE SOUMISSION					
1) L'entrepreneur doit joindre à sa soumission une garantie de soumission conformément à l'IG08 EXIGENCES RELATIVES À LA GARANTIE DE SOUMISSION.					
2) Si un dépôt de garantie est donné comme garantie de soumission et que l'entrepreneur, suite à l'acceptation de sa soumission par le Canada, refuse de fournir la garantie contractuelle exigée à la disposition CG9 GARANTIE CONTRACTUELLE, le dépôt de garantie sera confisqué; toutefois, le Canada peut renoncer à son droit de confisquer le dépôt de garantie, si cela est dans l'intérêt public.					

**SA09 SIGNATURE**

Nom et titre de la personne autorisée à signer au nom du soumissionnaire (en caractères d'imprimerie)	Nom
	Titre
	_____
	Signature _____ Date _____
	Nom
	Titre
	_____
	Signature _____ Date _____

**SA10 DISPOSITION RELATIVES À L'INTÉGRITÉ - LISTE DE NOMS**

Si la liste exigée n'a pas été fournie à la fin de l'évaluation des soumissions, le Canada informera le soumissionnaire du délai à l'intérieur duquel l'information doit être fournie. À défaut de fournir les noms dans le délai prévu, la soumission sera jugée non recevable. Fournir les noms requis est une exigence obligatoire pour l'attribution d'un contrat.

Les soumissionnaires constitués en personne morale, y compris ceux qui présentent une soumission à titre de coentreprise, doivent transmettre une liste complète des noms de tous les administrateurs.

Les soumissionnaires qui présentent une soumission en tant que propriétaire unique, incluant ceux présentant une soumission comme coentreprise, doivent fournir le nom du ou des propriétaire(s).

Les soumissionnaires qui présentent une soumission à titre de société, d'entreprise ou d'association de personnes n'ont pas à soumettre une liste de noms.

_____	_____	_____
_____	_____	_____
_____	_____	_____
_____	_____	_____
_____	_____	_____

**FORMULAIRE DE SOUMISSION ET D'ACCEPTATION**  
**CONTRAT DE CONSTRUCTION - GRANDS TRAVAUX**  
**ANNEXE 2**

**LISTE DES SOUS-TRAITANTS**

L'entrepreneur sous-traitera les parties des travaux énoncés ci-dessous au sous-traitant désigné. L'entrepreneur convient de n'apporter aucun changement à la liste des sous-traitants avant d'avoir obtenu l'autorisation écrite du représentant ministériel. L'entrepreneur reconnaît que, pour chaque partie des travaux, si plus d'un sous-traitant est désigné, si aucun sous-traitant n'est désigné ou si l'entrepreneur néglige d'indiquer que les travaux seront effectués par ses propres employés, selon le cas, la soumission sera jugée irrecevable.

**LISTE DE L'ÉQUIPEMENT**

N/A

**LISTE DES MATÉRIAUX**

N/A



## Annexe « D »

# TRAVAUX MAJEURS – CONDITIONS GÉNÉRALES



TRAVAUX MAJEURS - CONDITIONS GÉNÉRALES

Page 1 of 67

**CONDITIONS GÉNÉRALES POUR LES TRAVAUX MAJEURS:  
FORMULAIRE AAC 5321 :**

Date de Révision

CG1	DISPOSITIONS GÉNÉRALES	2016-05-01
CG2	ADMINISTRATION DU CONTRAT	2016-05-01
CG3	EXÉCUTION ET CONTRÔLE DES TRAVAUX	2016-05-01
CG4	MESURES DE PROTECTION	Original
CG5	MODALITÉS DE PAIEMENT	2016-05-01
CG6	RETARDS ET MODIFICATION DES TRAVAUX	Original
CG7	DÉFAUT, SUSPENSION OU RÉSILIATION DU CONTRAT	Original
CG8	RÈGLEMENT DES DIFFÉRENDS	2016-05-01
CG9	SÉCURITÉ DES CONTRATS	2016-05-01
CG10	ASSURANCE	Original



**CG1 DISPOSITIONS GÉNÉRALES**

CG1.1	INTERPRÉTATION
CG1.1.1	En-têtes et renvois
CG1.1.2	Terminologie
CG1.1.3	Application de certaines dispositions
CG1.1.4	Achèvement substantiel
CG1.1.5	Achèvement
CG1.2	DOCUMENTS CONTRACTUELS
CG1.2.1	Généralités
CG1.2.2	Ordre de priorité
CG1.2.3	Sécurité et protection des travaux et des documents
CG1.3	STATUT DE L'ENTREPRENEUR
CG1.4	DROITS ET RECOURS
CG1.5	RIGUEUR DES DÉLAIS
CG1.6	INDEMNISATION PAR L'ENTREPRENEUR
CG1.7	INDEMNISATION PAR LE CANADA
CG1.8	LOIS, PERMIS ET TAXES
CG1.9	INDEMNISATION DES TRAVAILLEURS
CG1.10	SÉCURITÉ NATIONALE
CG1.11	TRAVAILLEURS INAPTES
CG1.12	CÉRÉMONIES PUBLIQUES ET ENSEIGNES
CG1.13	CONFLIT D'INTÉRÊTS
CG1.14	CONVENTIONS ET MODIFICATIONS
CG1.15	SUCCESSION
CG1.16	CESSION
CG1.17	POTS-DE-VIN
CG1.18	ATTESTATION – HONORAIRES CONDITIONNELS
CG1.19	SANCTIONS INTERNATIONALES
CG1.20	DISPOSITION RELATIVES À L'INTÉGRITÉ – CONTRAT
CG1.21	CODE DE CONDUITE POUR L'APPROVISIONEMENT - CONTRAT

**CG1.1 (2016-05-01) INTERPRÉTATION**

La section suivante donne une interprétation des en-têtes et des références.

**CG1.1.1 En-têtes et références**

1. Les en-têtes des documents contractuels, sauf ceux des dessins et des devis, ne font pas partie du contrat; ils sont reproduits pour en faciliter la consultation seulement.
2. Les renvois à des parties du contrat à l'aide de chiffres précédés de lettres correspondent aux parties du contrat désignées par cette combinaison de chiffres et de lettres et à toutes les autres parties du contrat visées par ces renvois.
3. Un renvoi à un alinéa ou à un sous-alinéa suivi d'un chiffre, d'une lettre ou d'une combinaison de chiffres et de lettres constitue, sauf indication contraire, un renvoi à l'alinéa ou au sous-alinéa faisant partie de la clause dans laquelle ce renvoi est noté.

**CG1.1.2 Terminologie**

Dans le contrat:

« affilié »

quiconque, incluant mais sans s'y limiter, les organisations, personnes morales, sociétés, compagnies, entreprises, sociétés de personnes, associations de personnes, sociétés mères et ses filiales qu'elles soient en propriété exclusive ou non, de même que les personnes, administrateurs, agents et employés clés si :

- I. l'entrepreneur ou l'affilié contrôle l'autre ou a le pouvoir de le faire, ou
- II. un tiers a le pouvoir de contrôler l'entrepreneur ou l'affilié;

« Canada », « État » et « Sa Majesté »

désignent Sa Majesté la Reine du chef du Canada;

« certificat d'achèvement »

signifie le certificat délivré par le Canada à la fin des travaux;

« certificat d'achèvement substantiel »

signifie le certificat délivré par le Canada lorsque les travaux sont substantiellement achevés;

« certificat de mesure »

signifie le certificat délivré par le Canada pour confirmer l'exactitude des quantités finales, des prix unitaires et des valeurs pour la main-d'œuvre, les installations et les matériaux fournis et utilisés par l'entrepreneur pour la construction de la partie de l'ouvrage à laquelle se rapporte une entente à prix unitaire;

« Conditions supplémentaires »

signifient la partie du contrat modifiant ou complétant les Conditions générales;

« contrat »

signifie les documents mentionnés dans ce contrat et tous les autres documents précisés ou visés dans l'un quelconque des documents faisant partie du contrat, et inclut les modifications apportées audits documents par convention des parties;

« contrôle »

a. Contrôle direct, par exemple :

- I. une personne contrôle une personne morale si les garanties de la personne morale auxquelles sont rattachés plus de 50 pourcent des droits de vote pouvant être exercés pour élire les administrateurs de la personne morale sont la propriété effective de la personne et les votes rattachés à ces garanties sont suffisants, si exercés, pour élire la majorité des administrateurs de la personne morale;
- II. une personne contrôle une corporation structurée selon le principe corporatif si la personne et toutes les entités contrôlées par celle-ci ont le droit d'exercer plus de 50 pourcent des droits de vote nécessaires à une réunion annuelle ou pour élire la majorité des administrateurs de la corporation;
- III. une personne contrôle une société non constituée en personne morale, autre qu'une société en commandite, si plus de 50 pourcent des titres de participation, peu importe leur désignation, selon lesquels la société est divisée, sont la propriété effective de cette personne et que la personne a la capacité de diriger les affaires et les activités de la société;

- IV. le partenaire général d'une société en commandite contrôle la société en commandite;
  - V. une personne contrôle une société si cette personne a une influence directe ou indirecte dont l'exercice entraînerait le contrôle de fait de la société.
- b. Contrôle présumé, par exemple, une personne qui contrôle une société est présumée contrôler toute société qui est contrôlée, ou présumée être contrôlée, par la société.
- c. Contrôle indirect, par exemple :
- une personne est présumée contrôler, au sens des alinéas a) ou b), une société lorsque le total de
    - I. toutes les garanties de la société qui sont la propriété effective de cette personne, et de
    - II. toutes les garanties de la société qui sont la propriété effective de toute société contrôlée par cette personne,

est tel, que si cette personne et toutes les sociétés mentionnées au sous-alinéa c)(ii) qui sont le propriétaire effectif des garanties de cette société étaient une seule personne, cette personne contrôlerait l'entité;

« Coût estimatif total », « coût estimatif révisé », « augmentation (diminution) » à la page 1 du contrat ou modification au contrat

signifie un montant utilisé à des fins administratives internes seulement qui comprend le montant du contrat, ou le montant révisé du contrat, ou le montant qui augmenterait ou diminuerait le montant du contrat et les taxes applicables, conformément à l'évaluation de l'autorité contractante; il ne s'agit pas d'une opinion fiscale de la part du Canada;

« dans les présentes », « par les présentes », « des présentes », « en vertu des présentes » et les expressions comparables désignent l'ensemble du contrat, et non une section ou une partie du contrat en particulier;

« entente administrative »

entente négociée avec le ministre des Travaux publics et des Services gouvernementaux (TPSGC) comme il est prévu dans la [Politique d'inadmissibilité et de suspension](#);

« entente à forfait »

signifie la partie du contrat prescrivant le versement d'un forfait pour l'exécution des travaux correspondants;

« entente à prix unitaire »

signifie la partie du contrat prescrivant le produit de la multiplication d'un prix par unité de mesure par le nombre d'unités de mesure pour l'exécution des travaux correspondants;

« entrepreneur »

signifie la personne qui passe un contrat avec le Canada pour fournir l'ensemble de la main-d'œuvre, des matériaux et de l'outillage permettant d'exécuter les travaux en vertu de ce contrat, y compris le surintendant de l'entrepreneur identifié par écrit au Canada.

« fournisseur »

signifie la personne ayant un contrat direct avec l'entrepreneur pour fournir l'outillage ou les matériaux non personnalisés pour les travaux;

« garantie du contrat »

signifie toute garantie donnée au Canada par l'entrepreneur conformément au contrat;

« inadmissibilité »

personne qui n'est pas admissible à conclure un contrat avec le Canada.

« jour ouvrable »

signifie une journée distincte du samedi, du dimanche ou d'un jour férié observé dans le secteur du bâtiment, dans la région où se déroulent les travaux.

« matériaux »

comprend toutes les marchandises, articles, machinerie, équipement, appareils et choses à être fournis en vertu du contrat, pour être incorporés aux travaux;

« montant du contrat »

signifie le montant indiqué dans le contrat et à verser à l'entrepreneur pour les travaux, sous réserve des modalités et des conditions du contrat, excluant les taxes applicables;

« outillage »

comprend les outils, instruments, machines, véhicules, constructions, équipements, articles et choses qui sont nécessaires à l'exécution des travaux, autres que les matériaux et les outils habituellement fournis par une personne de métier dans l'exercice d'un métier;

« personne »

comprend également, sauf lorsque le contrat stipule le contraire, une corporation, une compagnie, une entreprise, une firme, une coentreprise, un consortium ou une société;

« représentant du ministère »

signifie la personne désignée dans le contrat ou dans un avis écrit signifié à l'entrepreneur comme représentant du ministère pour l'application de ce contrat, y compris toute personne autorisée et désignée par ce dernier par écrit;

« sous-traitant »

signifie une personne ayant un contrat direct avec l'entrepreneur, conformément à la CG3.6, « Sous-traitance », pour exécuter une ou des partie(s) des travaux ou pour fournir des matériaux personnalisés pour les travaux;

« surintendant »

signifie l'employé ou le représentant de l'entrepreneur désigné par ce dernier pour exercer les fonctions décrites dans la CG2.6, « Surintendant »

« suspension »

détermination d'inadmissibilité temporaire par le ministre de TPSG;

« tableau des prix unitaires »

signifie le tableau des prix figurant dans le contrat;

« Taxes applicables »

signifie la taxe sur les produits et services (TPS), la taxe de vente harmonisée (TVH) et toute taxe provinciale payable par le Canada selon la loi, tel que la taxe de vente du Québec (TVQ) à compter du 1er avril 2013;

« travaux »

signifient, sous réserve de toute disposition contraire dans le contrat, tout ce que l'entrepreneur doit faire, fournir ou livrer pour exécuter le contrat, conformément aux documents contractuels.

### **CG1.1.3 Application de certaines dispositions**

- 1) Toutes les dispositions du contrat qui s'appliquent expressément à une entente à prix unitaire exclusivement ne s'appliquent pas à toute partie des travaux à laquelle s'applique une entente à forfait.
- 2) Toutes les dispositions du contrat qui s'appliquent expressément à une entente à forfait ne s'appliquent pas à toute partie des travaux à laquelle s'applique une entente à prix unitaire.

### **CG1.1.4 Achèvement substantiel**

- 1) Les travaux sont substantiellement achevés lorsqu'on jugera qu'ils sont suffisamment achevés
  - a) lorsque, **suite aux inspections et essais réalisés, une partie substantielle ou la totalité des travaux visés par le contrat est, de l'avis du Canada, prête à être utilisée par le Canada ou est utilisée aux fins prévues;**
  - b) **lorsque les travaux qui restent à effectuer en vertu du contrat peuvent, de l'avis du Canada, être achevés ou rectifiés à un coût n'excédant pas**
    - i. 3p. 100 des premiers 500 000 \$;
    - ii. 2p. 100 des prochains 500 000 \$;
    - iii. 1p. 100 du reste

du montant du contrat au moment du calcul de ce coût.
- 2) Lorsque les travaux ou une partie considérable des travaux sont prêts à être utilisés aux fins prévues;
  - a. et que le reste ou une partie des travaux ne peut être achevée dans les délais précisés dans le contrat ou dans une version modifiée conformément à la CG6.5, « Retards et prolongation de délai », pour des raisons indépendantes de la volonté de l'entrepreneur ou
  - b. que le Canada et l'entrepreneur ont convenu de ne pas terminer les travaux dans les délais précisés;

le coût de la partie des travaux qui n'a pas été complétée en raison de circonstances indépendantes de la volonté de l'entrepreneur ou que le Canada et l'entrepreneur ont convenu de ne pas terminer dans les délais précisés est déduit du montant du contrat mentionné au sous-alinéa 1)b) de la CG1.1.4 et ledit coût ne fait pas partie du coût des travaux restants à effectuer aux fins de la détermination de l'achèvement substantiel.

### **CG1.1.5 Achèvement**

- 1) Les travaux sont réputés avoir été achevés lorsque l'ensemble de la main-d'œuvre, de l'outillage et des matériaux nécessaires ont été utilisés ou fournis et que l'entrepreneur a respecté le contrat, de même que tous les ordres et toutes les directives donnés à cet égard, à la satisfaction du Canada.

**CG1.2 (2016-05-01) DOCUMENTS CONTRACTUELS**

La section suivante traite des documents contractuels.

**CG1.2.1 Généralités**

- 1) Les documents contractuels sont complémentaires et les exigences de l'un quelconque de ces documents ont le même caractère obligatoire que si elles étaient indiquées dans tous les documents.
- 2) Dans les documents contractuels, le singulier s'entend également du pluriel lorsque le contexte l'exige.
- 3) Nulle disposition des documents contractuels n'aura pour effet de créer une relation contractuelle entre le Canada et un sous-traitant ou un fournisseur, leurs sous-traitants ou leurs fournisseurs, ou leurs mandataires ou employés.

**CG1.2.2 Ordre de priorité**

- 1) En cas de divergence ou de contradiction dans les documents suivants, leur prépondérance est établie selon l'ordre ci-après:
  - a) toute modification ou variante des documents contractuels apportée conformément aux Conditions générales;
  - b) toutes les modifications émises avant la date de clôture;
  - c) les Conditions supplémentaires;
  - d) les Conditions générales;
  - e) le Formulaire de soumission et d'acceptation rempli en bonne et due forme lorsqu'il est accepté;
  - f) les dessins et devis;les dates ultérieures déterminent la priorité des documents dans chacune des catégories de documents ci-dessus.
- 2) En cas de divergence ou de contradiction dans l'information reproduite dans les dessins et devis, les règles suivantes s'appliquent
  - a) les devis l'emportent sur les dessins;
  - b) les dimensions exprimées en chiffres sur un dessin, lorsque celles-ci diffèrent des dimensions à l'échelle sur le même dessin, l'emportent sur ces dernières;
  - c) les dessins à grande échelle l'emportent sur les dessins à petite échelle.

**CG1.2.3 Sécurité et protection des travaux et des documents**

- 1) L'entrepreneur garde et protège les documents contractuels, les dessins, l'information, les maquettes et les copies fournis ou non par le Canada à l'entrepreneur contre toute perte ou dommage de quelque nature que ce soit.
- 2) L'entrepreneur respecte le caractère confidentiel de tous les renseignements qui lui sont fournis par le Canada ou en son nom relativement aux travaux et de tous les

renseignements qu'il élabore dans le cadre des travaux. Il ne devra pas divulguer ces renseignements à quiconque sans l'autorisation écrite du Canada, mais pourra toutefois divulguer à un sous-traitant autorisé conformément au contrat les renseignements nécessaires à l'exécution du contrat de sous-traitance. Cette section ne s'applique pas aux renseignements:

- a) publiquement accessibles d'une source autre que l'entrepreneur; ou
  - b) dont l'entrepreneur a obtenu connaissance auprès d'une source distincte du Canada, à l'exception d'une source qui, au su de l'entrepreneur, est tenue de ne pas les divulguer en vertu de son obligation envers le Canada.
- 3) Lorsque le contrat, les travaux ou tous les renseignements visés à l'alinéa 2) sont désignés par le Canada comme très secret, secret, confidentiel ou protégé, l'entrepreneur doit, en tout temps, prendre toute mesure raisonnable jugée nécessaire pour les protéger, y compris les mesures qui peuvent être précisées ailleurs dans le contrat ou fournies par écrit, périodiquement, par le Canada.
  - 4) Sans limiter la portée générale des alinéas 2) et 3) de la CG1.2.3, lorsque le contrat, les travaux ou tous les renseignements visés à l'alinéa 2) sont désignés par le Canada comme très secret, secret, confidentiel ou protégé, le Canada a le droit d'inspecter les locaux de l'entrepreneur et de ses sous-traitants ou fournisseurs, de même que ceux de quelque autre personne que ce soit à tous les niveaux, pour des raisons de sécurité, en tout temps pendant la durée du contrat; l'entrepreneur doit respecter toutes les instructions écrites délivrées par le Canada et s'assurer que tous ces sous-traitants ou fournisseurs en font autant, en ce qui a trait aux documents ainsi désignés, y compris lorsque des employés de l'entrepreneur et de ses sous-traitants et fournisseurs et de quelque autre personne que ce soit, à tous les niveaux, doivent signer et fournir des déclarations se rapportant à des enquêtes de sûreté, à des cotes de sécurité et à d'autres procédures.
  - 5) L'entrepreneur doit protéger les travaux et le contrat, les devis, les dessins et tous les autres renseignements que lui fournit le Canada et est responsable, envers ce dernier, de toutes les pertes ou de tous les dommages de quelque nature que ce soit et découlant de quelque cause que ce soit.

### **CG1.3 STATUT DE L'ENTREPRENEUR**

- 1) L'entrepreneur est engagé, en vertu du contrat, à titre d'entrepreneur indépendant.
- 2) L'entrepreneur, ses sous-traitants et fournisseurs et quelque autre personne que ce soit, à tous les niveaux, ainsi que leurs employés, ne sont pas engagés à titre d'employés, de préposés ou de mandataires du Canada.
- 3) Pour les besoins du contrat, l'entrepreneur est seul responsable de toutes les sommes à verser et de toutes les retenues à prélever en vertu de la loi relativement à l'exécution des travaux, ainsi que des sommes à verser dans le cadre du Régime de pensions du Canada ou du Régime de rentes du Québec, de l'assurance-emploi, du Régime de santé et sécurité au travail, de régimes provinciaux de santé ou d'assurance, et de l'impôt sur le revenu.

### **CG1.4 (2016-05-01) DROITS ET RECOURS**

- 1) Sauf dans les cas prévus expressément dans le contrat, les droits et obligations imposés en vertu du contrat et les droits et recours dont on peut se prévaloir à ce titre s'ajoutent aux devoirs, aux obligations, aux droits et aux recours normalement imposés ou prévus par la loi et sans les restrictions.

**CG1.5 (2016-05-01) RIGUEUR DES DÉLAIS**

- 1) Le temps est de l'essence même du contrat.

**CG1.6 INDEMNISATION PAR L'ENTREPRENEUR**

- 1) L'entrepreneur acquitte toutes les redevances et tous les droits de brevet nécessaires à l'exécution du contrat et assume à ses frais la défense du Canada contre toutes les réclamations, actions ou procédures déposées ou intentées contre le Canada et alléguant que les travaux ou toute partie de ceux-ci réalisés ou fournis par l'entrepreneur pour le Canada portent atteinte à des brevets, modèles industriels, droits d'auteur, marques de commerce, secrets industriels ou autres droits de propriété susceptibles d'exécution au Canada.
- 2) L'entrepreneur tient le Canada indemne ou à couvert de toutes, réclamations, demandes d'indemnités, pertes, frais, dommages, actions, poursuites ou procédures présentés ou intentés par quiconque et découlant, directement ou indirectement, des activités de l'entrepreneur, de ses sous-traitants et fournisseurs, et de toute autre personne à tous les niveaux, dans l'exécution des travaux.
- 3) Pour l'application du paragraphe 2) de la CG1.6, le terme « activités » signifie toute activité exécutée de manière fautive, toute omission relativement à une activité et tout retard dans l'exécution d'une activité.

**CG1.7 (2016-05-01) INDEMNISATION PAR LE CANADA**

- 1) Le Canada, sous réserve des dispositions de la [Loi sur la responsabilité civile de l'État et le contentieux administratif](#), de la [Loi sur les brevets](#) et de toutes les autres lois touchant ses droits, pouvoirs, privilèges ou obligations, tient indemne et à couvert l'entrepreneur de toutes réclamations, demandes d'indemnités, pertes, coûts, dommages, actions en justice, poursuites ou procédures découlant de ses activités en vertu du contrat et attribuables directement à :
  - a) une lacune ou un vice, réel ou allégué, dans les droits du Canada concernant le chantier s'il en est propriétaire;
  - b) une contrefaçon ou prétendue contrefaçon par l'entrepreneur de tout brevet d'invention ou de toute autre forme de propriété intellectuelle, dans l'exécution de tout acte aux fins du contrat, comportant l'utilisation d'un modèle, d'un plan, d'un dessin ou de toute autre chose fournis par le Canada à l'entrepreneur aux fins des travaux.

**CG1.8 (2016-05-01) LOIS, PERMIS ET TAXES**

- 1) L'entrepreneur observe toutes les dispositions législatives et réglementaires applicables à l'exécution des travaux ou toute partie de ceux-ci qu'elles soient fédérales, provinciales ou municipales, y compris, sans nécessairement s'y limiter, toute loi se rapportant à la santé et à la protection de l'environnement; il doit exiger que tous ses sous-traitants et fournisseurs, à tous les niveaux, en fassent autant comme si les travaux étaient exécutés pour un maître de l'ouvrage distinct du Canada. L'entrepreneur doit fournir au Canada la preuve confirmant que ces lois et règlements sont respectés à tout moment où le Canada lui adresse une demande à cet effet.
- 2) Sauf indication contraire dans le contrat, l'entrepreneur obtient et maintient en vigueur tous les permis, certificats, licences, enregistrements et autorisations nécessaires pour exécuter les travaux conformément à la loi.



- 3) Avant le début des travaux, l'entrepreneur dépose auprès de l'administration municipale, un montant égal à l'ensemble des droits et des frais qui, en vertu de la loi, seraient payables à cette administration municipale pour les permis de construction, comme si les travaux étaient exécutés pour un maître de l'ouvrage distinct du Canada.
- 4) Dans les 10 jours qui suivent l'offre mentionnée à l'alinéa 3) de la CG1.8, l'entrepreneur avise le Canada du montant qu'il a déposé auprès de l'administration municipale et précise si ce dépôt fut accepté ou non.
- 5) Si l'administration municipale n'accepte pas le montant déposé, l'entrepreneur verse cette somme au Canada dans les 6 jours suivant l'expiration du délai fixé à l'alinéa 4) de la CG1.8.
- 6) Pour l'application de la présente clause, l'expression « administration municipale » signifie une administration qui aurait compétence pour autoriser la construction de l'ouvrage si le propriétaire n'en était pas le Canada.
- 7) Nonobstant le lieu de résidence de l'entrepreneur, l'entrepreneur verse toute taxe applicable découlant de l'exécution des travaux visés par le contrat.
- 8) Conformément à la déclaration statutaire visée à l'alinéa 4) de la CG5.5, « Achèvement substantiel des travaux », l'entrepreneur dont ni le lieu de résidence ni la place d'affaires n'est dans la province où sont effectués les travaux visés par le contrat, fourni au Canada une preuve d'enregistrement auprès des autorités provinciales responsables de la taxe de vente dans ladite province.
- 9) Pour le paiement des taxes applicables ou pour le dépôt de la garantie du paiement des taxes applicables découlant directement ou indirectement de l'exécution des travaux, et nonobstant la clause stipulant que si l'ensemble des matériaux, de l'outillage et des droits sur tous les biens immobiliers, permis, pouvoirs et privilèges appartiennent au Canada après que ce dernier les ait acquis, conformément à la CG3.10, « Matériaux, outillage et biens immobiliers devenus propriété du Canada », l'entrepreneur assume la responsabilité, à titre d'utilisateur ou de consommateur, la responsabilité du paiement des taxes applicables et du dépôt de garantie pour le paiement desdites taxes applicables, durant la période pendant laquelle il utilise ou consomme ces matériaux, outillage et droits conformément aux lois pertinentes.
- 10) Les ministères et organismes fédéraux doivent payer les taxes applicables.
- 11) Les taxes applicables seront payées par le Canada conformément aux dispositions sur la présentation de demande paiement. Il revient à l'entrepreneur de facturer les taxes applicables selon le taux approprié, conformément aux lois en vigueur. L'entrepreneur accepte de remettre aux autorités fiscales appropriées les sommes acquittées ou exigibles au titre de taxes applicables.
- 12) L'entrepreneur n'a pas droit aux exemptions fiscales dont jouit le Canada, comme pour le paiement des taxes de vente provinciales, sauf indication contraire de la loi. L'entrepreneur doit payer la taxe de vente provinciale, les taxes accessoires et toute taxe à la consommation qui s'appliquent sur les biens ou services taxables utilisés ou consommés dans le cadre de l'exécution du contrat (conformément aux lois en vigueur), y compris les matériaux incorporés dans des biens immobiliers.
- 13) Dans les cas où les taxes applicables, les droits de douane et les taxes d'accise sont compris dans le montant du contrat, ce dernier sera ajusté afin de tenir compte de toute augmentation ou diminution des taxes applicables, droits de douane et taxes d'accise qui se sera produite entre la présentation de la soumission et l'attribution du contrat. Toutefois, il n'y aura pas d'ajustement relatif à toute modification pour augmenter le montant du contrat si un avis public assez détaillé de la modification a été donné avant la date de

clôture de la soumission qui aurait pu permettre à l'entrepreneur de calculer les effets de cette modification.

- 14) Retenue d'impôt de 15 p. 100 – Agence du revenu du Canada  
En vertu de la [Loi de l'impôt sur le revenu](#), 1985, ch. 1 (5e suppl.) et le [Règlement de l'impôt sur le revenu](#), le Canada doit retenir 15 p. 100 du montant à payer à l'entrepreneur pour des services rendus au Canada si l'entrepreneur n'est pas un résident du Canada, à moins que ce dernier obtienne une exonération valide de l'Agence du revenu du Canada. Le montant retenu sera conservé dans un compte pour l'entrepreneur pour tout impôt à payer exigible par le Canada.

### **CG1.9 INDEMNISATION DES TRAVAILLEURS**

- 1) Avant le début des travaux, de même qu'à la date de l'achèvement substantiel des travaux et avant la délivrance du certificat d'achèvement, l'entrepreneur dépose des pièces justificatives confirmant qu'il respecte les lois sur l'indemnisation des travailleurs applicables sur les lieux des travaux, et notamment qu'il a acquitté les sommes exigibles à ce titre.
- 2) En tout temps pendant la durée du contrat, à la demande du Canada, l'entrepreneur dépose les pièces justificatives démontrant qu'il respecte ces lois et qu'il en est de même de ses sous-traitants et de toute autre personne à tous les niveaux et de toute autre personne participant à l'exécution des travaux qui est assujettie à ces lois.

### **CG1.10 SÉCURITÉ NATIONALE**

- 1) Si le Canada est d'avis que les travaux sont de nature à mettre en cause la sécurité nationale, il peut ordonner à l'entrepreneur :
  - a) de lui fournir tout renseignement sur les personnes embauchées ou à embaucher par l'entrepreneur aux fins du contrat; et
  - b) de retirer du chantier toute personne dont l'emploi peut en l'occurrence, de l'avis du Canada, comporter un risque pour la sécurité nationale;et l'entrepreneur doit s'y conformer.
- 2) Les contrats que l'entrepreneur pourra conclure avec les personnes qui seront affectées à l'exécution des travaux doivent contenir des dispositions qui lui permettront de s'acquitter de toute obligation qui lui incombe en vertu du paragraphe 1) de la CG1.10.

### **CG1.11 (2016-05-01) TRAVAILLEURS INAPTES**

- 1) Le Canada ordonnera à l'entrepreneur de retirer de l'emplacement des travaux toute personne engagée par ce dernier aux fins de l'exécution du contrat qui, de l'avis du Canada, est incompétente ou s'est conduite de façon malveillante, et l'entrepreneur doit interdire l'accès à l'emplacement des travaux à toute personne ayant ainsi été retirée.

### **CG1.12 CÉRÉMONIES PUBLIQUES ET ENSEIGNES**

- 1) L'entrepreneur ne permet pas de cérémonies publiques relativement aux travaux sans le consentement préalable du Canada.
- 2) L'entrepreneur n'érige ou ne permet l'érection d'enseignes ou de panneaux publicitaires sur les travaux ou le chantier sans le consentement préalable du Canada.

**CG1.13 (2016-05-01) CONFLIT D'INTÉRÊTS**

- 1) Il est entendu qu'une personne assujettie aux dispositions relatives à l'après-mandat du Code régissant la conduite des titulaires de charge publique concernant les conflits d'intérêts et l'après-mandat ou du Code de valeurs et d'éthique de la fonction publique ne peut bénéficier directement du présent contrat, à moins que cette personne ne respecte les dispositions applicables concernant l'après-mandat.

**CG1.14 CONVENTIONS ET MODIFICATIONS**

- 1) Le contrat constitue l'intégralité des conventions conclues entre les parties en ce qui a trait à son objet et annule et remplace toutes négociations, communications et autres conventions antérieures s'y rapportant, qu'elles aient été écrites ou verbales, sauf si elles sont intégrées par renvoi. Aucune modalité, condition, déclaration, affirmation ou clause autres que celles énoncées au contrat ne lient les parties.
- 2) Le défaut de l'une ou l'autre des parties d'exiger, à quelque moment, que l'autre partie se conforme à une clause du contrat n'aura pas pour effet d'empêcher qu'elle puisse exiger l'exécution de cette clause ultérieurement; de même, la renonciation par l'une ou l'autre des parties à invoquer le manquement de l'autre partie à une clause ou condition du contrat ne sera pas réputée constituer une renonciation à son droit d'opposer tout manquement ultérieur à cette même clause ou condition.
- 3) Le contrat pourra être modifié uniquement en conformité des modalités qui y sont prévues.

**CG1.15 (2016-05-01) SUCCESSION**

- 1) Le contrat est au bénéfice des parties au contrat, de même qu'à celui de leurs héritiers légaux, exécuteurs testamentaires, administrateurs, successeurs et, sous réserve de la CG1.16, « Cession », au bénéfice de leurs ayants droit, qui sont tous par ailleurs liés par ses dispositions.

**CG1.16 (2016-05-01) CESSION**

- 1) L'entrepreneur ne peut céder le contrat, en totalité ou en partie, sans le consentement écrit du Canada.

**CG1.17 (2016-05-01) POTS-DE-VIN**

- 1) L'entrepreneur déclare aux fins des présentes qu'aucun pot-de-vin, présent, bénéfice ou autre avantage n'a été ni sera consenti, promis ou offert, directement ou indirectement, à un représentant ou à un employé du Canada ni à un membre de sa famille, en vue d'exercer une influence sur la conclusion ou la gestion du contrat.

**CG1.18 ATTESTATION – HONORAIRES CONDITIONNELS**

- 1) À la présente :
  - a) « honoraires conditionnels » signifie tout paiement ou autre forme de rémunération, qui est subordonné au degré de succès ou calculé en fonction du degré de succès obtenu en rapport à l'obtention d'un contrat gouvernemental, ou à la négociation d'une partie ou de la totalité des conditions de ce contrat ou à toute demande ou démarche liée à ce contrat;

- b) « employé(e) » signifie toute personne avec qui l'entrepreneur a une relation employeur-employé;
  - c) « personne » comprend une personne ou un groupe de personnes, une corporation, une société de personnes, une organisation et une association et, sans limiter la portée générale de ce qui précède, tout particulier qui est tenu de fournir au directeur une déclaration en vertu de l'article 5 de la [Loi sur le lobbying](#), L.R.C. 1985, ch. 44 (4<sup>e</sup> suppl.) et de ses modifications.
- 2) L'entrepreneur atteste qu'il n'a pas versé ni convenu de verser, directement ou indirectement, et s'engage à ne pas verser, directement ou indirectement, des honoraires conditionnels pour la sollicitation, la négociation ou l'obtention du présent contrat ou en rapport à toute demande ou démarche reliée au présent contrat, à aucune personne autre qu'un employé agissant dans l'exécution normale de ses fonctions.
  - 3) Tous les comptes et documents concernant le versement d'honoraires ou de toute autre rémunération reliés à la sollicitation, l'obtention ou la négociation du contrat sont assujettis aux dispositions du contrat portant sur les comptes et la vérification.
  - 4) Si l'entrepreneur fait une fausse déclaration aux termes de la présente section ou ne respecte pas les obligations précisées dans le présent document, le Canada peut soit retirer à l'entrepreneur les travaux qui lui ont été confiés conformément aux dispositions du contrat, soit recouvrer, de l'entrepreneur, par une réduction du prix du contrat ou autrement, le montant total des honoraires conditionnels.

#### **CG1.19 SANCTIONS INTERNATIONALES**

- 1) Les personnes au Canada, et les Canadiens à l'étranger, sont liés par les sanctions économiques imposées par le Canada. En conséquence, le gouvernement du Canada ne peut accepter la livraison d'aucun bien ou service provenant, directement ou indirectement, d'un ou plusieurs pays ou de personnes assujettis aux [sanctions économiques](#) (<http://www.international.gc.ca/sanctions/index.aspx?lang=fra>).
- 2) Une condition essentielle de ce contrat est que l'entrepreneur ne fournisse pas au gouvernement du Canada un bien ou un service assujetti aux sanctions économiques.
- 3) L'entrepreneur est tenu par la loi de respecter tout changement apporté à la réglementation durant la période du contrat. Lors de l'exécution du contrat, si l'imposition de sanctions contre un pays ou une personne ou l'ajout d'un bien ou service à la liste des biens et services assujettis aux sanctions empêche l'entrepreneur de satisfaire la totalité ou une partie de ses obligations, l'entrepreneur peut demander que le contrat soit résilié conformément à la CG7.3 RÉSILIATION DU CONTRAT.

#### **CG1.20 (2016-05-01) DISPOSITION RELATIVES À L'INTÉGRITÉ - CONTRAT**

- 1) La Politique d'inadmissibilité et de suspension (la « Politique ») et toutes les directives connexes sont incorporées au contrat et en font partie intégrante. L'entrepreneur doit respecter les dispositions de la Politique et des directives, lesquelles se trouvent sur le site Web de Travaux publics et Services gouvernementaux Canada à l'adresse Politique d'inadmissibilité et de suspension (<http://www.tpsgc-pwgsc.gc.ca/ci-if/politique-policy-fra.html>).

**CG1.21 (2016-05-01) CODE DE CONDUITE POUR L'APPROVISIONNEMENT - CONTRAT**

- 1) L'entrepreneur accepte de se conformer au Code de conduite pour l'approvisionnement (<http://www.tpsgc-pwgsc.gc.ca/app-acq/cndt-cndct/contexte-context-fra.html>) et d'être lié par ces dispositions pendant la période du contrat.

**CONDITIONS GÉNÉRALES (CG) 2 - ADMINISTRATION DU CONTRAT**

- CG2.1 POUVOIRS DU REPRÉSENTANT DU MINISTÈRE
- CG2.2 INTERPRÉTATION DU CONTRAT
- CG2.3 AVIS
- CG2.4 RÉUNIONS DE CHANTIER
- CG2.5 EXAMEN ET INSPECTION DES TRAVAUX
- CG2.6 SURINTENDANT
- CG2.7 NON-DISCRIMINATION DANS L'EMBAUCHE ET L'EMPLOI DE LA MAIN-D'OEUVRE
- CG2.8 COMPTES ET VÉRIFICATIONS

**CG2.1 (2016-05-01) POUVOIRS DU REPRÉSENTANT DU MINISTÈRE**

« Responsable technique » - il est reconnu comme étant le représentant du ministère et est nommé au moment de l'attribution du contrat; il exécute les tâches suivantes :

- a) il est chargé de toute question touchant les aspects techniques des travaux prévus dans le contrat;
- b) il est autorisé à diffuser des avis, des instructions et des modifications conformément à la portée des travaux liés au contrat;
- c) il accepte au nom du Canada tous avis, ordre ou autre communication de l'entrepreneur relativement aux travaux;
- d) dans un délai raisonnable, il doit examiner et donner suite aux documents déposés par l'entrepreneur conformément aux exigences du contrat.

Le responsable technique ne peut pas autoriser les changements à apporter aux modalités du contrat.

« Autorité contractante » – elle est reconnue comme étant la personne déléguée par le ministre de TPSGC pour conclure et modifier les contrats et chargée de toutes les questions touchant l'interprétation des modalités du contrat.

L'autorité contractante est responsable de la gestion du contrat, et toute modification aux modalités du contrat doit être autorisée, par écrit, par l'autorité contractante.

**CG2.2 INTERPRÉTATION DU CONTRAT**

- 1) Dans l'éventualité où, avant l'émission du certificat d'achèvement, surgit toute question concernant le respect du contrat ou les mesures que l'entrepreneur doit adopter en vertu du contrat, et en particulier, sans limiter la portée générale de ce qui précède, concernant:
  - a) la signification de quoi que ce soit dans les dessins et devis;
  - b) l'interprétation des dessins et devis en cas d'erreur, omission, ambiguïté ou divergence dans leur texte ou intention;
  - c) le respect des exigences du contrat quant à la quantité ou la qualité des matériaux ou du travail que l'entrepreneur fournit ou se propose de fournir;
  - d) la suffisance de la main-d'œuvre, de l'outillage ou des matériaux que l'entrepreneur fournit pour la réalisation des travaux et du contrat, afin d'assurer l'exécution des

travaux suivant le contrat et pour l'exécution du contrat conformément à ses dispositions;

- e) la quantité de tout genre de travaux exécutés par l'entrepreneur; ou
- f) l'échéancier et la programmation des diverses phases de l'exécution des travaux, tel que spécifié au contrat;

Cette question est tranchée par le Canada, sous réserve des dispositions de la CG8 - RÈGLEMENT DES DIFFÉRENDS.

- 2) L'entrepreneur doit exécuter les travaux conformément aux décisions adoptées par le Canada en vertu de l'alinéa 1) de la CG2.2 et conformément à toute directive du Canada qui en découle.
- 3) Si l'entrepreneur ne respecte pas les instructions ou les directives données par le Canada conformément au contrat, le Canada peut recourir aux méthodes qu'il juge pertinentes pour exécuter ce que l'entrepreneur a omis d'exécuter, et l'entrepreneur, sur demande, verse au Canada une somme égale à l'ensemble des coûts, frais et dommages encourus ou subis par le Canada en raison du défaut de l'entrepreneur de respecter ces instructions ou directives, y compris les frais découlant des méthodes employées par le Canada pour corriger les omissions de l'entrepreneur.

### **CG2.3 AVIS**

- 1) Sous réserve de l'alinéa 3) de la CG2.3, tout avis, ordre ou autre communication peut être donné de quelque manière que ce soit et, s'il doit l'être par écrit, être adressé au destinataire, à l'adresse indiquée dans le contrat ou à la dernière adresse en provenance de laquelle l'expéditeur a reçu un avis écrit en application de cet alinéa.
- 2) Tout avis, ordre ou autre communication donné conformément à l'alinéa 1) de la CG2.3 est réputé avoir été reçu par l'une ou l'autre des parties:
  - a) le jour où il a été livré, s'il lui a été livré personnellement;
  - b) le jour de sa réception ou le sixième jour après son envoi par la poste, selon la première de ces deux dates, s'il lui a été envoyé par la poste;
  - c) dans les 24 heures suivant sa transmission, s'il lui a été envoyé par télécopieur ou courrier électronique.
- 3) Un avis donné en vertu de la CG7.1, « Reprise des travaux confiés à l'entrepreneur », de la CG7.2, « Suspension des travaux », et de la CG7.3, « Résiliation du contrat » doit être par écrit et, s'il est livré en mains propres, doit être remis à l'entrepreneur, s'il est constitué en société individuelle opérant sous une raison sociale, ou à un dirigeant de l'entrepreneur, s'il est constitué en société de personnes ou en société par actions.

### **CG2.4 (2016-05-01) RÉUNIONS DE CHANTIER**

- 1) De concert avec le Canada, l'entrepreneur doit organiser des réunions de chantier à intervalles réguliers, avec toutes les parties impliquées, qui doivent y participer afin d'assurer, entre autres, la bonne coordination des travaux.

**CG2.5 EXAMEN ET INSPECTION DES TRAVAUX**

- 1) Le Canada doit examiner les travaux pour déterminer s'ils se déroulent conformément au contrat et pour enregistrer les données nécessaires afin de calculer la valeur des travaux exécutés. Le Canada doit mesurer et enregistrer les quantités de main-d'œuvre, d'outillage et de matériaux, utilisés ou fournis par l'entrepreneur dans l'exécution des travaux ou dans toute partie des travaux assujettis à une entente à prix unitaire, et doit faire connaître sur demande à l'entrepreneur le résultat de ces calculs, en plus de permettre à l'entrepreneur d'inspecter tous les registres s'y rapportant.
- 2) Le Canada doit rejeter les travaux ou les matériaux qui, à son avis, ne respectent pas les exigences du contrat et doit exiger l'inspection ou la mise à l'essai des travaux, que ces travaux soit fabriqués, installés ou complétés ou non. Si ces travaux ne sont pas conformes à ces exigences, l'entrepreneur doit les corriger et verser au Canada, sur demande, l'ensemble des frais et des dépenses raisonnables encourus par le Canada pour faire effectuer cet examen.
- 3) L'entrepreneur doit permettre au Canada d'avoir accès aux travaux et à leur emplacement en tout temps et doit toujours prévoir des installations suffisantes, sécuritaires et adéquates pour permettre à des personnes autorisées par le Canada et aux représentants des administrations compétentes d'examiner et d'inspecter les travaux. Si des parties des travaux sont en préparation dans des établissements situées ailleurs qu'à l'emplacement des travaux, le Canada doit avoir accès aux dits travaux pendant tout leur déroulement.
- 4) L'entrepreneur doit fournir au Canada les renseignements relatifs à l'exécution du contrat que le Canada peut exiger, et doit apporter toute l'aide possible en vue de permettre au Canada de s'assurer que les travaux sont exécutés conformément au contrat, d'accomplir tous ses autres devoirs et d'exercer tous les pouvoirs conformément au contrat.
- 5) Si, en vertu du contrat ou des directives du Canada ou en vertu des lois ou ordonnances en vigueur à l'emplacement des travaux, des travaux sont désignés aux fins de l'exécution d'essais, inspections ou pour fin d'approbations, l'entrepreneur doit, dans un délai raisonnable aviser le Canada de la date à laquelle les travaux seront prêts à être examinés et inspectés. Il appartient à l'entrepreneur d'organiser les inspections, les essais ou les approbations et d'envoyer au Canada un préavis raisonnable de l'heure et la date auxquels ils auront lieu.
- 6) Si des travaux désignés pour des essais, inspections ou approbations sont recouverts par l'entrepreneur ou que ce dernier permet qu'ils soient ainsi recouverts avant que lesdits essais, inspections ou approbations soient réalisées, il doit, à la demande du Canada, découvrir ces travaux et veiller à ce que les inspections, essais ou approbations soient exécutés ou donnés intégralement et d'une manière satisfaisante et recouvrir ou faire recouvrir à nouveau les travaux à ses frais.

**CG2.6 SURINTENDANT**

- 1) Avant le début des travaux, l'entrepreneur désigne un surintendant et transmet au Canada, le nom, l'adresse et le numéro de téléphone de ce surintendant. L'entrepreneur assigne le surintendant à l'emplacement des travaux pendant les heures de travail jusqu'à l'achèvement des travaux.
- 2) Le surintendant est entièrement responsable des opérations de l'entrepreneur pendant l'exécution des travaux et est autorisé à accepter, au nom de l'entrepreneur, les avis, ordres



ou autres communications données au surintendant ou à l'entrepreneur relativement aux travaux.

- 3) À la demande du Canada, l'entrepreneur doit destituer un surintendant qui, de l'avis du Canada, est incompetent ou s'est conduit de manière malveillante et désigne aussitôt un autre surintendant à la satisfaction du Canada.
- 4) L'entrepreneur ne doit pas remplacer un surintendant sans le consentement écrit du Canada. Si un surintendant est remplacé sans ce consentement, le Canada peut refuser de délivrer les documents ou les certificats se rapportant aux paiements progressifs, à l'achèvement substantiel ou à l'achèvement des travaux jusqu'à ce que le surintendant ait été réintégré dans ses fonctions ou qu'un autre surintendant acceptable au Canada l'ait remplacé.

### **CG2.7 (2016-05-01) NON-DISCRIMINATION DANS L'EMBAUCHE ET L'EMPLOI DE LA MAIN-D'ŒUVRE**

- 1) Pour l'application de la présente clause, on entend par « personnes » l'entrepreneur, ses sous-traitants et les fournisseurs à tous les niveaux, ainsi que leurs employés, mandataires, représentants autorisés ou invités et toutes les autres personnes intervenant dans l'exécution des travaux ou ayant accès au chantier. Ce terme désigne également les personnes morales comme les sociétés de personnes, les entreprises, les cabinets, les coentreprises, les consortiums et les sociétés par actions.
- 2) Sans restreindre les dispositions de l'alinéa 3) de la CG2.6, « Surintendant », l'entrepreneur ne doit refuser d'employer une personne ou d'exercer de quelque façon que ce soit des distinctions injustes à l'endroit d'une personne en raison :
  - a) de la race, de l'origine nationale ou ethnique, de la couleur, de la religion, de l'âge, du sexe, de l'orientation sexuelle, de l'état matrimonial, de la situation de famille, de l'état de personne graciée ou d'une déficience de la personne;
  - b) de la race, de l'origine nationale ou ethnique, de la couleur, de la religion, de l'âge, du sexe, de l'orientation sexuelle, de l'état matrimonial, de la situation de famille, de l'état de personne graciée ou d'une déficience de toute personne ayant un lien avec elle;
  - c) du fait que cette personne a porté plainte ou a fourni des renseignements ou parce qu'une plainte a été portée ou des renseignements ont été fournis en son nom relativement à toute prétendue omission de la part de l'entrepreneur de se conformer aux sous-alinéas a) ou b).
- 3) L'entrepreneur doit s'assurer que dans les 2 jours ouvrables suivant le dépôt d'une plainte écrite alléguant qu'on a contrevenu à l'alinéa 2) de la CG2.7, il :
  - a) fait parvenir une directive écrite aux personnes désignées par le plaignant pour leur demander de mettre fin à toutes les activités justifiant la plainte;
  - b) transmet au Canada, par courrier recommandé ou par messenger, un exemplaire de la plainte.
- 4) Dans les 24 heures suivant la réception d'une directive du Canada à cette fin, l'entrepreneur retire de l'emplacement et de l'exécution des travaux en vertu du contrat, toutes personnes qui, selon le Canada, contreviennent aux dispositions de l'alinéa 2) de la CG2.7.

- 5) Au plus tard 30 jours suivant la réception de la directive visée à l'alinéa 4) de la CG2.7, l'entrepreneur doit commencer à prendre les mesures nécessaires pour corriger l'infraction décrite dans cette directive.
- 6) Si une directive est émise conformément à l'alinéa 4) de la CG2.7, le Canada peut, selon le cas, retenir, à même les fonds à verser à l'entrepreneur, une somme représentant le total des coûts et du paiement visés à l'alinéa 8) de la CG2.7, ou exercer compensation conformément à la CG5.9, « Droit de compensation », à concurrence de ladite somme.
- 7) Si l'entrepreneur refuse de se conformer aux dispositions de l'alinéa 5) de la CG2.7, le Canada doit prendre les mesures nécessaires pour faire corriger l'infraction et calcule tous les frais supplémentaires engagés à ce titre par le Canada.
- 8) Le Canada peut dédommager directement le plaignant à même les sommes à verser à l'entrepreneur après avoir reçu, de la part du plaignant:
  - a) une sentence arbitrale rendue conformément à la [Loi sur l'arbitrage commercial](#) L.R. 1985, ch. 17 (2esupplément);
  - b) une décision écrite rendue en application de la [Loi canadienne sur les droits de la personne](#), L.R. 1985, ch. H-6;
  - c) une décision écrite rendue en application des lois provinciales ou territoriales sur les droits de la personne; ou
  - d) un jugement prononcé par un tribunal compétent.
- 9) Si le Canada est d'avis que l'entrepreneur a contrevenu à l'une quelconque des dispositions de cette clause, le Canada peut retirer les travaux confiés à l'entrepreneur, conformément à la CG7.1, « Travaux retirés à l'entrepreneur ».
- 10) Sous réserve de l'alinéa 7) de la CG3.6, « Sous-traitance », l'entrepreneur doit s'assurer que les dispositions de cette clause sont reproduites dans toutes les conventions et dans tous les contrats conclus dans le cadre des travaux.

## **CG2.8 (2016-05-01) COMPTES ET VÉRIFICATIONS**

- 1) L'entrepreneur, en plus de répondre aux exigences stipulées à l'alinéa 6) de la CG3.4, « Exécution des travaux », tient des registres complets pour les coûts estimatifs et réels des travaux, ainsi que tous appels d'offres, offres de prix, contrats, correspondances, factures, reçus et pièces justificatives s'y rapportant, et doit mettre ceux-ci à la disposition du Canada et du sous-receveur général du Canada ou des personnes appelées à intervenir en leur nom, sur demande pour fin de vérifications et inspections.
- 2) L'entrepreneur doit permettre à toutes les personnes visées à l'alinéa 1) de la CG2.8 de tirer des copies et de prélever des extraits des registres et des documents, et doit fournir à ces personnes ou entités l'information dont elles pourraient avoir besoin périodiquement eu égard à ces registres et documents.
- 3) L'entrepreneur doit s'assurer que les registres restent intacts jusqu'à l'expiration d'un délai de six (6) ans suivant la date à laquelle le certificat d'achèvement a été délivré ou jusqu'à l'expiration de tout autre délai que le Canada peut fixer.
- 4) L'entrepreneur doit obliger tous les sous-traitants à tous les niveaux et toutes les autres personnes contrôlées directement ou indirectement par lui ou qui lui sont affiliées, de même que toutes les personnes le contrôlant directement ou indirectement, à respecter les exigences de cette clause au même titre que lui.

**CONDITIONS GÉNÉRALES (CG) 3 - EXÉCUTION ET CONTRÔLE DES TRAVAUX**

- CG3.1 CALENDRIER D'AVANCEMENT
- CG3.2 ERREURS ET OMISSIONS
- CG3.3 SÉCURITÉ SUR LE CHANTIER
- CG3.4 EXÉCUTION DES TRAVAUX
- CG3.5 MATÉRIAUX
- CG3.6 SOUS-TRAITANCE
- CG3.7 CONSTRUCTION PAR D'AUTRES ENTREPRENEURS OU TRAVAILLEURS
- CG3.8 MAIN-D'ŒUVRE
- CG3.9 TAUX DE TRANSPORT PAR CAMION (ANNULÉE)
- CG3.10 MATÉRIAUX, OUTILLAGE ET BIENS IMMOBILIERS DEVENUS LA PROPRIÉTÉ DU CANADA
- CG3.11 TRAVAUX DÉFECTUEUX
- CG3.12 DÉBLAIEMENT DU CHANTIER
- CG3.13 GARANTIE ET RECTIFICATION DES DÉFECTUOSITÉS DES TRAVAUX

**CG3.1 (2016-05-01) CALENDRIER D'AVANCEMENT**

L'entrepreneur doit :

- a) préparer et présenter au Canada, avant de déposer sa première réclamation progressive, un calendrier d'avancement conformément aux exigences du contrat;
- b) surveiller le déroulement des travaux par rapport à ce calendrier et le mettre à jour conformément aux modalités stipulées dans les documents contractuels;
- c) aviser le Canada de toutes les révisions à apporter au calendrier en raison d'une prolongation du délai d'exécution du contrat approuvée par le Canada; et
- d) préparer et présenter au Canada, à la date de délivrance du certificat d'achèvement substantiel, la mise à jour de tout calendrier indiquant clairement à la satisfaction du Canada, un échéancier détaillé des travaux inachevés et des travaux requis pour corriger toutes les déficiences énumérées.

**CG3.2 (2016-05-01) ERREURS ET OMISSIONS**

- 1) L'entrepreneur doit signaler au Canada avec diligence toutes erreurs, divergences ou omissions qu'il peut constater en examinant les documents contractuels. En exécutant cet examen, l'entrepreneur n'assume aucune responsabilité envers le Canada, résultant de l'exactitude de l'examen. L'entrepreneur n'assume aucune responsabilité pour les dommages ou les coûts résultant des erreurs, divergences ou omissions qu'il n'a pas relevées dans les documents contractuels préparés par le Canada ou en son nom

**CG3.3 SÉCURITÉ SUR LE CHANTIER**

- 1) Sous réserve de la CG3.7, « Construction par d'autres entrepreneurs ou travailleurs », l'entrepreneur est seul responsable de la sécurité en construction à l'emplacement du travail. Il doit adopter, appliquer et surveiller toutes les mesures de précaution et tous les programmes de santé et sécurité relativement à l'exécution des travaux. Dans les cas d'urgence, l'entrepreneur doit soit interrompre les travaux, apporter des modifications ou ordonner l'exécution de travaux supplémentaires pour assurer la sécurité des personnes et la protection des travaux, ainsi que de la propriété avoisinante.

- 2) Avant le début des travaux, l'entrepreneur avise les autorités compétentes en matière de santé et sécurité à l'emplacement des travaux de la date prévue pour le début des travaux et leur fournit tous les renseignements supplémentaires qu'elles pourraient exiger.

### **CG3.4 EXECUTION DES TRAVAUX**

- 1) L'entrepreneur doit exécuter, utiliser ou fournir et payer l'ensemble de la main-d'œuvre, de l'outillage, des matériaux, des outils, des machineries et équipements de construction, de l'eau, du chauffage, de l'éclairage, de l'énergie, du transport et des autres installations et services nécessaires à l'exécution des travaux conformément au contrat.
- 2) L'entrepreneur exécute en tout temps les travaux avec compétence, diligence et célérité, conformément aux normes de l'industrie de la construction et au calendrier d'avancement préparé conformément à la CG3.1, « Calendrier d'avancement » il fait en outre appel à des effectifs suffisants pour s'acquitter de ses obligations conformément à ce calendrier.
- 3) Sous réserve de l'alinéa 4) de la CG3.4, l'entrepreneur assure la surveillance, la garde et le contrôle des travaux et dirige et supervise les travaux de manière à respecter le contrat. L'entrepreneur est responsable des moyens, méthodes, techniques, séquences et procédures de construction et de la coordination des différentes parties des travaux.
- 4) Lorsque requis par écrit par le Canada, l'entrepreneur apporte les modifications appropriées aux méthodes, à l'outillage ou à la main-d'œuvre, chaque fois que le Canada juge que les activités de l'entrepreneur sont dangereuses ou que celles-ci ont un effet détériorant aux travaux ou aux installations existantes ou à l'environnement ou portent atteinte à la sécurité des personnes à l'emplacement des travaux.
- 5) L'entrepreneur est seul responsable de la conception, du montage, de l'opération, de l'entretien et de l'enlèvement des structures temporaires et des autres installations provisoires, ainsi que des méthodes de construction utilisées aux fins de les ériger, les opérer, les entretenir et les enlever. L'entrepreneur doit mobiliser et payer des ingénieurs professionnels compétents dans les disciplines visées pour assurer ces fonctions si la loi ou le contrat l'exige et dans tous les cas où, en raison de la nature de ces installations temporaires et de leurs méthodes de construction, il faut faire appel aux compétences d'ingénieurs professionnels afin de produire des résultats sécuritaires et satisfaisants.
- 6) L'entrepreneur doit conserver au moins un exemplaire des documents contractuels courants, des documents soumis, des rapports et comptes rendus de réunion de chantier, en bon état et rendre ceux-ci accessibles au Canada.
- 7) À l'exception des parties des travaux qui sont nécessairement exécutées hors de l'emplacement des travaux, l'entrepreneur doit confiner l'outillage, l'entreposage des matériaux et les opérations des employés aux limites prescrites par les lois, ordonnances, permis ou documents contractuels.

### **CG3.5 MATÉRIAUX**

- 1) Sauf indication contraire dans le contrat, tous les matériaux intégrés dans les travaux doivent être neufs.
- 2) Sous réserve de l'alinéa 3) de la CG3.5, si un matériau spécifié comme étant réutilisé, remis en état ou recyclé n'est pas disponible, l'entrepreneur adresse au Canada une demande d'autorisation de le remplacer par un matériau comparable à celui spécifié.

- 3) Si de l'avis du Canada la demande de substitution d'un matériau réutilisé, remis en état ou recyclé est justifiée et que le matériau de remplacement est de qualité et de valeur satisfaisantes par rapport à celui qui est spécifié et est adéquat pour l'usage visé, le Canada peut approuver la substitution, sous réserve des conditions suivantes:
  - a) la demande de substitution doit être adressée par écrit au Canada et être appuyée par des renseignements présentés sous la forme de documentation du fabricant, d'échantillons et autres données qui peuvent être exigées par le Canada;
  - b) la demande de substitution de l'entrepreneur ne devra pas nuire au calendrier d'avancement du contrat et devra être présentée dans un délai suffisamment éloigné de la date à laquelle il faut commander les matériaux;
  - c) la substitution des matériaux n'est autorisée qu'avec l'approbation écrite préalable du Canada, et tous les matériaux substitués fournis ou installés sans cette approbation doivent être enlevés du chantier aux frais de l'entrepreneur, et les matériaux spécifiés doivent être installés sans frais additionnels pour le Canada;
  - d) l'entrepreneur est responsable de tous les coûts additionnels encourus par le Canada, par lui-même et par ses sous-traitants et fournisseurs à tous les niveaux en résultat de l'utilisation de matériaux substitués.

### **CG3.6 SOUS-TRAITANCE**

- 1) Sous réserve de la présente clause, l'entrepreneur peut sous-traiter une partie quelconque des travaux, mais non l'ensemble de ceux-ci.
- 2) L'entrepreneur doit aviser le Canada par écrit de son intention de sous-traiter des travaux.
- 3) L'avis dont il est question à l'alinéa 2) de la CG3.6 doit préciser la partie des travaux que l'entrepreneur a l'intention de sous-traiter et l'identité du sous-traitant qu'il a l'intention de retenir.
- 4) Le Canada peut s'opposer, pour des motifs raisonnables, à la sous-traitance proposée, en avisant par écrit l'entrepreneur dans un délai de six jours suivant la réception par le Canada de l'avis indiqué à l'alinéa 2) de la CG3.6.
- 5) Si le Canada s'oppose à une sous-traitance, l'entrepreneur ne procède pas à la sous-traitance envisagée.
- 6) L'entrepreneur ne peut, sans le consentement écrit du Canada, remplacer ni permettre que soit remplacé un sous-traitant qu'il aura retenu conformément à la présente clause.
- 7) L'entrepreneur s'assure que toutes les modalités d'application générale du contrat sont incorporées dans tous les autres contrats conclus dans le cadre de ce contrat, à tous les niveaux, à l'exception des contrats attribués uniquement pour la fourniture d'outillage ou de matériaux.
- 8) Nul contrat entre le l'entrepreneur et un sous-traitant ou nul consentement du Canada à tel contrat ne sera interprété comme relevant l'entrepreneur de quelque obligation en vertu du contrat ou comme imposant quelque responsabilité au Canada.

**CG3.7 CONSTRUCTION PAR D'AUTRES ENTREPRENEURS OU TRAVAILLEURS**

- 1) Le Canada se réserve le droit d'affecter, à l'emplacement des travaux, d'autres entrepreneurs ou travailleurs, avec ou sans outillage et matériaux.
- 2) Lorsque d'autres entrepreneurs ou travailleurs sont affectés à l'emplacement des travaux, le Canada doit:
  - a) conclure des contrats distincts, dans toute la mesure du possible, avec les autres entrepreneurs, selon des conditions contractuelles compatibles avec les conditions du contrat;
  - b) s'assurer que les assurances souscrites par les autres entrepreneurs s'harmonisent avec les assurances souscrites par l'entrepreneur en prenant compte leur incidence sur les travaux;
  - c) prendre toutes les précautions raisonnables pour éviter les conflits de travail ou les autres différends découlant des travaux des autres entrepreneurs ou travailleurs.
- 3) Lorsque d'autres entrepreneurs ou travailleurs sont affectés à l'emplacement des travaux, l'entrepreneur doit:
  - a) collaborer avec eux pour l'accomplissement de leurs tâches et dans l'exercice de leurs obligations;
  - b) coordonner et programmer les travaux en fonction des travaux des autres entrepreneurs et travailleurs;
  - c) participer, sur demande, avec les autres entrepreneurs et travailleurs, à l'examen de leur calendrier d'exécution;
  - d) dans les cas où une partie des travaux est affectée par les travaux d'autres entrepreneurs ou travailleurs, ou dépend de leurs travaux pour sa bonne exécution et, avant d'exécuter cette partie des travaux, aviser rapidement et par écrit le Canada, de l'existence de toutes déficiences apparentes qui y sont relevées. Le défaut de l'entrepreneur de s'acquiescer de cette obligation, aura pour effet d'invalider toutes les réclamations présentées contre le Canada en raison des déficiences des travaux des autres entrepreneurs ou travailleurs, sauf les déficiences qui ne peuvent être raisonnablement décelées;
  - e) lorsqu'en vertu des lois provinciales ou territoriales applicables, l'entrepreneur est reconnu comme étant responsable de la sécurité en construction à l'emplacement du travail, il doit assumer, conformément aux dites lois, les devoirs découlant de ce rôle.
- 4) Si, lors de la conclusion du contrat, l'entrepreneur ne pouvait raisonnablement prévoir que d'autres entrepreneurs ou travailleurs seraient affectés à l'emplacement des travaux et à la condition que l'entrepreneur:
  - a) engage des frais supplémentaires pour respecter les exigences de l'alinéa 3) de la CG3.7;

- b) donne au Canada, par écrit, un avis de réclamation pour ces frais supplémentaires dans les 30 jours de la date à laquelle les autres entrepreneurs ou travailleurs ont été affectés à l'emplacement des travaux;

le Canada doit verser à l'entrepreneur les frais de main-d'œuvre, d'outillage et de matériaux supplémentaires, qui ont été rendus nécessaires et effectivement encourus, calculés conformément à la CG6.4, « Calcul du prix ».

### **CG3.8 MAIN-D'ŒUVRE**

- 1) Compte tenu des impératifs d'économie et de la nécessité d'exécuter avec diligence les travaux, l'entrepreneur emploie un nombre raisonnable de personnes ayant été en service actif dans les Forces armées canadiennes et qui en ont reçu une libération honorable dans la mesure où elles sont disponibles.
- 2) L'entrepreneur assure le bon ordre et la discipline parmi ses employés et les travailleurs affectés aux travaux et ne doit pas retenir les services de personnes qui ne sont pas compétentes pour les tâches à accomplir.

### **CG3.9 TAUX DE TRANSPORT PAR CAMION**

ANNULÉE.

### **CG3.10 MATÉRIAUX, OUTILLAGE ET BIENS IMMOBILIERS DEVENUS LA PROPRIÉTÉ DU CANADA**

- 1) Sous réserve de l'alinéa 9) de la CG1.8, « Lois, permis et taxes#160;», tous les matériaux et l'outillage ainsi que tout droit de l'entrepreneur sur tous les biens immobiliers, permis, pouvoirs et privilèges achetés, utilisés ou consommés par l'entrepreneur pour les travaux, appartiennent au Canada aux fins des travaux, dès leur acquisition, utilisation ou affectation et continue d'appartenir au Canada:
  - a) dans le cas des matériaux, jusqu'à ce que le Canada déclare qu'ils ne sont plus requis pour les travaux; et
  - b) dans le cas de l'outillage, des biens immobiliers, des permis, des pouvoirs et des privilèges, jusqu'à ce que le Canada déclare que le droit dévolu au Canada en l'espèce n'est plus requis pour les travaux.
- 2) Les matériaux ou l'outillage appartenant au Canada en vertu de l'alinéa 1) de la CG3.10 ne doivent pas, sans le consentement écrit du Canada, être enlevés de l'emplacement des travaux, ni être utilisés ou aliénés, sauf pour l'exécution des travaux..
- 3) Le Canada n'est pas responsable des pertes ou des dommages relatifs aux matériaux ou à l'outillage visés dans l'alinéa 1) de la CG3.10, quelle qu'en soit la cause; l'entrepreneur est responsable de toute perte ou tout dommage, que les matériaux ou outillage appartiennent au Canada.

**CG3.11 TRAVAUX DÉFECTUEUX**

- 1) L'entrepreneur enlève promptement de l'emplacement des travaux et remplace ou reprend l'exécution des travaux défectueux, que ces travaux aient été ou non intégrés dans les travaux et que les déficiences soient attribuables ou non à un vice d'exécution, à l'utilisation de matériaux défectueux ou à des dommages causés par un autre acte, une omission ou la négligence de l'entrepreneur.
- 2) L'entrepreneur répare promptement à ses frais les autres travaux détruits ou endommagés par l'enlèvement ou la réfection des travaux défectueux.
- 3) Lorsque, de l'avis du Canada, il n'est pas pratique de corriger des travaux défectueux ou des travaux non exécutés selon les modalités prévues dans les documents contractuels, le Canada peut déduire, de la somme à verser normalement à l'entrepreneur, une somme équivalente à la différence entre la valeur des travaux exécutés et les travaux prévus dans les documents contractuels.
- 4) L'omission du Canada de rejeter des travaux ou des matériaux défectueux ne constitue pas pour autant une acceptation de ces travaux ou matériaux.

**CG3.12 DÉBLAIEMENT DU CHANTIER**

- 1) L'entrepreneur veille à ce que les travaux et leur emplacement restent en parfait état de propreté et évite d'y accumuler des rebuts et des débris.
- 2) Avant la délivrance du certificat d'achèvement substantiel, l'entrepreneur enlève les rebuts et les débris, de même que tout l'outillage et les matériaux non requis à l'exécution du reste des travaux et, sauf indication contraire dans les documents contractuels, fait en sorte que les travaux et leur emplacement soient propres et convenables pour l'occupation du Canada.
- 3) Avant la délivrance du certificat d'achèvement, l'entrepreneur doit retirer de l'emplacement de travaux, tout l'outillage et les matériaux excédentaires de même que tous les rebuts et débris.
- 4) Les obligations imposées à l'entrepreneur dans les alinéas 1) à 3) de la CG3.12 ne s'appliquent pas aux rebuts et aux autres débris laissés par les employés du Canada ou par les autres entrepreneurs et travailleurs visés dans la CG3.7, « Construction par d'autres entrepreneurs ou travailleurs ».

**CG3.13 GARANTIE ET RECTIFICATION DES DÉFECTUOSITÉS DES TRAVAUX**

- 1) Sans restreindre la portée des garanties implicites ou explicites prévues par la loi ou le contrat, l'entrepreneur, à ses frais:
  - a) rectifie et corrige toute déficiences ou tout vice qui se manifeste dans les travaux ou qui est signalé au Canada quant aux parties des travaux acceptées aux termes du certificat d'achèvement substantiel dans le délai de 12 mois suivant la date de l'achèvement substantiel des travaux;
  - b) rectifie et répare toute déficiences ou tout vice qui se manifeste dans les travaux ou qui est signalé au Canada quant aux parties des travaux décrites dans le certificat d'achèvement substantiel dans le délai de 12 mois suivant la date du certificat d'achèvement;



- c) transfère et cède au Canada, toute garantie prolongée d'un sous-traitant, fabricant ou fournisseur, ou les garanties implicites ou imposées par la loi ou reproduites dans le contrat et portant sur des durées supérieures au délai de 12mois précisé ci-dessus. Les garanties prolongées ou les garanties visées dans les présentes ne doivent pas dépasser ce délai de 12mois; en vertu de ces garanties, l'entrepreneur, sauf dans les cas prévus ailleurs dans le contrat, rectifie et corrige toute défectuosité ou tout vice qui se manifeste dans les travaux ou qui est signalé au Canada;
  - d) remet au Canada, avant la délivrance du certificat d'achèvement, la liste de toutes les garanties prolongées et des garanties visées à l'alinéa c) ci-dessus.
- 2) Le Canada peut ordonner à l'entrepreneur de rectifier et réparer toute défectuosité ou tout vice prévu à l'alinéa 1) de la CG3.13 ou couvert par tout autre garantie implicite ou explicite; l'entrepreneur rectifie et répare toute défectuosité ou vice dans le délai précisé dans cet ordre.
- 3) L'ordre mentionné à l'alinéa 2) de la CG3.13 doit être par écrit et doit signifier à l'entrepreneur conformément à la CG2.3, « Avis ».

**CONDITIONS GÉNÉRALES (CG) 4 – MESURES DE PROTECTION**

- CG4.1 Protection des travaux et des biens
- CG4.2 Précautions contre les dommages, les contrefaçons, les incendies et les autres risques
- CG4.3 Matériaux, outillage et biens immobiliers fournis par le Canada
- CG4.4 État de site contaminé

**CG4.1 PROTECTION DES TRAVAUX ET DES BIENS**

- 1) L'entrepreneur protège les travaux et le chantier contre toute perte ou tout dommage de quelque nature que ce soit et protège de même les matériaux, l'outillage et les biens immobiliers qui lui sont confiés et qui sont placés sous sa garde et son contrôle, qu'ils soient fournis ou non par le Canada à l'entrepreneur.
- 2) L'entrepreneur fournit toutes les installations nécessaires au maintien de la sécurité et aide toute personne autorisée par le Canada à inspecter les travaux et leur emplacement ou à prendre les mesures de sécurité qui s'imposent.
- 3) Le Canada peut ordonner à l'entrepreneur de prendre telles mesures et d'exécuter tels travaux qui de l'avis du Canada sont raisonnables et nécessaires afin d'assurer l'observation des alinéas 1) ou 2) de la CG4.1 ou afin de rectifier un manquement à ces dispositions; l'entrepreneur doit se conformer à cet ordre.

**CG4.2 PRÉCAUTIONS CONTRE LES DOMMAGES, LES CONTREFAÇONS, LES INCENDIES ET LES AUTRES RISQUES**

- 1) L'entrepreneur prend toutes les mesures nécessaires pour s'assurer :
  - a) que nulle personne n'est blessée, nul bien endommagé et nul droit, servitude ou privilège enfreint en raison de l'activité de l'entrepreneur dans le cadre de l'exécution des travaux;
  - b) que la circulation piétonnière et autre sur tout chemin ou cours d'eau publics ou privés ne soit indûment entravée, interrompue ou rendue dangereuse par l'exécution ou l'existence des travaux, des matériaux ou de l'outillage;
  - c) que les risques d'incendie sur le chantier ou l'emplacement des travaux soient éliminés et que tout incendie soit rapidement maîtrisé;
  - d) que la santé et la sécurité de toutes les personnes affectées à l'exécution des travaux ne soient pas menacées par les méthodes ou les moyens mis en œuvre;
  - e) que des services médicaux adéquats soient offerts en permanence, pendant l'exécution des travaux, à toutes les personnes affectées à ces travaux ou à leur emplacement ;
  - f) que des mesures sanitaires adéquates soient prises relativement aux travaux et à leur emplacement;
  - g) que l'ensemble des jalons, bouées et repères placés à l'emplacement des travaux par le Canada soient protégés et ne soient pas enlevés, abîmés, modifiés ou détruits.

- 2) Le Canada peut ordonner à l'entrepreneur d'exercer les activités et d'exécuter les travaux que le Canada juge raisonnables et nécessaires pour assurer de respecter l'alinéa 1) de la CG4.2 ou pour remédier à un manquement à cet alinéa; l'entrepreneur doit se conformer à cet ordre.

#### **CG4.3 MATÉRIAUX, OUTILLAGE ET BIENS IMMOBILIERS FOURNIS PAR LE CANADA**

- 1) Sous réserve de l'alinéa 2) de la CG4.3, l'entrepreneur est responsable, envers le Canada de toute perte ou dommage aux matériaux, à l'outillage ou aux biens immobiliers que le Canada a fournis ou placés sous la garde et le contrôle de l'entrepreneur aux fins du contrat, que la perte ou le dommage soit attribuable ou non à des causes indépendantes de la volonté de l'entrepreneur.
- 2) L'entrepreneur n'est pas responsable, envers le Canada, de toute perte ou dommage aux matériaux, à l'outillage ou aux biens immobiliers visés à l'alinéa 1) de la CG4.3, si cette perte ou dommage est imputable et directement attribuable à l'usure normale.
- 3) L'entrepreneur n'utilise les matériaux, l'outillage ou les biens immobiliers fournis par le Canada uniquement que pour l'exécution du contrat.
- 4) En cas de défaut de l'entrepreneur de rectifier, dans un délai raisonnable, les pertes ou les dommages dont il est responsable en vertu de l'alinéa 1), le Canada peut les faire rectifier aux frais de ce dernier, et l'entrepreneur assume la responsabilité de ces frais envers le Canada et paye à ce dernier, sur demande, une somme équivalente à ceux-ci.
- 5) L'entrepreneur tient des registres, que le Canada peut de temps à autre exiger, pour l'ensemble des matériaux, de l'outillage et des biens immobiliers fournis par le Canada et, lorsque le Canada l'exige, il établit à la satisfaction de ce dernier que les matériaux, l'outillage et les biens immobiliers sont à l'endroit et dans l'état dans lequel ils devraient être.

#### **CG4.4 ÉTAT DE SITE CONTAMINÉ**

- 1) Pour l'application de la CG4.4, il y a état de site contaminé lorsque des irritants ou contaminants solides, liquides, gazeux, thermiques ou radioactifs, ou d'autres substances ou matériaux dangereux ou toxiques, dont les moisissures et les autres formes de champignons, sont présents sur le chantier dans une quantité ou une concentration assez élevée pour constituer un danger, réel ou potentiel, pour l'environnement, les biens ou la santé et la sécurité de toute personne.
- 2) Si l'entrepreneur constate un état de site contaminé dont il n'avait pas connaissance ou qui ne lui a pas été divulgué ou s'il a des motifs raisonnables de croire à l'existence d'un état de site contaminé sur le chantier, il doit :
  - a) prendre toutes les mesures raisonnables, y compris arrêter les travaux, afin d'éviter que cet état de site contaminé n'entraîne quelque blessure, maladie ou décès, ou dégradation des biens ou de l'environnement;
  - b) aviser immédiatement le Canada de la situation, par écrit;
  - c) prendre toutes les mesures raisonnables pour réduire au minimum les frais supplémentaires que pourrait entraîner tout arrêt des travaux.

- d) Dès la réception de l'avis de l'entrepreneur, le Canada détermine rapidement s'il existe un état de site contaminé et indique par écrit, à l'entrepreneur, les mesures à prendre ou les travaux qu'il doit exécuter en raison de la décision du Canada.
- e) Si le Canada juge nécessaire de retenir les services de l'entrepreneur, ce dernier doit suivre les directives du Canada en ce qui a trait à l'excavation, au traitement, à l'enlèvement et à l'élimination de toute substance ou tous matériaux polluants.
- f) Le Canada peut en tout temps, à sa seule et entière discrétion, retenir les services d'experts et d'entrepreneurs spécialisés pour aider à établir l'existence et l'ampleur de la contamination et le traitement approprié des conditions du site contaminé; l'entrepreneur doit leur permettre l'accès aux lieux et collaborer avec eux à l'accomplissement de leurs tâches et obligations.
- g) Sauf disposition contraire du contrat, les modalités de la CG6.4, « Calcul du prix », doivent s'appliquer à tous les travaux supplémentaires à effectuer à cause d'un état de site contaminé.

**CONDITIONS GÉNÉRALES (CG) 5 - MODALITÉS DE PAIEMENT**

- CG5.1 Interprétation
- CG5.2 Montant à verser
- CG5.3 Augmentation ou diminution des coûts
- CG5.4 Paiement progressif
- CG5.5 Achèvement substantiel des travaux
- CG5.6 Achèvement définitif
- CG5.7 Paiement non exécutoire pour le Canada
- CG5.8 Réclamations et obligations
- CG5.9 Droit de compensation
- CG5.10 Dédommagement pour retard d'achèvement
- CG5.11 Retard de paiement
- CG5.12 Intérêts sur les réclamations réglées
- CG5.13 Remise du dépôt de garantie

**CG5.1 INTERPRÉTATION**

Dans les présentes modalités de paiement:

- 1) La « période de paiement » signifie un intervalle de 30 jours consécutifs ou tout autre intervalle plus long convenu entre l'entrepreneur et le Canada.
- 2) Un montant est « dû et payable » lorsqu'il doit être versé à l'entrepreneur par le Canada conformément à la CG5.4, « Paiement progressif », à la CG5.5, « Achèvement substantiel des travaux », ou à la CG5.6, « Achèvement définitif ».
- 3) Un montant est en « souffrance » lorsqu'il demeure impayé le premier jour suivant le jour où il est dû et payable.
- 4) La « date de paiement » signifie la date du titre négociable d'un montant dû et payable par le receveur général du Canada.
- 5) Le « taux d'escompte » signifie le taux d'intérêt fixé par la Banque du Canada, qui représente le taux minimum auquel elle consent des avances à court terme aux membres de l'Association canadienne des paiements.
- 6) Le « taux d'escompte moyen » signifie la moyenne arithmétique simple du taux d'escompte en vigueur chaque jour, à 16h, heure de l'Est, pour le mois de calendrier immédiatement antérieur à la date de paiement.

**CG5.2 MONTANT À VERSER**

- 1) Sous réserve à toutes autres dispositions du contrat, le Canada verse à l'entrepreneur, aux dates et selon les modalités indiquées ci-après, le montant par lequel l'ensemble des montants dus par le Canada à l'entrepreneur conformément au contrat excède les montants dus par l'entrepreneur au Canada; et l'entrepreneur doit accepter ce montant en règlement de tout ce qu'il a fourni et fait relativement aux travaux auxquels le paiement se rapporte.
- 2) Dans tout paiement fait à l'entrepreneur, l'omission de déduire un montant qui est dû au Canada par l'entrepreneur ne peut constituer une renonciation à son droit de recevoir ce

montant, ni une reconnaissance de l'absence d'un tel droit lors de tout paiement ultérieur à l'entrepreneur.

- 3) Advenant qu'un paiement soit versé en excédent de ce qui est dû à l'entrepreneur pour les travaux exécutés, l'entrepreneur remboursera immédiatement le trop-perçu au Canada, que ce dernier l'exige ou non, et tout montant non réglé portera des intérêts simples au taux d'escompte moyen majoré de 3p. 100 par an à compter du premier jour du trop-perçu jusqu'au jour précédant le remboursement de l'entrepreneur.
- 4) Aucun paiement ne sera fait à l'entrepreneur autre qu'un paiement prévu expressément dans le contrat pour tous frais supplémentaires, pertes ou dommages engagés ou subis par l'entrepreneur.

### **CG5.3 (2016-05-01) AUGMENTATION OU DIMINUTION DES COÛTS**

- 1) Le montant du contrat doit être ni augmenté ni réduit en raison d'une augmentation ou d'une diminution du coût des travaux résultant d'une augmentation ou d'une diminution du coût de la main-d'œuvre, de l'outillage, des matériaux ou des rajustements salariaux.
- 2) Nonobstant l'alinéa 1) de la CG5.3, si des changements, dont l'imposition d'une nouvelle taxe, de nouveaux droits de douane ou d'autres droits ou leur annulation, l'application de frais ou d'autres dispositions comparables imposées en vertu des lois sur la taxe de vente, les douanes et la taxe d'accise du gouvernement du Canada, d'une province ou d'un territoire, ont une incidence sur le coût des travaux de l'entrepreneur et interviennent :
  - a) après que l'entrepreneur ait déposé sa soumission; ou
  - b) après la date de présentation de la dernière révision de la soumission de l'entrepreneur, si elle a été révisée;
  - c) le montant du contrat doit être rajusté selon les modalités prévues à l'alinéa 3) de la CG5.3.
- 3) En cas de changements visés à l'alinéa 2) de la CG5.3, le montant du contrat doit être majoré ou diminué d'une somme déterminée par le Canada, suite à son examen des registres pertinents de l'entrepreneur mentionnés à la CG2.8, « Comptes et vérification », comme étant l'augmentation ou la réduction des coûts engagés par l'entrepreneur et qui est directement attribuable à ces changements.
- 4) Aux fins de l'alinéa 2) de la CG5.3, si une taxe est modifiée après la date de clôture de l'appel d'offres, mais alors que le ministre des Finances ou l'administration provinciale ou territoriale compétente a annoncé publiquement cette modification avant la date de clôture de l'appel d'offres, ladite modification est censée être intervenue avant cette date de clôture.
- 5) Nonobstant les alinéas 2) à 4) de la CG5.3, nul rajustement du montant du contrat en ce qui a trait à la totalité ou à toute partie des travaux ne sera apporté en cas de changement visé dans la présente clause et intervenant après la date prévue au contrat pour l'achèvement de la totalité ou d'une partie des travaux.

### **CG5.4 (2016-05-01) PAIEMENT PROGRESSIF**

- 1) À l'expiration de la période de paiement, l'entrepreneur doit déposer, auprès du Canada :

- a) une réclamation progressive écrite sous une forme acceptable au Canada, décrivant intégralement toute partie achevée des travaux et tous les matériaux livrés à l'emplacement des travaux mais non incorporés aux travaux durant la période de paiement faisant l'objet de la réclamation progressive;
  - b) une déclaration statutaire complétée et signée en bonne et due forme attestant qu'à la date de la réclamation progressive, l'entrepreneur s'est acquitté de toutes ses obligations et qu'à l'égard des travaux, l'entrepreneur s'est acquitté de toutes ses obligations légales envers ses sous-traitants et fournisseurs, désignés collectivement, dans la déclaration comme étant les « sous-traitants et fournisseurs ».
- 2) Dans le délai de 10 jours de la réception de la réclamation progressive et de la déclaration statutaire complétée par l'entrepreneur, le Canada procède ou fait procéder à l'inspection de la partie des travaux et matériaux décrits dans la réclamation progressive et présente à l'entrepreneur un rapport progressif indiquant la valeur de la partie des travaux et des matériaux décrits dans cette réclamation et confirmant que selon l'avis du Canada :
- a) sont conformes aux dispositions du contrat; et
  - b) ne sont visées par aucun autre rapport progressif se rapportant au contrat.
- 3) Sous réserve de la CG5.2, « Montant à payer », et de l'alinéa 5) de la CG5.4, le Canada verse à l'entrepreneur une somme égale à :
- a) 95p. 100 de la valeur indiquée dans le rapport progressif du Canada, si l'entrepreneur a fourni un cautionnement pour le paiement de la main-d'œuvre et des matériaux; ou
  - b) 90p. 100 de la valeur indiquée dans le rapport progressif du Canada, si l'entrepreneur n'a pas fourni de cautionnement pour le paiement de la main-d'œuvre et des matériaux.
- 4) Le Canada verse la somme visée à l'alinéa 3) de la CG5.4 au plus tard :
- a) 30 jours après l'acceptation par le Canada de la réclamation progressive et la déclaration statutaire visées à l'alinéa 1) de la CG5.4; ou
  - b) 15 jours après que le Canada ait reçu le calendrier d'avancement de l'entrepreneur ou son calendrier d'avancement à jour, conformément à la CG3.1, « Calendrier d'avancement »
- selon l'échéance la plus éloignée.
- 5) Dans le cas de la première réclamation progressive, l'entrepreneur doit déposer tous les documents à l'appui de cette réclamation exigés par le contrat pour la première réclamation progressive; cette exigence est une condition préalable à l'exécution par le Canada de son obligation en vertu de l'alinéa 3 de la CG5.4.

#### **CG5.5 (2016-05-01) ACHÈVEMENT SUBSTANTIEL DES TRAVAUX**

- 1) Si, à quelque moment avant la délivrance du certificat d'achèvement, le Canada constate que les travaux sont substantiellement exécutés selon les modalités énoncées dans le sous-alinéa 1b) de la CG1.1.4, « Achèvement substantiel », le Canada délivre un certificat d'achèvement substantiel à l'intention de l'entrepreneur. Le certificat d'achèvement substantiel :

- a) indique la date d'achèvement substantiel des travaux;
  - b) décrit les parties des travaux non achevés à la satisfaction du Canada;
  - c) décrit toutes les mesures à prendre par l'entrepreneur avant la délivrance d'un certificat d'achèvement et avant le début de la période de garantie de 12 mois visée dans la CG3.13, « Garantie et rectification des défauts des travaux », en ce qui a trait aux dites parties des travaux et mesures en question.
- 2) La délivrance d'un certificat d'achèvement substantiel ne dégage pas l'entrepreneur de ses obligations en vertu de la CG3.11, « Travaux défectueux ».
- 3) Sous réserve de la CG5.2, « Montant à verser », et de l'alinéa 4) de la CG5.5, le Canada doit verser à l'entrepreneur le montant visé à l'alinéa 1) de la CG5.2, « Montant à verser », moins l'ensemble :
- a) de tous les paiements effectués conformément à la CG5.4, « Paiement progressif »
  - b) de la somme égale à l'estimation faite par le Canada des coûts encourus par le Canada pour corriger les défauts décrites dans le certificat d'achèvement substantiel;
  - c) de la somme égale à l'estimation faite par le Canada des coûts encourus par le Canada pour achever les parties des travaux décrites dans le certificat d'achèvement substantiel, autres que les défauts qui y sont énumérées.
- 4) Le Canada paie le montant visé à l'alinéa 3) de la CG5.5 au plus tard :
- a) 30 jours après la date de délivrance d'un certificat d'achèvement substantiel;  
ou
  - b) 15 jours après la date à laquelle l'entrepreneur transmet au Canada :
    - i. une déclaration statutaire attestant qu'à la date du certificat d'achèvement substantiel, l'entrepreneur s'est acquitté de toutes ses obligations légales, qu'il s'est acquitté de toutes ses obligations légales envers ses sous-traitants et fournisseurs en ce qui a trait aux travaux visés par le contrat et qu'il s'est acquitté de toutes ses obligations légales conformément à la CG1.8, « Lois, permis et taxes »;
    - ii. une pièce justificative confirmant qu'il respecte les lois sur l'indemnisation des travailleurs conformément à la CG1.9, « Indemnisation des travailleurs »; et
    - iii. une mise à jour du calendrier d'avancement conformément aux exigences de la CG3.1, « Calendrier d'avancement »;
- selon l'échéance la plus éloignée.

#### **CG5.6 ACHÈVEMENT DÉFINITIF**

- 1) Lorsque le Canada est d'avis que l'entrepreneur a respecté le contrat et toutes les instructions et les directives données dans le cadre de ce contrat et que les travaux sont achevés conformément aux modalités de la CG1.1.5, « Achèvement », le Canada délivre un certificat d'achèvement à l'entrepreneur et, si la totalité ou une partie des travaux fait



l'objet d'une entente à prix unitaire, le Canada délivre un certificat définitif de mesurage qui, sous réserve de la CG8, « Règlements des différends », est exécutoire entre le Canada et l'entrepreneur en ce qui a trait aux quantités visées dans les présentes.

- 2) Sous réserve de la CG5.2, « Montant à verser », et de l'alinéa 3) de la CG5.6, le Canada verse à l'entrepreneur la somme visée dans la CG5.2, « Montant à verser », moins l'ensemble de la somme de tous les paiements effectués conformément à la CG5.4, « Paiement progressif », et à la CG5.5, « Achèvement substantiel des travaux ».
- 3) Le Canada verse la somme visée à l'alinéa 2) de la CG5.6 dans au plus tard:
  - a) 60 jours suivant la date de délivrance du certificat d'achèvement; ou
  - b) 15 jours suivant la date à laquelle l'entrepreneur transmet au Canada:
    - i. une déclaration statutaire attestant qu'il s'est acquitté de toutes ses obligations légales et qu'il a réglé toutes les réclamations légales formulées contre lui dans le cadre de l'exécution du contrat;
    - ii. une pièce justificative confirmant qu'il respecte les lois sur l'indemnisation des travailleurs, conformément à la CG1.9, « Indemnisation des travailleurs »;

selon l'échéance la plus éloignée.

#### **CG5.7 (2016-05-01) PAIEMENT NON EXÉCUTOIRE POUR LE CANADA**

- 1) Ni l'acceptation d'une réclamation progressive ou d'un rapport progressif, ni les paiements effectués par le Canada en vertu du contrat, ni l'occupation partielle ou totale des travaux par le Canada ne constituent une acceptation de la part du Canada de toute partie des travaux ou matériaux qui n'est pas conforme aux exigences du contrat.

#### **CG5.8 RÉCLAMATIONS ET OBLIGATIONS**

- 1) L'entrepreneur doit s'acquitter de toutes ses obligations légales et doit faire droit à toutes les réclamations légales qui lui sont adressées en conséquence de l'exécution des travaux au moins aussi souvent que le contrat oblige le Canada à payer l'entrepreneur.
- 2) L'entrepreneur doit transmettre au Canada, à sa demande, une déclaration statutaire attestant de l'existence et de l'état des obligations et réclamations qui lui sont présentées dans le cadre de l'exécution des travaux.
- 3) Afin de d'acquitter toutes obligations légales de l'entrepreneur ou d'un sous-traitant ou de satisfaire à toutes réclamations légales contre eux résultant de l'exécution du contrat, le Canada peut payer tout montant dû et exigible par l'entrepreneur en vertu du contrat, directement aux réclamants de l'entrepreneur ou du sous-traitant. Ce paiement comporte quittance de l'obligation du Canada envers l'entrepreneur jusqu'à concurrence du montant ainsi payé et peut être déduit des sommes dues à l'entrepreneur en vertu du contrat.
- 4) Pour l'application de l'alinéa 3) de la CG5.8 et sous réserve de l'alinéa 6) de la CG5.8, les réclamations ou obligations sont réputées légales lorsqu'elles sont reconnues comme tel par:

- a) un tribunal compétent;
  - b) un arbitre dûment nommé pour adjuger de la réclamation; ou
  - c) le consentement écrit de l'entrepreneur en autorisant le règlement.
- 5) Si, n'eut été que l'entrepreneur a exécuté les travaux pour le Canada, une réclamation ou une obligation avait été assujettie aux dispositions des lois provinciales ou lois des territoires sur les privilèges ou, au Québec, aux dispositions du Code civil du Québec concernant les hypothèques légales:
- a) le montant qui peut être versé par le Canada au réclamant en vertu des alinéas 3) et 4) de la CG5.8 ne peut excéder le montant que l'entrepreneur aurait été tenu de verser au réclamant si les dispositions de ces lois s'étaient appliquées aux travaux;
  - b) un réclamant n'a pas à se conformer aux dispositions de ces lois en ce qui a trait aux formalités d'avis, d'enregistrement ou autres formalités à accomplir et qui aurait été nécessaire d'accomplir afin de conserver ou valider tout privilège ou hypothèque légale qu'il aurait pu faire valoir;
  - c) pour permettre d'établir les droits d'un réclamant, l'avis exigé en vertu de l'alinéa 8) de la CG5.8 est réputé remplacer les formalités d'enregistrement ou d'avis que les lois pertinentes exigent d'accomplir après la fin des travaux; nulle réclamation n'est réputée expirée, nulle ou inopposable pour le motif que le réclamant a omis de déposer une action en justice dans les délais prescrits par les lois mentionnées ci-haut.
- 6) à la demande de tout réclamant, l'entrepreneur doit soumettre à l'arbitrage obligatoire les questions ayant trait au droit du réclamant au paiement de la réclamation. Les parties à l'arbitrage sont, entre autres, les sous-traitants ou fournisseurs auxquels le réclamant a fourni des matériaux, ou qui ont exécuté des travaux ou loué de l'équipement, s'ils souhaitent participer à l'arbitrage; le Canada n'est pas partie à l'arbitrage. Sous réserve de tout accord conclu entre l'entrepreneur et le réclamant, l'arbitrage se déroule conformément aux lois provinciales ou des territoires régissant l'arbitrage à l'endroit où les travaux ont été exécutés.
- 7) L'alinéa 3) de la CG5.8 ne s'applique qu'aux réclamations et aux obligations:
- a) dont l'avis fait état du montant réclamé et de l'identité de la personne, en vertu du contrat et qui est transmis au Canada avant que le paiement final soit versé à l'entrepreneur conformément à la CG5.6, « Achèvement définitif », et dans les 120 jours de la date à laquelle le réclamant:
    - i. aurait dû être payé en totalité conformément au contrat qui le lie à l'entrepreneur et à son sous-traitant ou fournisseur, si la réclamation porte sur une somme qui fut légalement retenue à même les sommes dues au réclamant; ou
    - ii. s'est acquitté des derniers services ou travaux ou a fourni les derniers matériaux conformément au contrat qui le lie à l'entrepreneur ou à son sous-traitant ou fournisseur, dans les cas où la réclamation porte sur des sommes dont il n'est pas légalement requis quelles soient retenues du réclamant;

- b) pour lesquelles les procédures visant à établir les droits au paiement, conformément à l'alinéa 5) de la CG5.8, ont été entamées dans l'année suivant la date à laquelle l'avis exigé dans le sous-alinéa 7)a) de la CG5.8 a été reçu par le Canada, sous réserve des dispositions de la loi provinciale ou des territoires applicable, le cas échéant.
- 8) Sur réception d'un avis de réclamation, le Canada peut retenir, à même toutes les sommes dues et payables à l'entrepreneur en vertu du contrat, l'intégralité ou toute partie du montant de cette réclamation.
- 9) Le Canada doit aviser par écrit l'entrepreneur avec diligence de toutes les réclamations reçues et l'aviser de son intention de retenir des fonds. L'entrepreneur peut, à tout moment par la suite et jusqu'à ce que le paiement soit effectué au réclamant, déposer, auprès du Canada, une sûreté à la satisfaction de ce dernier dont le montant est équivalent à la valeur de la réclamation; sur réception de cette sûreté, le Canada verse à l'entrepreneur tous les fonds qui auraient dû normalement lui être versés et qui ont été retenus conformément aux dispositions de cette clause suite à la réclamation d'un réclamant pour laquelle la sûreté a été déposée.

#### **CG5.9 DROIT DE COMPENSATION**

- 1) Sans restreindre tout droit de compensation ou de déduction prévu explicitement ou implicitement par la loi ou ailleurs dans le contrat, le Canada peut opérer compensation de toute somme due par l'entrepreneur au Canada en vertu du contrat ou de tout autre contrat en cours, à l'encontre des sommes dues par le Canada à l'entrepreneur en vertu du contrat.
- 2) Pour les fins de l'alinéa 1) de la CG5.9, l'expression « contrat en cours » signifie un contrat conclu entre le Canada et l'entrepreneur :
- a) en vertu duquel l'entrepreneur est légalement obligé d'exécuter des travaux ou de fournir de la main-d'œuvre ou des matériaux; ou
  - b) à l'égard duquel le Canada a, depuis la date du contrat, exercé son droit de retirer à l'entrepreneur les travaux faisant l'objet de ce contrat.

#### **CG5.10 DÉDOMMAGEMENT POUR RETARD D'ACHÈVEMENT**

- 1) Pour les fins de cette clause:
- a) les travaux sont censés être achevés à la date du certificat d'achèvement;
  - b) « période de retard » signifie la période commençant le jour fixé pour l'achèvement des travaux et se terminant le jour précédant immédiatement le jour de l'achèvement des travaux, à l'exception cependant de tout jour faisant partie d'un délai de prolongation accordée en vertu de la CG6.5, « Retards et prolongation du délai », et de tout autre jour où, de l'avis du Canada, l'achèvement des travaux a été retardé pour des raisons indépendantes de la volonté de l'entrepreneur.
- 2) Si l'entrepreneur n'achève pas les travaux au jour fixé pour leur achèvement, mais achève ces travaux par la suite, l'entrepreneur verse au Canada un montant égal à l'ensemble:
- a) de tous les salaires, gages et frais de déplacement versés par le Canada aux personnes surveillant l'exécution des travaux pendant la période de retard;

- b) des coûts encourus par le Canada en conséquence de l'impossibilité pour le Canada de faire usage des travaux achevés pendant la période de retard; et
  - c) de tous les autres frais et dommages encourus ou subis par le Canada pendant la période de retard par suite de l'inachèvement des travaux à la date prévue.
- 3) S'il estime que l'intérêt public le commande, le Canada peut renoncer à son droit à la totalité ou à toute partie d'un paiement exigible de l'entrepreneur conformément à l'alinéa 2) de la CG5.10.

#### **CG5.11 RETARD DE PAIEMENT**

- 1) Nonobstant la CG1.5, « Rigueur des délais », tout retard accusé par le Canada à faire un paiement à sa date d'exigibilité en vertu de la CG5, « Modalités de paiement », ne constitue pas un défaut du Canada aux termes du contrat.
- 2) Sous réserve de l'alinéa 3) de la CG5.11, le Canada verse à l'entrepreneur des intérêts simples au taux d'escompte moyen majoré de 3p. 100 par an sur tout montant en souffrance en vertu de l'alinéa 3) de la CG5.1, « Interprétation » les intérêts s'appliquent à compter du premier jour de retard jusqu'au jour précédant la date du paiement.
- 3) Les intérêts sont versés sans que l'entrepreneur ait à en faire la demande, sous réserve des conditions suivantes:
  - a) pour ce qui est des montants en souffrance depuis moins de 15 jours, aucun intérêt ne sera versé en vertu de paiements effectués à l'intérieur de cette période, à moins que l'entrepreneur en fasse la demande après que lesdits montants soient dus; et
  - b) les intérêts ne seront ni exigibles, ni versés sur les paiements anticipés en souffrance, le cas échéant.

#### **CG5.12 INTÉRÊTS SUR LES RÉCLAMATIONS RÉGLÉES**

- 1) Pour les fins de cette clause, une réclamation signifie tout montant faisant l'objet d'un litige et assujéti à des négociations entre le Canada et l'entrepreneur en vertu du contrat.
- 2) Une réclamation est réputée réglée lorsqu'une entente par écrit est signée par le Canada et l'entrepreneur et fait état du montant de la réclamation à verser par le Canada et des travaux pour lesquels ledit montant doit être versé.
- 3) Une réclamation réglée est réputée être impayée à compter de la journée qui suit immédiatement la date à laquelle la réclamation était due et exigible en vertu du contrat, s'il n'y avait pas eu contestation.
- 4) Le Canada doit verser à l'entrepreneur des intérêts simples sur le montant d'une réclamation réglée, au taux d'escompte moyen majoré de 3p. 100 par an à compter du premier jour où cette réclamation est censée être en souffrance jusqu'au jour précédant la date de paiement.

**CG5.13 REMISE DU DÉPÔT DE GARANTIE**

- 1) Après la délivrance du certificat d'achèvement substantiel et à condition que l'entrepreneur n'ait pas manqué à ses engagements en vertu du contrat ou ne soit pas en défaut au terme du contrat, le Canada doit retourner à l'entrepreneur la totalité ou toute partie du dépôt de garantie qui, de l'avis du Canada, n'est pas requise aux fins du contrat.
- 2) Après la délivrance du certificat d'achèvement, le Canada doit retourner à l'entrepreneur le solde de tout dépôt de garantie, sauf stipulation contraire du contrat.
- 3) Si le dépôt de garantie a été versé au Fonds du revenu consolidé du Canada, le Canada doit payer à l'entrepreneur l'intérêt sur ledit dépôt selon le taux établi en application de l'article 21(2) de la [Loi sur la gestion des finances publiques \(LGFP\)](#).

**CONDITIONS GÉNÉRALES (CG) 6 - RETARDS ET MODIFICATIONS DES TRAVAUX**

- CG6.1 MODIFICATIONS DES TRAVAUX
- CG6.2 CHANGEMENTS DES CONDITIONS DU SOUS-SOL
- CG6.3 RESTES HUMAINS, VESTIGES ARCHÉOLOGIQUES ET OBJETS PRÉSENTANT UN INTÉRÊT HISTORIQUE OU SCIENTIFIQUE
- CG6.4 CALCUL DU PRIX
  - CG6.4.1 CALCUL DU PRIX AVANT D'APPORTER DES MODIFICATIONS
  - CG6.4.2 CALCUL DU PRIX APRÈS AVOIR APPORTÉ DES MODIFICATIONS
  - CG6.4.3 CALCUL DU PRIX DES PRIX UNITAIRES
- CG6.5 RETARDS ET PROLONGATION DE DÉLAI

**CG6.1 MODIFICATIONS DES TRAVAUX**

- 1) En tout temps avant la délivrance d'un certificat d'achèvement, le Canada peut ordonner pour des additions, suppressions ou autres modifications aux travaux ou des changements à l'emplacement ou au positionnement de l'ensemble ou d'une partie des travaux à la condition que ces additions, suppressions, modifications ou autre révision soient, selon lui, conformes à l'intention générale du contrat.
- 2) Tout ordre mentionné à l'alinéa 1) de la CG6.1 est émis par écrit et est signifié à l'entrepreneur conformément à la CG2.3, « Avis ».
- 3) Sur réception d'un ordre, l'entrepreneur exécute promptement les travaux conformément à cet ordre, comme s'il était reproduit dans le contrat d'origine et qu'il en faisait partie.
- 4) Si ce que l'entrepreneur a fait ou omis de faire suite à un ordre augmente ou réduit le coût des travaux, ceux-ci sont payés conformément à la CG6.4, « Calcul du Prix ».

**CG6.2 CHANGEMENTS DES CONDITIONS DU SOUS-SOL**

- 1) Si, pendant l'exécution des travaux, l'entrepreneur constate une différence substantielle entre les conditions réelles du sous-sol rencontrées à l'emplacement des travaux et, celles décrites aux documents de soumission fournis à l'entrepreneur, ou celles que l'entrepreneur a raisonnablement présumées exister en se fondant sur les renseignements contenus aux dits documents, l'entrepreneur doit en donner avis au Canada dès qu'il en a connaissance.
- 2) Si l'entrepreneur est d'avis qu'il peut encourir ou subir des frais supplémentaires, pertes ou dommages directement attribuables aux changements des conditions du sous-sol, il doit, dans les 10 jours de la date à laquelle il a constaté ces changements, aviser par écrit au Canada de son intention de réclamer le remboursement des frais supplémentaires encourus ou le coût de toute perte ou dommage.
- 3) Si l'entrepreneur a donné l'avis visé dans l'alinéa 2) de la CG6.2, il doit dans les 30 jours suivant la date de délivrance du certificat d'achèvement substantiel, transmettre au Canada une réclamation écrite des frais supplémentaires, pertes ou dommages.
- 4) Une réclamation écrite visée à l'alinéa 3) de la CG6.2 doit contenir une description suffisante des faits et circonstances qui motivent la réclamation afin que le Canada puisse déterminer si cette réclamation est justifiée ou non, et l'entrepreneur doit, à cette fin, fournir tout autre renseignement que le Canada peut exiger.

- 5) Si, de l'avis du Canada, la réclamation visée à l'alinéa 3) de la CG6.2 est justifiée, le Canada verse à l'entrepreneur un supplément calculé conformément à la CG6.4, « Calcul du prix ».
- 6) Lorsque, de l'avis du Canada, l'entrepreneur réalise des économies directement attribuables à une différence substantielle entre les conditions du sous-sol rencontrées à l'emplacement des travaux et celles décrites aux documents de soumission fournis à l'entrepreneur ou celles que l'entrepreneur a raisonnablement présumées exister en se fondant sur les renseignements contenus aux dits documents, le montant du contrat sera réduit de la somme des économies déterminée conformément à la CG6.4, « Calcul du prix ».
- 7) Si l'entrepreneur néglige de donner l'avis visé à l'alinéa 2) de la CG6.2 et de présenter une réclamation faisant l'objet de l'alinéa 3) de la CG6.2 dans le délai prescrit, aucun supplément ne sera versé en l'occurrence.
- 8) Le Canada ne garantit le contenu d'aucun rapport de conditions du sous-sol ayant été mis à la disposition de l'entrepreneur pour consultation et ne faisant pas partie des documents de soumission ni des documents contractuels.

### **CG6.3 RESTES HUMAINS, VESTIGES ARCHÉOLOGIQUES ET OBJETS PRÉSENTANT UN INTÉRÊT HISTORIQUE OU SCIENTIFIQUE**

- 1) Pour les fins de la présente clause :
  - a) restes humains » signifie la totalité ou une partie d'un cadavre humain, peu importe le temps écoulé depuis le décès;
  - b) « vestiges archéologiques » signifie pièces, artefacts ou objets façonnés, modifiés ou utilisés par des êtres humains dans le passé, pouvant notamment comprendre des structures ou des monuments en pierre, en bois ou en fer, des objets jetés aux ordures, des ossements façonnés, des armes, des outils, des pièces de monnaie et des poteries;
  - c) « objets présentant un intérêt historique ou scientifique » signifie objets ou choses d'origine naturelle ou artificielle de toute époque qui ne sont pas des vestiges archéologiques mais qui peuvent présenter un certain intérêt pour la société en raison de leur importance historique ou scientifique, de leur valeur, de leur rareté, de leur beauté naturelle ou de quelque autre qualité.
- 2) Si, au cours des travaux, l'entrepreneur découvre quelque objet, pièce ou chose que décrit l'alinéa 1) de la CG6.3 ou qui ressemble à tout objet, pièce ou chose décrit par l'alinéa 1) de la CG6.3, il doit :
  - a) prendre toutes les mesures raisonnables et nécessaires, y compris ordonner l'arrêt des travaux dans la zone visée, pour les protéger et les préserver;
  - b) aviser immédiatement le Canada de la situation, par écrit;
  - c) prendre toutes les mesures raisonnables et nécessaires pour réduire les coûts supplémentaires que pourrait entraîner tout arrêt des travaux.
- 3) Dès la réception d'un avis transmis conformément au sous-alinéa 2) b) de la CG6.3, le Canada détermine promptement si l'objet, la pièce ou la chose correspond à la description

donnée à l'alinéa 1) de la CG6.3 ou s'il est visé par cet alinéa, et il indique par écrit à l'entrepreneur les mesures à prendre ou les travaux à entreprendre par suite de la décision du Canada

- 4) Le Canada peut en tout temps retenir les services d'experts pour l'aider à mener à bien la recherche, l'examen, l'exécution de mesurages ou l'enregistrement d'autres données, la mise en place de dispositifs permanents de protection ou le déplacement de l'objet, de la pièce ou de la chose découvert par l'entrepreneur, et l'entrepreneur permet, à la satisfaction du Canada, l'accès au chantier et collabore avec eux à l'accomplissement de leurs tâches et de leurs obligations.
- 5) Les restes humains, les vestiges archéologiques et les objets présentant un intérêt historique ou scientifique demeurent la propriété du Canada.
- 6) Sauf stipulation contraire du contrat, les dispositions de la CG6.4, « Calcul du prix », et de la CG6.5, « Retards et prolongation de délai », s'appliquent.

## **CG6.4 CALCUL DU PRIX**

### **CG6.4.1 Calcul du prix avant d'apporter des modifications**

- 1) Si une entente à forfait s'applique à l'ensemble ou à une partie du contrat, le prix de toute modification correspondra à l'ensemble des coûts de main-d'œuvre, d'outillage et de matériaux nécessaires pour exécuter cette modification selon les modalités convenues par écrit entre l'entrepreneur et le Canada ainsi qu'à une majoration négociée au titre de l'ensemble de la surveillance, de la coordination, de l'administration, des frais généraux, de la marge bénéficiaire et des risques que comporte la réalisation des travaux dans le respect du budget précisé.
- 2) Si une entente à prix unitaire s'applique à l'ensemble ou à une partie du contrat, l'entrepreneur et le Canada peuvent, par convention écrite, ajouter, dans le tableau des prix unitaires, articles, unités de mesure, quantités estimatives et prix unitaires.
- 3) Un prix unitaire visé à l'alinéa 2) de la CG6.4.1 doit être calculé en fonction de l'ensemble des coûts estimatifs de main-d'œuvre, d'outillage et de matériaux nécessaires pour les articles supplémentaires convenus entre l'entrepreneur et le Canada, ainsi qu'à une majoration négociée.
- 4) Pour permettre l'approbation du prix de la modification ou l'ajout du prix par unité, selon le cas, l'entrepreneur doit présenter une ventilation estimative des coûts, indiquant au minimum, les frais estimatifs de main-d'œuvre, d'outillage et de matériaux, le montant de chaque contrat de sous-traitance et le montant de la majoration.
- 5) Si aucun accord n'est conclu selon les modalités de l'alinéa 1) de la CG6.4.1, le prix est calculé conformément à la CG6.4.2.
- 6) Si aucun accord n'est conclu selon les modalités des alinéas 2) et 3) de la CG6.4.1, le Canada établit la catégorie et l'unité de mesure des articles de main-d'œuvre, d'outillage ou de matériaux, et le prix unitaire est calculé conformément à la CG6.4.2.



**CG6.4.2 Calcul du prix après avoir apporté des modifications**

- 1) S'il est impossible d'établir au préalable le prix d'une modification apportée aux travaux ou qu'aucune entente n'est conclue à ce sujet, le prix de la modification est égal à l'ensemble :
  - a) de tous les montants justes et raisonnables effectivement déboursés ou légalement payables par l'entrepreneur pour la main-d'œuvre, l'outillage et les matériaux appartenant à l'une des catégories de dépenses prévues à l'alinéa 2) de la CG6.4.2 qui sont directement attribuables à l'exécution du contrat;
  - b) d'une majoration pour la marge bénéficiaire et l'ensemble des autres dépenses ou frais, y compris les frais généraux, les frais d'administration générale, les frais de financement et les intérêts, pour un montant égal à 10 p. 100 de la somme des frais visés au sous-alinéa 1)a) de la CG6.4.2;
  - c) des intérêts sur les montants établis en vertu des sous-alinéas 1)a) et 1)b) de la CG6.4.2 et calculés conformément à la CG5.12, « Intérêts sur les réclamations réglées ».
- 2) Les frais de main-d'œuvre, d'outillage et de matériaux visés dans le sous-alinéa 1)a) de la CG6.4.2 Sont limités aux catégories de dépenses suivantes :
  - a) les paiements faits aux sous-traitants et aux fournisseurs;
  - b) les traitements, salaires et primes et, s'il y a lieu, les dépenses de voyages et d'hébergement des employés de l'entrepreneur affectés au chantier, de même que la tranche des traitements, des salaires, des primes et, s'il y a lieu, des dépenses de voyages et d'hébergement des membres du personnel de l'entrepreneur travaillant généralement au siège social ou dans un bureau général de l'entrepreneur, à la condition que ces employés soient effectivement affectés de manière appropriée aux travaux prévus au contrat;
  - c) les cotisations exigibles en vertu des lois se rapportant à l'indemnisation des accidents du travail, l'assurance-emploi, le régime de retraite ou les congés rémunérés, les régimes d'assurance-maladie ou d'assurance des provinces, les examens environnementaux et les frais de perception des taxes applicables;
  - d) les frais de location d'outillage ou un montant équivalent à ces frais si l'outillage appartient à l'entrepreneur, qu'il était nécessaire et qu'il a été utilisé dans l'exécution des travaux, à la condition que lesdits frais ou le montant équivalent soient raisonnables et que l'utilisation de cet outillage ait été approuvée par le Canada;
  - e) les frais d'entretien et de fonctionnement de l'outillage nécessaire à l'exécution des travaux et les frais de réparation de cet outillage qui, de l'avis du Canada, sont nécessaires à la bonne exécution du contrat, à l'exclusion des frais de toute réparation de l'outillage attribuables à des vices existants avant l'affectation de l'outillage aux travaux;
  - f) les paiements relatifs aux matériaux nécessaires et intégrés aux travaux, ou nécessaires à l'exécution du contrat et utilisés à cette fin;
  - g) les paiements relatifs à la préparation, à la livraison, à la manutention, au montage, à l'installation, à l'inspection, à la protection et à l'enlèvement de l'outillage et des matériaux nécessaires à l'exécution du contrat et utilisés à cette fin;
  - h) tout autre paiement fait par l'entrepreneur avec l'approbation du Canada qui sont nécessaires à l'exécution du contrat, conformément aux documents contractuels.

**CG6.4.3 CALCUL DU PRIX DES PRIX UNITAIRES**

- 1) Sauf dans les cas prévus dans les alinéas 2), 3), 4) et 5) de la CG6.4.3, si il appert que la quantité finale de main-d'œuvre, d'outillage et de matériaux pour un article à prix unitaire est supérieure ou inférieure à la quantité estimative, l'entrepreneur exécute les travaux ou fournit l'outillage et les matériaux nécessaires à l'achèvement de cet article, et les travaux effectivement exécutés ou l'outillage et les matériaux effectivement fournis sont payés selon les prix unitaires indiqués dans le contrat.
- 2) Si la quantité finale de l'article à prix unitaire dépasse de plus de 15p. 100 la quantité estimative, l'une des deux parties au contrat peut adresser par écrit à l'autre une demande pour négocier la modification du prix unitaire pour la partie de l'article en sus de 115p.100 de la quantité estimative; afin de permettre l'approbation du prix unitaire modifié, l'entrepreneur dépose sur demande, auprès du Canada :
  - a) les relevés détaillés des coûts réels de l'entrepreneur pour l'exécution ou la fourniture de la quantité estimative pour l'article à prix unitaire, jusqu'à la date à laquelle la négociation a été demandée;
  - b) le coût unitaire estimatif de la main-d'œuvre, de l'outillage et des matériaux nécessaires pour la partie de l'article en sus de 115 p.100 de la quantité estimative.
- 3) Si les deux parties ne s'entendent pas selon les modalités de l'alinéa 2) de la CG6.4.3, le prix unitaire est calculé conformément à la CG6.4.2.
- 4) Lorsque la quantité finale de main-d'œuvre, d'outillage et de matériaux pour un article à prix unitaire est inférieure à 85 p.100 de la quantité estimative, l'une des deux parties au contrat peut adresser par écrit à l'autre une demande pour négocier la modification du prix unitaire de cet article si :
  - a) il existe une différence démontrable entre le coût unitaire de l'entrepreneur pour l'exécution ou la fourniture de la quantité estimative et son coût unitaire pour l'exécution ou la fourniture de la quantité finale;
  - b) la différence de coût unitaire est attribuable exclusivement à la réduction de la quantité, à l'exclusion de toute autre cause.
- 5) Pour les besoins de la négociation visée à l'alinéa 4) de la CG6.4.3 :
  - a) il incombe à la partie qui fait la demande de négociation d'établir, justifier et quantifier la modification proposée;
  - b) le prix total d'un article qui a été modifié en raison d'une réduction de quantité conformément à l'alinéa 4) de la CG6.4.3 ne doit en aucun cas être supérieur au montant qui aurait été versé à l'entrepreneur si 85p.100 de la quantité estimée avait été effectivement exécutée ou fournies.

**CG6.5 RETARDS ET PROLONGATION DE DÉLAI**

- 1) À la demande de l'entrepreneur avant la date fixée pour l'achèvement des travaux ou avant toute autre date fixée antérieurement en conformité du présent alinéa, le Canada peut prolonger le délai d'achèvement des travaux en fixant une nouvelle date s'il constate que des causes indépendantes de la volonté de l'entrepreneur en ont retardé l'achèvement.
- 2) La demande de l'entrepreneur doit être accompagnée du consentement écrit de la compagnie dont le cautionnement constitue une partie de la garantie du contrat.
- 3) Sous réserve de l'alinéa 4) de la CG6.5, aucun paiement autre qu'un paiement prévu expressément dans le contrat n'est versé par le Canada à l'entrepreneur pour les dépenses supplémentaires et pour les pertes ou les dommages engagés ou subis par l'entrepreneur pour cause de retard, que le retard soit attribuable ou non à des circonstances indépendantes de la volonté de ce dernier.
- 4) Si l'entrepreneur encourt ou subit des frais supplémentaires, des pertes ou des dommages directement attribuables à la négligence ou à un retard de la part du Canada après la date du contrat, à fournir tout renseignement ou à tout acte auquel le Canada est expressément obligé par le contrat ou que les usages de l'industrie dicteraient ordinairement à tout propriétaire, l'entrepreneur doit, dans les 10 jours ouvrables suivant la date de la première négligence ou du premier retard, aviser le Canada par écrit de son intention de réclamer le remboursement des frais supplémentaires encourus ou le coût de toute perte ou dommage.
- 5) Lorsque l'entrepreneur donne un avis visé dans l'alinéa 4) de la CG6.5, il doit sous peine de déchéance dans les 30 jours suivant la date de délivrance du certificat d'achèvement, présenter par écrit au Canada une réclamation des frais supplémentaires, pertes ou dommages.
- 6) Une réclamation écrite visée à l'alinéa 5) de la CG6.5 doit comprendre une description suffisante des faits et circonstances qui motivent la réclamation pour permettre au Canada de déterminer si cette réclamation est justifiée ou non, et l'entrepreneur fournit tout autre renseignement complémentaire que le Canada peut exiger à cette fin.
- 7) i, de l'avis du Canada, la réclamation mentionnée à l'alinéa 5) de la CG6.5 est justifiée, le Canada verse à l'entrepreneur un supplément calculé conformément à la CG6.4, « Calcul du prix ».
- 8) Si l'entrepreneur néglige de donner l'avis visé à l'alinéa 4) et de présenter une réclamation faisant l'objet de l'alinéa 5) de la CG6.5 dans le délai prescrit, aucun supplément ne lui est versé à cet égard.

**CONDITIONS GÉNÉRALES (CG) 7 - DÉFAUT, SUSPENSION OU RÉSILIATION DU CONTRAT**

- CG7.1 TRAVAUX RETIRÉS À L'ENTREPRENEUR
- CG7.2 SUSPENSION DES TRAVAUX
- CG7.3 RÉSILIATION DU CONTRAT
- CG7.4 DÉPÔT DE GARANTIE - CONFISCATION OU REMISE

**CG7.1 TRAVAUX RETIRES A L'ENTREPRENEUR**

- 1) Le Canada peut, sans autre autorisation, en donnant un avis par écrit à l'entrepreneur conformément à la CG2.3, Avis, retirer à l'entrepreneur la totalité ou toute partie des travaux et recourir aux moyens qui lui semblent appropriés pour achever les travaux si l'entrepreneur :
  - a) fait défaut ou tarde à commencer ou à exécuter les travaux avec diligence et à la satisfaction du Canada, dans les 6 jours suivant l'envoi de l'avis par écrit du Canada à l'entrepreneur, conformément à la CG2.3, « Avis »
  - b) néglige d'achever quelque partie des travaux dans le délai imparti par le contrat;
  - c) devient insolvable ou a commis un acte de faillite et na pas fait de proposition à ses créanciers, ni déposé d'avis d'intention de faire une telle proposition en vertu de la [Loi sur la faillite et l'insolvabilité](#);
  - d) abandonne les travaux;
  - e) fait cession du contrat sans le consentement requis à la CG1.16, « Cession » ou
  - f) fait défaut de quelque autre façon d'observer ou d'accomplir l'une quelconque des dispositions du contrat.
- 2) Si la totalité ou toute partie des travaux est retirée à l'entrepreneur, l'entrepreneur na droit, sauf dispositions de l'alinéa 3) de la CG7.1, à aucun autre paiement dû et exigible, et l'entrepreneur est tenu de payer au Canada, sur demande un montant égal à la totalité des pertes et dommages que le Canada aura subis en raison du défaut de l'entrepreneur d'achever les travaux.
- 3) Si la totalité ou toute partie des travaux retirés à l'entrepreneur est achevée par le Canada, le Canada peut payer le montant qu'il a établi, le cas échéant, de toute retenue ou demande d'acompte, due et exigible avant la date à laquelle les travaux ont été retirés à l'entrepreneur et qui n'est pas nécessaire pour assurer l'exécution des travaux ou pour indemniser le Canada des pertes ou dommages encourus ou subis en raison du défaut de l'entrepreneur.
- 4) Le retrait de la totalité ou de toute partie des travaux à l'entrepreneur n'as pas pour effet de libérer l'entrepreneur de quelque obligation stipulée au contrat ou imposée par la loi, sauf quant à l'obligation pour lui de continuer l'exécution de la partie des travaux qui lui fut ainsi retirée.

- 5) Si la totalité ou une partie des travaux est retirée à l'entrepreneur, tous les matériaux et outillage, ainsi que l'intérêt de l'entrepreneur ou de ses fournisseurs ou sous-traitants à tous les niveaux dans tous les biens immobiliers, permis, pouvoirs et privilèges acquis, utilisés ou fournis par l'entrepreneur ou ses fournisseurs ou sous-traitants à tous les niveaux en vertu du contrat continuent d'appartenir au Canada, sans indemnisation.
- 6) Lorsque le Canada certifie que tout outillage, matériaux ou un intérêt quelconque de l'entrepreneur n'est plus nécessaire pour les travaux ou qu'il n'est plus dans l'intérêt du Canada de retenir lesdits outillage, matériaux ou intérêts, ils sont remis à l'entrepreneur.
- 7) Si l'entrepreneur devient insolvable ou fait faillite et qu'il dépose une proposition auprès de ses créanciers ou un avis d'intention de déposer cette proposition, conformément à la [Loi sur la faillite et l'insolvabilité](#), il doit immédiatement faire parvenir au Canada une copie de cette proposition ou de cet avis d'intention.

### **CG7.2 SUSPENSION DES TRAVAUX**

- 1) Le Canada peut, lorsqu'il estime que l'intérêt public le commande, sommer l'entrepreneur de suspendre l'exécution des travaux pour une durée déterminée ou indéterminée, en lui communiquant par écrit un avis de suspension, conformément à la CG2.3, « Avis ».
- 2) Sur réception d'un avis de suspension, l'entrepreneur suspend toutes les opérations relatives aux travaux, sauf celles que le Canada juge nécessaires pour l'entretien et la préservation des travaux, de l'outillage et des matériaux.
- 3) Pendant la durée de la suspension, l'entrepreneur ne peut enlever du chantier quelque partie des travaux, de l'outillage ou des matériaux sans le consentement du Canada.
- 4) Si la durée de la suspension est égale ou inférieure à 60 jours, l'entrepreneur reprend l'exécution des travaux dès l'expiration de cette période et il a droit au paiement des frais supplémentaires qu'il a nécessairement encourus en raison de la suspension; ces frais sont calculés conformément à la CG6.4, « Calcul du prix ».
- 5) Si la durée de la suspension est supérieure à 60 jours, le Canada et l'entrepreneur peuvent convenir que ce dernier continue l'exécution des travaux, et l'entrepreneur reprend l'exécution des travaux sujets aux modalités et conditions convenues entre le Canada et l'entrepreneur. Si le Canada et l'entrepreneur ne conviennent pas que ce dernier continue d'exécuter les travaux ou qu'ils ne s'entendent pas sur les modalités et conditions dans lesquelles l'entrepreneur doit continuer ceux-ci, l'avis de suspension est réputé constituer un avis de résiliation conformément à la CG7.3, « Résiliation du contrat ».

### **CG7.3 RÉSILIATION DU CONTRAT**

- 1) Le Canada peut résilier le contrat à tout moment en envoyant à l'entrepreneur un avis écrit de résiliation conformément à la CG2.3, « Avis ».
- 2) Lorsque l'entrepreneur reçoit un avis de résiliation, il cesse aussitôt toutes les activités consacrées à l'exécution du contrat, sous réserve des conditions précisées dans cet avis.
- 3) Sous réserve de l'alinéa 4) de la CG7.3, si le contrat est résilié, le Canada verse à l'entrepreneur le montant jugé payable à ce dernier en vertu de la CG6.4, « Calcul du prix », moins l'ensemble de tous les montants qui furent payés à l'entrepreneur par le Canada et de tous les montants dont l'entrepreneur est redevable envers le Canada en vertu du contrat.

- 4) Le montant total à payer par le Canada à l'entrepreneur ne doit en aucun cas dépasser le montant, calculé conformément à la CG5, « Modalités de paiement », qui aurait dû lui être payé s'il avait terminé les travaux.
- 5) Le Canada effectuera le paiement à l'entrepreneur, le cas échéant, le plus tôt possible selon les circonstances.

#### **CG7.4 DÉPÔT DE GARANTIE - CONFISCATION OU REMISE**

- 1) Si les travaux sont retirés à l'entrepreneur ou que ce dernier manqué à ses obligations ou est en défaut aux termes du contrat, le Canada peut s'approprier le dépôt de garantie, s'il en est.
- 2) Si le Canada s'approprie le dépôt de garantie, le montant obtenu en l'occurrence est réputé être un montant payable à l'entrepreneur par le Canada en vertu du contrat.
- 3) Tout solde du montant obtenu, s'il en est, après paiement de toutes pertes, dommages ou réclamations du Canada et des tiers, sera payé par le Canada à l'entrepreneur si, selon le Canada, ce solde n'est pas nécessaire pour les fins du contrat.

**CONDITIONS GÉNÉRALES (CG) 8 - RÈGLEMENT DES DIFFÉRENDS**

- CG8.1 INTERPRÉTATION
- CG8.2 CONSULTATION ET COLLABORATION
- CG8.3 AVIS DE DIFFÉREND
- CG8.4 NÉGOCIATION
- CG8.5 MÉDIATION
- CG8.6 CONFIDENTIALITÉ
- CG8.7 RÈGLEMENT
- CG8.8 RÈGLES POUR LA MÉDIATION DES DIFFÉRENDS
  - CG8.8.1 INTERPRÉTATION
  - CG8.8.2 APPLICATION
  - CG8.8.3 COMMUNICATION
  - CG8.8.4 NOMINATION D'UN MÉDIATEUR DE PROJET
  - CG8.8.5 CONFIDENTIALITÉ
  - CG8.8.6 DATE ET LIEU DE LA MÉDIATION
  - CG8.8.7 REPRÉSENTATION
  - CG8.8.8 PROCÉDURES
  - CG8.8.9 ACCORD DE RÈGLEMENT
  - CG8.8.10 FIN DE LA MÉDIATION
  - CG8.8.11 FRAIS
  - CG8.8.12 PROCEDURES SUBSEQUENTES

**CG8.1 INTÉRPRETATION**

- 1) On entend par « différend » les conflits se rapportant à toute question définie par l'entrepreneur dans l'avis soumis au Canada conformément à l'alinéa 2) de la CG8.3, « Avis de différend », y compris les réclamations de l'entrepreneur résultant de ce différend et toutes les contre-réclamations du Canada, mais cette expression ne comprend pas des demandes de l'une ou l'autre des parties pour dommages-intérêts punitifs ou exemplaires, blessures, décès ou toute réclamation fondée sur une allégation de diffamation ou sur une déclaration calomnieuse.
- 2) Les procédures de règlement extrajudiciaire des différends prévues à la CG8 ne s'appliquent pas à une réclamation du Canada contre l'entrepreneur, à l'exception d'une contre-réclamation résultant d'un différend répondant à la définition de l'alinéa 1) de la CG8.1, y compris, sans limitation, une réclamation fondée sur la compensation de toute somme payable par l'entrepreneur au Canada en vertu de la CG5.10, « Dédommagement pour retard d'achèvement ».

**CG8.2 CONSULTATION ET COLLABORATION**

- 1) Les parties conviennent d'assurer une communication ouverte et honnête pendant toute la durée de l'exécution du contrat.
- 2) Les parties conviennent de se consulter et collaborer dans l'exécution des travaux et la résolution des problèmes ou des différends qui peuvent survenir.

**CG8.3 AVIS DE DIFFÉREND**

- 1) Tout différend surgissant entre les parties au contrat, de quelque nature qu'il soit découlant du contrat ou relativement à celui-ci, qui peut donner lieu à une réclamation de l'entrepreneur contre le Canada et qui n'est pas réglé par consultation et collaboration selon les modalités de la CG8.2, « Consultation et collaboration », est résolu en premier lieu par le Canada, dont la décision ou la directive écrite est finale et exécutoire, sous réserve des dispositions de la CG8. Une décision ou directive écrite comprend notamment toute décision ou directive émise par écrit par le Canada en vertu des dispositions des Conditions générales.
- 2) L'entrepreneur est réputé avoir accepté la décision ou directive du Canada visée à l'alinéa 1) de la CG8.3 et avoir exonéré expressément le Canada de toute réclamation à l'égard de la question visée dans cette décision ou directive sauf s'il soumet au Canada, dans les 15 jours ouvrables suivant la réception de cette décision ou directive, un avis écrit de différend demandant une négociation formelle en vertu de la CG8.4, « Négociation ». Cet avis doit référer spécifiquement à la CG8.4, « Négociation », et préciser les questions en litige de même que les dispositions pertinentes du contrat.
- 3) L'envoi d'un avis écrit conformément à l'alinéa 2) de la CG8.3 par l'entrepreneur n'aura pas pour effet de dégager pour autant de son obligation de respecter la décision ou la directive faisant l'objet du différend. Toutefois, le fait que l'entrepreneur se conforme à cette décision ou directive ne peut être interprété comme une admission par l'entrepreneur du bien-fondé de cette décision ou directive.
- 4) Si un différend n'est pas réglé rapidement, le Canada donne à l'entrepreneur les instructions qui, à son avis, sont nécessaires à la bonne exécution des travaux et pour prévenir les retards en attendant le règlement de la question. L'entrepreneur continue d'exécuter lesdits travaux conformément aux dispositions et aux exigences du contrat, ainsi qu'aux instructions du Canada, sauf si le Canada résilie le contrat, ordonne à l'entrepreneur de suspendre les travaux ou retire les travaux à l'entrepreneur. L'exécution desdits travaux n'a pas pour effet de porter préjudice aux réclamations de l'entrepreneur.
- 5) Nulle disposition de la CG8 n'a pour effet de dégager l'entrepreneur de son obligation de donner tout autre avis exigé par le contrat dans le délai qui y est précisé, notamment tous les avis prévus en vertu de la CG6.2, « Changements des conditions du sous-sol ».

**CG8.4 NÉGOCIATION**

- 1) Dans les 10 jours ouvrables suivant la réception, par le Canada, d'un avis visé à l'alinéa 2) de la CG8.3 ou dans tout autre délai pouvant être fixé d'un commun accord, les parties doivent entreprendre des négociations formelles afin de résoudre leur différend. Les négociations se déroulent initialement entre les représentants de l'entrepreneur et du Canada qui assument directement la surveillance de l'exécution, l'administration ou la gestion du contrat.
- 2) Si les représentants visés à l'alinéa 1) de la CG8.4 ne peuvent pas résoudre une partie ou la totalité des questions faisant l'objet des négociations dans les 10 jours ouvrables afin de régler les questions non résolues, les parties font appel à un deuxième niveau de négociation impliquant un ou des dirigeants de l'entrepreneur et un ou des cadres supérieurs représentant le Canada.
- 3) Si les négociations ne permettent pas de résoudre le différend dans les 30 jours ouvrables suivant la date de signification de l'avis mentionné à l'alinéa 2) de la CG8.3, « Avis de différend », ou dans le délai prolongé d'un commun accord, l'entrepreneur peut, à



l'expiration de cette période envoyer au Canada un avis écrit conformément à la CG2.3, « Avis », dans les 10 jours ouvrables qui suivent cette date, et demander qu'un médiateur intervienne pour aider les parties à s'entendre sur les questions non résolues.

- 4) Si l'entrepreneur ne demande pas la médiation dans le délai prévu à l'alinéa 3) de la CG8.4, il sera réputé avoir accepté la décision ou la directive du Canada en vertu de l'alinéa 1) de la CG8.3, « Avis de différend », et avoir exonéré expressément le Canada de toute réclamation concernant la question faisant l'objet de cette décision ou directive.

### **CG8.5 MÉDIATION**

- 1) Si l'entrepreneur demande l'intervention d'un médiateur conformément à l'alinéa 3) de la CG8.4, « Négociation », cette médiation doit se dérouler conformément à la CG8.8, « Règles pour la médiation des différends ».
- 2) Si aucun médiateur de projet n'a été antérieurement nommé par les parties aux fins de l'application du contrat, les parties nomment un médiateur de projet conformément à la CG8.8, « Règles pour la médiation des différends », dès qu'un avis de demande de médiation a été donné aux termes de l'alinéa 3) de la CG8.4, « Négociation ».
- 3) Si le différend n'est pas résolu:
  - a) dans les 10 jours ouvrables suivant la nomination d'un médiateur de projet aux termes de l'alinéa 2) de la CG8.5, dans le cas où aucun médiateur n'a été préalablement nommé;
  - b) dans les 10 jours ouvrables suivant la réception, par le Canada, de l'avis écrit prévu à l'alinéa 3) de la CG8.4, « Négociation », dans le cas où un médiateur de projet a été préalablement nommé; ou
  - c) dans tout autre délai prolongé d'un commun accord des parties; le médiateur de projet doit mettre fin à la médiation, en avisant les parties par écrit de la date d'effet de la cessation de la médiation.

### **CG8.6 ARBITRAGE EXÉCUTOIRE**

- 1) S'il est mis fin à la médiation du différend conformément aux dispositions de la CG8.5, « Médiation », et
  - a) qu'il y est mis fin avant la date applicable indiquée à l'alinéa 4) de la CG8.6 et,
  - b) l'objet du différend porte sur des questions de fait ou des questions arbitrales de droit, ou des questions mixtes de faits et arbitrales de droit,l'une ou l'autre des deux parties peut, en avisant par écrit l'autre partie conformément à la CG2.3, « Avis », exiger que le différend soit résolu par arbitrage exécutoire en vertu de la CG8.6.
- 2) Un avis faisant l'objet de l'alinéa 1) de la CG8.6 est signifié dans les 10 jours ouvrables suivant la date de fin de la médiation en vertu de la CG8.5, « Médiation », et doit être conforme à la CG2.3, « Avis ».
- 3) Lorsque aucun avis n'est signifié dans le délai indiqué à l'alinéa 2) de la CG8.6, ou lorsque les conditions exprimées dans les sous-alinéas 1)a) et 1)b) de la CG8.6 ne sont pas respectées, les dispositions en matière d'arbitrage définies dans la CG8.6 ne s'appliquent pas au différend.

- 4) Sauf convention contraire, l'arbitrage du différend est reporté jusqu'à la première des trois dates suivantes:
- la date de délivrance du certificat d'achèvement substantiel en vertu de la CG5.5, « Achèvement substantiel des travaux »
  - la date à laquelle le Canada retire les travaux confiés à l'entrepreneur;
  - la date de la résiliation du contrat;
- et ces différends sont regroupés avec tous les autres pour faire l'objet d'un seul et même arbitrage.
- 5) Les procédures arbitrales en vertu de la CG8.6 sont régies et menées conformément à la [Loi sur l'arbitrage commercial](#), L.R. 1985, ch. 17 (2e suppl.) de même qu'aux dispositions de la CG8.10, « Règles pour la médiation des différends ».
- 6) Aux fins de calculer les délais en vertu des Règles sur l'arbitrage visées à l'alinéa 5) de la CG8.6, les procédures d'arbitrage commencent à la date applicable indiquée à l'alinéa 4) de la CG8.6.
- 7) Nonobstant toute autre disposition exprimée dans la CG8.6, les clauses d'arbitrage de la CG8.6 ne s'appliquent pas si le montant global de toutes les réclamations de l'entrepreneur à soumettre à l'arbitrage à la date applicable indiquée à l'alinéa 4) de la CG8.6 est inférieur à 25000\$.

#### **CG8.7 DIFFERENDS NON SOUMIS A L'ARBITRAGE**

- 5) Dans les cas où les règles d'arbitrage de la CG8.6, « Arbitrage exécutoire » ne s'appliquent pas à un différend en raison de l'alinéa 3) ou 7) de la CG8.6, « Arbitrage exécutoire », l'une ou l'autre des deux parties peut tenter une action ou des procédures judiciaires qu'elle juge appropriées, incluant, sans limiter la portée de ce qui précède, toute action en justice qu'elle aurait pu immédiatement tenter, n'eut été les dispositions des présentes conditions sur le règlement des différends. Sous réserve des dispositions de l'alinéa 2) de la CG8.7, l'entrepreneur doit tenter toute action ou procédure judiciaire au plus tard trois mois civils suivant la date à laquelle le certificat d'achèvement est délivré en vertu de la CG5.6, « Achèvement définitif », sauf disposition contraire de la loi.
- 6) Toute action ou procédure judiciaire découlant d'une directive émise en vertu de la CG3.13, « Garantie et rectification des défauts des travaux », doit être intentée par l'entrepreneur au plus tard 3 mois civils après l'expiration de la période de garantie, sauf disposition contraire de la loi.

#### **CG8.8 (2016-05-01) CONFIDENTIALITÉ**

- 1) Sauf exigence contraire de la loi, tous les renseignements échangés par les parties et leurs représentants, par quelque moyen que ce soit, le seront sans préjudice et d'une manière confidentielle. Toutefois, la recevabilité ou divulgation d'un élément de preuve qui peut être autrement reçu en preuve ou dont la production peut être exigée lors d'un interrogatoire judiciaire, n'est pas affectée par l'utilisation de cet élément de preuve dans le cadre d'une procédure de règlement extrajudiciaire des différends.

**CG8.9 (2016-05-01) RÈGLEMENT**

- 1) Tout accord de règlement portant sur la totalité ou une partie d'un différend et conclu par quelque moyen que ce soit, est constaté par écrit et signé par les parties ou par leurs représentants agréés.

**CG8.10 (2016-05-01) RÈGLES POUR LA MÉDIATION DES DIFFÉRENDS**

La section suivante donne un aperçu des règles pour la médiation des différends.

**CG8.10.1 INTERPRÉTATION**

Dans les présentes règles

- 2) « coordonnateur » signifie la personne désignée par le Canada comme coordonnateur de règlement des différends.

**CG8.10.2 APPLICATION**

- 1) D'un commun accord, les parties peuvent modifier les règles ou en ajouter d'autres.

**CG8.10.3 COMMUNICATION**

- 1) Les communications écrites prévues par les présentes règles sont données de la même façon que les avis écrits donnés conformément à la CG2.3, « Avis ».

**CG8.10.4 NOMINATION D'UN MÉDIATEUR DE PROJET**

- 1) D'un commun accord, les parties peuvent, en tout temps après l'entrée en vigueur du contrat, désigner un médiateur (le « médiateur de projet ») pour diriger une médiation conformément aux présentes, de tout différend pouvant découler de l'interprétation, de l'application ou de l'administration du contrat. Dans un tel cas, elles concluent un contrat avec le médiateur de projet, lequel est rédigé par le coordonnateur de règlement des différends et est agréé par les parties.
- 2) À défaut de désigner un médiateur de projet conformément à l'alinéa 1) de la CG8.10.4, celui-ci est désigné par les parties dans les 17 jours ouvrables suivant la réception d'un avis écrit de l'entrepreneur, conformément aux dispositions de la CG2.3, « Avis », demandant la tenue d'une négociation par voie de médiation en la manière prévue aux présentes règles afin d'aider les parties à régler les questions demeurant en litige. Le contrat conclu avec le médiateur de projet doit rencontrer les exigences requises aux fins du contrat visé à l'alinéa 1) de la CG8.10.4.
- 3) Dans les cas où la médiation est demandée par l'entrepreneur en vertu des modalités de l'alinéa 3) de la CG8.4, « Négociation », si les parties ont déjà conclu un contrat avec un médiateur de projet, elles transmettent au médiateur de projet et au coordonnateur dans un délai de 2 jours:
  - a) une copie de l'avis écrit de différend demandant la négociation formelle en vertu de l'alinéa 2) de la CG8.3, « Avis de différend »

- b) une copie de la position écrite du Canada en rapport avec l'avis, les questions en litige et les références pertinentes au contrat;
  - c) une copie de la demande écrite de médiation de l'entrepreneur exigée en vertu de l'alinéa 3) de la CG8.4, « Négociation ».
- 4) Si les parties n'ont pas convenu d'un médiateur de projet, elles remettent au coordonnateur les documents visés aux sous-alinéas 3)a) b) et c) de la CG8.10.4 ainsi qu'une demande exigeant l'assistance d'un médiateur de projet, mutuellement acceptable aux deux parties, en conformité des présentes règles.
  - 5) Dans les 5 jours ouvrables suivant la réception de la demande et des documents visés à l'alinéa 4) de la CG8.10.4, le coordonnateur remet aux parties une liste de médiateurs qualifiés du secteur privé, liste obtenue d'une entité indépendante et impartiale, ainsi que des instructions leur demandant de choisir et de classer, individuellement et confidentiellement, les médiateurs suggérés qu'ils jugent acceptables, selon un ordre de préférence. Chaque médiateur ainsi listé doit être impartial et indépendant des parties, et doit être un médiateur commercial d'expérience et compétent, connaissant de préférence l'objet du différend.
  - 6) Dans les 10 jours ouvrables suivant la réception de la liste visée à l'alinéa 5) de la CG8.10.4, chaque partie se conforme aux instructions accompagnant la liste et remet sa réponse au coordonnateur.
  - 7) Dans les 2 jours ouvrables suivant la réception des réponses, le coordonnateur sélectionne le médiateur qui aura obtenu le rang le plus élevé du classement commun des deux parties, à titre de médiateur de projet aux fins du contrat.
  - 8) En cas d'égalité, le coordonnateur consulte les deux parties afin qu'elles réévaluent leur choix pour l'aider à sélectionner le médiateur de projet qu'il leur est acceptable. Si les parties ne peuvent s'entendre, le coordonnateur leur remet une deuxième liste de médiateurs, et la procédure est reprise.
  - 9) Si les parties n'ont pas antérieurement conclu un contrat avec un médiateur de projet mutuellement acceptable, le coordonnateur déploiera les efforts raisonnables pour négocier en leur nom un contrat avec un médiateur de projet acceptable aux deux parties, qui incorpore les articles des présentes règles ou s'y conforme. En cas d'échec des négociations ou si, pour une autre raison, la personne ne veut ou ne peut conclure un contrat afin d'agir comme médiateur de projet, le coordonnateur répète le même processus avec le deuxième médiateur.
  - 10) En cas de réussite des négociations visées à l'alinéa 9) de la CG8.10.4, les parties conviennent de conclure un contrat avec le médiateur de projet choisi, lequel est rédigé par le coordonnateur et en accord avec les parties.
  - 11) À la signature du contrat avec le médiateur de projet visé à l'alinéa 10) de la CG8.10.4, le coordonnateur remet à ce dernier des exemplaires des documents visés à l'alinéa 3) de la CG8.10.4.

#### **CG8.10.5 CONFIDENTIALITÉ**

- 1) Sous réserve de l'alinéa 2) de la CG8.10.5 et sauf entente contraire écrite des parties, le médiateur de projet, les parties et leurs conseillers juridiques ou représentants protègent la confidentialité de toutes les questions et de tous les documents divulgués pendant la

médiation sauf si leur divulgation est nécessaire à la mise en œuvre de toute entente conclue entre les parties ou est exigée par la loi.

- 2) La recevabilité ou divulgation d'un élément de preuve qui peut être autrement reçu en preuve ou dont la production peut être exigée dans le cadre d'une procédure arbitrale ou judiciaire, n'est pas affectée par l'utilisation de cet élément de preuve dans le cadre du processus de médiation.
- 3) Aucune des parties ne peut faire une transcription, dresser un procès-verbal ou documenter autrement une séance de médiation.
- 4) Les notes personnelles et les avis écrits du médiateur de projet consignés relativement à la médiation sont sa propriété et sous son contrôle exclusifs, sont confidentiels et ne peuvent être utilisés dans aucune procédure ultérieure entre les parties ou, s'ils sont contraires à l'intérêt de la partie intéressée, sans l'autorisation écrite expresse de celle-ci.
- 5) L'échange de tout renseignement pendant la procédure de médiation, par quelque moyen que ce soit, est sous toute réserve et lesdits renseignements sont considérés par les parties et leurs représentants comme étant confidentiels, sauf disposition contraire de la loi.

#### **CG8.10.6 DATE ET LIEU DE LA MÉDIATION**

- 1) Le médiateur de projet, de concert avec les parties, fixe les dates, heures et lieux des séances de médiation le plus tôt possible, tenant compte que, sous réserve d'entente contraire des parties, il n'a que 10 jours ouvrables pour tenter de régler le différend.

#### **CG8.10.7 REPRÉSENTATION**

- 1) Lors d'une séance de médiation, les représentants des parties peuvent être accompagnés d'un conseiller juridique ou de toute autre personne.
- 2) Si le médiateur de projet est un avocat, il ne peut offrir de conseils juridiques à une partie durant la séance de médiation, mais il peut lui recommander d'obtenir l'avis d'un avocat indépendant avant de finaliser un arrangement à l'amiable.

#### **CG8.10.8 PROCÉDURES**

- 1) Les parties conviennent d'échanger tous les faits, renseignements et documents sur lesquels elles ont l'intention de fonder leur présentation orale ou écrite, pendant la médiation. Cet échange se fait au plus tard 2 jours ouvrables avant la date d'une séance de médiation.
- 2) Le médiateur de projet est libre de rencontrer les parties individuellement, pendant une séance de médiation, s'il estime que cela peut accroître les chances d'un règlement par voie de médiation, et l'une ou l'autre des parties peut demander à le rencontrer individuellement en tout temps.
- 3) Les parties peuvent s'entendre pour prolonger la période de 10 jours ouvrables disponibles pour régler le différend par voie de médiation, et le médiateur de projet consigne cette entente par écrit.

**CG8.10.9 ACCORD DE RÈGLEMENT**

- 1) Les parties consignent par écrit tout accord de règlement qu'elles ont conclu, avec suffisamment de détails afin que les parties comprennent clairement:
  - a) les questions réglées,
  - b) les obligations assumées par chaque partie, incluant les critères visant à déterminer si et quand ces obligations ont été exécutées,
  - c) les conséquences de l'omission d'observer l'accord conclu par les parties.
- 2) Les parties conviennent d'exécuter l'accord de règlement dans les meilleurs délais et, à tout le moins, dans les délais prévus par l'accord de règlement.

**CG8.10.10 FIN DE LA MÉDIATION**

- 1) L'une des parties peut se retirer de la médiation en tout temps, sans raison, et le médiateur de projet remet alors à chacune d'elles un avis écrit mettant fin à la négociation par voie de médiation et indiquant la date d'effet de la clôture de la médiation.
- 2) Lorsque, de l'avis du médiateur de projet, l'une des parties n'agit pas de bonne foi ou n'observe pas les conditions des présentes règles, ou s'il estime, durant la négociation par voie de médiation, que la poursuite des négociations ne permettra pas de résoudre les questions encore en litige, il peut mettre fin à la négociation en remettant aux parties un avis écrit de clôture, y indiquant ses motifs et la date d'effet de la clôture de la médiation.
- 3) Lorsqu'un différend n'est pas réglé dans les 10 jours ouvrables ou une période plus longue convenue par les parties, le médiateur de projet met fin à la médiation en remettant aux parties un avis écrit indiquant la date d'effet de la clôture de la médiation.

**CG8.10.11 FRAIS**

- 1) Les parties conviennent d'assumer chacune les frais de leurs propres représentants et conseillers, y compris leurs frais de déplacement et de séjour. Les honoraires et les dépenses du médiateur de projet ainsi que tous les frais généraux liés à la médiation, comme les frais de location de salles de réunion, sont assumés à parts égales entre les parties.

**CG8.10.12 PROCÉDURES SUBSÉQUENTES**

- 1) Les parties ne peuvent invoquer ou produire en preuve, dans une procédure arbitrale ou judiciaire, que cette procédure soit liée ou non à l'objet de la médiation,
  - a) un document de l'autre partie qui ne peut par ailleurs être produit dans le cadre de cette procédure,
  - b) des opinions exprimées ou des suggestions faites par une partie à l'égard du règlement possible des questions en litige,
  - c) un aveu fait par une partie, pendant la médiation, à moins que la partie ayant fait l'aveu y ait expressément consenti,
  - d) le fait qu'une partie a indiqué sa volonté de faire ou d'accepter une proposition ou une recommandation de règlement.

- 2) Le médiateur de projet ne peut représenter une des parties ni témoigner pour celle-ci, dans une enquête, action ou procédure ultérieure relative aux questions faisant l'objet de la médiation.
- 3) Le médiateur de projet ne peut être assigné pour témoigner relativement
  - a) à son rôle dans la médiation,
  - b) aux questions en litige dans la médiation,dans une enquête, action ou procédure ultérieure, et les parties conviennent de s'opposer vigoureusement à l'assignation du médiateur.

## **CG9 GARANTIE CONTRACTUELLE**

### **CG9.1 OBLIGATION DE DÉPOSER UNE GARANTIE CONTRACTUELLE**

### **CG9.2 TYPES ET MONTANTS DE LA GARANTIE CONTRACTUELLE**

#### **CG9.1 OBLIGATION DE DÉPOSER UNE GARANTIE CONTRACTUELLE**

- 1) L'entrepreneur doit, à ses frais et dans les quatorze (14) jours suivant la réception d'un avis confirmant que le Canada accepte son offre, obtenir et déposer auprès du Canada une garantie contractuelle sous l'une ou plusieurs des formes prescrites dans la clause CG9.2 (TYPES ET MONTANTS DE LA GARANTIE CONTRACTUELLE).
- 2) Si la totalité ou une partie de la garantie contractuelle déposée se présente sous la forme d'un dépôt de garantie, cette garantie doit être conservée et traitée conformément à la clause CG5.13 (REMISE DU DÉPÔT DE GARANTIE) et à la clause CG7.4 (DÉPÔT DE GARANTIE – CONFISCATION OU REMISE).
- 3) Si une partie de la garantie contractuelle déposée se présente sous la forme d'un cautionnement de paiement de la main-d'œuvre et des matériaux, l'entrepreneur doit en afficher une copie à l'emplacement des travaux.
- 4) Le dépôt de la garantie contractuelle, selon les modalités précisées dans les présentes, constitue une des conditions préalables à l'autorisation du premier paiement progressif.

#### **CG9.2 (2016-05-01) TYPES ET MONTANTS DE LA GARANTIE CONTRACTUELLE**

- 1) L'entrepreneur doit déposer auprès du Canada soit a) ou b).
  - a) Un cautionnement d'exécution et un cautionnement pour le paiement de la main-d'œuvre et des matériaux, représentant chacun au moins 50p. 100 du montant du contrat (avant taxe(s) applicable(s)).
  - b) Un dépôt de garantie ou une lettre de crédit irrévocable représentant au moins 20 p. 100 du montant du contrat (avant taxe(s) applicable(s)).
- 2) Le cautionnement d'exécution et le cautionnement de paiement de la main-d'œuvre et des matériaux mentionnés au sous-alinéa 1)a) de la clause CG9.2 doivent être présentés sur un formulaire approuvé par le Canada et provenir d'une compagnie de cautionnement reconnue par le Canada.
  - a) Le formulaire approuvé pour le cautionnement d'exécution est affiché sur le site Web suivant : <http://www.tbs-sct.gc.ca/pol/doc-fra.aspx?id=14494&section=text#appS>

- b) Le formulaire approuvé pour le cautionnement du paiement de la main-d'œuvre et des matériaux est affiché sur le site Web suivant : <http://www.tbs-sct.gc.ca/pol/doc-fra.aspx?id=14494&section=text#appS>;
  - c) La liste des compagnies de cautionnement reconnues est affichée sur le site Web suivant : <http://www.tbs-sct.gc.ca/pol/doc-fra.aspx?id=14494&section=text#appl>
- 3) Le dépôt de garantie mentionné au sous-alinéa 1)b) de la CG9.2 consiste en :
- a) une lettre de change, une traite bancaire ou un mandat de poste établi à l'ordre du Receveur général du Canada et certifié par une institution financière approuvée ou tiré par une institution financière approuvée sur son propre compte; ou
  - b) des obligations du gouvernement du Canada ou des obligations garanties inconditionnellement quant au capital et aux intérêts par le gouvernement du Canada.
- 4) Aux fins du sous-alinéa 3)a) de la CG9.2 :
- a) une lettre de change est un ordre inconditionnel donné par écrit par l'entrepreneur à une institution financière agréée et obligeant ladite institution à verser, sur demande et à une certaine date, une certaine somme au Receveur général du Canada ou à l'ordre de ce dernier;
  - b) si une lettre de change, une traite bancaire ou un mandat de poste est certifié(e) ou tiré par une institution financière ou une institution autre qu'une banque à charte, elle/il doit être accompagné(e) d'une lettre ou d'une attestation estampillée confirmant que l'institution financière appartient à au moins l'une des catégories mentionnées au sous-alinéa 4)c) de la CG9.2;
  - c) une institution financière agréée est :
    - i. une société ou institution membre de l'Association canadienne des paiements tel que défini dans la [Loi canadienne sur les paiements](#);
    - ii. une société qui accepte les dépôts assurés par la Société d'assurance-dépôts du Canada ou l'Autorité des marchés financiers, et ce, jusqu'au maximum autorisé par la loi;
    - iii. une société qui accepte les dépôts du public et pour laquelle le remboursement des dépôts est garanti par Sa Majesté au nom d'une province;
    - iv. une société, une association ou une fédération constituée ou organisée comme caisse de crédit ou société coopérative de crédit, qui se conforme aux exigences d'une caisse de crédit, lesquelles sont plus amplement décrites au paragraphe 137(6) de la [Loi de l'impôt sur le revenu](#); ou
    - v. La Société canadienne des Postes.
- 5) Les obligations mentionnées au sous-alinéa 3)b) de la CG9.2 doivent être fournies à leur valeur courante sur le marché à la date du contrat et être :
- a) payables au porteur; ou



- b) accompagnées d'un document de transfert dûment exécuté à l'ordre du Receveur général du Canada, et dans la forme prescrite par le Règlement sur les obligations intérieures du Canada; ou
  - c) soit enregistrées quant au capital ou quant au capital et aux intérêts au nom du Receveur général du Canada, conformément au Règlement sur les obligations intérieures du Canada.
- 6) La lettre de crédit irrévocable mentionnée au sous-alinéa 1)b) de la CG9.2 doit :
- a) constituer une disposition, quelle que soit sa désignation ou description, en vertu de laquelle une institution financière (l'« émetteur »), agissant à la demande et selon les instructions d'un client (le « requérant »), ou à son nom,
    - i. doit verser un paiement au Canada ou l'établir à son ordre, à titre de bénéficiaire;
    - ii. doit accepter et payer les lettres de change tirées par le Canada;
    - iii. autorise une autre institution financière à effectuer un tel paiement ou à accepter et payer lesdites lettres de change; ou
    - iv. autorise une autre institution financière à négocier, à la suite d'une demande écrite de paiement, à condition que les termes et conditions de la lettre de crédit soient respectées.
  - b) indiquer le montant nominal que l'on peut tirer;
  - c) porter une date d'expiration;
  - d) prévoir le paiement à vue à l'ordre du Receveur général du Canada à partir de la lettre de change de l'institution financière sur présentation d'une demande écrite de paiement signée par le Canada;
  - e) prévoir que plus d'une demande écrite de paiement puisse être présentée à condition que la somme de ces demandes ne dépasse pas la valeur nominale de la lettre de crédit;
  - f) prévoir son assujettissement aux Règles et usances uniformes (RUU) relatives aux crédits documentaires de la Chambre de commerce internationale (CCI), révision de 2007, publication no 600 de la CCI, En vertu des Règles et usances uniformes relatives aux crédits documentaires de la CCI, un crédit est irrévocable même s'il n'y a pas d'indication à cet effet; et
  - g) être émise ou confirmée par une institution financière agréée sur son papier à entête, dans l'une ou l'autre des langues officielles avec une mise en page à la discrétion de l'émetteur ou du confirmateur.

**Conditions générales (CG) 10 – Assurances**

CG10.1 POLICES D'ASSURANCE

CG10.2 INDEMNITÉ D'ASSURANCE

**CG10.1 POLICES D'ASSURANCE**

- 1) L'entrepreneur souscrit et maintient, à ses propres frais, des polices d'assurance relativement aux travaux et en fournit la preuve au Canada conformément aux exigences des « Conditions d'assurance ».
- 2) Les polices d'assurance mentionnées à l'alinéa 1) de la CG10.1 doivent être:
  - a) en la forme et nature, au montant, pour la durée et suivant les termes et conditions prévus aux « Conditions d'assurance » et
  - b) prévoir le remboursement des demandes de règlement, conformément à la CG10.2, « Indemnité d'assurance ».

**CG10.2 INDEMNITE D'ASSURANCE**

- 1) Dans le cas d'une demande de règlement en vertu d'une police d'assurance tous risques chantier (y compris les installations) que maintient l'entrepreneur conformément à la CG10.1, « Polices d'assurance », les sommes dues à l'égard d'un sinistre seront remboursées directement au Canada, et
  - a) les sommes ainsi versées seront retenues par le Canada aux fins du contrat; ou
  - b) si le Canada en décide ainsi, seront conservées par le Canada, et le cas échéant, deviendront sa propriété de façon absolue.
- 2) Dans le cas d'une demande de règlement en vertu d'une police responsabilité civile générale que maintient l'entrepreneur conformément à la CG10.1, « Polices d'assurance », l'assureur remboursera directement au demandeur les sommes dues à l'égard d'un sinistre.
- 3) Si le Canada choisit conformément à l'alinéa 1) de la CG10.2 de conserver l'indemnité d'assurance, il peut faire effectuer une vérification de la comptabilité de l'entrepreneur et du Canada relativement à la partie des travaux perdue ou endommagée, afin d'établir la différence, s'il en est, entre:
  - a) le total du montant des pertes ou dommages subis par le Canada, incluant tous frais encourus pour le déblaiement et le nettoyage des travaux et leur emplacement et de toute autre somme payable par l'entrepreneur au Canada en vertu du contrat, moins toute somme retenue conformément au sous-alinéa 1)b) de la CG10.2,
  - b) l'ensemble des sommes payables par le Canada à l'entrepreneur en vertu du contrat à la date où la perte ou les dommages ont été subis.
- 4) Toute différence établie conformément à l'alinéa 3) de la CG10.2 doit être payée sans délai par la partie débitrice à la partie créancière.
- 5) Suite au paiement prévu à l'alinéa 4) de la CG10.2, le Canada et l'entrepreneur sont réputés libérés de tous droits et obligations en vertu du contrat, mais seulement à l'égard

de la partie des travaux qui a fait l'objet d'une vérification mentionnée à l'alinéa 3) de la CG10.2.

- 6) S'il n'est pas exercé de choix en vertu du sous-alinéa 1)b) de la CG10.2, l'entrepreneur, sous réserve de l'alinéa 7) de la CG10.2, déblaie et nettoie les travaux et leur emplacement et il restaure et remplace à ses frais la partie des travaux qui a été perdue ou endommagée, comme si ces travaux n'avaient pas encore été exécutés.
- 7) Lorsque l'entrepreneur exécute les obligations prévues à l'alinéa 6) de la CG10.2, le Canada lui rembourse, jusqu'à concurrence des sommes mentionnées à l'alinéa 1) de la CG10.2 et à même lesdites sommes, les frais de déblaiement, nettoyage, restauration et remplacement en question.
- 8) Sous réserve de l'alinéa 7) de la CG10.2, tout paiement par le Canada en exécution des obligations prévue à l'alinéa 7) de la CG10.2 est effectué conformément aux dispositions du contrat, mais chaque paiement doit représenter 100p. 100 du montant réclamé, nonobstant les sous-alinéas 3)a) et 3)b) de la CG5.4, « Paiement progressif ».



## Annexe « E »

# SPÉCIFICATIONS TECHNIQUES & PLANS

SCOPE OF WORK

1. PROVIDE NEW FLUORESCENT AND LED LUMINAIRES AS NOTED ON PLANS. EQUAL MANUFACTURERS FOR LUMINAIRES WILL NOT BE ACCEPTED.
2. PROVIDE NEW SWITCHES, WATERTIGHT PLUG CONNECTORS, CABLING, WIRING, BACKBOARD MOUNTING AND ALL WORK FOR A COMPLETE SYSTEM. IF EXISTING SIDE PANELS ARE REMOVED BY CONTRACTOR THEY MUST BE REINSTALLED BY CONTRACTOR.
3. MEET ALL APPLICABLE CODES. PROVIDE INSTALLATION TO SUIT THE INTENT OF THE PLANS AND TO MEET CODES.
4. ALLOW FOR REMOVAL OF EXISTING LUMINAIRES AND MATERIALS FROM SITE.
5. CONTRACTOR WILL BE PROVIDED WITH 5 CARTS AT A TIME AT THE AGRICULTURE AND AGRI FOODS CANADA LONDON ON SITE LOADING DOCK. CONTRACTOR TO PROVIDE ALL WORK OFF SITE AND ALLOW FOR SHIPPING THE CARTS FROM SITE AND BACK. CONTRACTOR TO CLEAN CARTS WITH SOAP AND WATER AND RINSE WITH 6% BLEACH AFTER CART DISASSEMBLY AND PRIOR TO REASSEMBLY
6. PROVIDE 5 SPARE FLUORESCENT LUMINAIRES AND 3 SPARE LED LUMINAIRES TO THE OWNER UPON COMPLETION OF THE PROJECT.
7. PRIOR TO ORDERING ANY MATERIALS, PROVIDE SHOP DRAWINGS FOR LUMINAIRES, LAMPS, BALLASTS, SWITCHES AND DIMMERS.
8. PROTOTYPE CARTS FOR BOTH THE LED AND FLUORESCENT SOLUTIONS HAVE BEEN PROVIDED AND ARE TO BE REVIEWED ON SITE BY THE CONTRACTOR PRIOR TO PRICING.
9. PROVIDE THE FLUORESCENT LIGHTING SOLUTION FOR 35 CARTS AND PROVIDE THE LED LIGHTING SOLUTION FOR 10 OF THE CARTS.
10. MOUNT LUMINAIRES TO CARTS WITH SUITABLE CLAMPS AND HANGERS TO MATCH PROTOTYPES.

**ELECTRICAL DRAWING LIST**

E1	DRAWING LIST AND SCOPE OF WORK
E2	ELECTRICAL SPECIFICATIONS
E3	FLUORESCENT LUMINAIRE CART ARRANGEMENT
E4	FLUORESCENT LUMINAIRE WIRING SCHEMATIC
E5	LED LUMINAIRE CART ARRANGEMENT
E6	LED LUMINAIRE WIRING SCHEMATIC

FILE NAME: 7835DE001.DWG  
 DATE SAVED: 14-Sep-2017 5:15 PM  
 DATE PLOTTED: 15-Sep-2017 8:05 AM

DO NOT SCALE THE DRAWINGS. ALL MEASUREMENTS ARE TO BE CHECKED AND VERIFIED ON SITE BY THE CONTRACTOR. ANY DISCREPANCIES ARE TO BE REPORTED TO THE CONSULTANT BEFORE PROCEEDING WITH THE WORK.

COPYRIGHT © ALL RIGHTS RESERVED. ALL DRAWINGS AND RELATED DOCUMENTS ARE THE COPYRIGHT OF THE CONSULTANT AND MUST BE RETURNED UPON REQUEST OR AT THE COMPLETION OF THE WORK. REPRODUCTION OF THESE DRAWINGS OR RELATED DOCUMENTS IN PART OR IN WHOLE, BY ELECTRONIC OR MECHANICAL MEANS, IS FORBIDDEN BY LAW WITHOUT THE PRIOR WRITTEN PERMISSION OF THE CONSULTANT

2.	REISSUED FOR BIDS	15, SEPT 2017
1.	ISSUED FOR BIDS	6, SEPT 2017



**Chorley + Bisset**  
 CONSULTING ENGINEERS  
 369 YORK ST., SUITE 2B, LONDON ON, CANADA N6B 3R4  
 P: 519-679-8660 F: 519-679-2145 chorley.com

Title	DRAWING LIST AND SCOPE OF WORK		Drawn	TCH	Date	SEPT. 15, 2017
	Project	GROW CARTS LIGHTING REPLACEMENT AGRICULTURE & AGRI FOODS CANADA LONDON, ONTARIO	Checked	MFM	Project No.	7835
Approved			MFM	Drawing No.	E1	
Scale			N.T.S.			



ELECTRICAL SPECIFICATIONS

1. GENERAL

1. ELECTRICAL DRAWINGS SHOW ELECTRICAL WORK ONLY AND ARE NOT INTENDED TO SHOW STRUCTURAL DETAILS OR ARCHITECTURAL FEATURES. TAKE BUILDING DIMENSIONS AND DETAILS FROM SITE MEASUREMENTS.
2. ONLY THE GENERAL LOCATION AND ROUTE OF CABLES AND CONDUITS IS SHOWN. INSTALL ALL CABLES AND CONDUIT NEATLY TO CONSERVE HEADROOM.
3. SUBMIT ALL SHOP DRAWINGS TO THE CONSULTANT ELECTRONICALLY IN ADOBE ADOBE PDF FORMAT.
4. MAINTAIN ONE SET OF WORKING DRAWINGS AS "AS-BUILT" AND SUBMIT TO CONSULTANT UPON COMPLETION OF THE WORK.
5. FOR THE ELECTRICAL DIVISION 16 WORK, ASSEMBLE THREE SETS OF SHOP DRAWINGS, EQUIPMENT LITERATURE (CUTS), EQUIPMENT OPERATING INSTRUCTIONS, MAINTENANCE INSTRUCTIONS PERMITS, AND OTHER PERTINENT DATA. PLACE IN 80mm (3") BLACK THREE RING BINDERS SUBMIT TO CONSULTANT FOR REVIEW.
6. CARRY OUT THE WORK IN ACCORDANCE WITH THE LATEST EDITIONS OF RELEVANT CODES, LOCAL BYLAWS, AND LOCAL REQUIREMENTS. OBTAIN ANY NECESSARY PERMITS. PAY ANY NECESSARY FEES.
7. SUPPLY AND PAY FOR ELECTRICAL SAFETY AUTHORITY'S PERMIT AND PROVIDE A COPY OF THE FINAL INSPECTION CERTIFICATE TO THE CONSULTANT.
8. ENFORCE ALL PREVAILING PROVINCIAL AND LOCAL SAFETY REGULATIONS AT ALL TIMES. CONFORM TO ALL REGULATIONS OF THE CURRENT OCCUPATIONAL HEALTH AND SAFETY ACT.
9. REMOVE EXISTING MATERIAL AND EQUIPMENT WHERE SHOWN OR SPECIFIED. UNLESS NOTED OR SPECIFIED OTHERWISE, ALL MATERIAL AND EQUIPMENT WHICH IS REMOVED BECOMES THE PROPERTY OF THE CONTRACTOR AND MUST BE IMMEDIATELY REMOVED FROM THE SITE.
10. TAKE EVERY PRECAUTION TO LOCATE AND PROTECT EXISTING SERVICES SO NO UNSCHEDULED INTERRUPTION OCCURS. IF ANY EXISTING SERVICE IS DAMAGED DUE TO THE WORK OF THIS DIVISION, ARRANGE AND PAY FOR THE REPAIR. BEAR ANY COSTS DUE TO INTERRUPTION OF EXISTING SERVICES. PROVIDE WRITTEN NOTIFICATION TO THE OWNER AND CONSULTANT 48 HOURS PRIOR TO A SCHEDULED INTERRUPTION OF EXISTING SERVICES.
11. REMOVE EXISTING CEILINGS AS REQUIRED TO INSTALL NEW CABLES AND CONDUITS. REINSTALL CEILINGS, PATCH AND REPAIR TO MATCH EXISTING.

12. ALL OUTLET BOXES, WIRING DEVICES, CONDUCTORS, RACEWAYS, EQUIPMENT AND ACCESSORIES ARE TO BE C.S.A. APPROVED AND BE DESIGNED FOR THE APPLICATION INTENDED.

2. IDENTIFICATION

1. PROVIDE LAMACOID LABELS ON EACH NEW PANEL, DISCONNECT SWITCH, STARTER AND ELECTRICAL DEVICE INDICATED. LABELS ARE TO BE WHITE ENGRAVED LETTERS 10 mm (3/8") HIGH ON BLACK FIELD, MINIMUM LABEL SIZE 35 mm X 76 mm (1-1/2" X 3"). SECURE LABELS WITH A MINIMUM OF TWO SELF-TAPPING SCREWS.
2. USING A BLACK INDELIBLE FELT TIP MARKER, IDENTIFY JUNCTION BOX AND PULL BOX COVERPLATE AS TO WHICH SYSTEM OR CIRCUIT IS CONTAINED THEREIN.

3. HANGERS

1. PROVIDE ALL HANGERS, SUPPORTS AND ANCHORS TO SECURELY INSTALL AND SUPPORT ALL CABLES, CONDUITS, BOXES, FIXTURES AND ELECTRICAL EQUIPMENT AS INDICATED IN DRAWINGS AND IN ACCORDANCE WITH ONTARIO ELECTRICAL SAFETY CODE AND TO THE CONSULTANT'S SATISFACTION.

4. LUMINAIRES

1. PROVIDE NEW FLUORESCENT LUMINAIRES, BALLASTS AND LAMPS, AS INDICATED ON DRAWINGS.
2. LED LUMINAIRES
  1. PROVIDE LED LUMINARIES AS INDICATED ON PLANS.

5. CONDUCTORS

1. USE TW90 COPPER CONDUCTORS FOR BRANCH CIRCUIT WIRING, MINIMUM #14 AWG.
2. PROVIDE SUITABLE FLEXIBLE CORD FOR PLUG CONNECTION TO FIRST SWITCH/DIMMER.

6. RACEWAYS

1. USE FLEX LIQUID TIGHT 20 mm (3/4") OR LARGER CONDUIT FOR CONNECTIONS TO LUMINARIES, SWITCHING AND CART POWER CONNECTION.

2. PROVIDE WATER-TIGHT PVC STRAIN-RELIEF CONNECTORS THROUGHOUT.

7. BOXES

3. FOR SURFACE MOUNTED DEVICES USE PVC RAIN TIGHT BOXES.

8. WIRING DEVICES

1. USE SPECIFICATION GRADE DEVICES, CSA CERTIFIED, WHITE FINISH, BACK OR SIDE WIRING AS FOLLOWS:
  1. SWITCHES
 

120 VOLT AC, 20 AMP, SINGLE POLE SWITCHES HUBBELL  
1221-I SERIES
  2. RECEPTACLES/PLUG CONNECTIONS
 

PASS & SEYMOUR STRAIGHT BLADE, WATERTIGHT NEMA 4X/6P  
120V AC, 15A STRAIGHT BLADE U-GROUND.
  3. DIMMERS
 

0-10VDC - LEVITON #IP710-LFZ, DECORA SLIDE DIMMER
2. PROVIDE SURFACE MOUNT PVC RAIN TIGHT IN-USE COVERS FOR ALL DEVICES. TO BE SINGLE GANG EQUAL TO INTERMATIC CAT # WP3100CMX.



FILE NAME: 78350E002.DWG  
 DATE SAVED: 14-Sep-2017 5:28 PM  
 DATE PLOTTED: 15-Sep-2017 8:05 AM

DO NOT SCALE THE DRAWINGS. ALL MEASUREMENTS ARE TO BE CHECKED AND VERIFIED ON SITE BY THE CONTRACTOR. ANY DISCREPANCIES ARE TO BE REPORTED TO THE CONSULTANT BEFORE PROCEEDING WITH THE WORK.

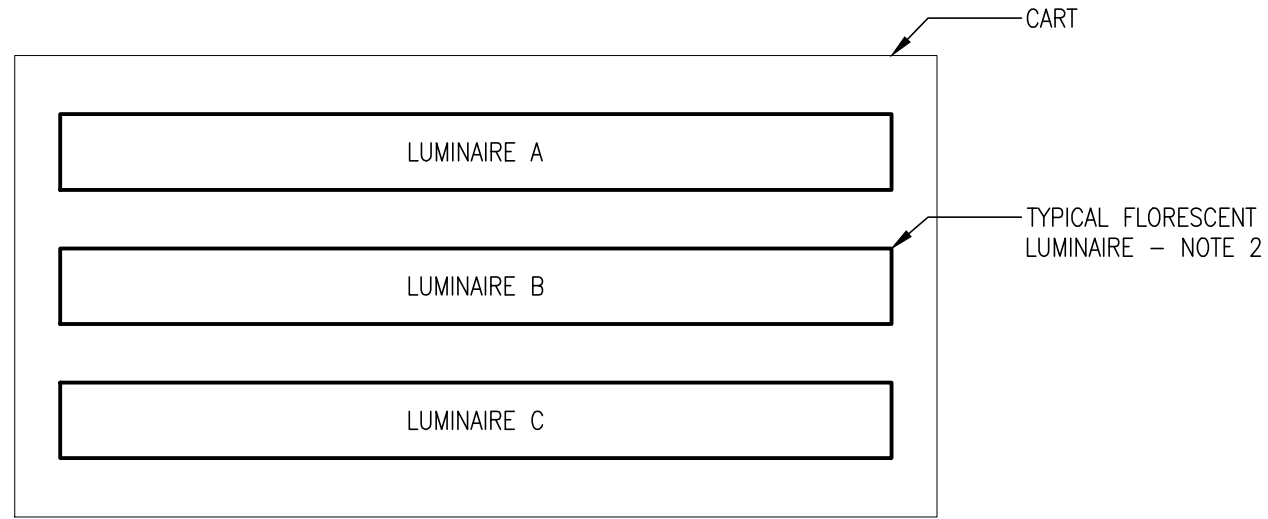
COPYRIGHT © ALL RIGHTS RESERVED. ALL DRAWINGS AND RELATED DOCUMENTS ARE THE COPYRIGHT OF THE CONSULTANT AND MUST BE RETURNED UPON REQUEST OR AT THE COMPLETION OF THE WORK. REPRODUCTION OF THESE DRAWINGS OR RELATED DOCUMENTS IN PART OR IN WHOLE, BY ELECTRONIC OR MECHANICAL MEANS, IS FORBIDDEN BY LAW WITHOUT THE PRIOR WRITTEN PERMISSION OF THE CONSULTANT

2.	REISSUED FOR BIDS	15, SEPT 2017
1.	ISSUED FOR BIDS	6, SEPT 2017

**Chorley + Bisset**  
CONSULTING ENGINEERS

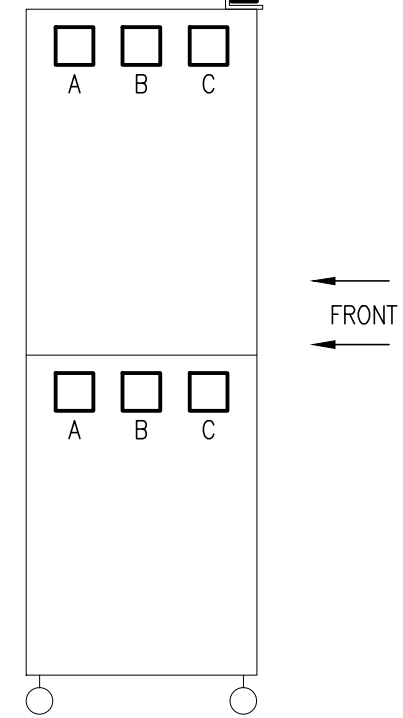
369 YORK ST., SUITE 2B, LONDON ON, CANADA N6B 3R4  
P: 519-679-8660 F: 519-679-2145 chorley.com

Title	ELECTRICAL SPECIFICATIONS		Drawn	TCH	Date	SEPT. 15, 2017
	Project	GROW CARTS LIGHTING REPLACEMENT AGRICULTURE & AGRI FOODS CANADA LONDON, ONTARIO	Checked	MFM	Project No.	7835
Approved			MFM	Drawing No.	E2	
Scale			N.T.S.			



PROVIDE SHELF BRACKET

SWITCHES - TYPICAL FOR 6 (3 PER LEVEL)



**SECTION**

SCALE: N.T.S.

**FLUORESCENT GROW CART**  
**PLAN VIEW TYPICAL (ONE-LEVEL)**

SCALE: N.T.S.

NOTES:

1. EACH CART CONSISTS OF 2 LEVELS FOR A TOTAL OF 6 LUMINAIRES AND SWITCHES.
2. LUMINAIRES A,B AND C ARE AS FOLLOWS:  
 VISCOR # EV348-T832-PUNV-SQ034988 - VAPOUR TIGHT 3 LAMP LUMINAIRE WITH ONE 2-LAMP BALLAST - ADVANCE #IOPA3P32HLN - 1.38 BALLAST FACTOR AND ONE 1-LAMP BALLAST - ADVANCE #IOP2PSP32HLSC - 1.33 BALLAST FACTOR.
3. FLUORESCENT LAMPS TO BE PHILIPS F32T8/TL841 PLUS.



FILE NAME: 7835DE003.DWG  
 DATE SAVED: 06-Sep-2017 8:23 AM  
 DATE PLOTTED: 15-Sep-2017 8:05 AM

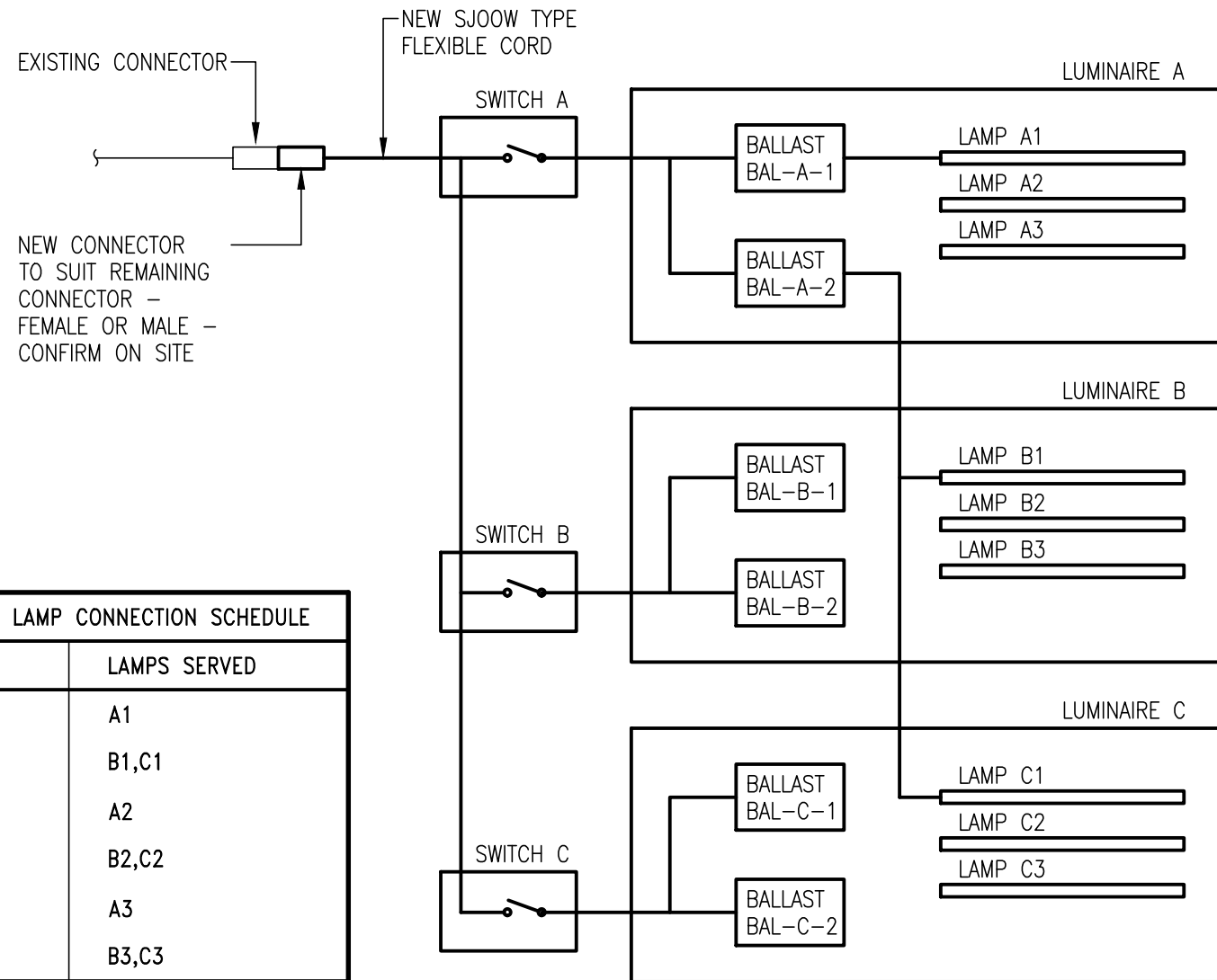
DO NOT SCALE THE DRAWINGS. ALL MEASUREMENTS ARE TO BE CHECKED AND VERIFIED ON SITE BY THE CONTRACTOR. ANY DISCREPANCIES ARE TO BE REPORTED TO THE CONSULTANT BEFORE PROCEEDING WITH THE WORK.

COPYRIGHT © ALL RIGHTS RESERVED. ALL DRAWINGS AND RELATED DOCUMENTS ARE THE COPYRIGHT OF THE CONSULTANT AND MUST BE RETURNED UPON REQUEST OR AT THE COMPLETION OF THE WORK. REPRODUCTION OF THESE DRAWINGS OR RELATED DOCUMENTS IN PART OR IN WHOLE, BY ELECTRONIC OR MECHANICAL MEANS, IS FORBIDDEN BY LAW WITHOUT THE PRIOR WRITTEN PERMISSION OF THE CONSULTANT

2.	REISSUED FOR BIDS	15, SEPT 2017
1.	ISSUED FOR BIDS	6, SEPT 2017

**Chorley + Bisset**  
 CONSULTING ENGINEERS  
 369 YORK ST., SUITE 2B, LONDON ON, CANADA N6B 3R4  
 P: 519-679-8660 F: 519-679-2145 chorley.com

Title	FLUORESCENT LUMINAIRE CART ARRANGEMENT		Drawn	TCH	Date	SEPT. 15, 2017
	Project	GROW CARTS LIGHTING REPLACEMENT AGRICULTURE & AGRI FOODS CANADA LONDON, ONTARIO	Checked	MFM	Project No.	7835
Approved			MFM	Drawing No.	E3	
Scale			N.T.S.			



BALLAST CONTROL AND LAMP CONNECTION SCHEDULE		
SWITCH	BALLAST	LAMPS SERVED
A	BAL-A-1	A1
	BAL-A-2	B1,C1
B	BAL-B-1	A2
	BAL-B-2	B2,C2
C	BAL-C-1	A3
	BAL-C-2	B3,C3

## TYPICAL WIRING SCHEMATIC FLUORESCENT LUMINAIRES

SCALE: N.T.S.

### NOTES:

1. PROVIDE NEW CONNECTOR AS SHOWN TO SUIT EXISTING END. PROVIDE FLEXIBLE CABLE TO FIRST SWITCH.
2. TYPICAL FOR ONE LEVEL OF A CART - EACH CART REQUIRES THIS ARRANGEMENT FOR 2 LEVELS.
3. LUMINAIRES A,B AND C ARE ALL THE SAME MAKE/MODEL. LUMINAIRES WILL COME WITH 2 BALLASTS INSTALLED AND NO INTERNAL WIRING. CONTRACTOR TO PROVIDE ALL WIRING FROM SWITCHES TO BALLASTS AND FROM BALLASTS TO TOMBSTONES (LAMP SOCKETS)
4. BALLAST WIRING FROM BALLASTS IN LUMINAIRE 'A' SHOWN FOR REFERENCE. REFER TO "BALLAST CONTROL AND LAMP CONNECTIONS SCHEDULE" FOR FURTHER REQUIREMENTS. REVIEW BALLAST CUT SHEETS TO QUANTIFY AMOUNT OF WIRING TO EACH TOMBSTONE.
5. RUN WIRING BETWEEN DEVICES, LUMINAIRES ETC. IN FLEX CONDUIT OR SUITABLE MULTICONDUCTOR CABLE.
6. WIRING METHODS MUST MEET CSA C22.1-2015.



FILE NAME: 7835E004.DWG  
DATE SAVED: 06-Sep-2017 8:23 AM  
DATE PLOTTED: 15-Sep-2017 8:05 AM

DO NOT SCALE THE DRAWINGS. ALL MEASUREMENTS ARE TO BE CHECKED AND VERIFIED ON SITE BY THE CONTRACTOR. ANY DISCREPANCIES ARE TO BE REPORTED TO THE CONSULTANT BEFORE PROCEEDING WITH THE WORK.

COPYRIGHT © ALL RIGHTS RESERVED. ALL DRAWINGS AND RELATED DOCUMENTS ARE THE COPYRIGHT OF THE CONSULTANT AND MUST BE RETURNED UPON REQUEST OR AT THE COMPLETION OF THE WORK. REPRODUCTION OF THESE DRAWINGS OR RELATED DOCUMENTS IN PART OR IN WHOLE, BY ELECTRONIC OR MECHANICAL MEANS, IS FORBIDDEN BY LAW WITHOUT THE PRIOR WRITTEN PERMISSION OF THE CONSULTANT

2.	REISSUED FOR BIDS	15, SEPT 2017
1.	ISSUED FOR BIDS	6, SEPT 2017

**Chorley + Bisset**  
CONSULTING ENGINEERS  
369 YORK ST., SUITE 2B, LONDON ON, CANADA N6B 3R4  
P: 519-679-8660 F: 519-679-2145 chorley.com

Title FLUORESCENT LUMINAIRE WIRING SCHEMATIC

Project GROW CARTS LIGHTING REPLACEMENT  
AGRICULTURE & AGRI FOODS CANADA  
LONDON, ONTARIO

Drawn TCH

Checked MFM

Approved MFM

Scale N.T.S.

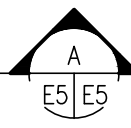
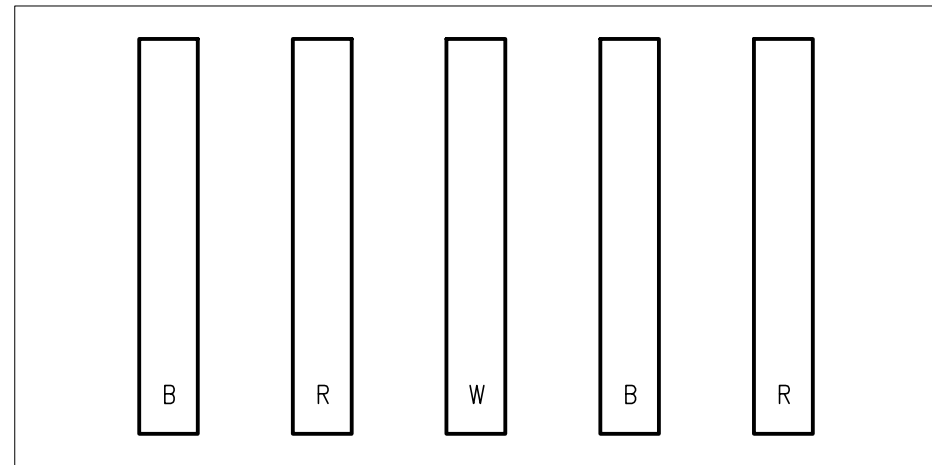
Date SEPT. 15, 2017

Project No. 7835

Drawing No.

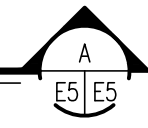
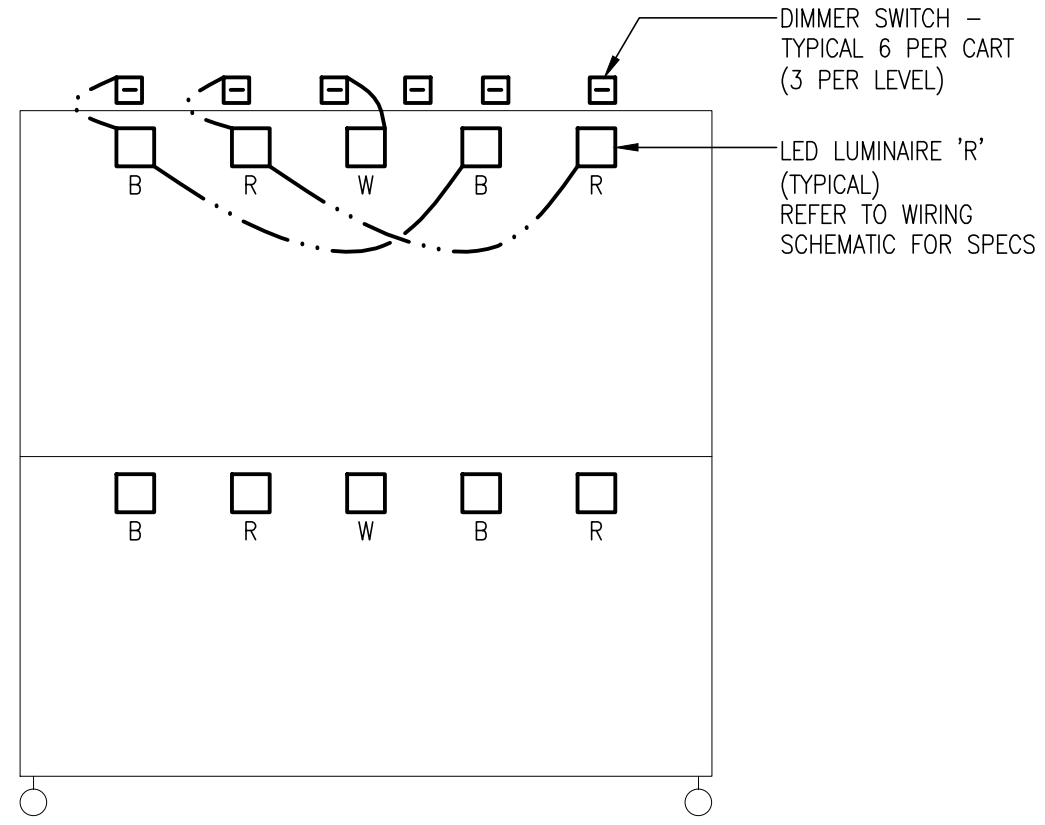
E4





**LED GROW CART**  
**PLAN VIEW TYPICAL (ONE-LEVEL)**

SCALE: N.T.S.



**SECTION**

SCALE: N.T.S.



FILE NAME: 7835E005.DWG  
 DATE SAVED: 10-Nov-2016 8:44 AM  
 DATE PLOTTED: 15-Sep-2017 8:05 AM

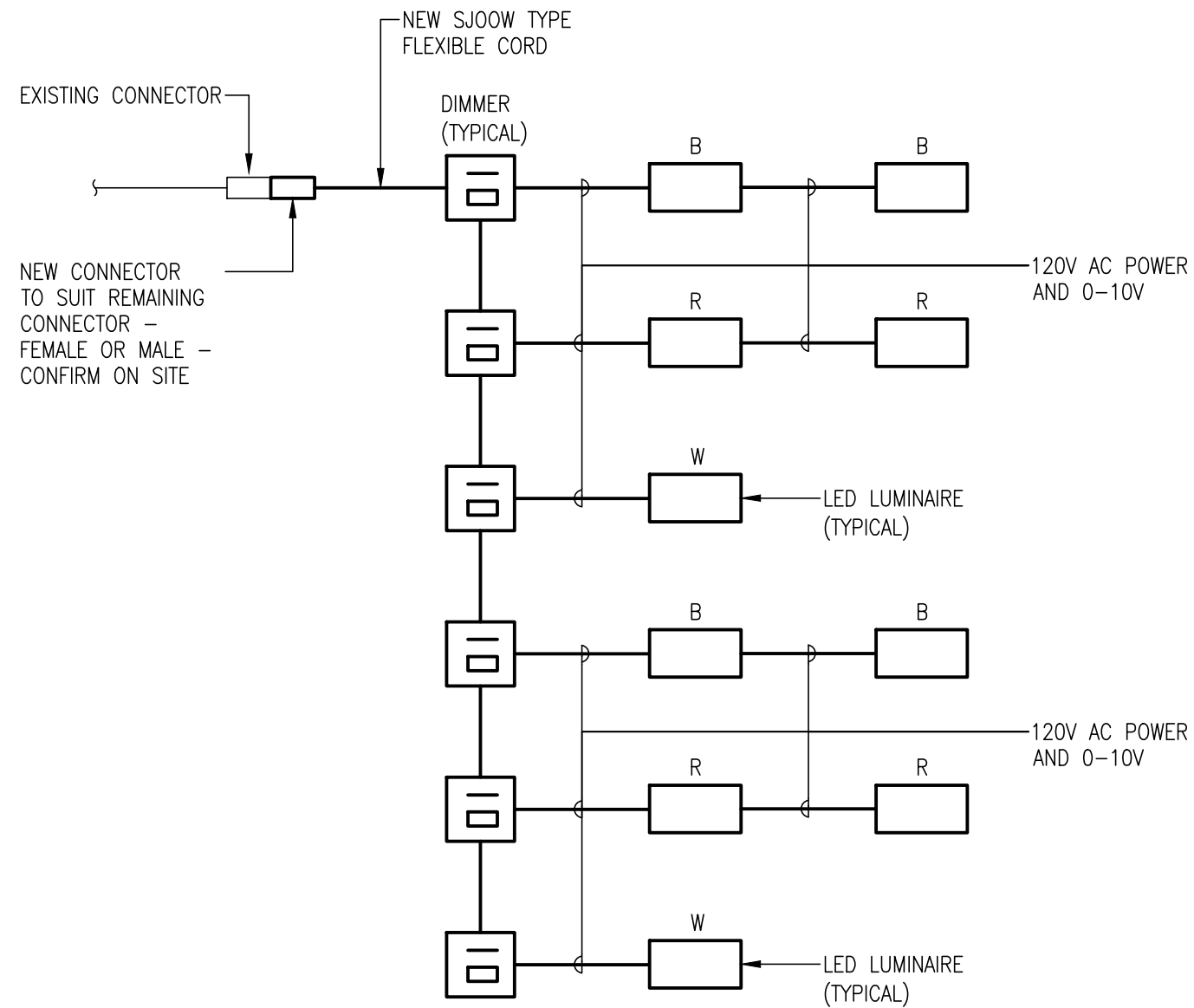
DO NOT SCALE THE DRAWINGS. ALL MEASUREMENTS ARE TO BE CHECKED AND VERIFIED ON SITE BY THE CONTRACTOR. ANY DISCREPANCIES ARE TO BE REPORTED TO THE CONSULTANT BEFORE PROCEEDING WITH THE WORK.

COPYRIGHT © ALL RIGHTS RESERVED. ALL DRAWINGS AND RELATED DOCUMENTS ARE THE COPYRIGHT OF THE CONSULTANT AND MUST BE RETURNED UPON REQUEST OR AT THE COMPLETION OF THE WORK. REPRODUCTION OF THESE DRAWINGS OR RELATED DOCUMENTS IN PART OR IN WHOLE, BY ELECTRONIC OR MECHANICAL MEANS, IS FORBIDDEN BY LAW WITHOUT THE PRIOR WRITTEN PERMISSION OF THE CONSULTANT

2.	REISSUED FOR BIDS	15, SEPT 2017
1.	ISSUED FOR BIDS	6, SEPT 2017

**Chorley + Bisset**  
 CONSULTING ENGINEERS  
 369 YORK ST., SUITE 2B, LONDON ON, CANADA N6B 3R4  
 P: 519-679-8660 F: 519-679-2145 chorley.com

Title	LED LUMINAIRE CART ARRANGEMENT		Drawn	TCH	Date	SEPT. 15, 2017
			Checked	MFM	Project No.	7835
Project	GROW CARTS LIGHTING REPLACEMENT AGRICULTURE & AGRI FOODS CANADA LONDON, ONTARIO		Approved	MFM	Drawing No.	E5
			Scale	N.T.S.		



## TYPICAL WIRING SCHEMATIC LED LUMINAIRES

SCALE: N.T.S.

### NOTES:

- PROVIDE THE FOLLOWING LED LUMINAIRES:
  - B - LITHONIA  
#DMW2-L244000LAFLMDMVOLTGZ140, 2' LONG  
LED WET LOCATION, 4000K, 120V, 4855  
LUMENS, FROSTED ACRYLIC LENS
  - R - LITHONIA  
#DMW2-L244000LAFLMDMVOLTGZ130, 2' LONG  
LED WET LOCATION, 3000K, 120V, 4855  
LUMENS, FROSTED ACRYLIC LENS
  - W - LITHONIA  
#DMW2-L244000LAFLMDMVOLTGZ140, 2' LONG  
LED WET LOCATION, 5000K, 120V, 5094  
LUMENS, FROSTED ACRYLIC LENS
- PROVIDE WIRING TO MEET APPLICABLE CODES,  
PROVIDE ALL MATERIALS FOR A COMPLETE  
SYSTEM.



FILE NAME: 7835E006.DWG  
DATE SAVED: 14-Sep-2017 5:29 PM  
DATE PLOTTED: 15-Sep-2017 8:05 AM

DO NOT SCALE THE DRAWINGS. ALL MEASUREMENTS ARE TO BE CHECKED AND VERIFIED ON SITE BY THE CONTRACTOR. ANY DISCREPANCIES ARE TO BE REPORTED TO THE CONSULTANT BEFORE PROCEEDING WITH THE WORK.

COPYRIGHT © ALL RIGHTS RESERVED. ALL DRAWINGS AND RELATED DOCUMENTS ARE THE COPYRIGHT OF THE CONSULTANT AND MUST BE RETURNED UPON REQUEST OR AT THE COMPLETION OF THE WORK. REPRODUCTION OF THESE DRAWINGS OR RELATED DOCUMENTS IN PART OR IN WHOLE, BY ELECTRONIC OR MECHANICAL MEANS, IS FORBIDDEN BY LAW WITHOUT THE PRIOR WRITTEN PERMISSION OF THE CONSULTANT

2.	REISSUED FOR BIDS	15, SEPT 2017
1.	ISSUED FOR BIDS	6, SEPT 2017

**Chorley + Bisset**  
CONSULTING ENGINEERS  
369 YORK ST., SUITE 2B, LONDON ON, CANADA N6B 3R4  
P: 519-679-8660 F: 519-679-2145 chorley.com

Title	LED LUMINAIRE WIRING SCHEMATIC		Drawn	TCH	Date	SEPT. 15, 2017
	Project	GROW CARTS LIGHTING REPLACEMENT AGRICULTURE & AGRI FOODS CANADA LONDON, ONTARIO	Checked	MFM	Project No.	7835
Approved			MFM	Drawing No.	E6	
Scale			N.T.S.			



## Annexe « F »

### CONDITIONS D'ASSURANCE



## CONDITIONS D'ASSURANCE

### CA1 GÉNÉRALITÉS

- CA1.1 Indemnisation des accidentés du travail
- CA1.2 Indemnité
- CA1.3 Preuve d'assurance
- CA1.4 Assuré
- CA1.5 Paiement de franchise

### CA2 ASSURANCE DE LA RESPONSABILITÉ CIVILE DES ENTREPRISES

- CA2.1 Portée de l'assurance
- CA2.2 Période d'assurance

### CA3 ASSURANCE AUTOMOBILE

- CA3.1 Portée de l'assurance

## CA1 GÉNÉRALITÉS

### CA1.1 Indemnisation des accidentés du travail

- 1) L'entrepreneur accepte d'obtenir une indemnisation des accidentés du travail et d'y souscrire en conformité avec la prescription de la loi de la province ou du territoire où le travail a été accompli.

### CA1.2 Indemnité

- 1) La garantie d'assurance requise par les dispositions des présentes conditions d'assurance ne doit d'aucune façon limiter la responsabilité de l'entrepreneur en vertu de la clause d'indemnité des conditions générales du contrat. L'entrepreneur est libre, à condition d'en assumer le coût, d'ajouter toute garantie complémentaire qu'il juge nécessaire pour remplir ses obligations conformément à la clause susmentionnée.

### CA1.3 Preuve d'assurance

- 1) Avant le début des travaux, et dans un délai de trente (30) jours après l'acceptation de sa soumission, l'entrepreneur doit remettre au Canada une ATTESTATION D'ASSURANCE (formulaire AAFC/AAC5314) disponible sur demande.
- 2) À la demande du Canada, l'entrepreneur doit fournir les originaux ou les copies certifiées de tous les contrats d'assurance auxquels l'entrepreneur a souscrit conformément aux exigences des garanties d'assurance décrites aux présentes.

### CA1.4 Assuré

- 1) Le contrat d'assurance doit assurer l'entrepreneur et doit inclure à titre d'assuré additionnel, Sa Majesté la Reine du chef du Canada représentée par le ministre d'Agriculture et Agroalimentaire Canada, à l'égard de la responsabilité découlant des activités de l'entrepreneur ayant trait aux travaux.

## **CONDITIONS D'ASSURANCE (suite)**

### **CA1.5 Paiement de franchise**

- 1) L'entrepreneur doit assumer le paiement de toutes sommes d'argent en règlement d'un sinistre, jusqu'à concurrence de la franchise.

## **CA2 ASSURANCE DE LA RESPONSABILITÉ CIVILE DES ENTREPRISES**

### **CA2.1 Portée de l'assurance**

- 1) La garantie d'assurance fournie ne doit pas être inférieure à la garantie fournie par le formulaire BAC 2100 avec toutes ses modifications successives et doit avoir :
  - (a) un « Plafond par sinistre » d'au moins 5,000,000.00 \$ ;
  - (b) un « Plafond pour risque produits / après travaux » d'au moins 5,000,000.00 \$; et
  - (c) un « Plafond global général » d'au moins 10,000,000.00 \$ par année d'assurance, si le contrat d'assurance est assujéti à une telle limite.
- 2) Le contrat d'assurance doit inclure ou avoir un avenant pour l'inclusion d'une garantie pour les risques et dangers suivants si les travaux y sont assujettis :
  - (a) Dynamitage.
  - (b) Battage de pieux et travaux de caisson.
  - (c) Reprise en sous-œuvre.
  - (d) Enlèvement ou affaiblissement d'un support soutenant des bâtiments ou terrains, peu importe si ce support est naturel, si le travail est exécuté par l'entrepreneur assuré.
  - (e) Amiante.
  - (f) Police automobile des non-proprétaires.

### **CA2.2 Période d'assurance**

- 1) À moins d'avis contraire par écrit du Canada ou d'indication contraire ailleurs dans les présentes, le contrat d'assurance exigé dans les présentes doit prendre effet le jour de l'attribution du contrat et demeurer en vigueur jusqu'au jour de délivrance du Certificat d'achèvement, mis à part le fait que la garantie pour les travaux complétés doit, quoi qu'il en soit, être maintenue pour un délai minimum de six (6) ans suivant la date du CERTIFICAT D'ACHÈVEMENT SUBSTANTIEL.

## **CA3 ASSURANCE AUTOMOBILE**

### **CA3.1 Portée de l'assurance**

- 1) L'entrepreneur doit avoir une assurance responsabilité civile automobile visant les véhicules immatriculés d'au moins 1 million de dollars par sinistre couvrant les lésions corporelles, le décès et les dommages matériels.



## Annexe « G »

### DOCUMENTS CONTRACTUELS



## GRANDS TRAVAUX - DOCUMENTS CONTRACTUELS

### CS01 DOCUMENTS CONTRACTUELS

- 1) Les documents suivants constituent les documents contractuels :
  - (a) Page « Contrat » une fois signée par le Canada;
  - (b) Formulaire de soumission et d'acceptation et les annexes s'y rattachant dûment remplis;
  - (c) Dessins et devis;
  - (d) Conditions générales d'AAC formulaire AAFC / AAC5321-F:
    - (i) CG1 Dispositions générales
    - (ii) CG2 Administration du contrat
    - (iii) CG3 Exécution et contrôle des travaux
    - (iv) CG4 Mesures de protection
    - (v) CG5 Modalités de paiement
    - (vi) CG6 Retards et modification des travaux
    - (vii) CG7 Défaut, suspension ou résiliation du contrat
    - (viii) CG8 Règlement des différends
    - (ix) CG9 Sécurité des contrats
    - (x) CG10 Assurance
  - (e) Conditions supplémentaires, le cas échéant;
  - (f) Conditions d'assurance, formulaire AAFC / AAC5315-F;
  - (g) Toute modification ou toute révision de soumission recevable reçue avant l'heure et la date déterminées pour la clôture de l'appel d'offres;
  - (h) Toute modification intégrée d'un commun accord entre le Canada et l'entrepreneur avant l'acceptation de la soumission;
  - (i) Toute modification apportée aux documents contractuels conformément aux Conditions générales.
- 2) La langue des documents contractuels sera celle du Formulaire de soumission et d'acceptation présenté.

### CS02 ACCEPTATION ET CONTRAT

- 1) Au moment de l'acceptation de l'offre de l'entrepreneur par le Canada, un contrat exécutoire est conclu entre le Canada et l'entrepreneur. Les documents constituant le contrat sont ceux cités à la section CS01 DOCUMENTS CONTRACTUELS.



Annexe « H »

CONTRAT





## CONTRAT

### BUREAU DES ACHATS

Agriculture et Agroalimentaire Canada  
Centre de service de l'est  
Service de réception des offres  
2001, Boulevard Robert-Bourassa, bureau 671-TEN  
Montréal, QC  
H3A 3N2

**Nous acceptons votre soumission** de vendre à Sa Majesté la Reine du chef du Canada, conformément aux conditions énoncées ou incluses par référence dans la présente et aux annexes ci-jointes, la construction énumérée ici sur toute feuille ci-annexée, au(x) prix indiqué(s).

Commentaires

Raison sociale et adresse du fournisseur/de l'entrepreneur

Sujet		
Chariots d'éclairage		
N° de l'invitation / contrat		Date
01B46-17-115		
N° de référence du client		
N° de dossier		
Code(s) financier(s)		
<input type="radio"/> TPS <input type="radio"/> TVH <input type="radio"/> TVQ		
F.A.B.		
Destination		
Taxes applicables		
Inclus		
Destination Centre de Recherche et de Développement de London Agriculture et Agroalimentaire Canada 1391 Sandford, London, ON, N5V 4T3		
Factures - Envoyer l'original et deux copies à :		
Adresser toutes questions à :		
N° de téléphone	Poste	N° de télécopieur
Coût total estimatif	Devise CAD	
Pour le Ministre		
Signature		Date



## FORMULAIRES

- Cautionnement de soumission
- Attestation d'assurance
- Cautionnement pour le paiement de la main-d'oeuvre et des matériaux
- Cautionnement d'exécution
- Attestation T4-A



## CAUTIONNEMENT DE SOUMISSION

NUMÉRO DU CAUTIONNEMENT : \_\_\_\_\_

MONTANT : \_\_\_\_\_

SACHEZ PAR LES PRÉSENTES que \_\_\_\_\_ à titre de débiteur

principal (ci-après le débiteur principal), et \_\_\_\_\_,

à titre de caution (ci-après appelée la caution), s'obligent et obligent leurs héritiers, exécuteurs et ayants droit conjointement et solidairement, sous réserve des conditions énoncées aux présentes, envers Sa Majesté la Reine du chef du Canada, représentée par le ministre de l'Agriculture et de l'Agroalimentaire, le créancier, (ci-après appelée la Couronne), au paiement de la somme de

\_\_\_\_\_ dollars ( \_\_\_\_\_ \$), en monnaie légale du Canada.

SIGNÉ ET SCELLÉ le \_\_\_\_\_ jour de \_\_\_\_\_, 20\_\_.

ATTENDU QUE le débiteur principal a présenté une soumission écrite à la Couronne en date \_\_\_\_\_ jour de \_\_\_\_\_, 20\_\_, pour \_\_\_\_\_

LE PRÉSENT CAUTIONNEMENT SERA NUL ET NON AVENU :

- (a) si le débiteur principal, dans l'éventualité où sa soumission est acceptée dans le délai prescrit par la Couronne ou, en l'absence d'un tel délai, dans les soixante (60) jours suivant la date de clôture de l'appel d'offres : signe, dans le délai prescrit par la Couronne ou, en l'absence d'un tel délai, dans les quatorze (14) jours suivant la présentation pour signature des formulaires requis, tous les documents contractuels qu'il peut être tenu de signer aux termes de la soumission acceptée; fournit un cautionnement d'exécution et un cautionnement pour le paiement de la main-d'oeuvre et des matériaux d'une valeur nominale respective de 50 % de la valeur du contrat, à la satisfaction de la Couronne, ou toute autre garantie acceptable par la Couronne; ou
- (b) si le débiteur principal verse à la Couronne la différence entre le montant de sa soumission et le montant du contrat conclu par la Couronne pour les travaux, les fournitures et les services visés par ladite soumission, dans le cas où la valeur de ce contrat est supérieure au montant de la soumission du débiteur principal;

dans le cas contraire, le présent cautionnement demeurera en vigueur.

POURVU TOUTEFOIS que la caution et le débiteur principal ne soient pas obligés envers la Couronne pour une somme supérieure au montant prévu dans le présent cautionnement.

POURVU ÉGALEMENT que la caution ne fasse l'objet d'aucune poursuite ou action en justice, à moins que cette poursuite ou cette action ne soit intentée et signifiée à son siège social au Canada dans les douze (12) mois suivant la date du présent cautionnement.

EN FOI DE QUOI le débiteur principal et la caution, par l'entremise de leur représentant dûment autorisé, ont dûment signé et scellé le présent cautionnement à la date indiquée plus haut.

SIGNÉ, SCELLÉ ET DÉLIVRÉ, en présence de :

\_\_\_\_\_  
Débiteur principal

\_\_\_\_\_  
Témoin

\_\_\_\_\_  
Caution

Remarque : le cas échéant, apposer le sceau de la compagnie.



## ATTESTATION D'ASSURANCE

À être complétée par l'Assureur

MARCHÉ					
Description et endroit des travaux					N° de contrat
					N° de projet
ASSUREUR			COURTIER		
Nom de la compagnie			Nom de la compagnie		
Pièce/bureau/appt.	Numéro civique	Suffixe de numéro	Pièce/bureau/appt.	Numéro civique	Suffixe de numéro
Rue			Rue		
Type de rue	Direction de la rue	BP ou numéro de route	Type de rue	Direction de la rue	BP ou numéro de route
Municipalité (ville, village, etc.)			Municipalité (ville, village, etc.)		
Province / État	Code postal / ZIP		Province / État	Code postal / ZIP	
ASSURÉ			ASSURÉ ADDITIONNEL		
Nom de l'entrepreneur			Sa majesté la Reine du chef du Canada représentée par le ministre de l'Agriculture et de l'Agroalimentaire du Canada.		
Pièce/bureau/appt.	Numéro civique	Suffixe de numéro			
Rue					
Type de rue	Direction de la rue	BP ou numéro de route			
Municipalité (ville, village, etc.)					
Province / État	Code postal / ZIP				
<p><b>L'assureur atteste que les polices d'assurance suivantes sont présentement en vigueur et couvrent toutes les activités de l'assuré, en fonction du marché conclu entre l'Assuré dénommé et Sa Majesté la Reine du chef du Canada représentée par le ministre de l'Agriculture et de l'Agroalimentaire du Canada.</b></p>					
POLICE					
Genre	Numéro	Date d'effet	Date d'expiration	Limites de garantie (\$)	
Responsabilité civile des entreprises					
Assurance des chantiers « Tous risques »					
Risques d'installation « Tous risques »					
Autre (énumérer)					
<p>Chacune des présentes polices renferment les garanties et dispositions spécifiées aux Conditions d'assurances, et chaque police a été amendée pour couvrir Sa Majesté en tant qu'assuré additionnel. L'assureur convient de donner un préavis de trente (30) jours à Sa Majesté et à l'assuré désigné en cas de changement visant la garantie d'assurance ou les conditions ou de l'annulation de n'importe quelle police ou garantie.</p>					
Nom du cadre ou de la personne autorisée		Numéro de téléphone		Ext.	
Signature		Date			



## CAUTIONNEMENT POUR LE PAIEMENT DE LA MAIN-D'OEUVRE ET DES MATÉRIAUX

NUMÉRO DU CAUTIONNEMENT : \_\_\_\_\_

MONTANT : \_\_\_\_\_

SACHEZ PAR LES PRÉSENTES que \_\_\_\_\_ à titre de débiteur principal (ci-après le débiteur principal), et \_\_\_\_\_,

à titre de caution (ci-après appelée la caution), s'obligent et obligent leurs héritiers, exécuteurs et ayants droit conjointement et solidairement, sous réserve des conditions énoncées aux présentes, envers Sa Majesté la Reine du Chef du Canada, représentée par le ministre de l'Agriculture et de l'Agroalimentaire, le créancier, (ci-après appelée la Couronne), au paiement de la somme de

\_\_\_\_\_ dollars ( \_\_\_\_\_ \$), en monnaie légale du Canada.

SIGNÉ ET SCELLÉ le \_\_\_\_\_ jour de \_\_\_\_\_, 20\_\_.

ATTENDU QUE le débiteur principal a conclu un contrat écrite à la Couronne en date du \_\_\_\_\_ jour de \_\_\_\_\_, 20\_\_, pour \_\_\_\_\_

(le contrat), lequel est incorporé aux présentes par renvoi pour en faire partie intégrante.

LE PRÉSENT CAUTIONNEMENT SERA NUL ET NON AVENU si tous les paiements exigibles sont versés sans retard à tous les réclamants qui ont fourni de la main-d'oeuvre des services ou des matériaux dans le cadre du contrat, y compris dans le cadre de toute modification contractuelle subséquente et de toute prolongation dûment autorisées, la caution renonçant par les présentes à son droit d'être avisée concernant ces modifications et prolongations; au cas contraire, le cautionnement demeurera valide et en vigueur, sous réserve des conditions suivantes :

1. Dans le cadre du présent cautionnement, le réclamant (demandeur) désigne toute personne ayant conclu un contrat directement avec le débiteur principal ou l'un quelconque de ses sous-traitants pour de la main-d'oeuvre des matériaux ou les deux, utilisés ou raisonnablement requis dans l'exécution du contrat; sont compris dans la main-d'oeuvre et les matériaux : l'eau, le gaz, l'énergie, l'éclairage, le chauffage, le mazout, l'essence naturelle, les services de téléphone et la location d'équipements (à l'exclusion de la location d'équipements dont le loyer doit être inclus dans le prix d'achat du contrat) directement liés au contrat.
2. Le présent cautionnement ne s'applique pas aux demandes de paiement portant sur de la main-d'oeuvre des services ou des matériaux fournis dans le cadre du contrat lorsque ces demandes représentent une dépense d'immobilisation ou des frais généraux ou d'administration encourus par le débiteur principal dans l'exécution du contrat.
3. Le débiteur et la caution conviennent par les présentes, conjointement et solidairement avec la Couronne, que si un réclamant n'est pas payé en vertu de son contrat avec le débiteur ou avec un quelconque sous-traitant du débiteur dans un délai de quatre-vingt-dix (90) jours suivant la date d'achèvement des services ou de la livraison des matériaux, la Couronne pourra tenter une action en justice en vertu du présent cautionnement et poursuivre cette action jusqu'à jugement final et exécution pour toute somme qui peut être due. Le droit de la Couronne d'intenter une telle action est cédé au réclamant conformément à la Partie VIII de la *Loi sur la gestion des finances publiques*.
4. Aux fins du présent cautionnement, la responsabilité du débiteur et de la caution face à un réclamant qui n'a pas conclu de contrat avec le débiteur se limite au montant que le débiteur aurait eu à payer au réclamant si les dispositions législatives provinciales ou territoriales applicables en matière de liens et de privilèges s'étaient appliquées aux travaux. Un réclamant n'est pas tenu de respecter les dispositions de ces lois qui établissent les procédures à respecter relativement aux avis, aux enregistrements ou autres qu'il aurait autrement été tenu de respecter pour conserver ou valider toute réclamation à l'égard de liens ou de privilèges dont il aurait pu se prévaloir. Le réclamant doit avoir droit d'acheminer sa réclamation et d'obtenir recouvrement en vertu des présentes, sous réserve des conditions et des exigences de notification prévues au cautionnement.
5. Toute modification importante du contrat conclu entre le débiteur et la Couronne ne peut en aucune manière porter préjudice aux droits et intérêts d'un réclamant qui n'a pas contribué ou provoqué cette modification.

6. Aucun réclamant ne peut intenter une action en justice en vertu des présentes :

- (a) à moins d'avoir donné un avis écrit, dans le délai imparti aux présentes, au débiteur principal et à la caution désignée aux présentes, indiquant aussi précisément que possible le montant réclamé. Cet avis doit être transmis par courrier recommandé à toute place d'affaires du débiteur et de la caution ou signifié conformément aux règles de signification des procédures judiciaires en vigueur dans la province ou le territoire où les travaux faisant l'objet du contrat sont situés. L'avis doit être donné :
  - (i) pour toute réclamation portant sur la retenue ou une partie de la retenue que le débiteur principal ou l'un quelconque de ses sous-traitants est tenu de prélever en vertu du contrat entre le réclamant et le débiteur principal ou, le cas échéant, du contrat entre le réclamant et le sous-traitant du débiteur principal, dans un délai de cent vingt (120) jours suivant la date d'exigibilité du dernier paiement dû au réclamant en vertu du contrat;
  - (ii) pour toute réclamation portant sur des sommes autres que la retenue mentionnée à l'alinéa qui précède, dans un délai de cent vingt (120) jours suivant le dernier jour où les services, les travaux, la main-d'œuvre ou les matériaux visés par la réclamation ont été fournis en vertu du contrat entre le réclamant et le débiteur principal ou son sous-traitant;
- (b) après l'expiration d'un délai d'une (1) année suivant la date à laquelle le débiteur principal a cessé les travaux en vertu du contrat, y compris les travaux exécutés en vertu d'une garantie accessoire au contrat;
- (c) ailleurs que devant un tribunal compétent dans la province ou le district du Canada où sont situés les travaux ou une partie des travaux visés par le contrat; les parties au cautionnement conviennent par les présentes de se soumettre à la compétence de ce tribunal.

7. Doit être déduit du montant du présent cautionnement tout paiement effectué de bonne foi en vertu des présentes.

8. La caution ne peut réclamer aucune somme en vertu du contrat et le montant et l'étendue de sa responsabilité en vertu du présent cautionnement demeurent inchangés. Sans limiter la généralité de ce qui précède, la caution est tenue de payer toutes les réclamations valables soumises par un réclamant en vertu du présent cautionnement avant qu'une somme quelconque relative au contrat et retenue par la Couronne ne puisse être versée à la caution.

9. La responsabilité de la caution ne peut excéder le montant du présent cautionnement.

EN FOI DE QUOI le débiteur principal et la caution, par l'entremise de leur représentant dûment autorisé, ont dûment signé et scellé le présent cautionnement à la date indiquée plus haut.

SIGNÉ, SCELLÉ ET DÉLIVRÉ, en présence de :

\_\_\_\_\_  
Débiteur principal

\_\_\_\_\_  
Témoin

\_\_\_\_\_  
Caution

Remarque : le cas échéant, apposer le sceau de la compagnie.



### CAUTIONNEMENT D'EXÉCUTION

NUMÉRO DU CAUTIONNEMENT : \_\_\_\_\_

MONTANT : \_\_\_\_\_

SACHEZ PAR LES PRÉSENTES que \_\_\_\_\_ à titre de débiteur

principal (ci-après le débiteur principal), et \_\_\_\_\_,

à titre de caution (ci-après appelée la caution), s'obligent et obligent leurs héritiers, exécuteurs et ayants droit conjointement et solidairement, sous réserve des conditions énoncées aux présentes, envers Sa Majesté la Reine du chef du Canada, représentée par le ministre de l'Agriculture et de l'Agroalimentaire, le créancier, (ci-après appelée la Couronne), au paiement de la somme de

\_\_\_\_\_ dollars ( \_\_\_\_\_ \$), en monnaie légale du Canada.

SIGNÉ ET SCELLÉ le \_\_\_\_\_ jour de \_\_\_\_\_, 20\_\_.

ATTENDU QUE le débiteur principal a conclu un contrat avec la Couronne en date du \_\_\_\_\_ jour de \_\_\_\_\_, 20\_\_,

pour \_\_\_\_\_

(le contrat), lequel est incorporé aux présentes par renvoi pour en faire partie intégrante.

LE PRÉSENT CAUTIONNEMENT SERA NUL ET NON AVENU si le débiteur principal s'acquitte, de manière satisfaisante et de bonne foi, de toutes les obligations qui lui incombent en vertu du contrat; dans le cas contraire, le présent cautionnement demeurera en vigueur et aura plein effet, sous réserve des conditions suivantes :

1. Dans le cas où le débiteur principal omet d'exécuter l'une quelconque de ses obligations et que la Couronne déclare qu'il est en situation de défaut :
  - (a) si le mandat des travaux n'est pas retiré au débiteur principal, la caution doit remédier au défaut du débiteur principal;
  - (b) si le mandat des travaux est retiré au débiteur principal, sur instruction de la Couronne à cette fin, la caution doit achever les travaux conformément aux modalités du contrat, pourvu que, si un contrat est conclu à cette fin :
    - (i) ce contrat soit conclu entre la caution et l'entrepreneur chargé d'achever les travaux; et
    - (ii) le choix de cet entrepreneur soit approuvé par la Couronne;
  - (c) si le mandat des travaux est retiré au débiteur principal et si la Couronne, après en avoir donné un avis raisonnable à la caution, n'enjoint pas à la caution d'achever les travaux, cette dernière doit assumer les coûts d'achèvement des travaux qui excèdent le montant dont dispose la Couronne en vertu du contrat;
  - (d) la caution doit assumer la responsabilité et payer tous les dépassements de coûts liés à l'achèvement des travaux;
  - (e) la caution n'a pas droit aux sommes gagnées par le débiteur principal en vertu du contrat jusqu'à la date du défaut, ni aux retenues prélevées et détenues par la Couronne sur ces sommes; la responsabilité de la caution en vertu du présent cautionnement demeure pleinement en vigueur à condition toutefois, sans limiter la généralité de ce qui précède, qu'à l'achèvement des travaux, à la satisfaction de la Couronne, toute somme gagnée par le débiteur principal dans le cadre du contrat et toute retenue prélevée et détenue par la Couronne sur ces sommes soit versée à la caution.
2. La responsabilité de la caution ne peut excéder le montant du présent cautionnement.
3. Aucune action en justice ou demande ne peut être intentée par la Couronne contre la caution en vertu des présentes après l'expiration d'un délai de deux (2) ans suivant la date d'exigibilité du dernier paiement en vertu du contrat.

EN FOI DE QUOI le débiteur principal et la caution, par l'entremise de leur représentant dûment autorisé, ont dûment signé et scellé le présent cautionnement à la date indiquée plus haut.

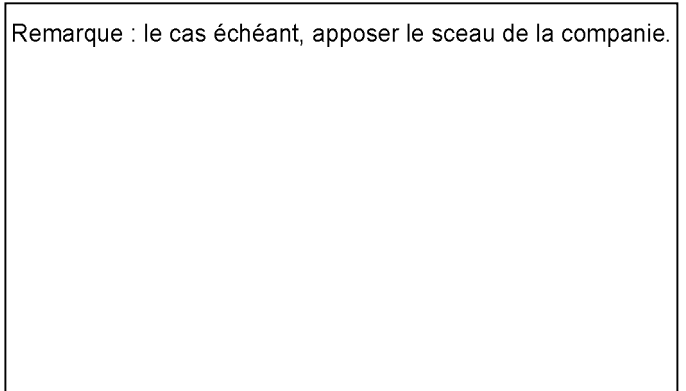
SIGNÉ, SCELLÉ ET DÉLIVRÉ, en présence de :

\_\_\_\_\_  
Débiteur principal

\_\_\_\_\_  
Témoin

\_\_\_\_\_  
Caution

Remarque : le cas échéant, apposer le sceau de la compagnie.





### ATTESTATION T4-A

L'entrepreneur doit remplir et soumettre la présente attestation T4-A dans les quatorze (14) jours civils de l'avis d'attribution du marché et dans les quatorze (14) jours civils suivant tout changement à l'information déjà fournie en vertu du marché. Le défaut de fournir cette information ou de fournir l'information correcte constituera une violation fondamentale du marché.

1. **L'entrepreneur doit inscrire un [ x ] dans l'une des cases ci-dessous, vis-à-vis de la description qui correspond le mieux à son statut.**

- [ ] Une entreprise incorporée en vertu des lois fédérales ou provinciales;
- [ ] Une entreprise non incorporée, soit une entreprise individuelle ou un partenariat; ou
- [ ] Un particulier.

**Nota.- L'information fournie à la section 2 doit concorder avec celle fournie à la section 1.**

**Nom de l'entreprise incorporée ou non incorporée ou du particulier :**

Nom de la rue ou n° de case postale : \_\_\_\_\_

Ville ou village : \_\_\_\_\_

Province : \_\_\_\_\_

Code postal : \_\_\_\_\_

2. **L'entrepreneur doit remplir la section qui correspond à sa situation (2(a) ou 2(b) ou 2(c)).**

- (a) S'il est incorporé :
  - Numéro d'entreprise (NE) : \_\_\_\_\_ , ou
  - Numéro de TPS/TVH : \_\_\_\_\_ , ou
  - Numéro T2 (impôt des sociétés - NT2) : \_\_\_\_\_ , selon le cas
- (b) S'il n'est pas incorporé :
  - Numéro d'assurance sociale (NAS) : \_\_\_\_\_ , ou
  - Numéro d'entreprise (NE) : \_\_\_\_\_ , ou
  - Numéro de TPS/TVH : \_\_\_\_\_ , selon le cas

**Nota.- Le nom de l'entreprise non incorporée doit être le même que le nom associé au numéro d'entreprise de Revenu Canada ou au numéro de TPS.**

- (c) Si l'entrepreneur est un particulier :
  - Numéro d'assurance sociale (NAS) : \_\_\_\_\_ , ou
  - Numéro d'entreprise (NE) : \_\_\_\_\_ , ou
  - Numéro de TPS/TVH : \_\_\_\_\_ , selon le cas

**Nota.- Le nom du particulier doit être le même que le nom associé au numéro d'assurance sociale.**

3. **JE/NOUS CERTIFIE/CERTIFIONS PAR LES PRÉSENTES avoir examiné l'information fournie ci-dessus, y compris le nom légal, l'adresse et l'identificateur à propos de Revenu Canada (NAS, NE, no de TPS/TVH, NT2), et que cette information est correcte et complète, et indique pleinement mon/notre identité.**

\_\_\_\_\_  
Signataire ou entrepreneur

\_\_\_\_\_  
Titre du signataire

\_\_\_\_\_  
Date