

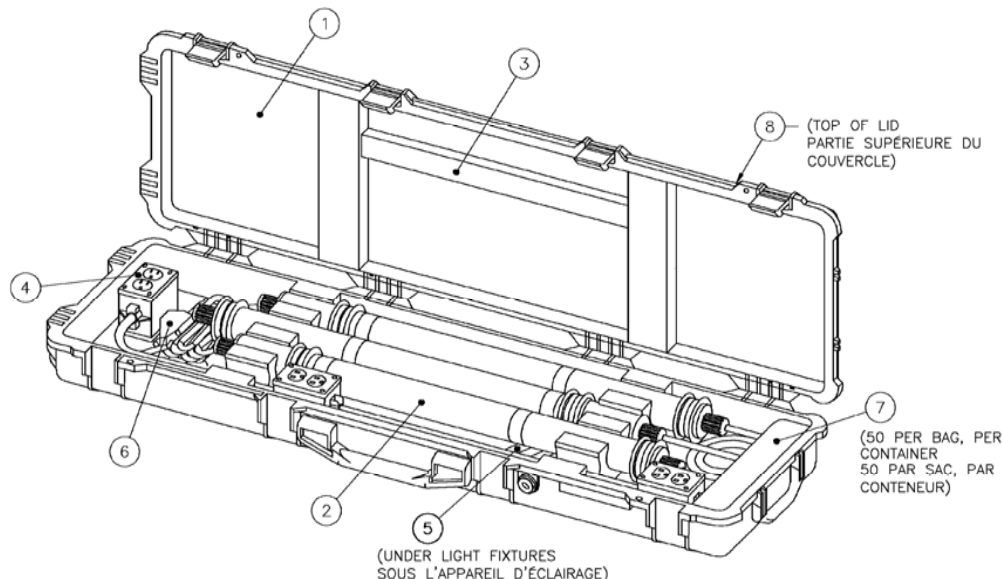
NOTES:

1. THE TLSP SYSTEM (KIT) CONSISTS OF 2 ASSEMBLED CASES AS SHOWN BELOW.
2. APPLICABLE STANDARDS/SPECIFICATIONS:  
D-01-400-001/SG-000; AND  
D-01-400-002/SF-000.
3. IDENTIFICATION OF THE APPROVED SOURCE(S) OF SUPPLY HEREON IS NOT TO BE CONSTRUED AS A GUARANTEE OF PRESENT OR CONTINUED AVAILABILITY AS A SOURCE OF SUPPLY FOR THE ITEM(S) DESCRIBED ON THIS DRAWING.
4. ONLY ITEMS DESCRIBED ON THIS DRAWING WHEN PROCURED FROM THE SUPPLIERS LISTED HEREON IS APPROVED BY DCSEM 4-5 FOR THE USE IN THE APPLICATION(S) SPECIFIED HEREON. A SUBSTITUTE ITEM SHALL NOT BE USED WITHOUT PRIOR TESTING AND APPROVAL BY DCSEM 4-5 OR BY THE DEPARTMENT OF NATIONAL DEFENSE.
5. ANY ALTERNATE TLSPDS SHALL MEET THE FOLLOWING REQUIREMENTS:  
A. THE TLSPDS SHALL HAVE A MAXIMUM SET-UP TIME OF 10 MINUTES PER KIT AND A MAXIMUM RECOVERY TIME OF 8 MINUTES PER KIT.  
B. THE TLSPDS SHALL BE CAPABLE OF BEING DEPLOYED AND RECOVERED BY A MAXIMUM OF 2 PERSONS OF ANY MOC WHILE WEARING NBC OR ARCTIC CLOTHING.  
C. THE TLSPDS SHALL BE TRANSPORTABLE BY AIR, ROAD, SEA, AND RAIL WITH NO SPECIAL PREPARATION.  
D. THE TLSPDS SHALL MEET MIL-STD-810E, 516.4, PROC. I, FUNCTIONAL SHOCK (20g).  
E. THE TLSPDS SHALL MEET MIL-STD-810E, 514.4, PROC. I, CAT. I, GROUND MOBILE VIBRATION.  
F. THE TLSPDS SHALL MEET MIL-STD-810E, 502.3, PROC. I & II, (-51°C & -40°C), COLD TEMP. STORAGE AND OPERATION, RESPECTIVELY.  
G. THE TLSPDS SHALL MEET MIL-STD-810E, 501.3, PROC. II, +50°C, HOT TEMP OPERATION.  
H. THE TLSPDS SHALL MEET MIL-STD-810E, 507, PROC. I, HUMIDITY.  
I. ALL ELECTRICAL COMPONENTS OF THE TLSPDS SHALL BE CSA OR ULc CERTIFIED.
6. BAG OR TAG AND IDENTIFY WITH 35907-0777217-1.
7. KIT, TENT LIGHTING AND SMALL POWER DISTRIBUTION SYSTEM (ITEMS 1 THRU 8) IS AVAILABLE FROM JAMESON, LLC, CAGE CODE 06967, PART NO. 31-502SK-CKIT1

NO	ITEM NO DE L'ART	IDENTIFYING NO D'IDENTIFICATION	NOMENCLATURE/DESCRIPTION	SPECIFICATION	CODE DE D'E
2	1		STORAGE CONTAINER/ CONTENEUR D'ENTREPOSAGE (SEE SOURCE CONTROL DWG 0777218 VOIR LE DESSIN DE CONTRÔLE À LA SOURCE 0777218)		SEE/VO NOTE
6	2		LIGHT FIXTURE ASSY/ENS. LUMINAIRE (SEE SOURCE CONTROL DWG 0777219 VOIR LE DESSIN DE CONTRÔLE À LA SOURCE 0777219)		SEE/VO NOTE
2	3		REPLACEMENT LAMP KIT TROUSSE DU VOYANT DE RECHANGE (SEE SOURCE CONTROL DWG 0777223 VOIR LE DESSIN DE CONTRÔLE À LA SOURCE 0777223)		SEE/VO NOTE
2	4		POWER OUTLET EXTENSION CORD CORDON D'EXTENSION DE LA PRISE D'ALIMENTATION (SEE SOURCE CONTROL DWG 0777220 VOIR LE DESSIN DE CONTRÔLE À LA SOURCE 0777220)		SEE/VO NOTE
2	5		EXTENSION CORD/CORDON D'EXTENSION (SEE SOURCE CONTROL DWG 0777222 VOIR LE DESSIN DE CONTRÔLE À LA SOURCE 0777222)		SEE/VO NOTE
2	6		ROPE WITH TENSIONING DEVICE CÂBLE MUNI D'UN DISPOSITIF DE TENSION (SEE SOURCE CONTROL DWG 0777221 VOIR LE DESSIN DE CONTRÔLE À LA SOURCE 0777221)		SEE/VO NOTE
100	7	MS 3367-7-9	CABLE TIE WRAPS COLLIERS DE FIXATION DE CÂBLE (NSN/NNO 5975-00-570-9598)		SEE/VO NOTE
2	8	0777224-1	PLATE, IDENTIFICATION PLAQUE, IDENTIFICATION		SEE/VO NOTE

NOTES:

1. LE PETIT SYSTÈME D'ÉCLAIRAGE ET DE DISTRIBUTION ÉLECTRIQUE DE LA TENTE (TROUSSE) COMPREND 2 BÔITERS ASSEMBLÉS TEL QU'ILLUSTRÉ CI-DESSOUS.
2. NORMES ET SPÉCIFICATIONS APPLICABLES:  
D-01-400-001/SG-000; ET  
D-01-400-002/SF-000.
3. L'IDENTIFICATION DE LA (DES) SOURCE(S) APPROUVÉE(S) D'APPROVISIONNEMENT ICI NE DOIT PAS ÊTRE INTERPRÉTÉE COMME UNE GARANTIE DE DISPONIBILITÉ ACTUELLE OU CONTINUE D'APPROVISIONNEMENT POUR L'ARTICLE (LES ARTICLES) DÉCRIT(S) SUR LE PRÉSENT DESSIN.
4. SEULS LES ARTICLES DÉCRITS SUR LE PRÉSENT DESSIN, LORSQU'ACHETÉS DES FOURNISSEURS ÉNUMÉRÉS ICI, SONT APPROUVÉS PAR LE D GEST EAC 4-5 POUR USAGE DANS L'APPLICATION (LES APPLICATIONS) SPÉCIFIÉE(S) ICI. UN ARTICLE DE REMPLACEMENT NE PEUT PAS ÊTRE UTILISÉ AVANT LA MISE À L'ESSAI ET L'APPROBATION PRÉALABLE DU D GEST EAC 4-5 OU PAR LE MINISTÈRE DE LA DÉFENSE NATIONALE.
5. TOUT PETIT SYSTÈME D'ÉCLAIRAGE ET DE DISTRIBUTION ÉLECTRIQUE DE SUBSTITUTION DE LA TENTE DOIT SATISFAIRE AUX EXIGENCES SUIVANTES:  
A. LE PETIT SYSTÈME D'ÉCLAIRAGE ET DE DISTRIBUTION ÉLECTRIQUE DE LA TENTE DOIT AVOIR UN TEMPS DE PRÉPARATION MAXIMAL DE 10 MINUTES ET UN TEMPS DE RÉTABLISSEMENT MAXIMAL DE 8 MINUTES PAR TROUSSE.  
B. LE PETIT SYSTÈME D'ÉCLAIRAGE ET DE DISTRIBUTION ÉLECTRIQUE DE LA TENTE DOIT POUVOIR ÊTRE DÉPLOYÉ ET RÉTABLI PAR 2 PERSONNES AU PLUS DE N'IMPORTE LEQUEL CEM LORS DU PORT DE VÊTEMENTS NBC OU ARCTIQUE.  
C. LE PETIT SYSTÈME D'ÉCLAIRAGE ET DE DISTRIBUTION ÉLECTRIQUE DE LA TENTE DOIT ÊTRE TRANSPORTABLE PAR AIR, ROUTE, MER OU RAIL SANS PRÉPARATION SPÉCIALE.  
D. LE PETIT SYSTÈME D'ÉCLAIRAGE ET DE DISTRIBUTION ÉLECTRIQUE DE LA TENTE DOIT SATISFAIRE AUX EXIGENCES DE CHOC FONCTIONNEL (20G) DE LA NORME MIL-STD-810E, 516.4, PROC. I.  
E. LE PETIT SYSTÈME D'ÉCLAIRAGE ET DE DISTRIBUTION ÉLECTRIQUE DE LA TENTE DOIT SATISFAIRE AUX EXIGENCES DE VIBRATION MOBILE AU SOL DE LA NORME MIL-STD-810E, 514.4, PROC. I, CAT. I.  
F. LE PETIT SYSTÈME D'ÉCLAIRAGE ET DE DISTRIBUTION ÉLECTRIQUE DE LA TENTE DOIT SATISFAIRE AUX EXIGENCES D'ENTREPOSAGE ET DE FONCTIONNEMENT EN TEMPS FROID DE LA NORME MIL-STD-810E, 502.3, PROC. I & II, (-51°C & -40°C).  
G. LE PETIT SYSTÈME D'ÉCLAIRAGE ET DE DISTRIBUTION ÉLECTRIQUE DE LA TENTE DOIT RENCONTRER LES EXIGENCES DE FONCTIONNEMENT EN TEMPS CHAUD DE +50 °C DE LA NORME MIL-STD-810E, 501.3, PROC II.  
H. LE PETIT SYSTÈME D'ÉCLAIRAGE ET DE DISTRIBUTION ÉLECTRIQUE DE LA TENTE DOIT RENCONTRER LES EXIGENCES D'HUMIDITÉ DE LA NORME MIL-STD-810E, 507, PROC. I.  
I. TOUS LES COMPOSANTS ÉLECTRIQUES DU PETIT SYSTÈME D'ÉCLAIRAGE ET DE DISTRIBUTION ÉLECTRIQUE DE LA TENTE DOIVENT ÊTRE CERTIFIÉS SELON LA NORME CSA OU ULc.
6. METTRE EN SAC OU ÉTIQUETER ET IDENTIFIER AVEC 35907-0777217-1.
7. TROUSSE, PETIT SYSTÈME D'ÉCLAIRAGE ET DE DISTRIBUTION ÉLECTRIQUE DE LA TENTE (ARTICLES 1 JUSQU'À 8) EST DISPONIBLE AUPRÈS DE JAMESON, LLC, CODE CAGE 06967, N° DE PIÈCE 31-502SK-CKIT1.



(UNDER LIGHT FIXTURES  
SOUS L'APPAREIL D'ÉCLAIRAGE)

SEE DATA LIST  
VOIR LA LISTE DE DONNÉES DL-0777217-1

UNLESS OTHERWISE SPECIFIED/SAUF INDICATION CONTRAIRE:	APPLICATION/USAGE
1. DIMENSIONS ARE IN/DIMENSIONS SONT EN INCHES/POUCES	----
2. TOLERANCES FRACTIONS ± 0.005 DECIMALS xxx ± 0.005 DECIMALS xx ± 0.01 DECIMALS x ± 0.5 ANGLES ± 0.5°	
3. SURFACE FINISH FINIS DE SURFACES	NTS/NAE
INTERPRETATION/ INTERPRETER	CF STD 0-01-400-001/SG-000 LEVEL/NIVEAU 2
SCALE/ ÉCHELLE	

A	TDAN 144470123	14-09-08	E.G.	G.M.
ZONE	TDAN NO. 074471085	DATE	DWN DES	CKD VER
LET	REVISION			
DWN/DESS	B. KOKOSKI	CKD/NER	INSPECT/INSPECTE	CF APPR/APP. FC
06967			05CO 5-3	DCSEM 4-5
DESIGN AGENT/CONCEPTION	NSCM/CAF	35907	APPR DATE D'APPROB	
			09-02-16	
TITLE/TITRE KIT, TENT LIGHTING AND SMALL POWER DISTRIBUTION SYSTEM TROUSSE, PETIT SYSTÈME D'ÉCLAIRAGE ET DE DISTRIBUTION ÉLECTRIQUE DE LA TENTE				DRAWING NO DU DESSIN 0777217
SHEET FEUILLE 1				OF DE 1

NOTICE

THE DEPARTMENT OF NATIONAL DEFENCE DOES NOT WARRANT OR GUARANTEE THE CORRECTNESS OR ACCURACY OF THE INFORMATION CONTAINED IN THIS DOCUMENT FOR OTHER THAN OFFICIAL DEFENCE PURPOSES. THE DEPARTMENT OF NATIONAL DEFENCE DOES NOT GRANT ANY LICENCE, CONVEY ANY INTELLECTUAL PROPERTY RIGHTS, OR GIVE PERMISSION FOR ANY USE IN WHOLE OR IN PART BY ANY RECIPIENT, HOLDER OR USER OF THIS DOCUMENT, AND ANY SUCH PERSON USING THIS DOCUMENT OR THE INFORMATION THEREIN DOES SO AT THEIR OWN RISK.

AVIS

LE MINISTÈRE DE LA DÉFENSE NATIONALE NE GARANTIT PAS L'EXACTITUDE DE L'INFORMATION CONTENUE DANS LE PRÉSENT DOCUMENT POUR DES FINS AUTRES QUE POUR LA DÉFENSE NATIONALE. LE MINISTÈRE DE LA DÉFENSE NATIONALE N'ACCORDE AUCUNE LICENCE, NE CÈDE AUCUN DROIT DE PROPRIÉTÉ INTELLECTUELLE ET NE DONNE AUCUNE PERMISSION POUR QUELQUE UTILISATION QUE CE SOIT, EN TOUT OU EN PARTIE, PAR TOUT DESTINATAIRE, DÉTENTEUR OU UTILISATEUR DU PRÉSENT DOCUMENT. TOUTE PERSONNE UTILISANT LE PRÉSENT DOCUMENT OU L'INFORMATION QU'IL CONTIENT LE FAIT À SES PROPRES RISQUES.

NOTICE

This documentation has been reviewed by the technical authority and does not contain controlled goods. Disclosure notices and handling instructions originally received with the document shall continue to apply.

AVIS

Cette documentation a été révisée par l'autorité technique et ne contient pas de marchandises contrôlées. Les avis de divulgation et les instructions de manipulation reçues originellement doivent continuer de s'appliquer.