

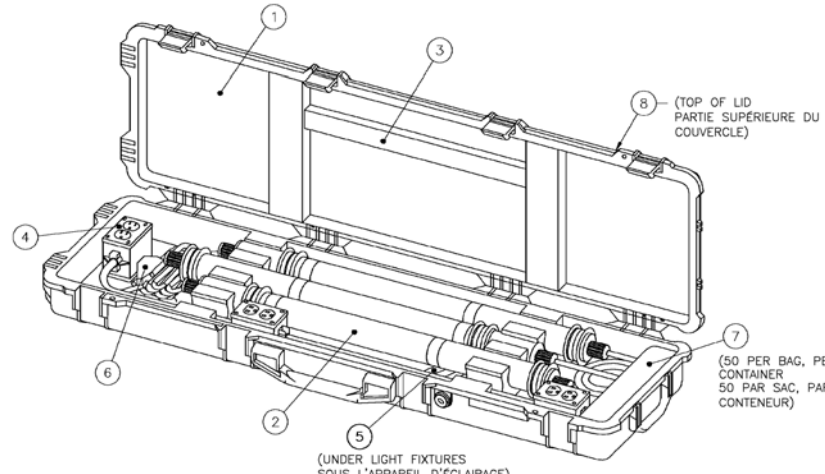
NOTES:

- THE TLPSP SYSTEM (KIT) CONSISTS OF 2 ASSEMBLED CASES AS SHOWN BELOW.
- APPLICABLE STANDARDS/SPECIFICATIONS:
D-01-400-001/SG-000; AND
D-01-400-002/SF-000.
- IDENTIFICATION OF THE APPROVED SOURCE(S) OF SUPPLY HEREON IS NOT TO BE CONSTRUED AS A GUARANTEE OF PRESENT OR CONTINUED AVAILABILITY AS A SOURCE OF SUPPLY FOR THE ITEM(S) DESCRIBED ON THIS DRAWING.
- ONLY ITEMS DESCRIBED ON THIS DRAWING WHEN PROCURED FROM THE SUPPLIERS LISTED HEREON IS APPROVED BY DCSEM 4-5 FOR THE USE IN THE APPLICATION(S) SPECIFIED HEREON. A SUBSTITUTE ITEM SHALL NOT BE USED WITHOUT PRIOR TESTING AND APPROVAL BY DCSEM 4-5 OR BY THE DEPARTMENT OF NATIONAL DEFENSE.
- ANY ALTERNATE TLPSPS SHALL MEET THE FOLLOWING REQUIREMENTS:
A. THE TLPSPS SHALL HAVE A MAXIMUM SET-UP TIME OF 10 MINUTES PER KIT AND A MAXIMUM RECOVERY TIME OF 8 MINUTES PER KIT.
B. THE TLPSPS SHALL BE CAPABLE OF BEING DEPLOYED AND RECOVERED BY A MAXIMUM OF 2 PERSONS OF ANY MOC WHILE WEARING NBC OR ARCTIC CLOTHING.
C. THE TLPSPS SHALL BE TRANSPORTABLE BY AIR, ROAD, SEA, AND RAIL WITH NO SPECIAL PREPARATION.
D. THE TLPSPS SHALL MEET MIL-STD-810E, 516.4, PROC. I, FUNCTIONAL SHOCK (20g).
E. THE TLPSPS SHALL MEET MIL-STD-810E, 514.4, PROC. I, CAT. I, GROUND MOBILE VIBRATION.
F. THE TLPSPS SHALL MEET MIL-STD-810E, 502.3, PROC. I & II, (-51°C & -40°C), COLD TEMP. STORAGE AND OPERATION, RESPECTIVELY.
G. THE TLPSPS SHALL MEET MIL-STD-810E, 501.3, PROC. II, +50°C, HOT TEMP OPERATION.
H. THE TLPSPS SHALL MEET MIL-STD-810E, 507, PROC. I, HUMIDITY.
I. ALL ELECTRICAL COMPONENTS OF THE TLPSPS SHALL BE CSA OR ULc CERTIFIED.
- BAG OR TAG AND IDENTIFY WITH 35907-0777217-1.
- KIT, TENT LIGHTING AND SMALL POWER DISTRIBUTION SYSTEM (ITEMS 1 THRU 8) IS AVAILABLE FROM JAMESON, LLC, CAGE CODE 06967, PART NO. 31-502SK-CKIT1

NOTES:

- LE PETIT SYSTÈME D'ÉCLAIRAGE ET DE DISTRIBUTION ÉLECTRIQUE DE LA TENTE (TROUSSE) COMPREND 2 BOÎTERS ASSEMBLÉS TEL QU'ILLUSTRÉ CI-DESSOUS.
- NORMES ET SPÉCIFICATIONS APPLICABLES:
D-01-400-001/SG-000; ET
D-01-400-002/SF-000.
- L'IDENTIFICATION DE LA (DES) SOURCE(S) APPROUVÉE(S) D'APPROVISIONNEMENT ICI NE DOIT PAS ÊTRE INTERPRÉTÉE COMME UNE GARANTIE DE DISPONIBILITÉ ACTUELLE OU CONTINUE D'APPROVISIONNEMENT POUR L'ARTICLE (LES ARTICLES) DÉCRIT(S) SUR LE PRÉSENT DESSIN.
- SEULS LES ARTICLES DÉCRITS SUR LE PRÉSENT DESSIN, LORSQU'ACHETÉS DES FOURNISSEURS ÉNUMÉRÉS ICI, SONT APPROUVÉS PAR LE D GEST EAC 4-5 POUR USAGE DANS L'APPLICATION (LES APPLICATIONS) SPÉCIFIÉE(S) ICI. UN ARTICLE DE REMPLACEMENT NE PEUT PAS ÊTRE UTILISÉ AVANT LA MISE À L'ESSAI ET L'APPROBATION PRÉALABLE DU D GEST EAC 4-5 OU PAR LE MINISTÈRE DE LA DÉFENSE NATIONALE.
- TOUT PETIT SYSTÈME D'ÉCLAIRAGE ET DE DISTRIBUTION ÉLECTRIQUE DE LA TENTE DOIT SATISFAIRE AUX EXIGENCES SUIVANTES:
A. LE PETIT SYSTÈME D'ÉCLAIRAGE ET DE DISTRIBUTION ÉLECTRIQUE DE LA TENTE DOIT AVOIR UN TEMPS DE PRÉPARATION MAXIMAL DE 10 MINUTES ET UN TEMPS DE RÉTABLISSEMENT MAXIMAL DE 8 MINUTES PAR TROUSSE.
B. LE PETIT SYSTÈME D'ÉCLAIRAGE ET DE DISTRIBUTION ÉLECTRIQUE DE LA TENTE DOIT POUVOIR ÊTRE DÉPLOYÉ ET RÉTABLI PAR 2 PERSONNES AU PLUS DE N'IMPORTE LEQUEL CEM LORS DU PORT DE VÊTEMENTS NBC OU ARCTIQUE.
C. LE PETIT SYSTÈME D'ÉCLAIRAGE ET DE DISTRIBUTION ÉLECTRIQUE DE LA TENTE DOIT ÊTRE TRANSPORTABLE PAR AIR, ROUTE, MER OU RAIL SANS PRÉPARATION SPÉCIALE.
D. LE PETIT SYSTÈME D'ÉCLAIRAGE ET DE DISTRIBUTION ÉLECTRIQUE DE LA TENTE DOIT SATISFAIRE AUX EXIGENCES DE CHOC FONCTIONNEL (20G) DE LA NORME MIL-STD-810E, 516.4, PROC. I.
E. LE PETIT SYSTÈME D'ÉCLAIRAGE ET DE DISTRIBUTION ÉLECTRIQUE DE LA TENTE DOIT SATISFAIRE AUX EXIGENCES DE VIBRATION MOBILE AU SOL DE LA NORME MIL-STD-810E, 514.4, PROC. I, CAT. I.
F. LE PETIT SYSTÈME D'ÉCLAIRAGE ET DE DISTRIBUTION ÉLECTRIQUE DE LA TENTE DOIT SATISFAIRE AUX EXIGENCES D'ENTREPOSAGE ET DE FONCTIONNEMENT EN TEMPS FROID DE LA NORME MIL-STD-810E, 502.3, PROC. I & II, (-51°C & -40°C).
G. LE PETIT SYSTÈME D'ÉCLAIRAGE ET DE DISTRIBUTION ÉLECTRIQUE DE LA TENTE DOIT RENCONTRER LES EXIGENCES DE FONCTIONNEMENT EN TEMPS CHAUD DE +50 °C DE LA NORME MIL-STD-810E, 501.3, PROC. II.
H. LE PETIT SYSTÈME D'ÉCLAIRAGE ET DE DISTRIBUTION ÉLECTRIQUE DE LA TENTE DOIT RENCONTRER LES EXIGENCES D'HUMIDITÉ DE LA NORME MIL-STD-810E, 507, PROC. I.
I. TOUS LES COMPOSANTS ÉLECTRIQUES DU PETIT SYSTÈME D'ÉCLAIRAGE ET DE DISTRIBUTION ÉLECTRIQUE DE LA TENTE DOIVENT ÊTRE CERTIFIÉS SELON LA NORME CSA OU ULC.
- METTRE EN SAC OU ÉTIQUETER ET IDENTIFIER AVEC 35907-0777217-1.
- TROUSSE, PETIT SYSTÈME D'ÉCLAIRAGE ET DE DISTRIBUTION ÉLECTRIQUE DE LA TENTE (ARTICLES 1 JUSQU'À 8) EST DISPONIBLE AUPRÈS DE JAMESON, LLC, CODE CAGE 06967, N° DE PIÈCE 31-502SK-CKIT1.

QTY/QTÉ	ITEM NO DE L'ART	IDENTIFYING NO D'IDENTIFICATION	NOMENCLATURE/DESCRIPTION	SPECIFICATION	CODE IDENT CODE D'IDENT
2	1		STORAGE CONTAINER/ CONTENEUR D'ENTREPOSAGE (SEE SOURCE CONTROL DWG 0777218 VOIR LE DESSIN DE CONTRÔLE À LA SOURCE 0777218)		SEE/VOIR NOTE 7
6	2		LIGHT FIXTURE ASSY/ENS. LUMINAIRE (SEE SOURCE CONTROL DWG 0777219 VOIR LE DESSIN DE CONTRÔLE À LA SOURCE 0777219)		SEE/VOIR NOTE 7
2	3		REPLACEMENT LAMP KIT TROUSSE DU VOYANT DE RECHANGE (SEE SOURCE CONTROL DWG 0777223 VOIR LE DESSIN DE CONTRÔLE À LA SOURCE 0777223)		SEE/VOIR NOTE 7
2	4		POWER OUTLET EXTENSION CORD CORDON D'EXTENSION DE LA PRISE D'ALIMENTATION (SEE SOURCE CONTROL DWG 0777220 VOIR LE DESSIN DE CONTRÔLE À LA SOURCE 0777220)		SEE/VOIR NOTE 7
2	5		EXTENSION CORD/CORDON D'EXTENSION (SEE SOURCE CONTROL DWG 0777222 VOIR LE DESSIN DE CONTRÔLE À LA SOURCE 0777222)		SEE/VOIR NOTE 7
2	6		ROPE WITH TENSIONING DEVICE CÂBLE MUNI D'UN DISPOSITIF DE TENSION (SEE SOURCE CONTROL DWG 0777221 VOIR LE DESSIN DE CONTRÔLE À LA SOURCE 0777221)		SEE/VOIR NOTE 7
100	7	MS 3367-7-9	CABLE TIE WRAPS COLLIERS DE FIXATION DE CÂBLE (NSN/NNO 5975-00-570-9598)		SEE/VOIR NOTE 7
2	8	0777224-1	PLATE, IDENTIFICATION PLAQUE, IDENTIFICATION		SEE/VOIR NOTE 7



(UNDER LIGHT FIXTURES
SOUS L'APPAREIL D'ÉCLAIRAGE)

SEE DATA LIST
VOIR LA LISTE DE DONNÉES DL-0777217-1

UNLESS OTHERWISE SPECIFIED/SAUF INDICATION CONTRAIRE:	APPLICATION/USAGE	ZONE	TR	LET	REVISION	DATE	DWN DES	ORD VER	APPL APP
1. DIMENSIONS ARE IN/DIMENSIONS SONT EN INCHES/POUNCES	----	A			TDAN 144470123	14-09-08	E.G.	G.M.	C.B.
2. TOLERANCES FRACTIONS: xxx I 0.005 DECIMALES: xx I 0.01 x I 0.5					TDAN NO. 074471085				
3. SURFACE FINISH FINIS DE SURFACES									
INTERPRETER/OF STD D-01-400-001/SG-000 NIVEAU/ANNUAU 2	SCALE/ ÉCHELLE								

Canada
OF APPL/APP IC
DCSEM 4-5
APPL DATE D'APPROB
09-02-16
DRAWING NO DU DESSIN
0777217

SHEET
FEUILLE 1 OF
DE 1

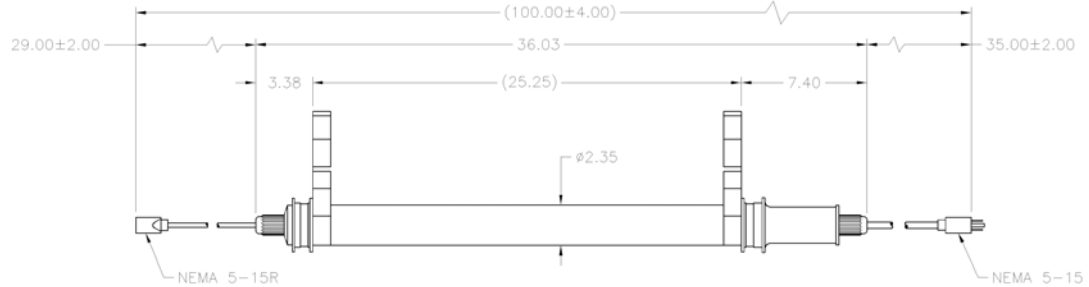
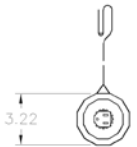
NOTICE
THE DEPARTMENT OF NATIONAL DEFENSE DOES NOT WARRANT OR GUARANTEE THE CORRECTNESS OR ACCURACY OF THE INFORMATION CONTAINED IN THIS DOCUMENT FOR OTHER THAN OFFICIAL DEFENSE PURPOSES. THE DEPARTMENT OF NATIONAL DEFENSE DOES NOT GRANT ANY LICENSES, CONVEY ANY INTELLECTUAL PROPERTY RIGHTS, OR GIVE PERMISSION FOR ANY USE IN WHOLE OR IN PART BY ANY RECIPIENT, HOLDER OR USER OF THIS DOCUMENT, AND ANY SUCH PERSON USING THIS DOCUMENT OR THE INFORMATION THEREIN DOES SO AT THEIR OWN RISK.

NOTICE
This documentation has been reviewed by the technical authority and does not contain controlled goods. Destataires notices and handling instructions originally received with the document shall continue to apply.

NOTICE
LE MINISTÈRE DE LA DÉFENSE NATIONALE NE GARANTIT PAS L'EXACTITUDE DE L'INFORMATION CONTENUE DANS LE PRÉSENT DOCUMENT POUR DES FINS AUTRES QUE POUR LA DÉFENSE NATIONALE. LE MINISTÈRE DE LA DÉFENSE NATIONALE N'ACCORDE AUCUNE LICENCE, NE CÈDE AUCUN DROIT DE PROPRIÉTÉ INTELLECTUELLE ET NE DONNE AUCUNE PERMISSION POUR QUELQUE UTILISATION QUE CE SOIT, EN TOUT OU EN PARTIE, PAR TOUT DESTINAIRE, DÉTENTEUR OU UTILISATEUR DU PRÉSENT DOCUMENT. TOUTE PERSONNE UTILISANT LE PRÉSENT DOCUMENT OU L'INFORMATION QU'IL CONTIENT LE FAIT À SES PROPRES RISQUES.

APPROVED SOURCE OF SUPPLY/ SOURCE APPROUVÉE D'APPROVISIONNEMENT			
CONTROL NO./ N° DE CONTRÔLE	CAGE CODE/ CODE CAGE	MFR. NAME AND ADDRESS/ NOM ET ADRESSE DU FABRICANT	MFR PART NO/ N° DE PIÈCE DU FABRICANT
0777219-1	06967	JAMESON, LLC CLOVER, SC 29710	31-502SK- IP-C

NO QTY/QTÉ	ITEM NO DE L'ART	IDENTIFYING NO D'IDENTIFICATION	NOMENCLATURE/DESCRIPTION	SPECIFICATION	CODE IDENT CODE D'IDENT
-	A	TDAN 144470109		14-08-29	AT GM EG
-	-	TDAN NO. 074471085		-	-



NOTES:

1. APPLICABLE STANDARDS/SPECIFICATIONS:
D-01-400-001/SG-000; AND
D-01-400-002/SF-000.
2. IDENTIFICATION OF THE APPROVED SOURCE(S) OF SUPPLY HEREON IS NOT TO BE CONSTRUED AS A GUARANTEE OF PRESENT OR CONTINUED AVAILABILITY AS A SOURCE OF SUPPLY FOR THE ITEM(S) DESCRIBED ON THIS DRAWING.
3. ONLY ITEMS DESCRIBED ON THIS DRAWING WHEN PROCURED FROM THE SUPPLIERS LISTED HEREON IS APPROVED BY DSEM 4-5 FOR THE USE IN THE APPLICATION(S) SPECIFIED HEREON. A SUBSTITUTE ITEM SHALL NOT BE USED WITHOUT PRIOR TESTING AND APPROVAL OF DSEM 4-5 OR THE DEPARTMENT OF NATIONAL DEFENSE.
4. ANY ALTERNATE LIGHT FIXTURE SHALL MEET THE FOLLOWING REQUIREMENTS:
A. THE LIGHT FIXTURE SHALL BE CAPABLE OF OPERATING ON A POWER SOURCE OF 120 VAC, 60 Hz, ±10%.
B. THE LIGHT FIXTURE SHALL BE CAPABLE OF OPERATING FROM -18°C TO +50°C.
C. THE ILLUMINATION INTENSITY SHALL BE A MINIMUM OF 140 FOOT-CANDLES AT 18 IN. FROM LAMP CENTER OR 2000 LUMENS MINIMUM.
D. THE LIGHT FIXTURE ENCLOSURE SHALL BE RATED FOR NEMA 12 PROTECTION OR TO MIL-STD-810E METHOD 507.
E. LIGHT FIXTURE SHALL MEET MIL-STD-810E, METHOD 516.4, PROC. I, FUNCTIONAL SHOCK (20G).
F. LIGHT FIXTURE SHALL MEET MIL-STD-810E, METHOD 516.4, DROP TEST.
G. LIGHT FIXTURE SHALL MEET SHALL MEET MIL-PRF-44259D.
H. LIGHT FIXTURE SHALL MEET MIL-STD-461E FOR ARMY GROUND EQUIPMENT.
I. ALL PARTS OF THE TLSPD SHALL MEET MIL-STD-810E, 516.4, PROC. I, CAT. 1 GROUND MOBILE VIBRATIONS.
J. THE TLSPD SHALL MEET MIL-STD-810E, 502.3, PROC. I, -51°C, COLD TEMPERATURE STORAGE.
K. THE TLSPD SHALL MEET MIL-STD-810E, 501.3, PROC. II, +51°C, HOT OPERATION.
L. LIGHT FIXTURE SHALL BE CSA OR ULc CERTIFIED.
5. BAG OR TAG AND IDENTIFY WITH 35907-0777219.

NOTES:

1. SPÉCIFICATIONS GÉNÉRALES APPLICABLES:
D-01-400-001/SG-000; ET
D-01-400-002/SF-000.
2. L'IDENTIFICATION DE LA OU DES SOURCES APPROUVÉES NE DOIT PAS ÊTRE INTERPRÉTÉE COMME UNE GARANTIE DE DISPONIBILITÉ PRÉSENTE OU CONTINUE COMME SOURCE D'APPROVISIONNEMENT POUR L'ARTICLE DÉCRIT SUR LES DESSINS.
3. IL N'Y A QUE L'ARTICLE DÉCRIT SUR CE DESSIN, LORSQU'ACHETÉ DU OU DES FOURNISSEURS ÉNUMÉRÉS ICI QUI EST APPROUVÉ PAR LE DEGECEGP 4-5 POUR USAGE DANS LA OU LES APPLICATIONS SPÉCIFIÉES ICI. UN ARTICLE DE REMPLACEMENT NE DOIT PAS ÊTRE UTILISÉ SANS UN ESSAI PRÉALABLE ET L'APPROBATION DONNÉE PAR LE DEGECEGP 4-5 OU PAR LE MINISTÈRE DE LA DÉFENSE NATIONALE.
4. TOUS LUMINAIRES DE SUBSTITUTION DOIVENT SATISFAIRE AUX CONDITIONS SUIVANTES:
A. LE LUMINAIRE DOIT FONCTIONNER SUR UNE ALIMENTATION DE 120 V AC, 60 Hz, ±10 %.
B. LE LUMINAIRE DOIT FONCTIONNER À DES TEMPÉRATURES ENTRE -18°C ET +50°C.
C. L'INTENSITÉ DE L'ÉCLAIRAGE DOIT ÊTRE D'UN MINIMUM DE 140 FOOT-CANDLES À 18 POUCES DU CENTRE DE LA LAMPE OU À 2000 LUMENS MINIMUM.
D. LE BOITIER DU LUMINAIRE DOIT CORRESPONDRE À LA NORME DE PROTECTION NEMA 12 OU À MIL-STD-810E MÉTHODE 507.
E. LE LUMINAIRE DOIT CORRESPONDRE À LA NORME MIL-STD-810E, MÉTHODE 516.4, PROC. I, FUNCTIONAL SHOCK (20G).
F. LE LUMINAIRE DOIT CORRESPONDRE À LA NORME MIL-STD-810E, MÉTHODE 516.4 DROP TEST.
G. LE LUMINAIRE DOIT CORRESPONDRE À LA NORME MIL-PRF-44259D.
H. LE LUMINAIRE DOIT CORRESPONDRE À LA NORME MIL-STD-461E POUR L'ÉQUIPEMENT AU SOL DE L'ARMÉE.
I. TOUTES LES PIÈCES DU TLSPD DOIVENT RESPECTER LES EXIGENCES DE LA NORME MIL-STD-810E, 516.4, PROC. I, CAT. 1 GROUND MOBILE VIBRATIONS.
J. LE TLSPD DOIT RESPECTER LES EXIGENCES DE MIL-STD-810E, 502.3, PROC. I, -51°C, COLD TEMPERATURE STORAGE.
K. LE TLSPD DOIT RESPECTER LES EXIGENCES DE MIL-STD-810E, 501.3, PROC. II, +51°C, HOT OPERATION.
L. LE LUMINAIRE DOIT ÊTRE CERTIFIÉ CSA OU ULc.
5. METTRE EN SAC OU ÉTIQUETER ET IDENTIFIER AVEC 35907-0777219.

NOTICE
THE DEPARTMENT OF NATIONAL DEFENCE DOES NOT WARRANT OR GUARANTEE THE CORRECTNESS OR ACCURACY OF THE INFORMATION CONTAINED IN THIS DOCUMENT FOR OTHER THAN OFFICIAL DEFENCE PURPOSES. THE DEPARTMENT OF NATIONAL DEFENCE DOES NOT GRANT ANY LICENCE, COPY OR INTELLECTUAL PROPERTY RIGHTS, OR GIVE PERMISSION FOR ANY USE IN WHOLE OR IN PART BY ANY RECIPIENT, HOLDER OR USER OF THIS DOCUMENT, AND ANY SUCH PERSON USING THIS DOCUMENT OR THE INFORMATION THEREON DOES SO AT THEIR OWN RISK.

AVIS
LE MINISTÈRE DE LA DÉFENSE NATIONALE NE GARANTIT PAS L'EXACTITUDE DE L'INFORMATION CONTENUE DANS LE PRÉSENT DOCUMENT POUR DES FINS AUTRES QUE POUR LA DÉFENSE NATIONALE. LE MINISTÈRE DE LA DÉFENSE NATIONALE N'ACCORDE AUCUNE LICENCE, NE CÈDE AUCUN DROIT DE PROPRIÉTÉ INTELLECTUELLE ET NE DONNE AUCUNE PERMISSION POUR QUELQUE UTILISATION QUE CE SOIT, EN TOUT OU EN PARTIE, PAR TOUT DESTINATAIRE, DÉTENTEUR OU UTILISATEUR DU PRÉSENT DOCUMENT. TOUTE PERSONNE UTILISANT LE PRÉSENT DOCUMENT OU L'INFORMATION QU'IL CONTIENT LE FAIT À SES PROPRES RISQUES.

NOTICE
This documentation has been reviewed by the technical authority and does not contain controlled goods. Disclosure notices and handling instructions originally received with the document shall continue to apply.

AVIS
Cette documentation a été révisée par l'autorité technique et ne contient pas de marchandises contrôlées. Les avis de divulgation et les instructions de manipulation reçus originellement doivent continuer de s'appliquer.

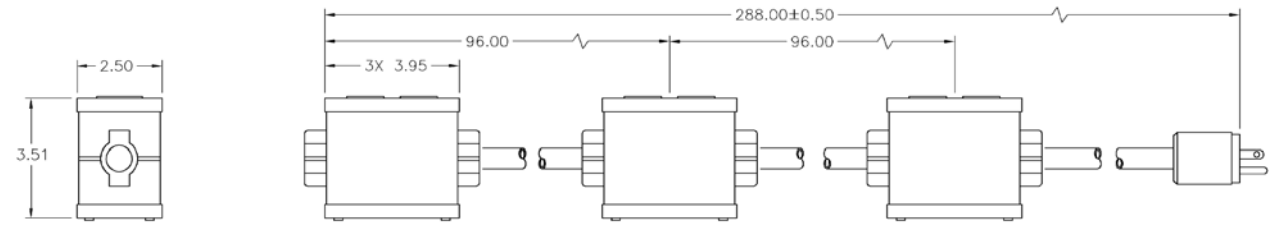
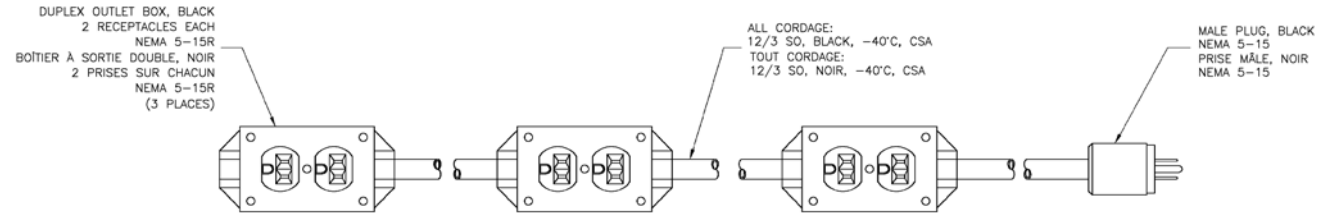
SOURCE CONTROL DRAWING/
DESSIN DE CONTRÔLE SOURCE

UNLESS OTHERWISE SPECIFIED/SAUF INDICATION CONTRAIRE:	APPLICATION/USAGE
1. DIMENSIONS ARE IN/DIMENSIONS SONT EN	0777217
2. TOLERANCES	
FRACTIONS	INCHES/ POUCES
DECIMALS	0.005
DECIMALS	0.01
ANGLES	0.5°
3. SURFACE FINISH	
FINS DE SURFACES	
INTERPRETATION/	OF STD D-01-400-001/50-000
INTERPRETER	LEVEL/ANEAU

ZONE	LTR	LET	REVISION	DATE	DWN DES	CHG VER	APPL APP
-	A		TDAN 144470109	14-08-29	AT	GM	EG
-	-		TDAN NO. 074471085	-	-	-	-

	INSPECT/INSPECTÉ DSCC 5-3
DESIGN AGENT/CONCEPTION 06967	NSCM/CAOP 35907
TITLE/TITRE LIGHT FIXTURE ASSY/ ENS. LUMINAIRE	DRAWING NO DU DESSIN 0777219
SHEET FEUILLE	OF DE

APPROVED SOURCE OF SUPPLY/SOURCE APPROUVÉE D'APPROVISIONNEMENT				ITEM NO. DE L'ART	IDENTIFYING NO. D'IDENTIFICATION	NOMENCLATURE/DESCRIPTION	SPECIFICATION	CODE IDENT CODE D'IDENT
CONTROL NO. N° DE CONTRÔLE	CAGE CODE CODE CAGE	MFR. NAME & ADDRESS NOM ET ADRESSE DU FABRICANT	MFR. PART NO. N° DE PIÈCE DU FABRICANT	QTY/QTÉ				
0777220-1	06967	JAMESON, LLC CLOVER, SC 29710	31-502- POECORD					



NOTES:

- APPLICABLE STANDARDS/SPECIFICATIONS:
D-01-400-001/SG-000; AND
D-01-400-002/SF-000.
- IDENTIFICATION OF THE APPROVED SOURCE(S) OF SUPPLY HEREON IS NOT TO BE CONSTRUED AS A GUARANTEE OF PRESENT OR CONTINUED AVAILABILITY AS A SOURCE OF SUPPLY FOR THE ITEM(S) DESCRIBED ON THIS DRAWING.
- ANY ALTERNATE POWER OUTLET EXTENSION CORD SHALL MEET THE FOLLOWING REQUIREMENTS:
A. THE POWER OUTLET EXTENSION CORD SHALL HAVE THREE INLINE NEMA 5-15R POWER OUTLET DUPLEX RECEPTACLES MOUNTED 2.5m (8ft) APART.
B. THE POWER OUTLET EXTENSION CORD LENGTH SHALL BE SUITABLE TO BE LAID ACROSS A THREE MODULAR TENT 7.5M (25FT) LONG.
C. THE POWER OUTLET EXTENSION CORD SHALL BE A 3 CONDUCTOR, 12AWG WITH 600V INSULATION GRADE.
D. THE POWER OUTLET EXTENSION CORD SHALL BE CSA OR ULc CERTIFIED.
- BAG OR TAG AND IDENTIFY WITH 35907-0777220.

NOTES:

- NORMES ET SPÉCIFICATIONS APPLICABLES :
D-01-400-001/SG-000; ET
D-01-400-002/SF-000.
- L'IDENTIFICATION DE LA (DES) SOURCE(S) APPROUVÉE(S) D'APPROVISIONNEMENT ICI NE DOIT PAS ÊTRE INTERPRÉTÉE COMME UNE GARANTIE DE DISPONIBILITÉ ACTUELLE OU CONTINUE D'APPROVISIONNEMENT POUR L'ARTICLE (LES ARTICLES) DÉCRIT(S) SUR LE PRÉSENT DESSIN.
- TOUT CORDON D'EXTENSION DE LA PRISE D'ALIMENTATION DE SUBSTITUTION DOIT SATISFAIRE AUX EXIGENCES SUIVANTES:
A. LE CORDON D'EXTENSION DE LA PRISE D'ALIMENTATION DOIT COMPORTER TROIS PRISES D'ALIMENTATION À PRISES DE COURANT DOUBLES NEMA 5-15R EN LIGNE INSTALLÉES ESPACÉES DE 2.5M (8P).
B. LE CORDON D'EXTENSION DE LA PRISE D'ALIMENTATION DOIT ÊTRE D'UNE LONGUEUR ADEQUATE D'UTILISATION POUR TRAVERSER TROIS TENTES MODULAIRES 7.5M (25PI) DE LONGUEUR.
C. LE CORDON D'EXTENSION DE LA PRISE D'ALIMENTATION DOIT ÊTRE À 3 CONDUCTEURS, 12 AWG AVEC UN CALIBRE D'ISOLATION DE 600V.
D. LE CORDON D'EXTENSION DE LA PRISE D'ALIMENTATION DOIT ÊTRE CERTIFIÉ SELON LA NORME CSA OU ULC.
- METTRE EN SAC OU ÉTIQUETER ET IDENTIFIER AVEC 35907-0777220.

SOURCE CONTROL DRAWING
DESSIN DE CONTRÔLE À LA SOURCE

UNLESS OTHERWISE SPECIFIED/S'ILS INDICATION	APPLICATION/USAGE
CONTRAIRES:	0777217
1. DIMENSIONS ARE IN/DIMENSIONS SONT EN INCHES/POUCHES	
2. TOLERANCES	
FRACTIONS	±
DÉCIMALES	xxx ± 0.005
DÉCIMALES	xx ± 0.01
xx	± 0.5
ANGLES	± 0.5°
3. SURFACE FINISH	
FINS DE SURFACES	✓
INTERPRETATION/	OF STD D-01-400-001/SG-000
INTERPRETER	LEVEL/ANCIEN
SCALE/	NTS/NAE
ECHELLE	

—	A	TDAN 144470123	14-09-08	E.G.	G.M.	C.B.
—	—	TDAN NO. 074471085	—	—	—	—
ZONE	LTR	REVISION	DATE	DWN DES	CRD VER	APPR APP
			Canada OF APPA/APP FC DCSEM 4-5			
DWN/DESS	B. KOKOSKI	CRD/NER	INSPECT/INSPECTÉ	35907		
DESIGN AGENT/CONCEPTION	NSCM/CAF	35907	APPR DATE D'APPROB	09-02-16		
TITLE/TITRE			DRAWING NO DU DESSIN			
POWER OUTLET EXTENSION CORD CORDON D'EXTENSION DE LA PRISE D'ALIMENTATION			0777220			
SHEET			OF			
FEUILLE			DE			
1			1			

THE DEPARTMENT OF NATIONAL DEFENCE DOES NOT WARRANT OR GUARANTEE THE CORRECTNESS OR ACCURACY OF THE INFORMATION CONTAINED IN THIS DOCUMENT FOR OTHER THAN OFFICIAL DEFENCE PURPOSES. THE DEPARTMENT OF NATIONAL DEFENCE DOES NOT GRANT ANY LICENCE, CONVEY ANY INTELLECTUAL PROPERTY RIGHTS, OR GIVE PERMISSION FOR ANY USE, IN WHOLE OR IN PART BY ANY RECIPIENT, HOLDER OR USER OF THIS DOCUMENT, AND ANY SUCH PERSON USING THIS DOCUMENT OR THE INFORMATION THEREON DOES SO AT THEIR OWN RISK.

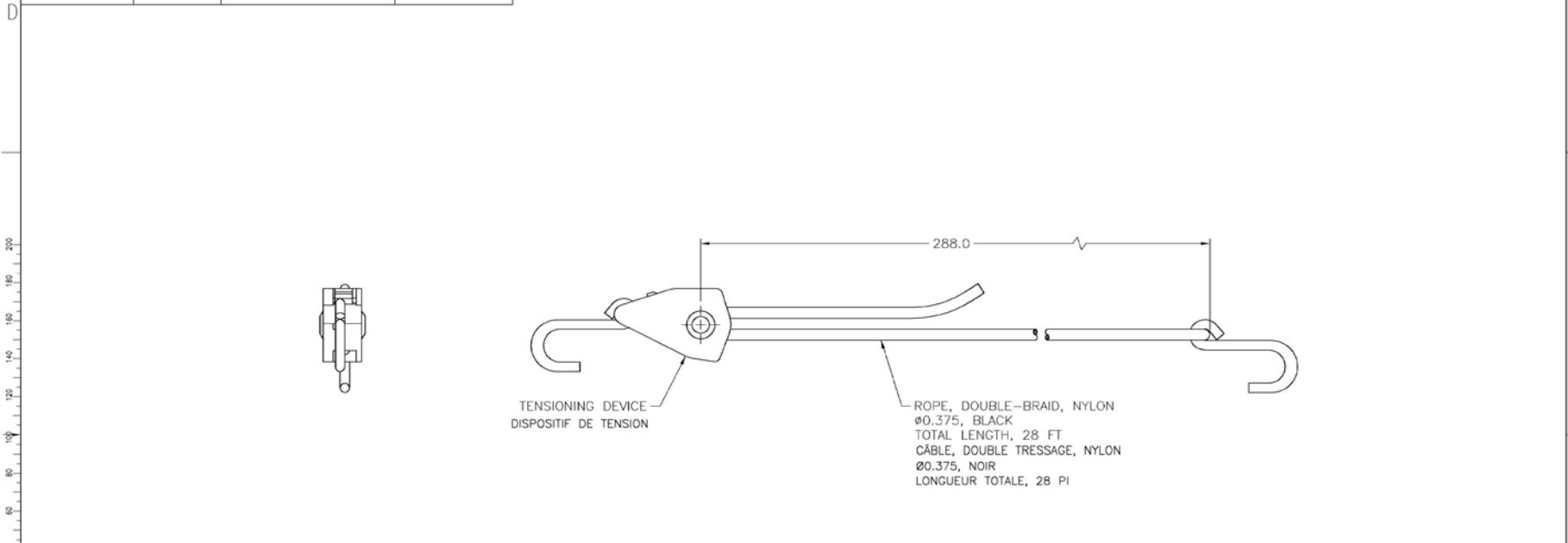
LE MINISTÈRE DE LA DÉFENSE NATIONALE NE GARANTIT PAS L'EXACTITUDE DE L'INFORMATION CONTENUE DANS LE PRÉSENT DOCUMENT POUR DES FINS AUTRES QUE POUR LA DÉFENSE NATIONALE. LE MINISTÈRE DE LA DÉFENSE NATIONALE N'ACCORDE AUCUNE LICENCE, NE CÈDE AUCUN DROIT DE PROPRIÉTÉ INTELLECTUELLE ET NE DONNE AUCUNE PERMISSION POUR QUELQUE UTILISATION QUE CE SOIT, EN TOUT OU EN PARTIE, PAR TOUT DESTINATAIRE, DÉTENTEUR OU UTILISATEUR DU PRÉSENT DOCUMENT. TOUTE PERSONNE UTILISANT LE PRÉSENT DOCUMENT OU L'INFORMATION QU'IL CONTIENT LE FAIT À SES PROPRES RISQUES.

NOTICE
This documentation has been reviewed by the technical authority and does not contain controlled goods. Disturbance notices and handling instructions (if any) received with the document shall continue to apply.

AVIS
Cette documentation a été révisée par l'autorité technique et ne contient pas de marchandises contrôlées. Les avis de disturbance et les instructions de manipulation (le cas échéant) reçues avec le document doivent continuer de s'appliquer.

APPROVED SOURCE OF SUPPLY/SOURCE APPROUVÉE D'APPROVISIONNEMENT			
CONTROL NO. N° DE CONTRÔLE	CAGE CODE CODE CAGE	MFR. NAME & ADDRESS NOM ET ADRESSE DU FABRICANT	MFR. PART NO. N° DE PIÈCE DU FABRICANT
0777221-1	06967	JAMESON, LLC CLOVER, SC 29710	31-502SK-ROPE

IDENTIFYING NO. D'IDENTIFICATION	NOMENCLATURE/DESCRIPTION	SPECIFICATION	CODE IDENT CODE D'IDENT
-------------------------------------	--------------------------	---------------	----------------------------



NOTES:

- APPLICABLE STANDARDS/SPECIFICATIONS:
D-01-400-001/SG-000; AND
D-01-400-002/SF-000.
- IDENTIFICATION OF THE APPROVED SOURCE(S) OF SUPPLY HEREON IS NOT TO BE CONSTRUED AS A GUARANTEE OF PRESENT OR CONTINUED AVAILABILITY AS A SOURCE OF SUPPLY FOR THE ITEM(S) DESCRIBED ON THIS DRAWING.
- ANY ALTERNATE ROPE WITH TENSIONING DEVICE SHALL MEET THE FOLLOWING REQUIREMENTS:
 - THE ROPE LENGTH SHALL BE SUITABLE TO BE TIED ACROSS A THREE MODULAR TENT 7.5m (25ft) LONG.
 - THE ROPE SHALL BE PROVIDED WITH A QUICK RELEASE TENSIONING DEVICE.
 - THE ROPE SHALL HAVE A MAXIMUM SAG OF 15cm (6 IN) FOR A SPAN OF 2.5m (8.2ft) WITH A 4.5kg (10lb) WEIGHT ATTACHED.
 - THE ROPE WITH TENSIONING DEVICE SHALL BE CSA OR ULC CERTIFIED.
- BAG OR TAG AND IDENTIFY WITH 35907-0777221.

NOTES:

- NORMES ET SPÉCIFICATIONS APPLICABLES:
D-01-400-001/SG-000; ET
D-01-400-002/SF-000.
- L'IDENTIFICATION DE LA (DES) SOURCE(S) APPROUVÉE(S) D'APPROVISIONNEMENT ICI NE DOIT PAS ÊTRE INTERPRÉTÉE COMME UNE GARANTIE DE DISPONIBILITÉ ACTUELLE OU CONTINUE D'APPROVISIONNEMENT POUR L'ARTICLE (LES ARTICLES) DÉCRIT(S) SUR LE PRÉSENT DESSIN.
- TOUT CÂBLE DE SUBSTITUTION AVEC UN DISPOSITIF DE TENSION DOIT SATISFAIRE AUX EXIGENCES SUIVANTES:
 - LA LONGUEUR DU CÂBLE DOIT ÊTRE D'UNE LONGUEUR ADEQUATE D'UTILISATION POUR RATTACHER TROIS TENTES MODULAIRES DE 7.5M (25PI) DE LONGUEUR.
 - LE CÂBLE DOIT ÊTRE MUNI D'UN DISPOSITIF DE TENSION À DÉCLENCHEMENT RAPIDE.
 - LE CÂBLE DOIT AVOIR UN AFFAISSEMENT MAXIMAL DE 15CM (6 PO) POUR UNE ÉTENDUE DE 2.5M (8.2PI) AVEC UN POIDS DE 4.5KG (10LB) ATTACHÉ.
 - LE CÂBLE MUNI D'UN DISPOSITIF DE TENSION DOIT ÊTRE CERTIFIÉ SELON LA NORME CSA OU ULC.
- METTRE EN SAC OU ÉTIQUETER ET IDENTIFIER AVEC 35907-0777221.

NOTICE
THE DEPARTMENT OF NATIONAL DEFENCE DOES NOT WARRANT OR GUARANTEE THE CORRECTNESS OR ACCURACY OF THE INFORMATION CONTAINED IN THIS DOCUMENT FOR OTHER THAN OFFICIAL DEFENCE PURPOSES. THE DEPARTMENT OF NATIONAL DEFENCE DOES NOT GRANT ANY LICENCE, CONVEY ANY INTELLECTUAL PROPERTY RIGHTS, OR GIVE PERMISSION FOR ANY USE IN WHOLE OR IN PART BY ANY RECIPIENT, HOLDER OR USER OF THIS DOCUMENT, AND ANY SUCH PERSON USING THIS DOCUMENT OR THE INFORMATION THEREIN DOES SO AT THEIR OWN RISK.

AVIS
LE MINISTÈRE DE LA DÉFENSE NATIONALE NE GARANTIT PAS L'EXACTITUDE DE L'INFORMATION CONTENUE DANS LE PRÉSENT DOCUMENT POUR DES FINS AUTRES QUE POUR LA DÉFENSE NATIONALE. LE MINISTÈRE DE LA DÉFENSE NATIONALE N'ACCORDE AUCUNE LICENCE, NE CÈDE AUCUN DROIT DE PROPRIÉTÉ INTELLECTUELLE ET NE DONNE AUCUNE PERMISSION POUR QUELQUE UTILISATION QU'IL SOIT, EN TOUT OU EN PARTIE, PAR TOUT DESTINATAIRE, DÉTENTEUR OU UTILISATEUR DU PRÉSENT DOCUMENT. TOUTE PERSONNE UTILISANT LE PRÉSENT DOCUMENT OU L'INFORMATION QU'IL CONTIENT LE FAIT À SES PROPRES RISQUES.



NOTICE
This documentation has been reviewed by the technical authority and does not contain controlled goods. Discourage notices and handling instructions originally received with the document shall continue to apply.

AVIS
Cette documentation a été révisée par l'autorité technique et ne contient pas de marchandises contrôlées. Les avis de désignation et les instructions de manutention reçues originellement doivent continuer de s'appliquer.

SOURCE CONTROL DRAWING
DESSIN DE CONTRÔLE À LA SOURCE

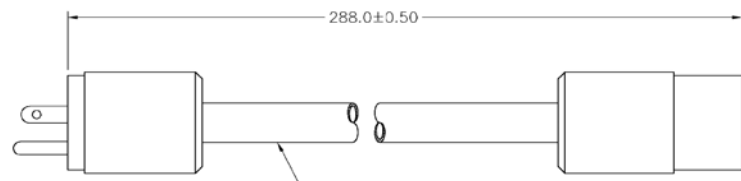
UNLESS OTHERWISE SPECIFIED/SAUF INDICATION CONTRAIRE:	APPLICATION/USAGE
1. DIMENSIONS ARE IN/DIMENSIONS SONT EN INCHES/POUNCES	0777217
2. TOLERANCES FRACTIONS ± ——— DECIMALS ± 0.005 ± 0.01 ± 0.5 ANGLES ± 0.5°	
3. SURFACE FINISH FINIS DE SURFACES ✓	SCALE/ÉCHELLE NTS/NAE
INTERPRETER/OF STD 0-01-400-001/SG-000 LEVEL/ANEAU 2	

— A	TDAN 144470123	14-09-08	E.G.	G.M.	C.B.
— —	TDAN NO. 074471085	—	—	—	—
ZONE	LTR LET	REVISION	DATE	DWN DES	CRD VER
—	—	—	—	—	—
			OF APPA/APP FC DCSEM 4-5 APPL DATE D'APPROB 09-02-16 DRAWING NO DU DESSIN 0777221 SHEET FEUILLE 1 OF DE 1		
ROPE WITH TENSIONING DEVICE CÂBLE MUNI D'UN DISPOSITIF DE TENSION					

CONTROL NO. N° DE CONTRÔLE	CAGE CODE CODE CAGE	MFR. NAME & ADDRESS NOM ET ADRESSE DU FABRICANT	MFR. PART NO. N° DE PIÈCE DU FABRICANT
077722-1	06967	JAMESON, LLC CLOVER, SC 29710	31-502-ECORD



MALE PLUG/FICHE MÂLE,
BLACK/NOIR
NEMA 5-15



CORDAGE:
12/3 SO, BLACK/NOIR, -40°C, CSA



FEMALE CONNECTOR/PRISE FEMELLE,
BLACK/NOIR
NEMA 5-15

NOTES:

- APPLICABLE STANDARDS/SPECIFICATIONS:
D-01-400-001/SG-000; AND
D-01-400-002/SF-000.
- IDENTIFICATION OF THE APPROVED SOURCE(S) OF SUPPLY HEREON IS NOT TO BE CONSTRUED AS A GUARANTEE OF PRESENT OR CONTINUED AVAILABILITY AS A SOURCE OF SUPPLY FOR THE ITEM(S) DESCRIBED ON THIS DRAWING.
- ANY ALTERNATE EXTENSION CORD SHALL MEET THE FOLLOWING REQUIREMENTS:
A. THE EXTENSION CORD LENGTH SHALL SUITABLE TO BE LAID ACROSS A THREE MODULAR TENT 7.5m (25ft) LONG.
B. THE EXTENSION CORD SHALL HAVE A NEMA 5-15 PLUG AT ONE END AND A NEMA 5-15R RECEPTACLE ON THE OPPOSITE END.
C. THE EXTENSION CORD SHALL BE A 3 CONDUCTOR, 12AWG, WITH 1000V INSULATION GRADE.
D. THE EXTENSION CORD SHALL BE CSA OR ULc CERTIFIED.
- BAG OR TAG AND IDENTIFY WITH 35907-0777222.

NOTES:

- NORMES ET SPÉCIFICATIONS APPLICABLES:
D-01-400-001/SG-000; ET
D-01-400-002/SF-000.
- L'IDENTIFICATION DE LA (DES) SOURCE(S) APPROUVÉE(S) D'APPROVISIONNEMENT ICI NE DOIT PAS ÊTRE INTERPRÉTÉE COMME UNE GARANTIE DE DISPONIBILITÉ ACTUELLE OU CONTINUE D'APPROVISIONNEMENT POUR L'ARTICLE (LES ARTICLES) DÉCRIT(S) SUR LE PRÉSENT DESSIN.
- TOUT CORDON D'EXTENSION DE SUBSTITUTION DOIT SATISFAIRE AUX EXIGENCES SUIVANTES:
A. LE CORDON D'EXTENSION DOIT ÊTRE D'UNE LONGUEUR ADEQUATE POUR TRAVERSER UNE TENTE À TROIS MODULES 7.5m (25PI) DE LONGUEUR.
B. LA LONGUEUR DU CORDON D'EXTENSION DOIT COMPORTER UNE FICHE NEMA 1-15 À UNE EXTREMITÉ ET UNE PRISE NEMA 5-15R À L'AUTRE EXTREMITÉ.
C. LA LONGUEUR DU CORDON D'EXTENSION DOIT ÊTRE À 3 CONDUCTEURS, 12 AWG AVEC UN CALIBRE D'ISOLATION DE 1000V.
D. CORDON D'EXTENSION DOIT ÊTRE CERTIFIÉ SELON LA NORME CSA OU ULc.
- METTRE EN SAC OU ÉTIQUETER ET IDENTIFIER AVEC 35907-0777222.

NOTICE
THE DEPARTMENT OF NATIONAL DEFENCE DOES NOT WARRANT OR GUARANTEE THE CORRECTNESS OR ACCURACY OF THE INFORMATION CONTAINED IN THIS DOCUMENT FOR OTHER THAN OFFICIAL DEFENCE PURPOSES. THE DEPARTMENT OF NATIONAL DEFENCE DOES NOT GRANT ANY LICENCE, CONVEY ANY INTELLECTUAL PROPERTY RIGHTS, OR GIVE PERMISSION FOR ANY USE IN WHOLE OR IN PART BY ANY RECIPIENT, HOLDER OR USER OF THIS DOCUMENT, AND ANY SUCH PERSON USING THIS DOCUMENT OR THE INFORMATION THEREON DOES SO AT THEIR OWN RISK.

AVIS
LE MINISTRE DE LA DÉFENSE NATIONALE NE GARANTIT PAS L'EXACTITUDE DE L'INFORMATION CONTENUE DANS LE PRÉSENT DOCUMENT POUR DES FINS AUTRES QUE POUR LA DÉFENSE NATIONALE. LE MINISTRE DE LA DÉFENSE NATIONALE N'ACCORDE AUCUNE LICENCE, NE CÈDE AUCUN DROIT DE PROPRIÉTÉ INTELLECTUELLE ET NE DONNE AUCUNE PERMISSION POUR QUELQUE UTILISATION QUE CE SOIT, EN TOUT OU EN PARTIE, PAR TOUT DESTINATAIRE, DÉTENTEUR OU UTILISATEUR DU PRÉSENT DOCUMENT. TOUTE PERSONNE UTILISANT LE PRÉSENT DOCUMENT OU L'INFORMATION QU'IL CONTIENT LE FAIT À SES PROPRES RISQUES.



NOTICE
This documentation has been reviewed by the technical authority and does not contain controlled goods. Discard any notices and handling instructions originally received with the document shall continue to apply.

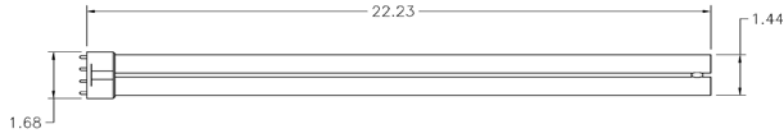
AVIS
Cette documentation a été révisée par l'autorité technique et ne contient pas de marchandises contrôlées. Les avis de destruction et les instructions de manipulation reçues originellement doivent continuer de s'appliquer.

SOURCE CONTROL DRAWING
DESSIN DE CONTRÔLE À LA SOURCE

UNLESS OTHERWISE SPECIFIED/SAUF INDICATION CONTRAIRE:	APPLICATION/USAGE
1. DIMENSIONS ARE IN/DIMENSIONS SONT EN INCHES/POUNCES	0777217
2. TOLERANCES FRACTIONS ± ——— DÉCAIMALES ± 0.005 DÉCAIMALES ± 0.01 DÉCAIMALES ± 0.5 ANGLES ± 0.5°	
3. SURFACE FINISH FINIS DE SURFACES ✓	SCALE/ÉCHELLE 1:2
INTERPRETER/INTERPRÈTE	OF STD 0-01-400-001/SG-000 LEVEL/ANCIEN 2

—	A	TDAN 144470123	14-09-08	E.G.	G.M.	C.B.
—	—	TDAN NO. 074471085	—	—	—	—
ZONE	LTR	REVISION	DATE	DWN DES	CRD VER	APPL APP
Canada						
DRAWN/DESSINÉ	AGENT/CONCEPTION	INSPECT/INSPECTÉ	DATE D'APPROB			
06967	NSCM/CAF 35907	DSCD 5-3	09-02-16			
TITLE/TITRE			DRAWING NO DU DESSIN			
EXTENSION CORD CORDON D'EXTENSION			0777222			
SHEET			OF		DE	
FEUILLE			1		1	

APPROVED SOURCE OF SUPPLY/SOURCE APPROUVÉE D'APPROVISIONNEMENT				IDENTIFYING NO D'IDENTIFICATION	NOMENCLATURE/DESCRIPTION	SPECIFICATION	CODE IDENT CODE D'IDENT
CONTROL NO. N° DE CONTRÔLE	CAGE CODE CODE CAGE	MFR. NAME & ADDRESS NOM ET ADRESSE DU FABRICANT	MFR. PART NO. N° DE PIÈCE DU FABRICANT				
0777223-1	06967	JAMESON, LLC CLOVER, SC 29710	31-1-50				



BASE TYPE: 4-PIN, 2G11
TYPE DE BASE : 4 BROCHES, 2G11

SEE/VOIR NOTE 5

NOTES:

- APPLICABLE STANDARDS/SPECIFICATIONS:
D-01-400-001/SG-000; AND
D-01-400-002/SF-000.
- IDENTIFICATION OF THE APPROVED SOURCE(S) OF SUPPLY HEREON IS NOT TO BE CONSTRUED AS A GUARANTEE OF PRESENT OR CONTINUED AVAILABILITY AS A SOURCE OF SUPPLY FOR THE ITEM(S) DESCRIBED ON THIS DRAWING.
- ANY ALTERNATE REPLACEMENT LAMP KIT SHALL MEET THE FOLLOWING REQUIREMENTS:
A. THE ELECTRIC LAMP SHALL PRODUCE A MINIMUM OF 60 LUMENS PER WATT.
B. THE ELECTRIC LAMP SHALL HAVE A MINIMUM LIFETIME OF 2000 HOURS.
C. THE EMITTED LIGHT COLOUR SHALL BE DAYLIGHT OR NATURAL LIGHT COLOUR.
D. THE ELECTROMAGNETIC ENERGY EMITTED FROM THE LAMP SHALL BE BETWEEN 400-700nm.
E. THE LAMP SHALL BE CSA OR ULc CERTIFIED.
- BAG OR TAG AND IDENTIFY WITH 35907-0777223.
- REPLACEMENT LAMP KIT INCLUDES: LAMP, CABLE TIE, AND RELAMPING INSTRUCTIONS.

NOTES:

- NORMES ET SPÉCIFICATIONS APPLICABLES:
D-01-400-001/SG-000; ET
D-01-400-002/SF-000.
- L'IDENTIFICATION DE LA (DES) SOURCE(S) APPROUVÉE(S) D'APPROVISIONNEMENT ICI NE DOIT PAS ÊTRE INTERPRÉTÉE COMME UNE GARANTIE DE DISPONIBILITÉ ACTUELLE OU CONTINUE D'APPROVISIONNEMENT POUR L'ARTICLE (LES ARTICLES) DÉCRIT(S) SUR LE PRÉSENT DESSIN..
- TOUTE TROUSSE DU VOYANT DE RECHANGE DE SUBSTITUTION DOIT SATISFAIRE AUX EXIGENCES SUIVANTES:
A. LE VOYANT ÉLECTRIQUE DOIT PRODUIRE UN MINIMUM DE 60 LUMENS PAR WATT.
B. LE VOYANT ÉLECTRIQUE DOIT AVOIR UNE DURÉE DE VIE MINIMALE DE 2 000 HEURES.
C. LA COULEUR DU FLUX LUMINEUX DOIT ÊTRE DE COULEUR LUMIÈRE DU JOUR OU DE LUMIÈRE NATURELLE.
D. L'ÉNERGIE ÉLECTROMAGNÉTIQUE ÉMISE PAR LE VOYANT DOIT SE TROUVER ENTRE 400 ET 700 NM.
E. LE VOYANT DOIT ÊTRE CERTIFIÉ SELON LA NORME CSA OU ULc.
- METTRE EN SAC OU ÉTIQUETER ET IDENTIFIER AVEC 35907-0777223.
- LA TROUSSE DU VOYANT DE RECHANGE COMPREND : UN VOYANT, UN COLLIER DE FIXATION DE CÂBLE ET LES INSTRUCTIONS DE REMPLACEMENT.

NOTICE

THE DEPARTMENT OF NATIONAL DEFENCE DOES NOT WARRANT OR GUARANTEE THE CORRECTNESS OR ACCURACY OF THE INFORMATION CONTAINED IN THIS DOCUMENT FOR OTHER THAN OFFICIAL DEFENCE PURPOSES. THE DEPARTMENT OF NATIONAL DEFENCE DOES NOT GRANT ANY LICENCE, CONVEY ANY INTELLECTUAL PROPERTY RIGHTS, OR GIVE PERMISSION FOR ANY USE IN WHOLE OR IN PART BY ANY RECIPIENT, HOLDER OR USER OF THIS DOCUMENT, AND ANY SUCH PERSON USING THIS DOCUMENT OR THE INFORMATION THEREIN DOES SO AT THEIR OWN RISK.

AVIS

LE MINISTÈRE DE LA DÉFENSE NATIONALE NE GARANTIT PAS L'EXACTITUDE DE L'INFORMATION CONTENUE DANS LE PRÉSENT DOCUMENT POUR DES FINS AUTRES QUE POUR LA DÉFENSE NATIONALE. LE MINISTÈRE DE LA DÉFENSE NATIONALE N'ACCORDE AUCUNE LICENCE, NE CÈDE AUCUN DROIT DE PROPRIÉTÉ INTELLECTUELLE ET NE DONNE AUCUNE PERMISSION POUR QUELQUE UTILISATION QUE CE SOIT, EN TOUT OU EN PARTIE, PAR TOUT DESTINATAIRE, DÉTENTEUR OU UTILISATEUR DU PRÉSENT DOCUMENT. TOUTE PERSONNE UTILISANT LE PRÉSENT DOCUMENT OU L'INFORMATION QU'IL CONTIENT LE FAIT À SES PROPRES RISQUES.

NOTICE

This documentation has been reviewed by the technical authority and does not contain controlled goods. Disclosure notices and handling instructions originally received with the document shall continue to apply.



Cette documentation a été révisée par l'autorité technique et ne contient pas de marchandises contrôlées. Les avis de divulgation et les instructions de manutention reçus originellement doivent continuer de s'appliquer.

SOURCE CONTROL DRAWING
DESSIN DE CONTRÔLE À LA SOURCE

UNLESS OTHERWISE SPECIFIED/SAUF INDICATION CONTRAIRE:	APPLICATION/USAGE
1. DIMENSIONS ARE IN/DIMENSIONS SONT EN INCHES/POUNCES	0777217
2. TOLERANCES FRACTIONS ± ——— DÉCIMALES ± 0.005 DÉCIMALES ± 0.01 X ± 0.5 ANGLES ± 0.5°	SCALE/ÉCHELLE 1:2
3. SURFACE FINISH FINIS DE SURFACES ✓	INTERPRETATION/ OF STD D-01-400-001/SG-000 2 INTERPRETER/ NIVEAU/ANCIEN

—	A	TDAN 144470123	14-09-08	E.G.	G.M.	C.B.
—	—	TDAN NO. 074471085	—	—	—	—
ZONE	LTR LET	REVISION	DATE	DWN DES	CRD VER	APPL APP
Canada	Defence nationale	Defence nationale	Canada	Canada	Canada	Canada
DWG/DESS B. KOKOSKI	DD/MER	INSPECT/INSPECTÉ DSCD 5-3	OF APPL/APP FC DCSEM 4-5	APPL DATE D'APPROB 09-02-16	35907	A1
REPLACEMENT LAMP KIT TROUSSE DU VOYANT DE RECHANGE						DRAWING NO DU DESSIN 0777223
SHEET FEUILLE 1						OF DE 1

