



National Defence

Défense nationale

National Defence Headquarters  
Ottawa, Ontario  
K1A 0K2

Quartier général de la Défense nationale  
Ottawa (Ontario)  
K1A 0K2

## REQUEST FOR PROPOSAL DEMANDE DE PROPOSITION

### RETURN BIDS TO: RETOURNER LES SOUMISSIONS À :

Bid Receiving – PWGSC / Réception des  
soumissions - TPSGC  
11 Laurier St. / 11 rue Laurier  
Place du Portage, Phase III  
Core 0B2 / Noyau 0B2  
Gatineau  
Québec  
K1A 0S5  
Fax : 819-997-9776

#### Proposal To: National Defence Canada

We hereby offer to sell to Her Majesty the Queen in right of Canada, in accordance with the terms and conditions set out herein, referred to herein or attached hereto, the goods and services listed herein and on any attached sheets at the price(s) set out therefore.

#### Proposition à : Défense nationale Canada

Nous offrons par la présente de vendre à Sa Majesté la Reine du chef du Canada, aux conditions énoncées ou incluses par référence dans la présente et aux annexes ci-jointes, les biens et services énumérés ici et sur toute feuille ci-annexée, au(x) prix indiqué(s).

<b>Title/Titre</b> 6105-21-9099486 MOTOR, ALTERNATING CURRENT / MOTEUR, A COURANT ALTERNATIF	<b>Solicitation No – N° de l'invitation</b> W8482-182151/B  <b>Amendment 001</b> <b>Date: 21/11/2017</b>
<b>Date of Solicitation – Date de l'invitation</b> 7/11/2017	
<b>Address Enquiries to – Adresser toutes questions à</b> Devin McClellan D Mar P 4-3-3-10 Devin.mcclellan@forces.gc.ca	
<b>Telephone No. – N° de téléphone</b>	<b>FAX No – N° de fax</b>
<b>Destination</b> See herein	

#### Instructions:

**Municipal taxes are not applicable. Unless otherwise specified herein all prices quoted must include all applicable Canadian customs duties, GST/HST, excise taxes and are to be delivered Delivery Duty Paid including all delivery charges to destination(s) as indicated. The amount of the Goods and Services Tax/Harmonized Sales Tax is to be shown as a separate item.**

**Instructions: Les taxes municipales ne s'appliquent pas. Sauf indication contraire, les prix indiqués doivent comprendre les droits de douane canadiens, la TPS/TVH et la taxe d'accise. Les biens doivent être livrés « rendu droits acquittés », tous frais de livraison compris, à la ou aux destinations indiquées. Le montant de la taxe sur les produits et services/taxe de vente harmonisée doit être indiqué séparément.**

#### Solicitation Closes – L'invitation prend fin

At – à : 14 :00 EST

On - le : 27/11/2017

Delivery required - Livraison exigée	Delivery offered - Livraison proposée
Vendor Name and Address - Raison sociale et adresse du fournisseur	
Name and title of person authorized to sign on behalf of vendor (type or print) - Nom et titre de la personne autorisée à signer au nom du fournisseur (caractère d'imprimerie)	
Name/Nom _____	Title/Titre _____
Signature _____	Date _____

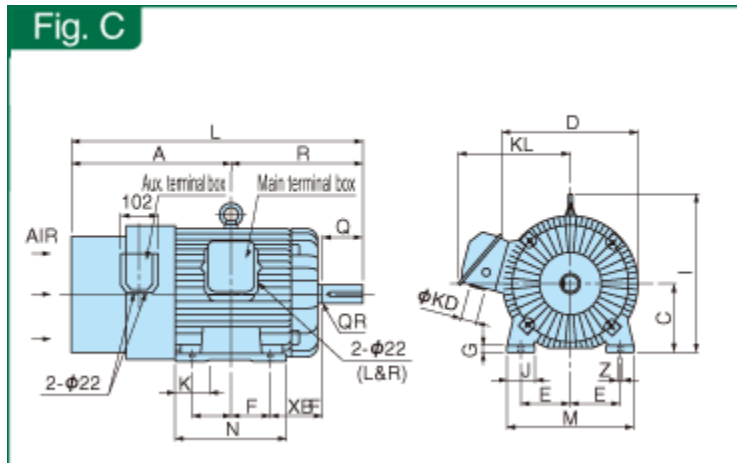
### **Amendement 1**

L'amendement 1 vise à ajouter une référence de spécification pour la pièce et à reporter la date de clôture au 27/11/2017 14:00 EST.

**Tous les autres termes et conditions restent les mêmes.**

# Spécifications pour le moteur 184TZ

La figure est pour référence dimension seulement et ne représente pas exactement l'apparence du moteur désiré.



L	A	R	Q	QR	K	F	XBF	N	D	KL	C	I	Z	E	M	J	G
15.01	6.76	8.25	2.75	1.1019-1.1024	?	2.75	2.75	6.76	8.8	8.4	?	11.5	0.75	3.75	8.8	1.76	0.56

Toutes les dimensions ci-dessus sont en pouces.

La boîte à bornes sort horizontalement, contrairement à l'angle de la figure, et mesure environ 5,74 ". Trou d'accès sur le fond.

La rainure de clavette doit être équipée d'une clé de 7 mm de haut x 8 mm de large x 40 mm de long si elle est montée selon le dessin ci-dessous.

