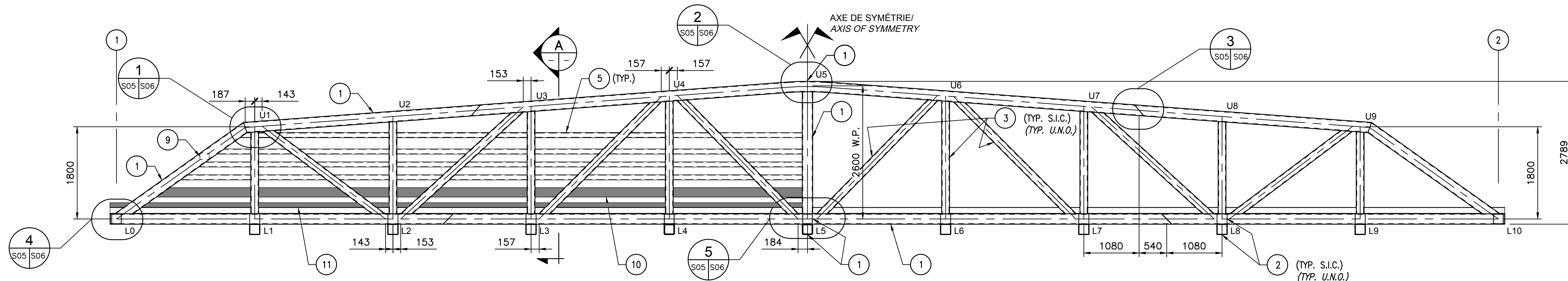
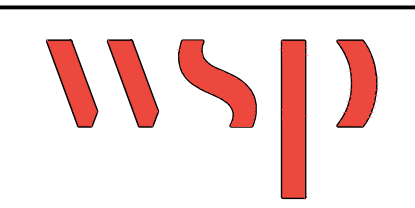
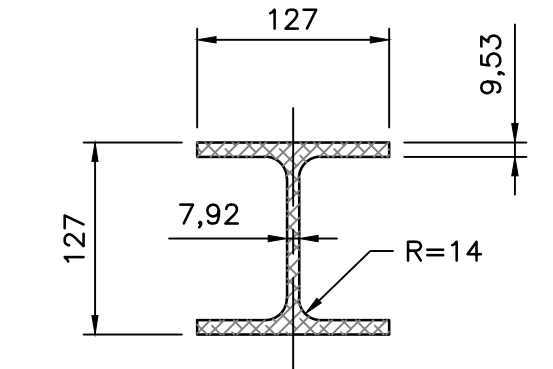


VUE EN PLAN
PLAN VIEW
ECH./SCALE = 1:50

NOTE/NOTE:
 CONTRÔLE DE LA RUPTURE CSA S6-14 17.21/FRACTURE CONTROL
 MEMBRURES À RÉISTANCE CRITIQUE À LA RUPTURE : TOUTES LES MEMBRURES DES TREILLIS
 MEMBRURES PRINCIPALES TENDUES : ENTRETOISES
 FRACTURE-CRITICAL MEMBERS : ALL TRUSS MEMBERS
 PRIMARY TENSION MEMBERS : FLOOR BEAMS

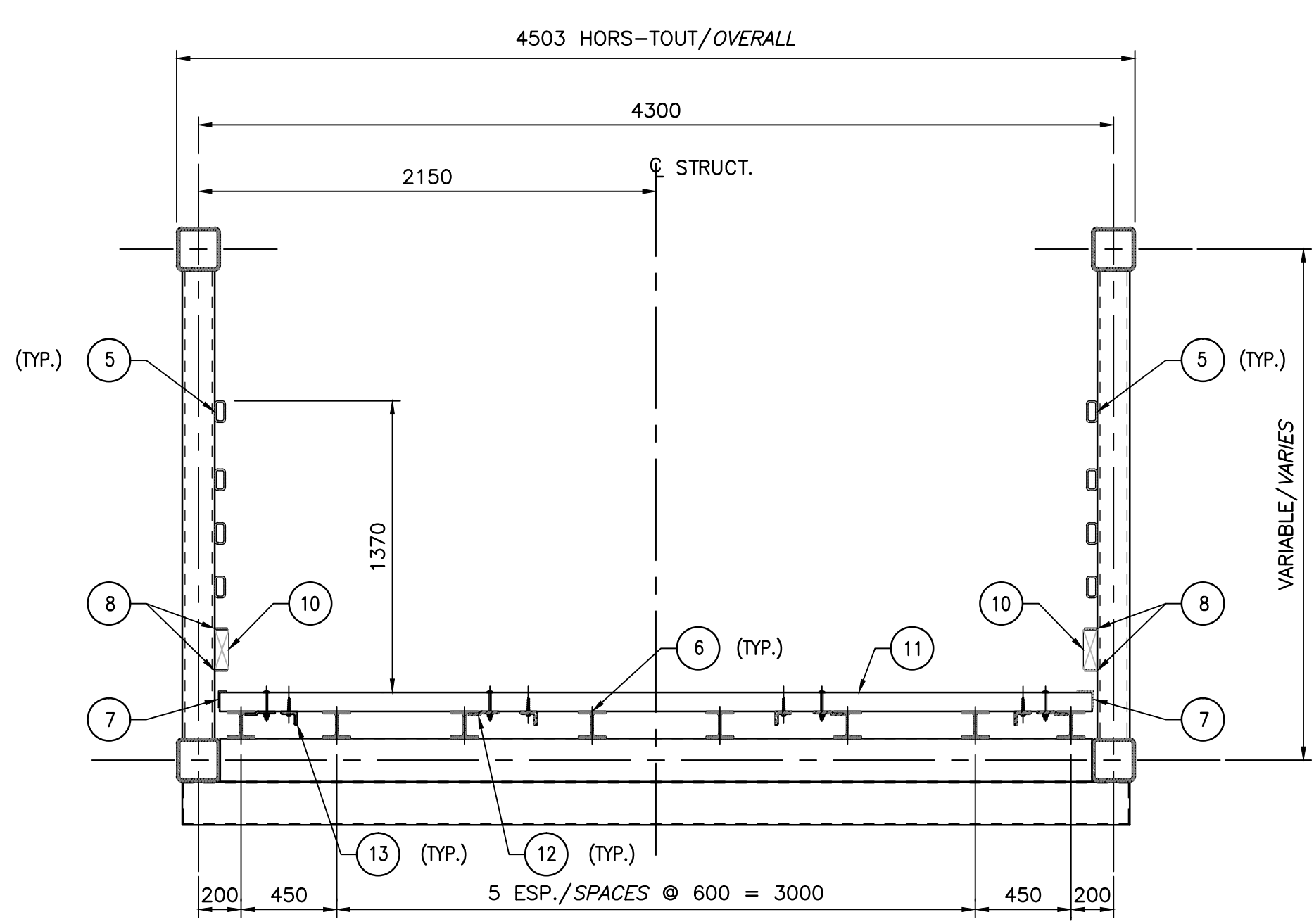


ÉLEVATION
ELEVATION
ECH./SCALE = 1:50

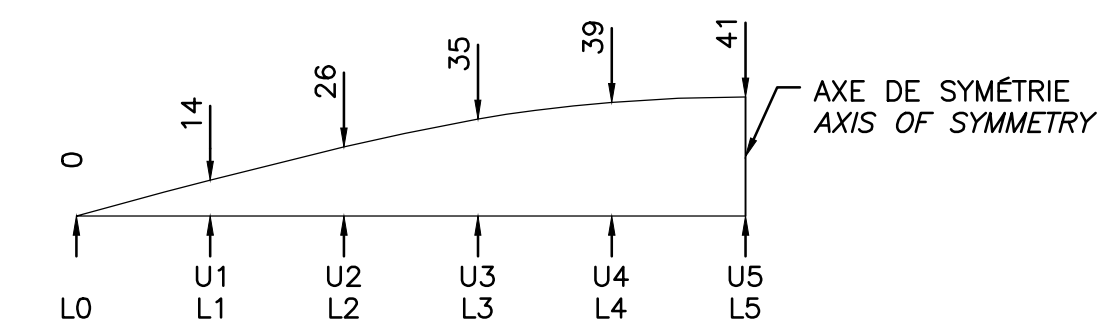


OU ÉQUIVALENT APPROUVÉ / OR APPROVED EQUIVALENT

DÉTAIL / DETAIL
ECH./SCALE = 1:5



COUPE / SECTION
ECH./SCALE = 1:25



CAMBRURE DE FABRICATION DES TREILLIS
FABRICATION CAMBER OF TRUSSES
NON À L'ÉCHELLE / NOT TO SCALE

- ALUMINIUM / ALUMINIUM**
- 1 TUBE CARRÉ/SQUARE TUBE 203 x 203 x 12,7
 - 2 TUBE CARRÉ/SQUARE TUBE 203 x 203 x 6,4
 - 3 TUBE CARRÉ/SQUARE TUBE 152 x 152 x 12,7
 - 4 TUBE CARRÉ/SQUARE TUBE 152 x 152 x 6,4 OU/OR 12,7
 - 5 TUBE CARRÉ/SQUARE TUBE 102 x 51 x 8
 - 6 POUTRE EN "I" BEAM, VOIR DÉTAIL/SEE DETAIL 6
 - 7 PLAQUE PLIÉE 75 x 40 x 5
 - 8 PLAQUE 125 x 60 x 6,4
 - 9 PLAQUE SIGNALÉTIQUE (VOIR DEVIS)/SIGN PLATE (SEE SPEC.)
- BOIS / WOOD**
- 10 COUP-DE-PIED/KICK PLANK 64x184
 - 11 PLATelage/DECKING 89x286
- ACIER / STEEL**
- 12 PL. 10 EN ACIER INOX./STAINLESS STEEL PL. 10
 - 13 L 76x64x12,7 350W GALVANISÉ/GALVANISED
 - 14 PLAQUE DE COUVRE-JOINT GALV., VOIR FEUILLET S-07/GALV. JOINT COVER PL. 4050 x 330 x 12,7 SEE SHT. S-07

CE DOCUMENT NE DOIT PAS ÊTRE UTILISÉ À DES FINS DE CONSTRUCTION, DE FABRICATION OU D'INSTALLATION! THIS DOCUMENT MUST NOT BE USED FOR THE PURPOSE OF ANY CONSTRUCTION, FABRICATION OR INSTALLATION

0	SOUSSION/TENDER	2017-12-15
Modification / Emission / Issue		Date
A. No du détail	A	A. Detail No
B. Localisation	B	B. Location
C. Sur feuille No	C	C. On sheet No
CONCEPTION:	DESIGN:	
Conçu par: B. CUSSON, ing., M.Sc.	Designed by:	
Dessiné par: C. CHOO-FOO, techn.	Drawn by:	
Vérifié par: N. CHAREST, ing., M.Sc.A.	Checked by:	
Chargé de projet: N. CHAREST, ing., M.Sc.A.	Project manager:	
VALIDÉ PAR:	VALIDATED BY:	
Chargé de projet: É. FILION-PAQUETTE, ing. jr.	Project manager:	
Directeur de projet: C. COUTURE, ing.	Project director:	
Projet:	Project:	
CANAL DE LACHINE, MONTRÉAL REPLACEMENT DE LA PASSERELLE WELLINGTON		
LACHINE CANAL, MONTREAL REPLACEMENT OF WELLINGTON PEDESTRIAN BRIDGE		
Titre du dessin: NOUVELLE PASSERELLE PLAN, ÉLEVATION ET COUPE NEW BRIDGE PLAN, ELEVATION & SECTION	Drawing title:	
Date: DÉCEMBRE/DECEMBER 2017	Scale: S-05	Feuille: 14
Échelle: INDIQUÉE/NOTED		
Ref. Consultant: 151-03113-017	Ref. Consultant:	
No de référence: Ministère: CL-33-127.05	Reference no Ministry:	