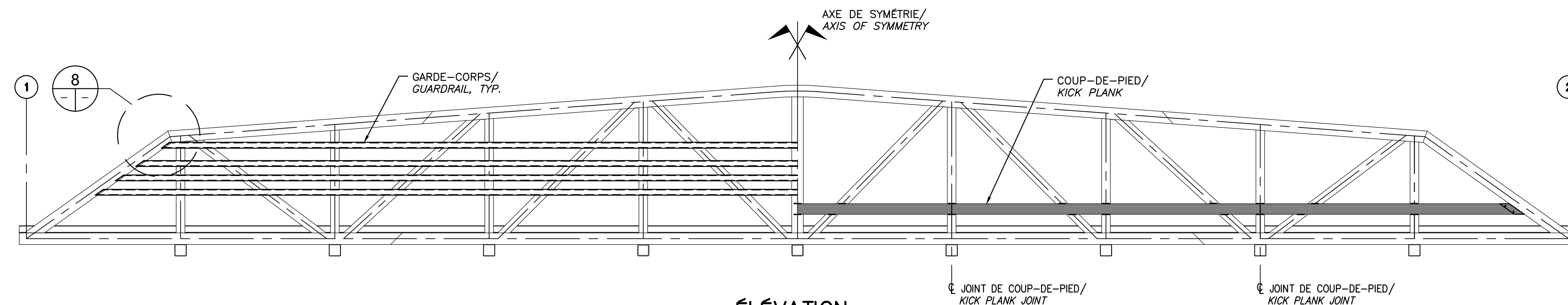
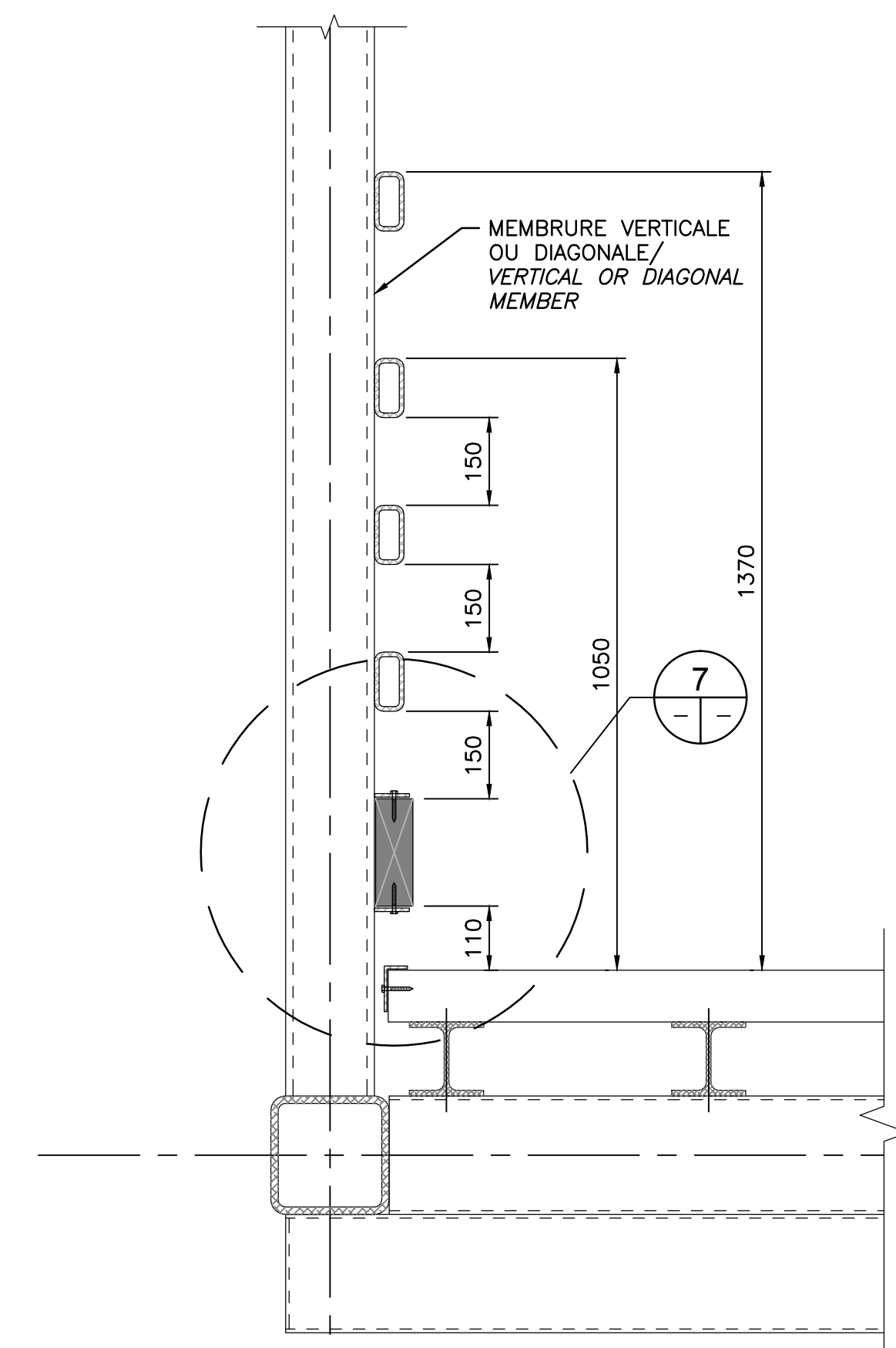


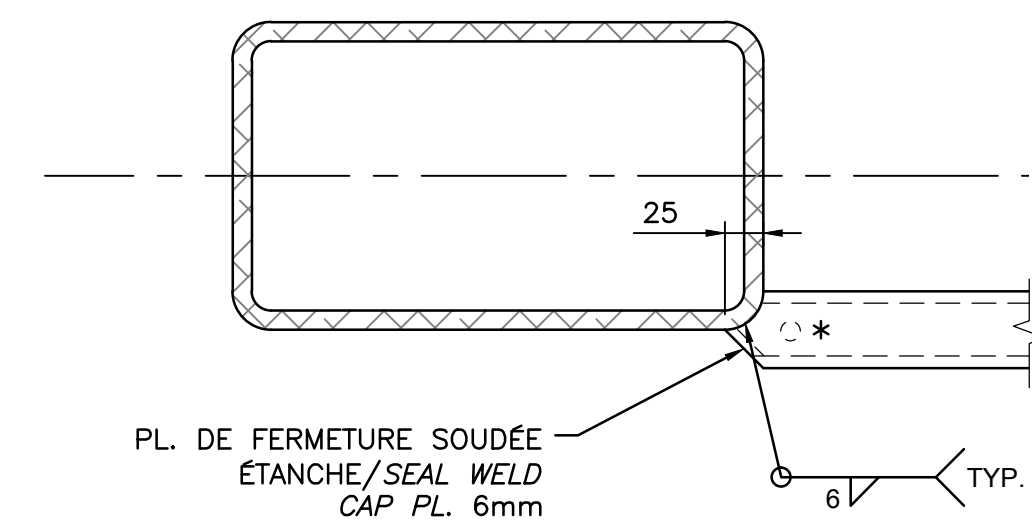
VUE EN PLAN PARTIELLE
PARTIAL PLAN VIEW
ÉCH./SCALE = 1:50



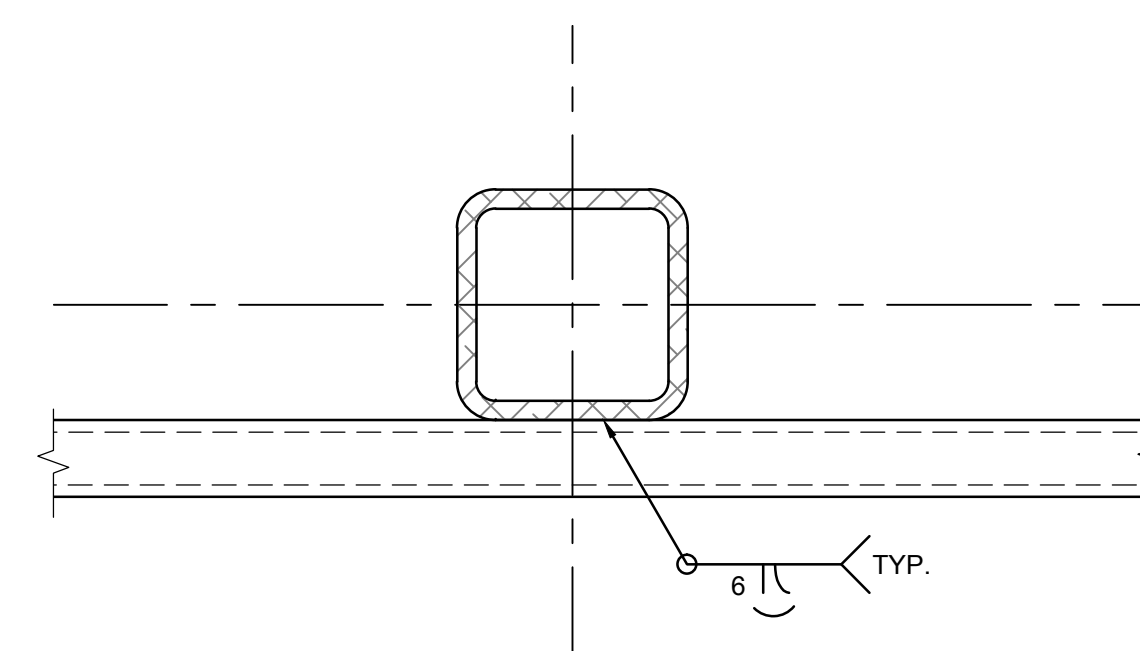
ÉLEVATION
ELEVATION
ÉCH./SCALE = 1:50



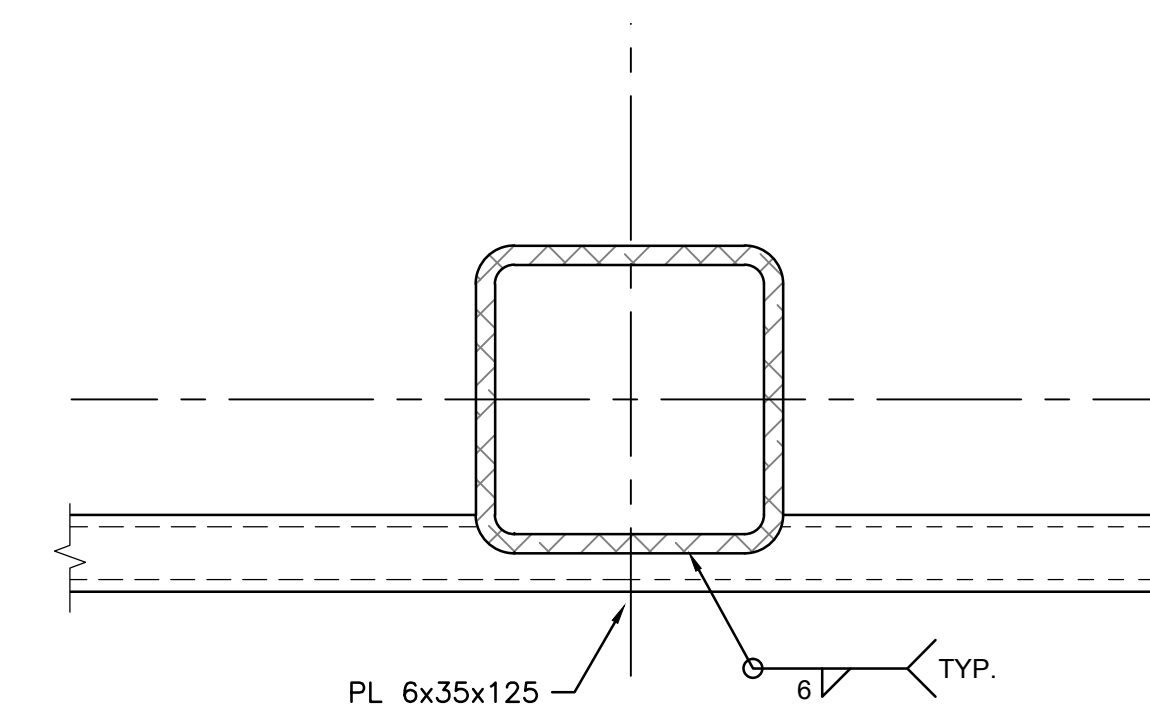
COUPE TYPIQUE
TYPICAL SECTION
ÉCH./SCALE = 1:10



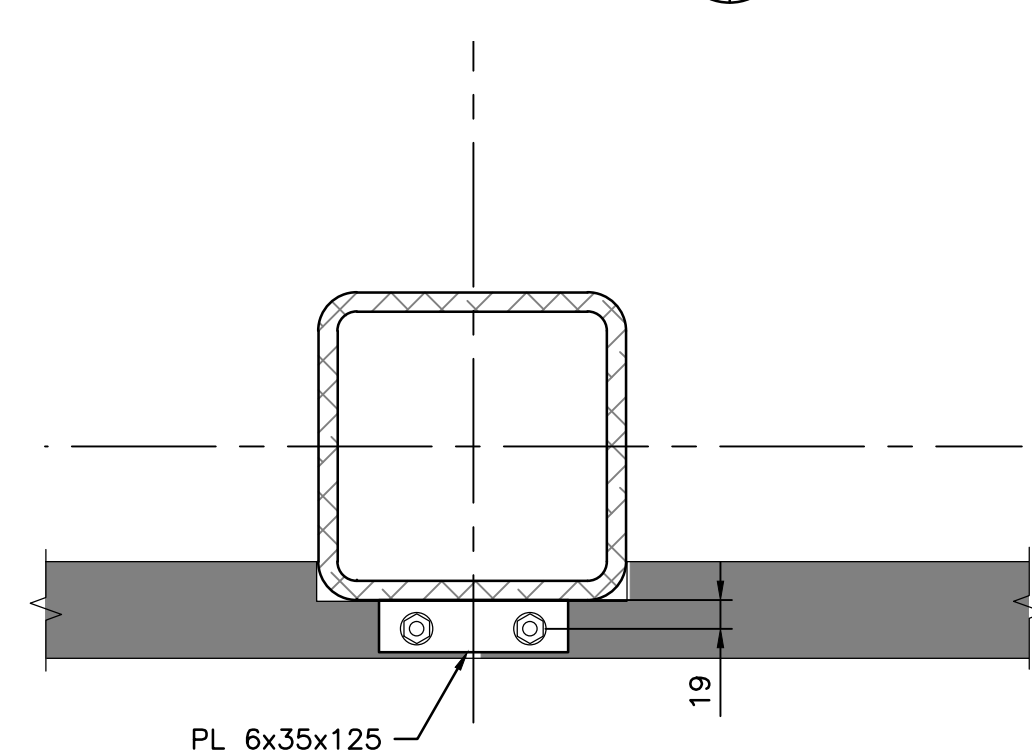
DÉTAIL/DETAIL 1
ÉCH./SCALE = 1:5



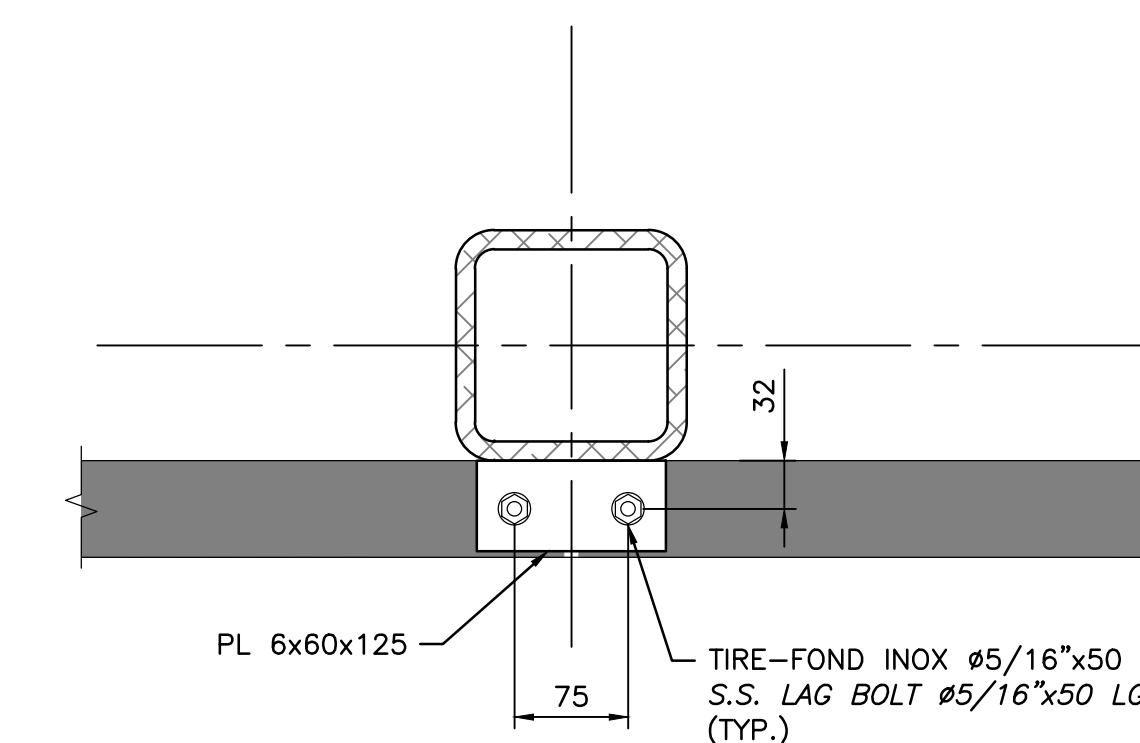
DÉTAIL/DETAIL 2
ÉCH./SCALE = 1:5



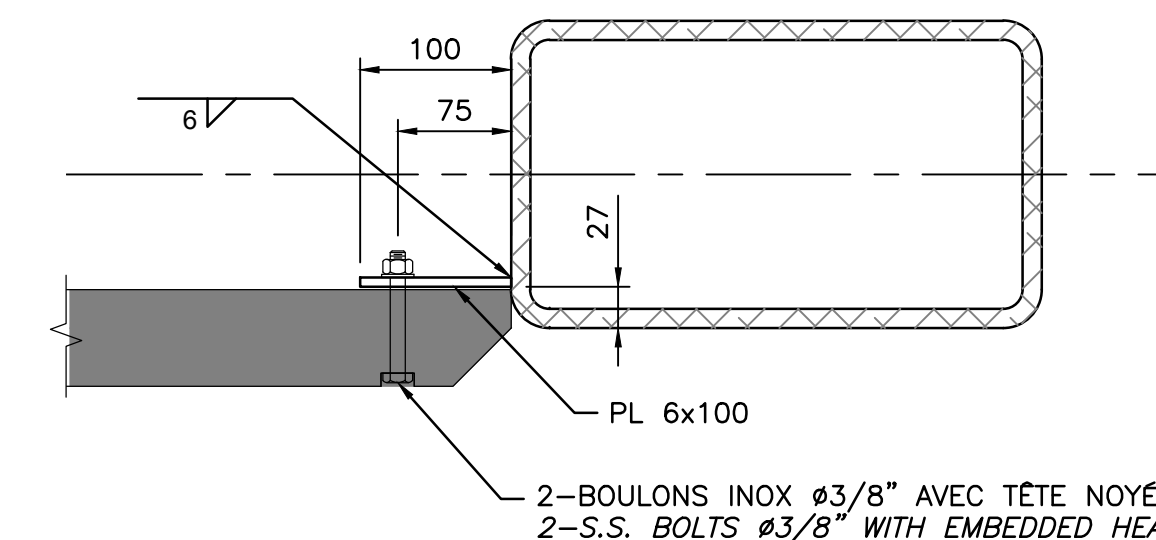
DÉTAIL/DETAIL 3
ÉCH./SCALE = 1:5



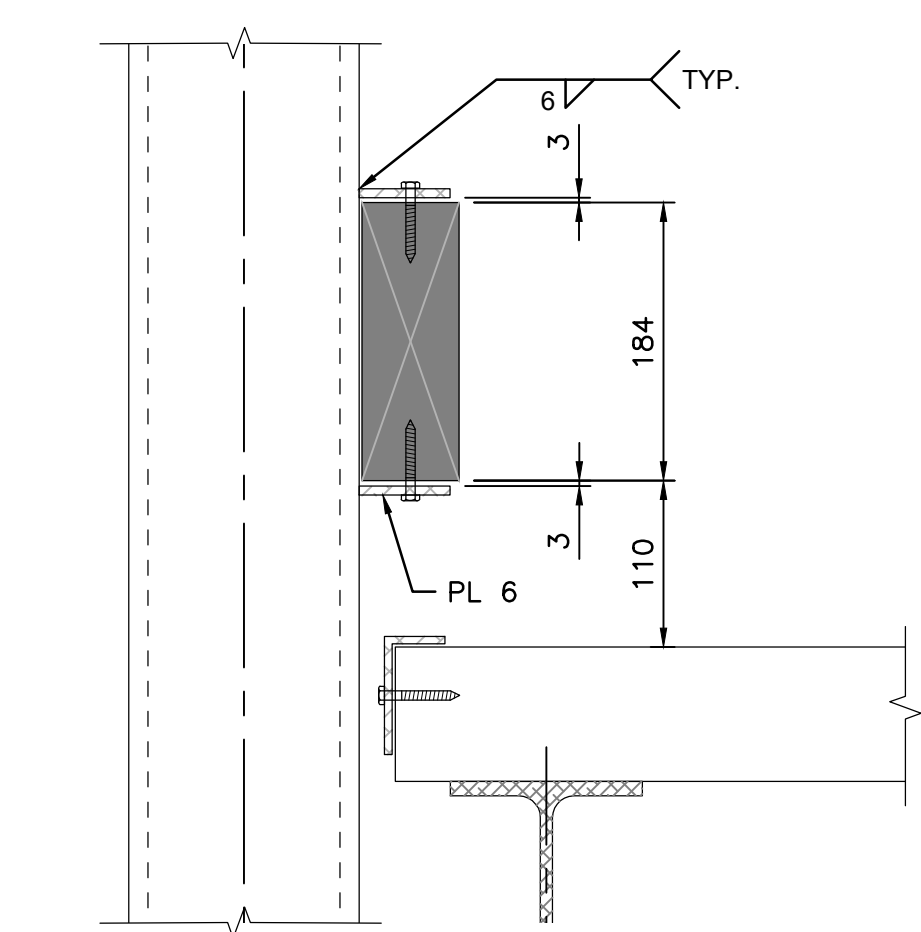
DÉTAIL/DETAIL 4
ÉCH./SCALE = 1:5



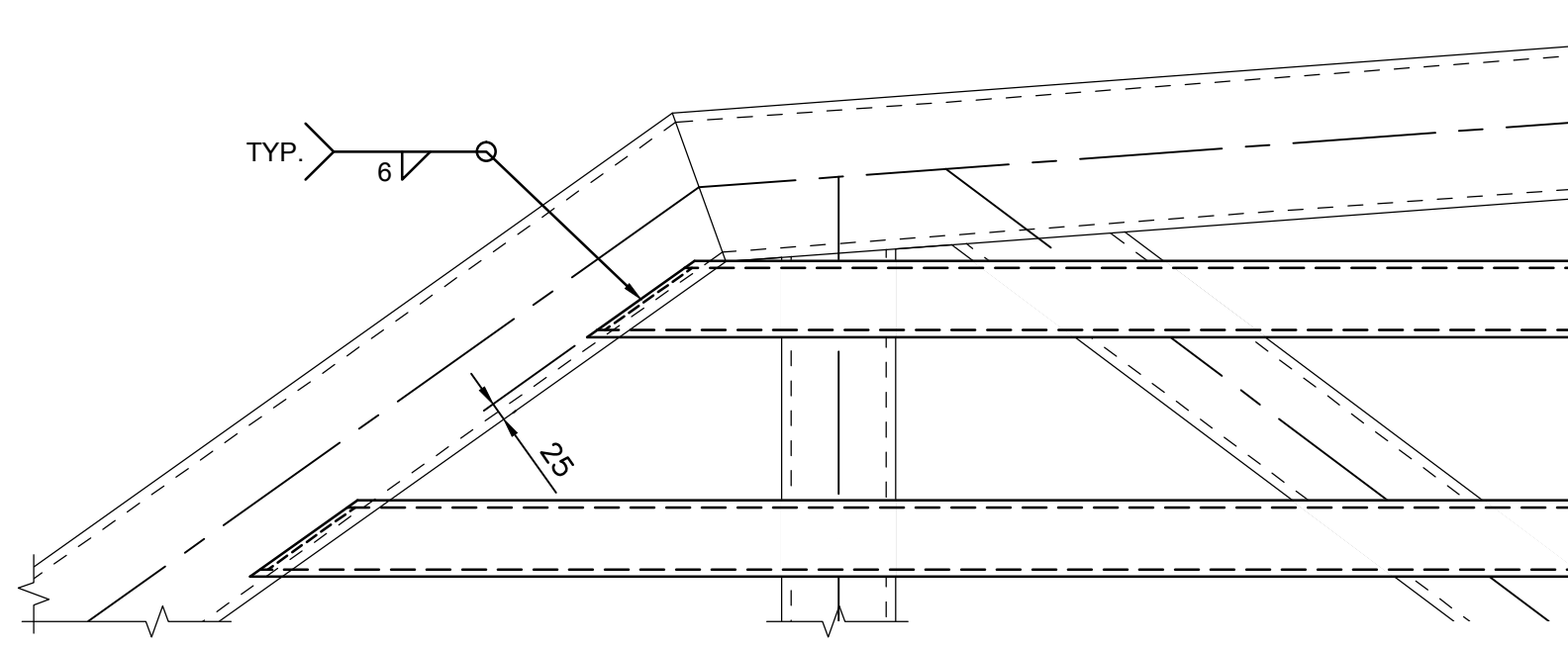
DÉTAIL/DETAIL 5
ÉCH./SCALE = 1:5



DÉTAIL/DETAIL 6
ÉCH./SCALE = 1:5



DÉTAIL/DETAIL 7
ÉCH./SCALE = 1:5



DÉTAIL/DETAIL 8
ÉCH./SCALE = 1:10

DRAINAGE/DRAINAGE

TROU Ø13mm CENTRÉ À 10mm DE LA SOUDURE/
13mm HOLE CENTERED AT 10mm FROM WELD.

CE DOCUMENT NE DOIT PAS ÊTRE UTILISÉ À DES FINS DE
CONSTRUCTION, DE FABRICATION OU D'INSTALLATION/ THIS
DOCUMENT MUST NOT BE USED FOR THE PURPOSE OF
ANY CONSTRUCTION, FABRICATION OR INSTALLATION

0	SOUSSION/TENDER	2017-12-15
Modification	Emission / Issue	Date

A. No du détail	A	A. Detail No
B. Localisation	B	B. Location
C. Sur feuille No	C	C. On sheet No

CONCEPTION: DESIGN:
Conçu par: B. CUSSON, ing., M.Sc. Designed by:

Dessiné par: C. CHOO-FOO, techn. Drawn by:

Vérifié par: N. CHAREST, ing., M.Sc.A. Checked by:

Chargé de projet: N. CHAREST, ing., M.Sc.A. Project manager:

VALIDÉ PAR: VALIDATED BY:

Chargé de projet: É. FILION-PAQUETTE, ing. jr. Project manager:

Directeur de projet: C. COUTURE, ing. Project director:

Projet: CANAL DE LACHINE, MONTRÉAL
REPLACEMENT OF LA
PASSERELLE WELLINGTON

LACHINE CANAL, MONTREAL
REPLACEMENT OF WELLINGTON
PEDESTRIAN BRIDGE

Titre du dessin: DÉTAILS DU GARDE-CORPS ET DU
COUP DE PIED
Drawing title: GUARDRAIL DETAILS AND
KICK PLANK

Date: DÉCEMBRE/DECEMBER 2017 Feuille: S-08 / 14

Échelle: INDIQUÉE/NOTED Scale:

Ref. Consultant: 151-03113-017 Ref. Consultant:
No de référence: Ministère: CL-33-127.08 Reference no Ministry: