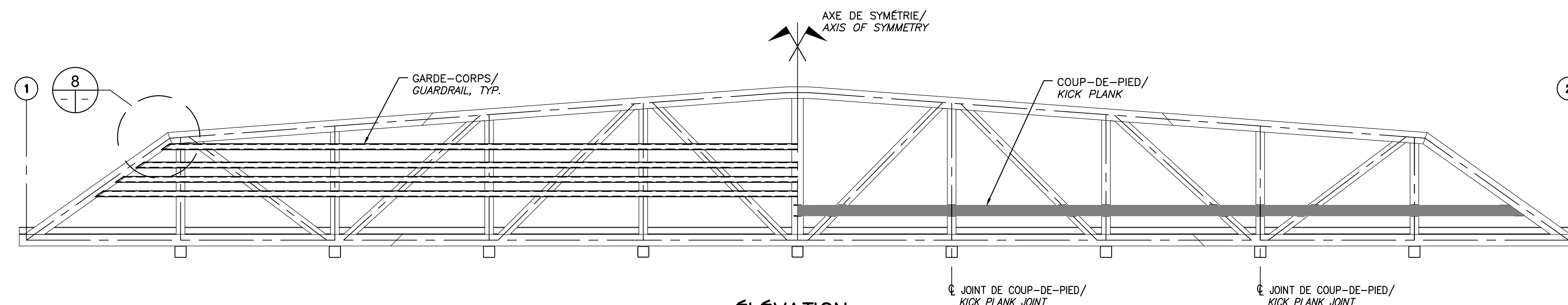
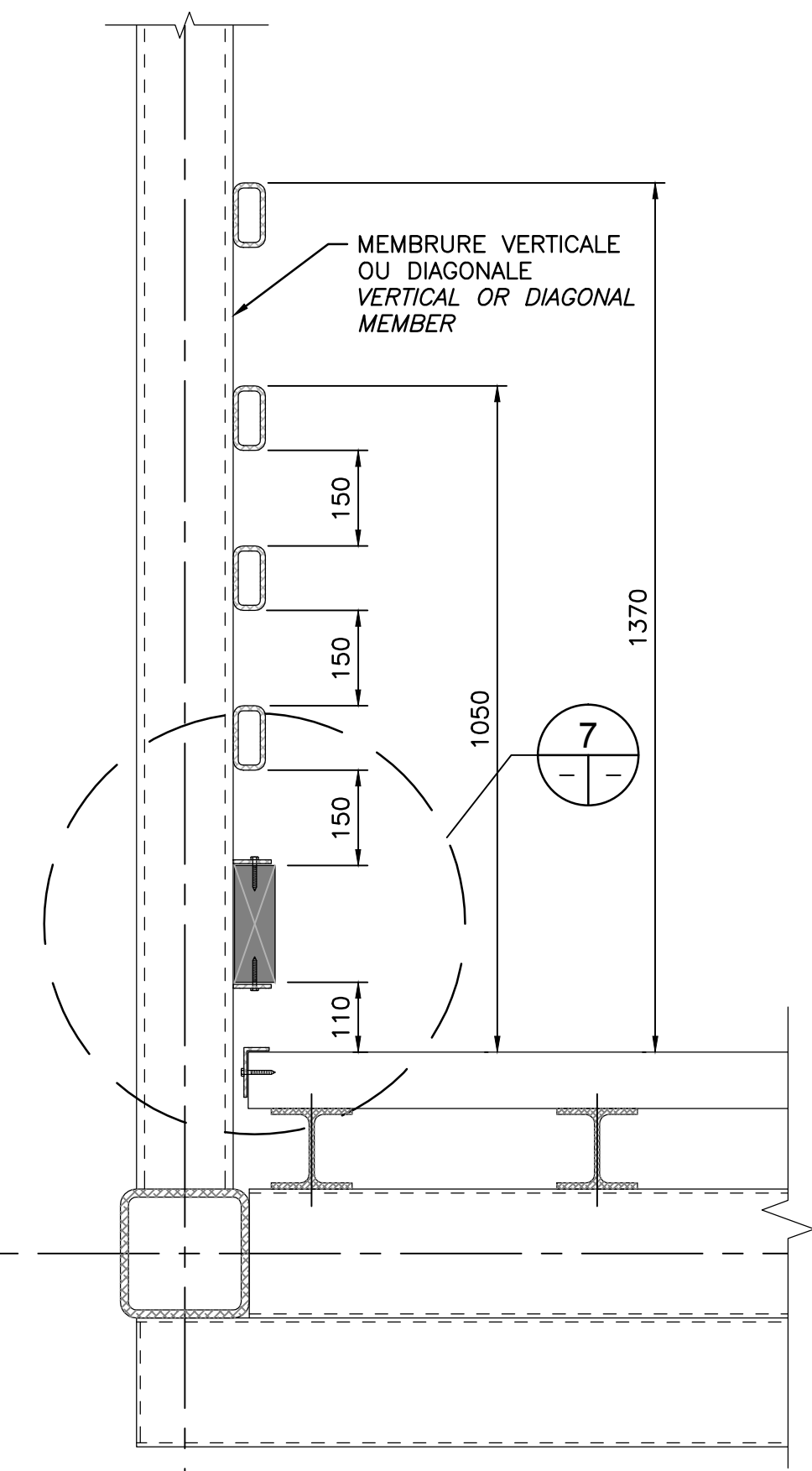


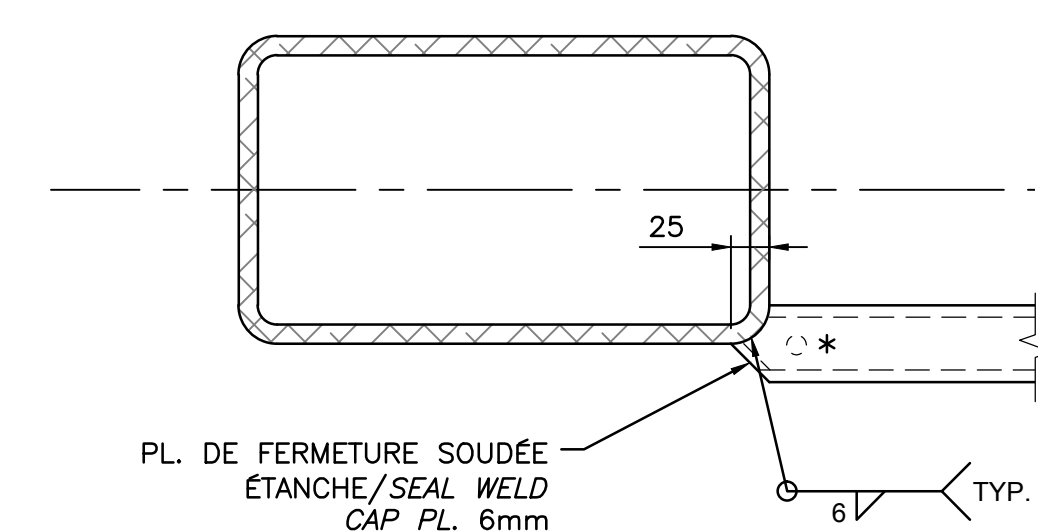
**VUE EN PLAN PARTIELLE**  
**PARTIAL PLAN VIEW**  
ÉCH./SCALE = 1:50



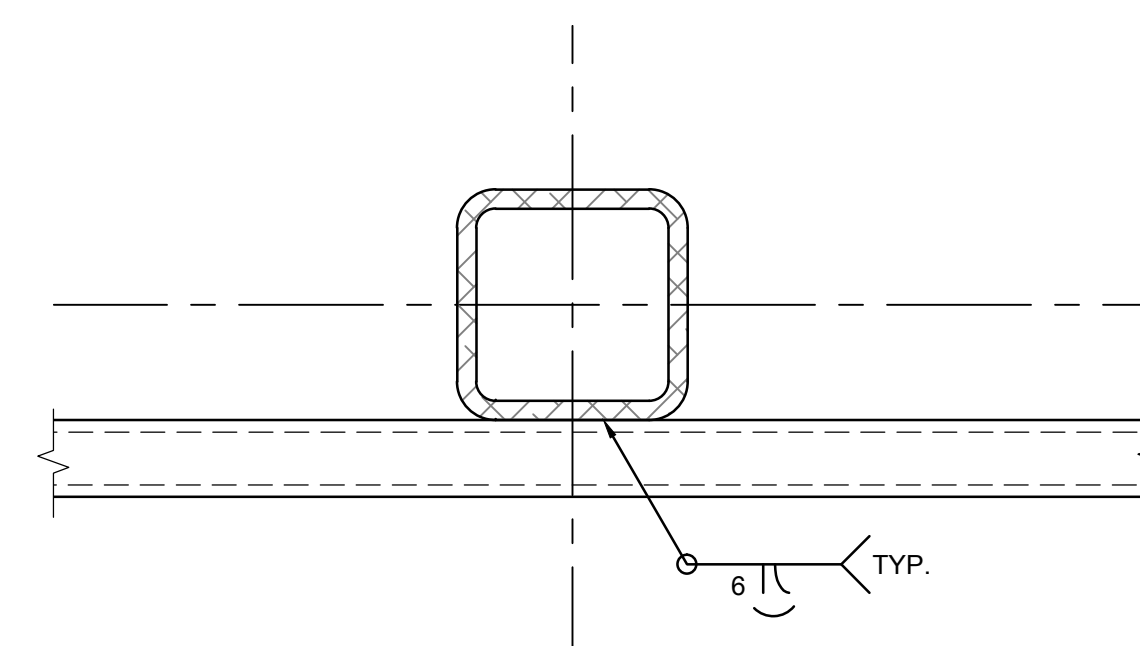
**ÉLEVATION**  
**ELEVATION**  
ÉCH./SCALE = 1:50



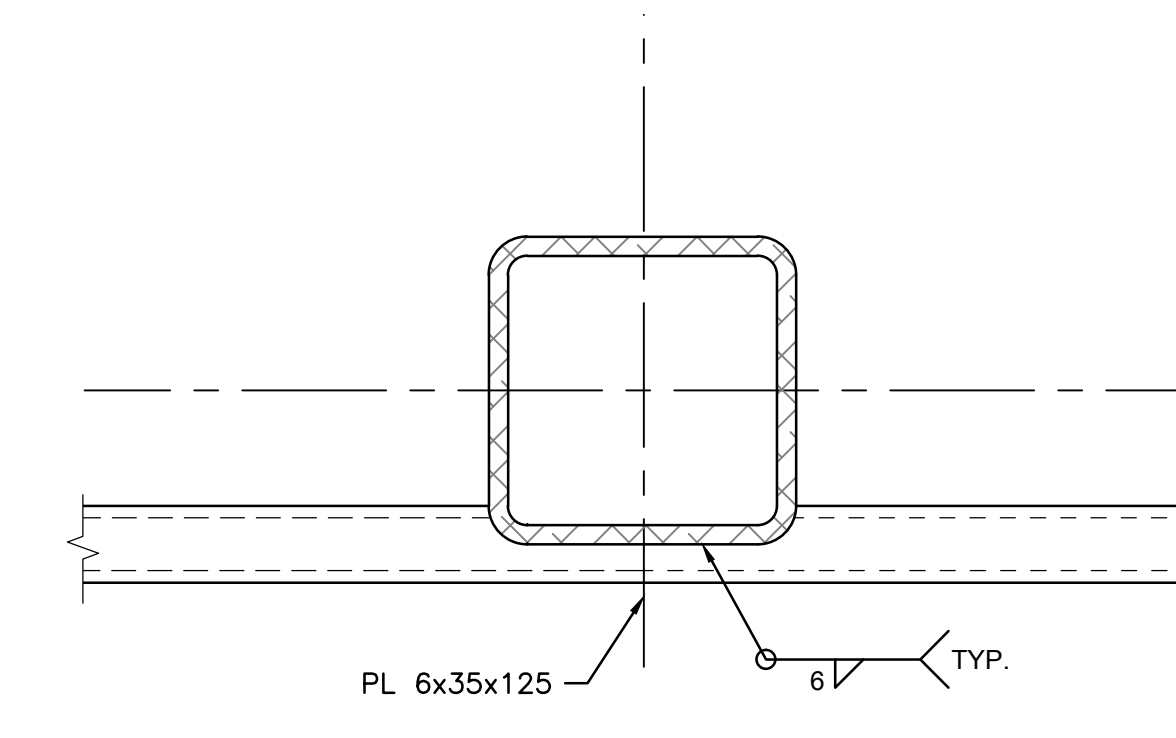
**COUPE TYPIQUE**  
**TYPICAL SECTION**  
ÉCH./SCALE = 1:10



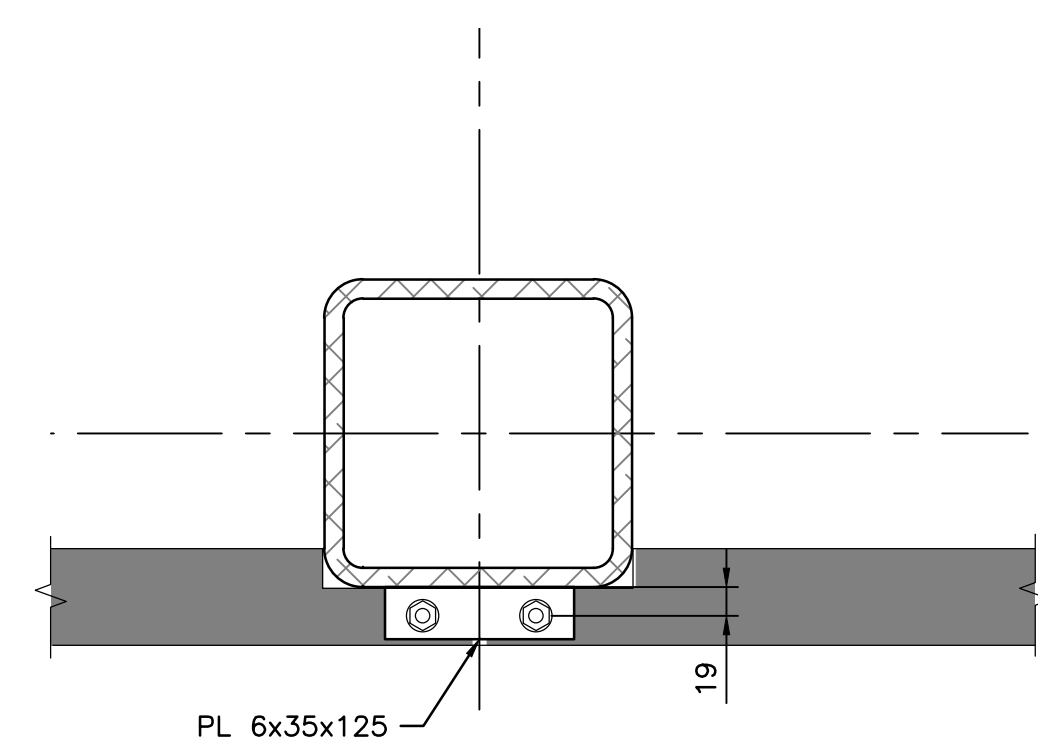
**DÉTAIL/DETAIL** 1  
ÉCH./SCALE = 1:5



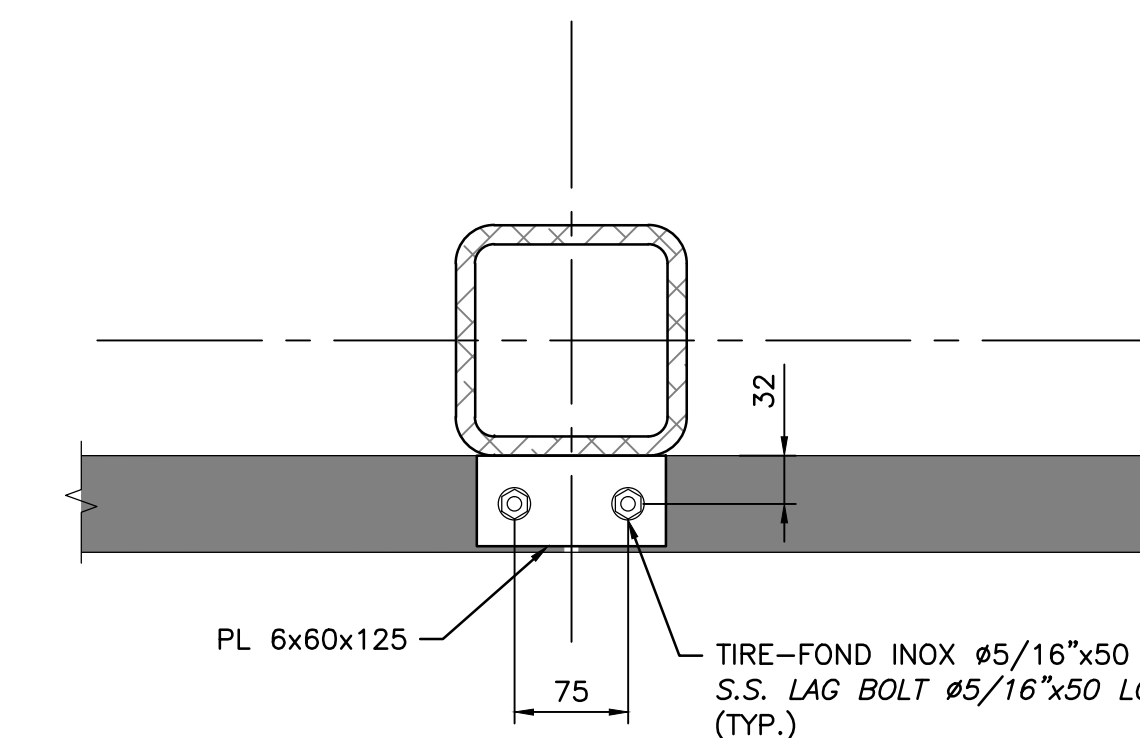
**DÉTAIL/DETAIL** 2  
ÉCH./SCALE = 1:5



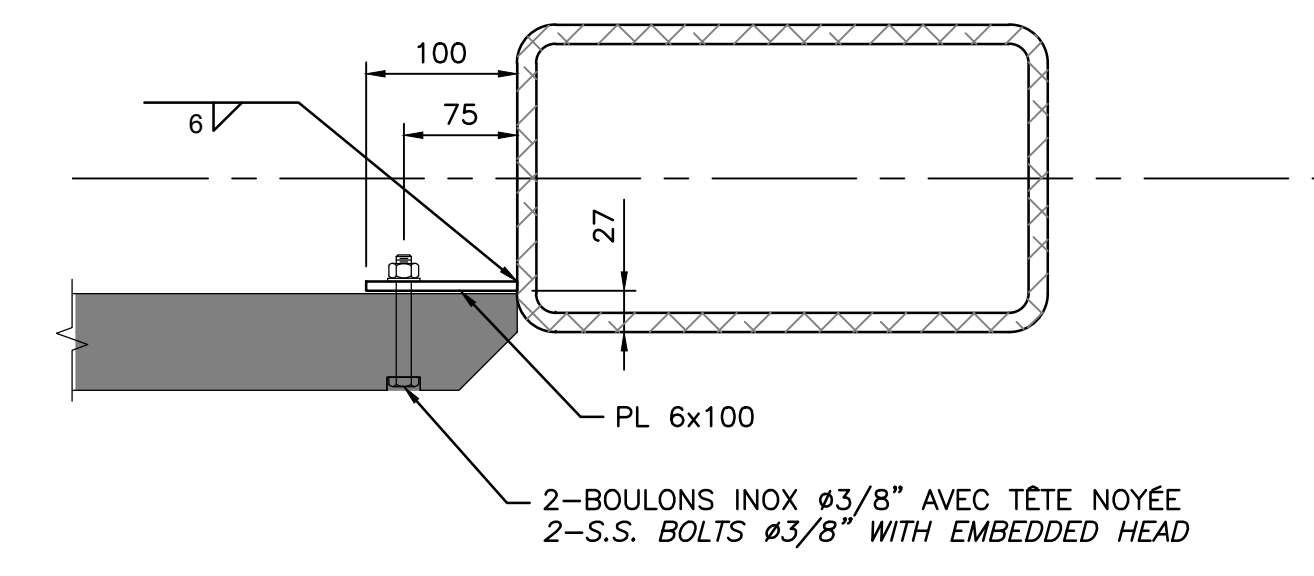
**DÉTAIL/DETAIL** 3  
ÉCH./SCALE = 1:5



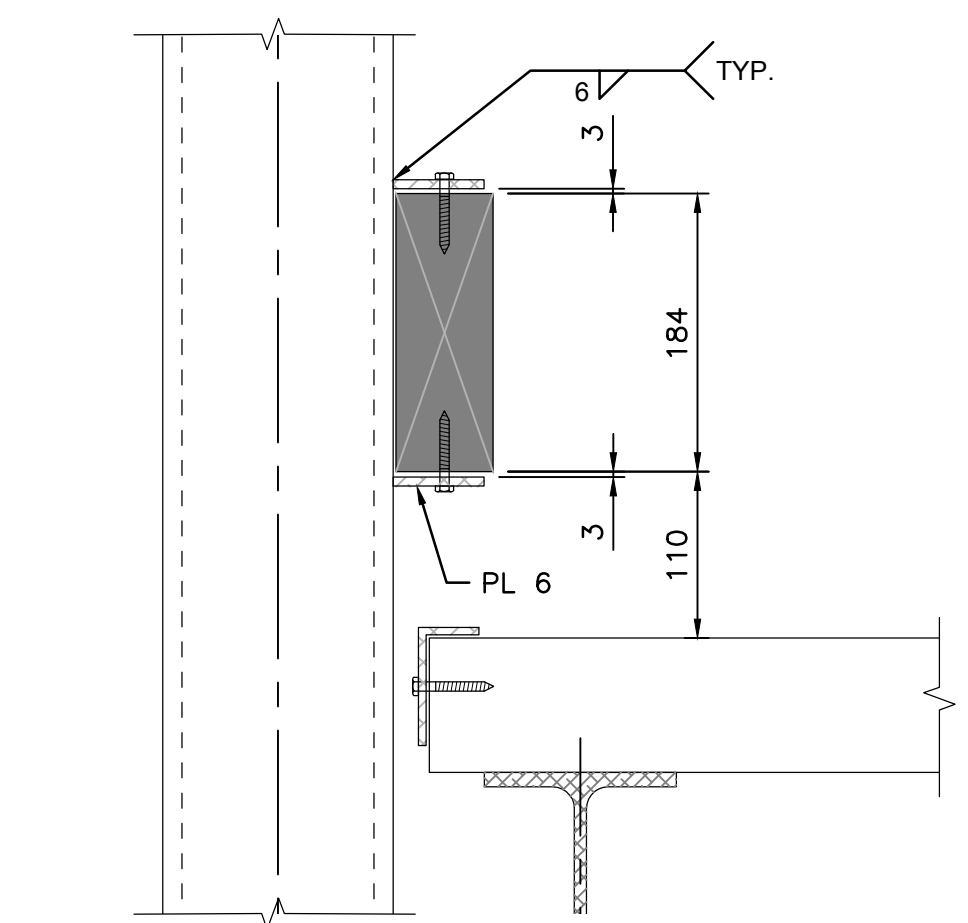
**DÉTAIL/DETAIL** 4  
ÉCH./SCALE = 1:5



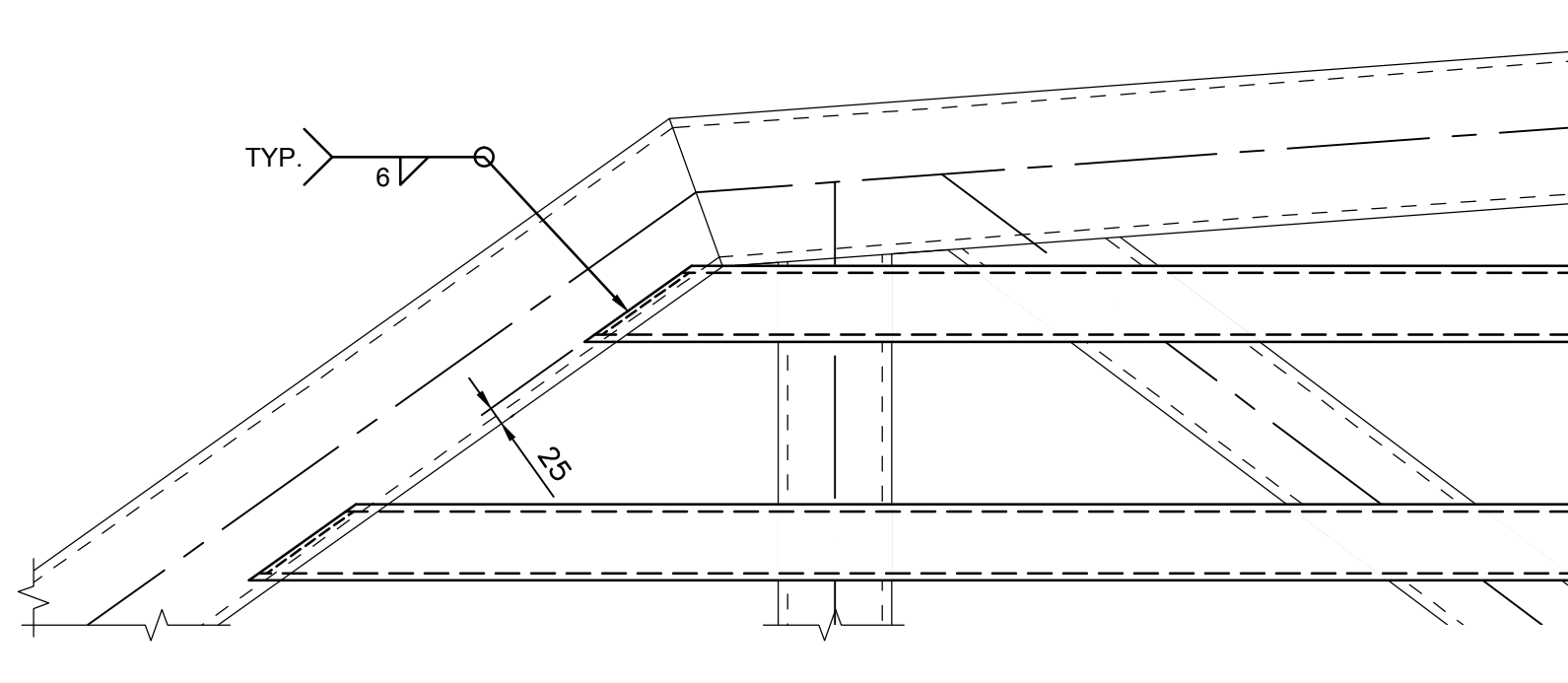
**DÉTAIL/DETAIL** 5  
ÉCH./SCALE = 1:5



**DÉTAIL/DETAIL** 6  
ÉCH./SCALE = 1:5



**DÉTAIL/DETAIL** 7  
ÉCH./SCALE = 1:5



**DÉTAIL/DETAIL** 8  
ÉCH./SCALE = 1:10

\* DRAINAGE/DRAINAGE

TROU #13mm CENTRÉ À 10mm DE LA SOUDURE/  
13mm HOLE CENTERED AT 10mm FROM WELD.

CE DOCUMENT NE DOIT PAS ÊTRE UTILISÉ À DES FINS DE  
CONSTRUCTION, DE FABRICATION OU D'INSTALLATION! THIS  
DOCUMENT MUST NOT BE USED FOR THE PURPOSE OF  
ANY CONSTRUCTION, FABRICATION OR INSTALLATION

0	SOUSSION/TENDER	2017-12-15
Modification	Emission / Issue	Date
A. No du détail	A	A. Detail No
B. Localisation	B	B. Location
C. Sur feuille No	C	C. On sheet No
CONCEPTION:	DESIGN:	
Conçu par:	Designed by:	
B. CUSSON, ing., M.Sc.		
Dessiné par:	Drawn by:	
C. CHOO-FOO, techn.		
Vérifié par:	Checked by:	
N. CHAREST, ing., M.Sc.A.		
Chargé de projet:	Project manager:	
N. CHAREST, ing., M.Sc.A.		
Dirigeur de projet:	Project director:	
C. COUTURE, ing.		
Projet:	Project:	
CANAL DE LACHINE, MONTRÉAL REPLACEMENT OF THE PASSERELLE HALL		
LACHINE CANAL, MONTREAL REPLACEMENT OF HALL PEDESTRIAN BRIDGE		
Titre du dessin:	Drawing title:	
DÉTAILS DU GARDE-CORPS ET DU COUP DE PIED		
GUARDRAIL DETAILS AND KICK PLANK		
Date:	DÉCEMBRE/DECEMBER 2017	Feuille: S-08
Échelle:	INDIQUÉE/NOTED	Scale: 13
Ref. Consultant:	151-03113-017	Sheet:
No de référence:	CL-33-126.08	Reference no Ministry:

U:\2015\1151-03113-017\Info\02-TECH\5-DWG\_CAD\HALL\CL-33-126-S08.dwg  
 18 Dec 2017 11:56am LAYOUT: 24x36  
 AutoCAD 2010 / 24x36