



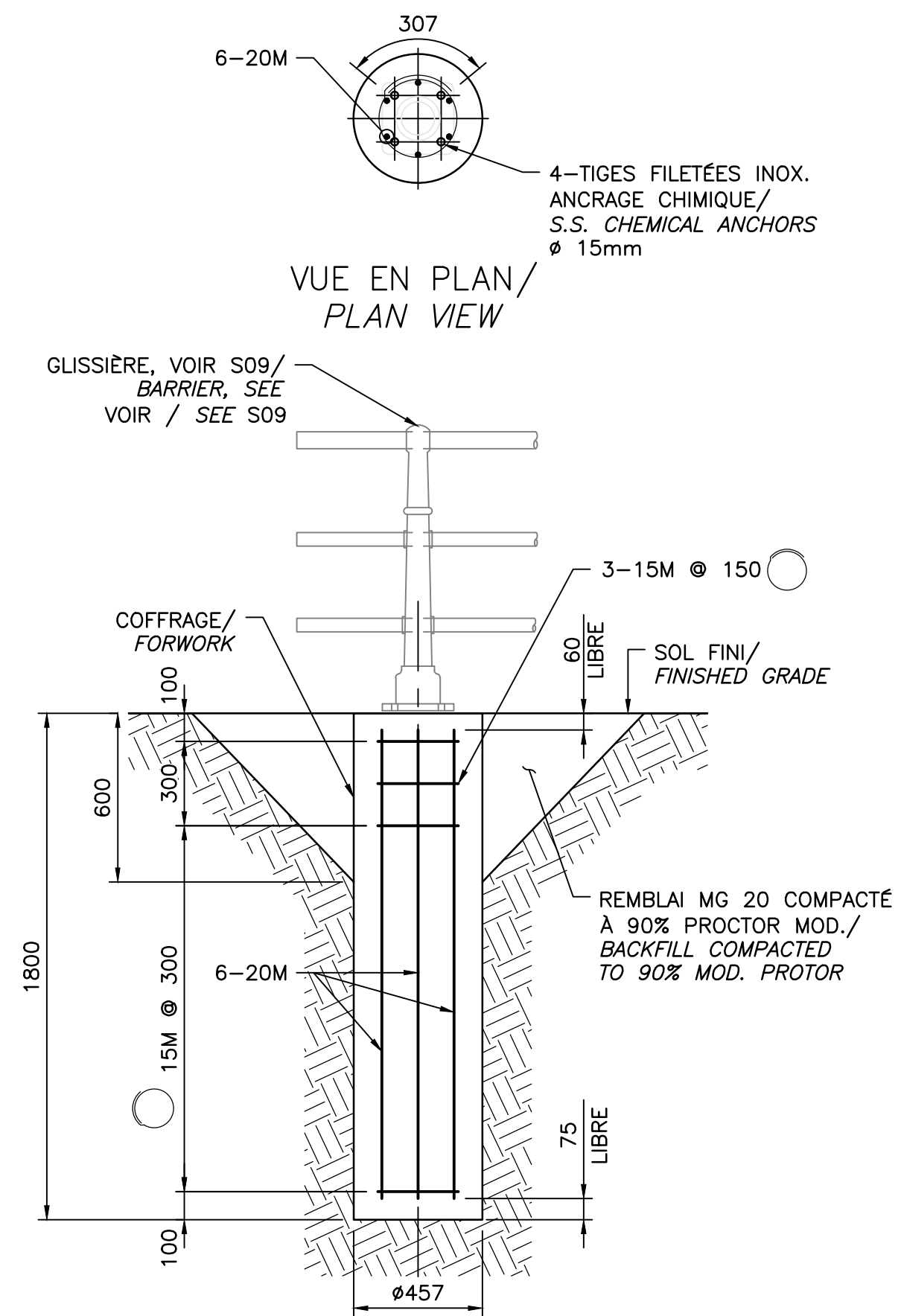
VUE EN PLAN / PLAN VIEW
ÉCH./SCALE = 1:500

LÉGENDE / LEGEND

- NOUVELLE CHAUSÉE / NEW PAVEMENT
- ▨ AIRE DE TRAVAIL / WORK AREA
- - - AIRE POUR CHEMIN D'ACCÈS ET DE CONSTRUCTION TEMPORAIRE / AREA FOR TEMPORARY ACCESS ROAD AND CONSTRUCTION
- LIMITE EMPRISE / RIGHT OF WAY LIMIT

NOTE / NOTE:

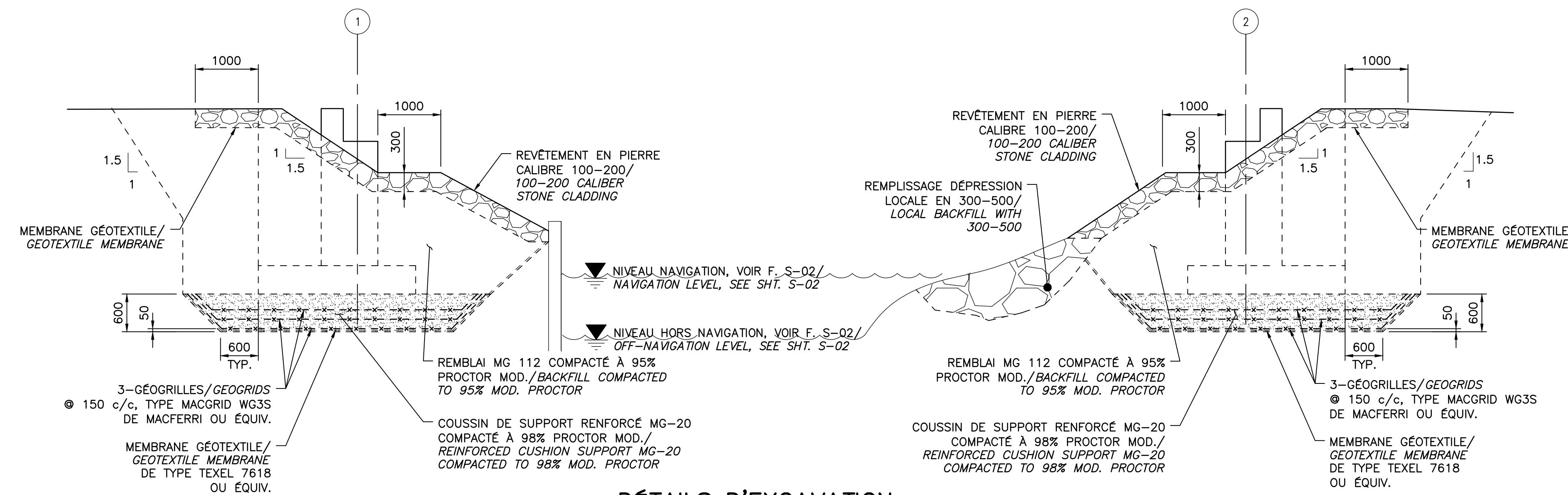
- POUR NOTES GÉNÉRALES, VOIR F. S-01 / FOR GENERAL NOTES, SEE SH. S-01.



ÉLÉVATION / ELEVATION

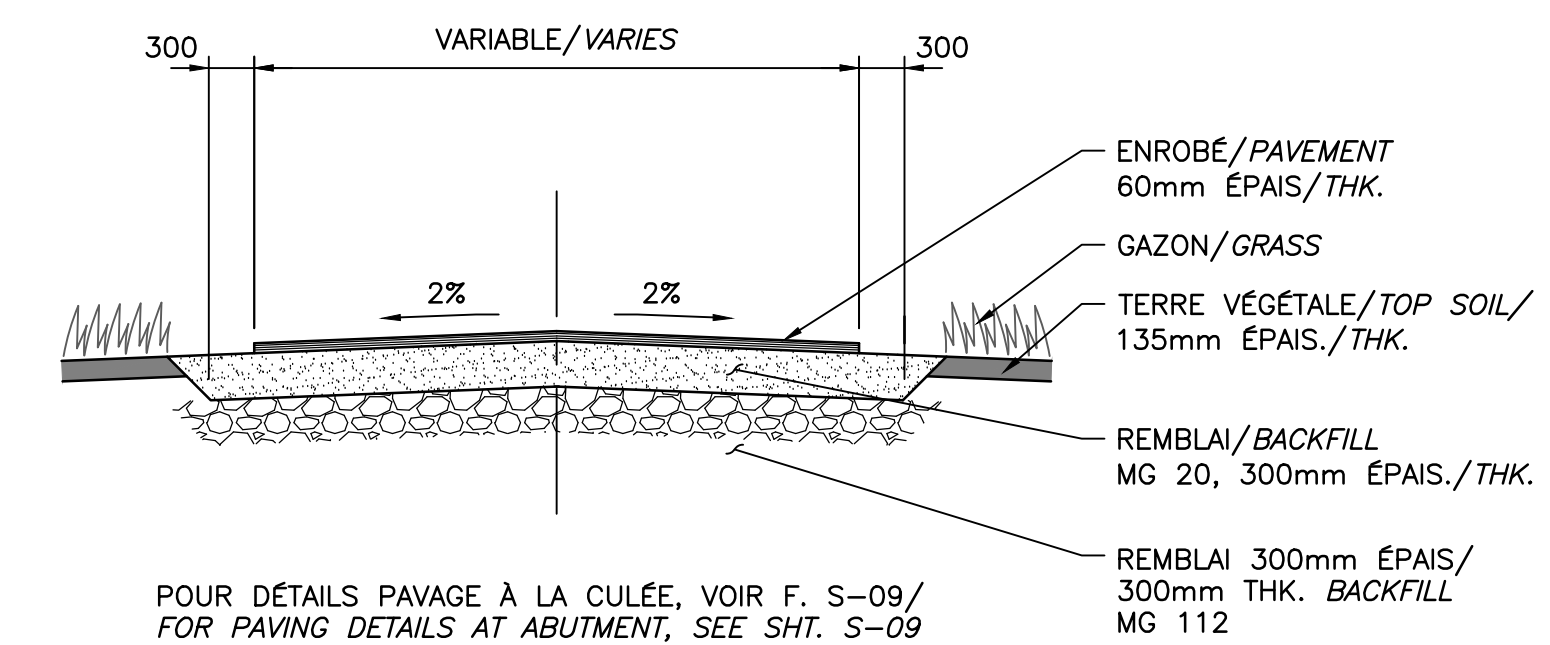
SOCLE DE BÉTON POUR GARDE-CORPS / CONCRETE BASE FOR GUARDRAIL

ÉCH./SCALE = 1:20



DÉTAILS D'EXCAVATION / EXCAVATION DETAILS

ÉCH./SCALE = 1:50



DÉTAIL D'ENROBAGE AUX APPROCHES / APPROACH PAVEMENT DETAIL

ÉCH./SCALE = 1:50

CE DOCUMENT NE DOIT PAS ÊTRE UTILISÉ À DES FINS DE CONSTRUCTION, DE FABRICATION OU D'INSTALLATION! THIS DOCUMENT MUST NOT BE USED FOR THE PURPOSE OF ANY CONSTRUCTION, FABRICATION OR INSTALLATION

0	SOUSSION/TENDER	2017-12-15			
Modification / Émission / Issue		Date			
A. No du détail B. Localisation C. Sur feuille No	<table border="1"> <tr> <td>A</td> </tr> <tr> <td>B</td> </tr> <tr> <td>C</td> </tr> </table>	A	B	C	A. Detail No B. Location C. On sheet No
A					
B					
C					
CONCEPTION:	DESIGN:				
Conçu par: B. CUSSON, ing., M.Sc.	Designed by:				
Dessiné par: C. CHOO-FOO, techn.	Drawn by:				
Vérifié par: N. CHAREST, ing., M.Sc.A.	Checked by:				
Chargé de projet: N. CHAREST, ing., M.Sc.A.	Project manager:				
VALIDÉ PAR:	VALIDATED BY:				
Chargé de projet: É. FILION-PAQUETTE, ing. jr.	Project manager:				
Directeur de projet: C. COUTURE, ing.	Project director:				
Projet:	Project:				

CANAL DE LACHINE, MONTRÉAL
REEMPLACEMENT DE LA
PASSERELLE HALL

LACHINE CANAL, MONTREAL
REPLACEMENT OF HALL
PEDESTRIAN BRIDGE

Titre du dessin: / Drawing title:

PLAN D'ENSEMBLE - CIVIL
GENERAL LAYOUT - CIVIL

Date: DÉCEMBRE / DECEMBER 2017	Feuille: C-01 / 13
Échelle: INDIQUÉE / NOTED	Scale:
Ref. Consultant: 151-03113-017	Sheet:
No de référence: / Reference no: CL-33-126.10	Ministry: