



0 SOUMISSION/TENDER 2017-12-15

Modification / Emission / Issue Date

A. No du détail A. Detail No
 B. Localisation B. Location
 C. Sur feuille No C. On sheet No

CONCEPTION: DESIGN:
 Conçu par: Designed by:
 B. CUSSON, ing., M.Sc.

Dessiné par: Drawn by:
 C. CHOO-FOO, techn.

Vérifié par: Checked by:
 N. CHAREST, ing., M.Sc.A.

Chargé de projet: Project manager:
 N. CHAREST, ing., M.Sc.A.

Directeur de projet: Project director:
 C. COUTURE, ing.

VALIDÉ PAR: VALIDATED BY:

Chargé de projet: Project manager:
 É. FILION-PAQUETTE, ing. jr.

Directeur de projet: Project director:
 C. COUTURE, ing.

Projet: Project:

CANAL DE LACHINE, MONTRÉAL
 REMPLACEMENT DE LA
 PASSERELLE WELLINGTON

LACHINE CANAL, MONTREAL
 REPLACEMENT OF WELLINGTON
 PEDESTRIAN BRIDGE

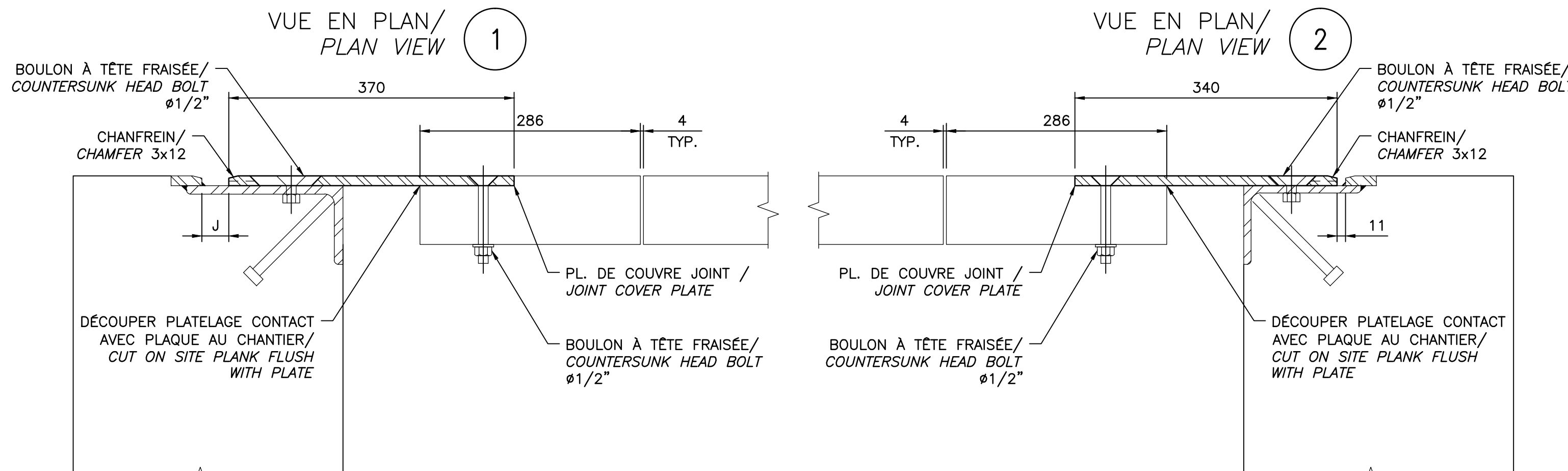
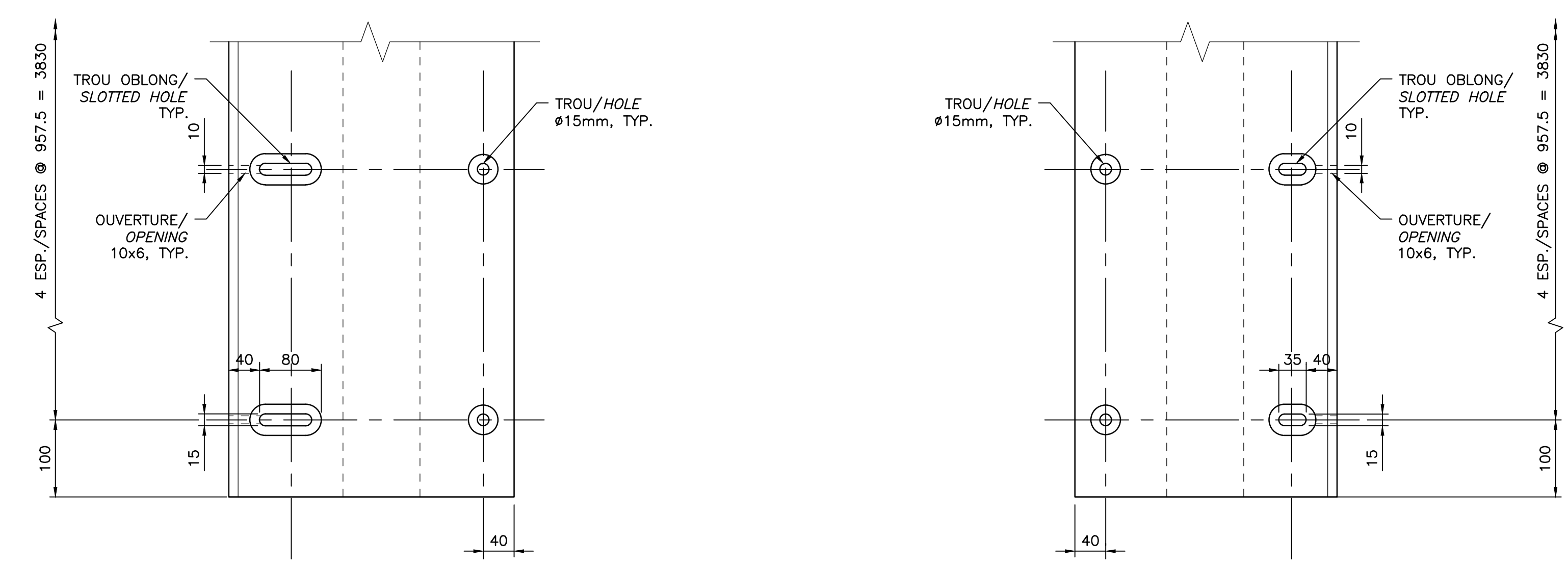
Titre du dessin: Drawing title:
 NOUVELLE PASSERELLE
 DÉTAILS, F. 2 DE 2
 NEW PEDESTRIAN BRIDGE
 DETAILS, SHIT. 2 OF 2

Date: DÉCEMBRE/DECEMBER 2017

Échelle: INDIQUÉE/NOTED Scale: S-07/14

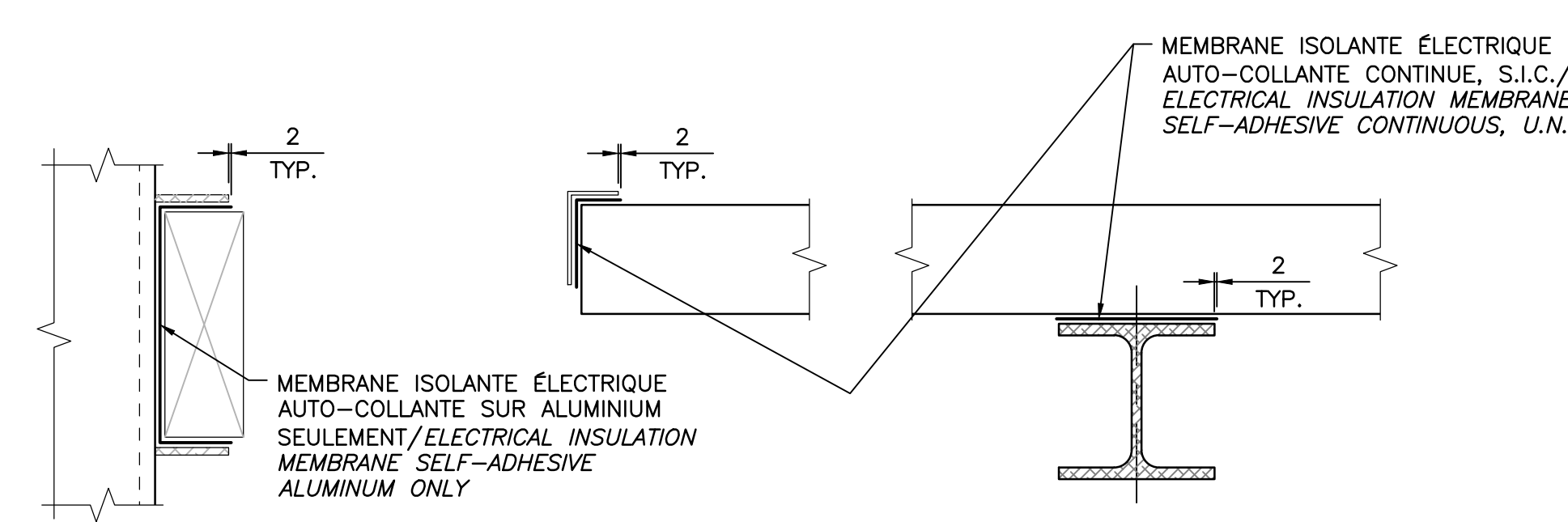
Ref. Consultant: 151-03113-017

No de référence: Reference no:
 Ministère: CL-33-127.07

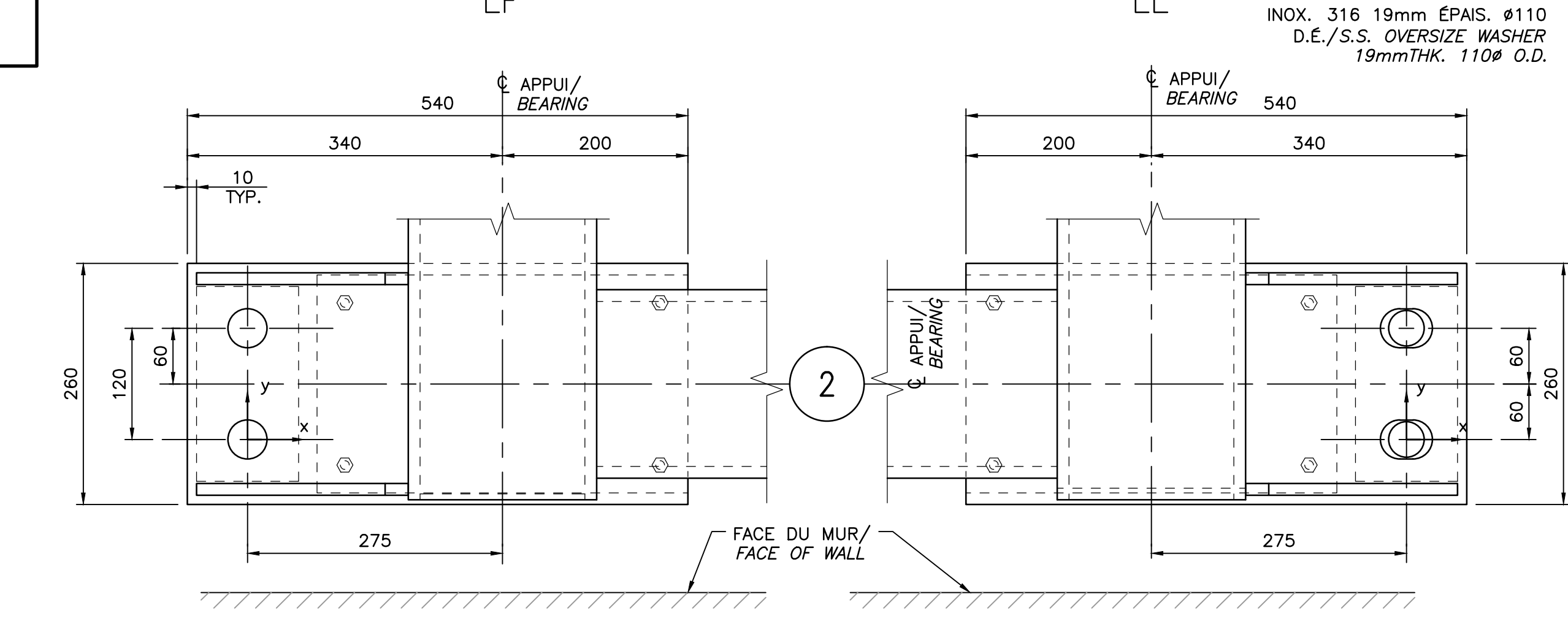
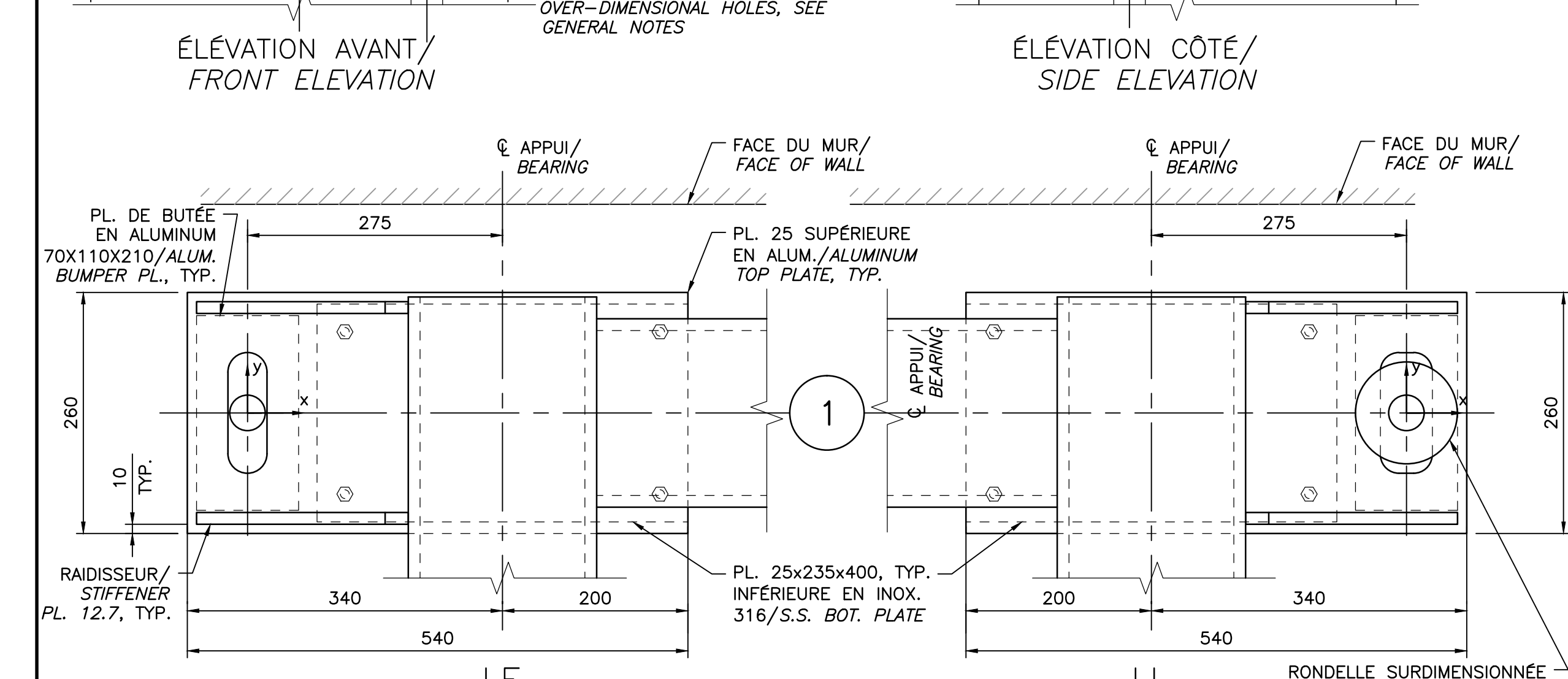
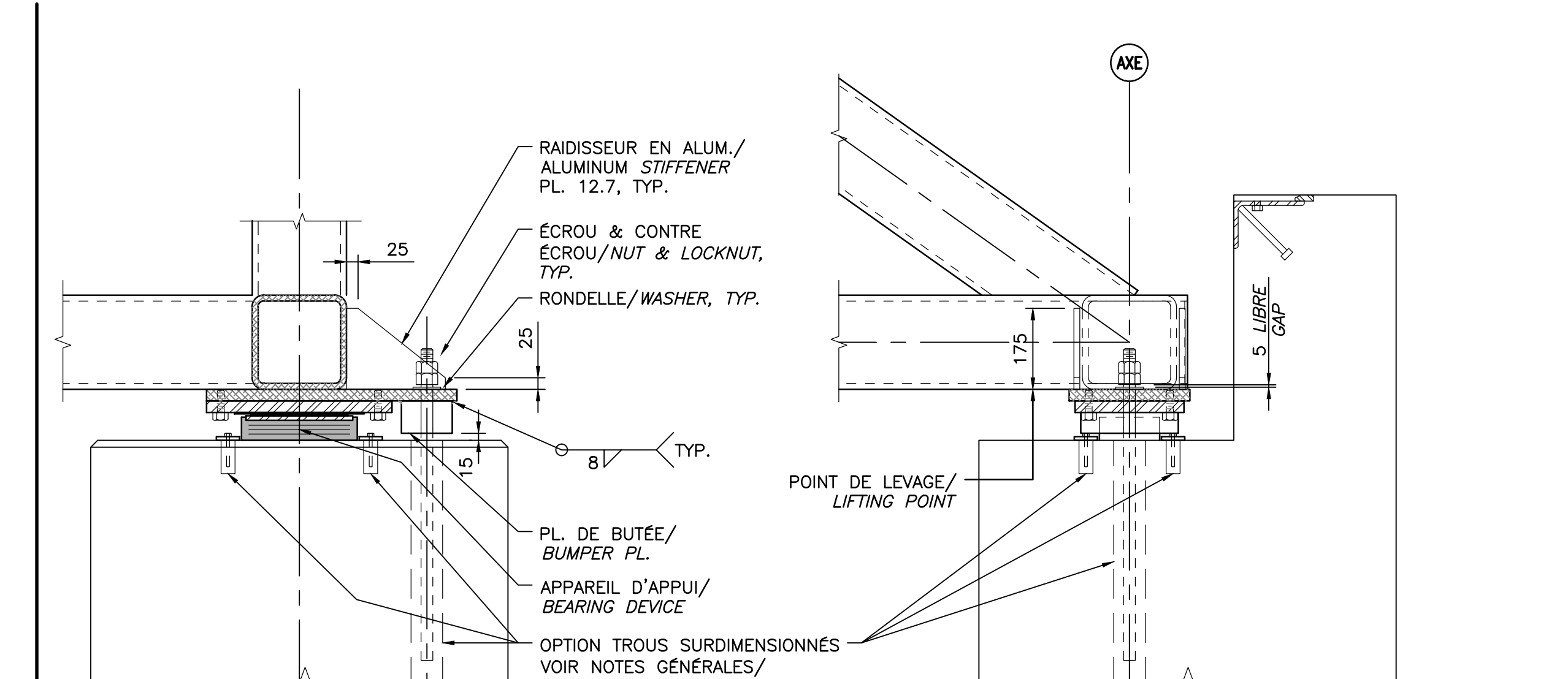


TEMPÉRATURE AMBIANTE/AMBIENT TEMPERATURE (°C)	OUVERTURE/OPENING "J" (mm)
48 MAX.	14
30	25
25	29
20	32
15	35
10	38
5	41
0	45
-39 MIN.	70

DÉTAIL DE LA PL. COUVRE JOINT
 JOINT COVER PLATE DETAIL
 ECH./SCALE = 1:5

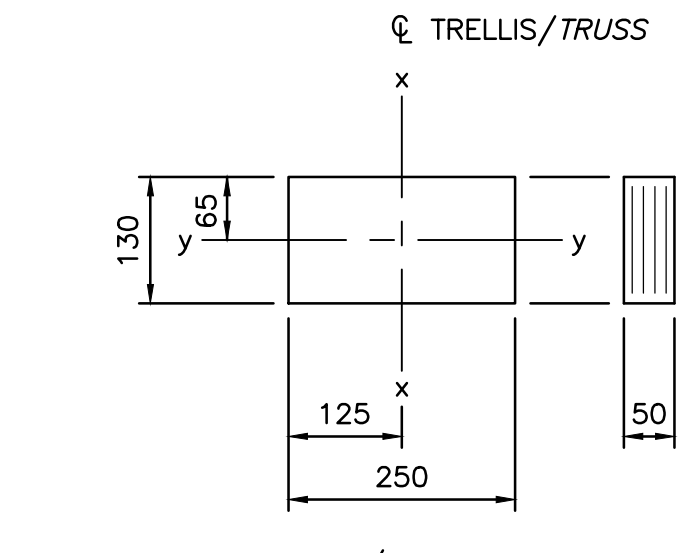


ISOLATION GALVANIQUE
 GALVANIC INSULATION
 ECH./SCALE = 1:5



Identificateur	Axe	2 - Fixe	2 - Fixe	1 - Mobile	1 - Mobile
Appui	Wellington	FF	FL	LF	LL
Wellington		SE	NE	SO	NO
Rotation (rad)		0,0043	0,0043	0,0043	0,0043
Translation x (mm)		0	0	27	27
Translation y (mm)		0	4	0	4
Dimension Y		42	42	130	130
Dimension X		42	56	42	56
Temp. (deg)					
25	long Y	0	0	-10	-10
	trans X	0	-2	0	-2
15	long Y	0	0	-4	-4
	trans X	0	-1	0	-1
5	long Y	0	0	2	2
	trans X	0	0	0	0

Légende / Legend
 FL Libre/free long. + Libre/free trans.
 LF Libre/free long. + Fixe/fixed trans.



CARACTÉRISTIQUES POUR 1 APPAREIL D'APPUI / CHARACTERISTICS FOR 1 BEARING DEVICE			
ÉTATS LIMITES / LIMIT STATES :	UTILISATION / UTILISATION	ULTIME / ULTIMATE	
		MIN.	MAX.
CHARGES PERMANENTES ET TRANSITOIRES / PERMANENT AND TRANSIENT LOADS			
- CHARGES VERTICALES / VERTICAL LOADS			
Permanent (kN)	43	40	58
Totale (CHARGES PERMANENTES ET TRANSITOIRES INCLUANT CMD; kN) / (PERMANENT AND TRANSIENT LOADS INCLUDING DL; kN)	142	0	235

*TRANSLATION DANS CHAQUE DIRECTION À PARTIR DU CENTRE DE L'APPAREIL D'APPUI POSÉ SANS EXCENTRICITÉ / DISPLACEMENT IN EACH DIRECTION FROM THE CENTER OF BEARING DEVICE LOADED WITHOUT ECCENTRICITY

APPAREIL D'APPUI EN ÉLASTOMÈRE FRETTE AVEC ÉLÉMENT GLISSANTS REMPLAÇABLES
 FRETTED ELASTOMERIC BEARING DEVICE WITH REPLACEABLE SLIDING ELEMENT
 ECH./SCALE = 1:10

CE DOCUMENT NE DOIT PAS ÊTRE UTILISÉ À DES FINS DE CONSTRUCTION, DE FABRICATION OU D'INSTALLATION / THIS DOCUMENT MUST NOT BE USED FOR THE PURPOSE OF ANY CONSTRUCTION, FABRICATION OR INSTALLATION