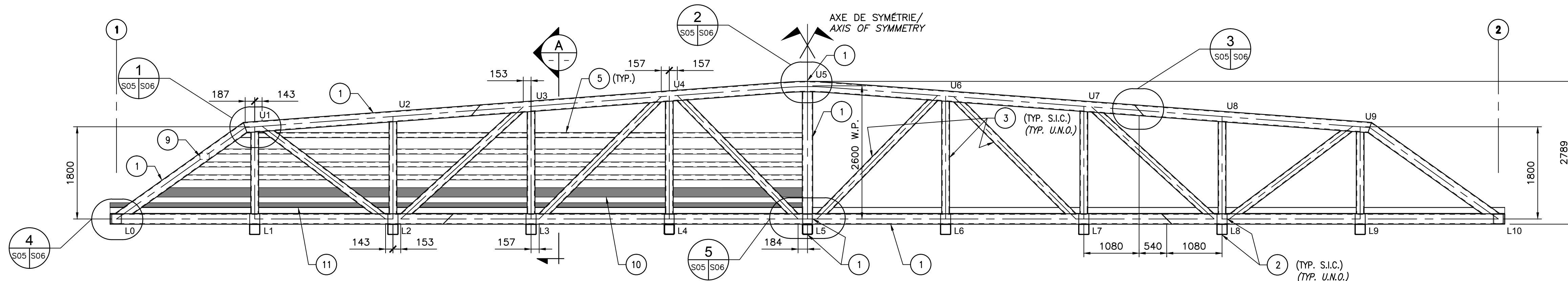
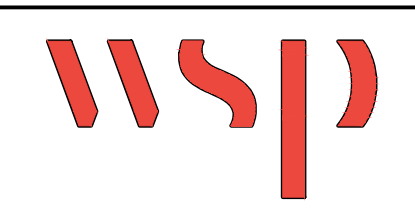
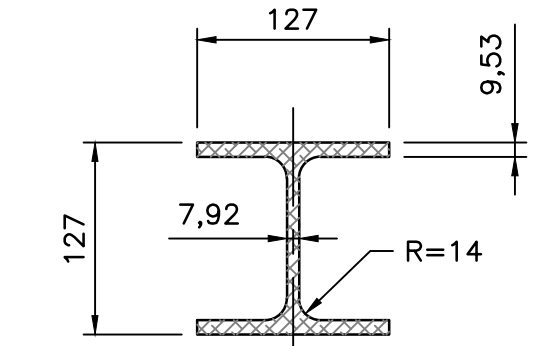


VUE EN PLAN
PLAN VIEW
ECH./SCALE = 1:50

NOTE/NOTE:
CONTRÔLE DE LA RUPTURE CSA S6-14 17.21/FRACTURE CONTROL
MEMBRURES À RÉSISTANCE CRITIQUE À LA RUPTURE : TOUTES LES MEMBRURES DES TREILLIS
MEMBRURES PRINCIPALES TENDUES : ENTRETOISES
FRACTURE-CRITICAL MEMBERS : ALL TRUSS MEMBERS
PRIMARY TENSION MEMBERS : FLOOR BEAMS

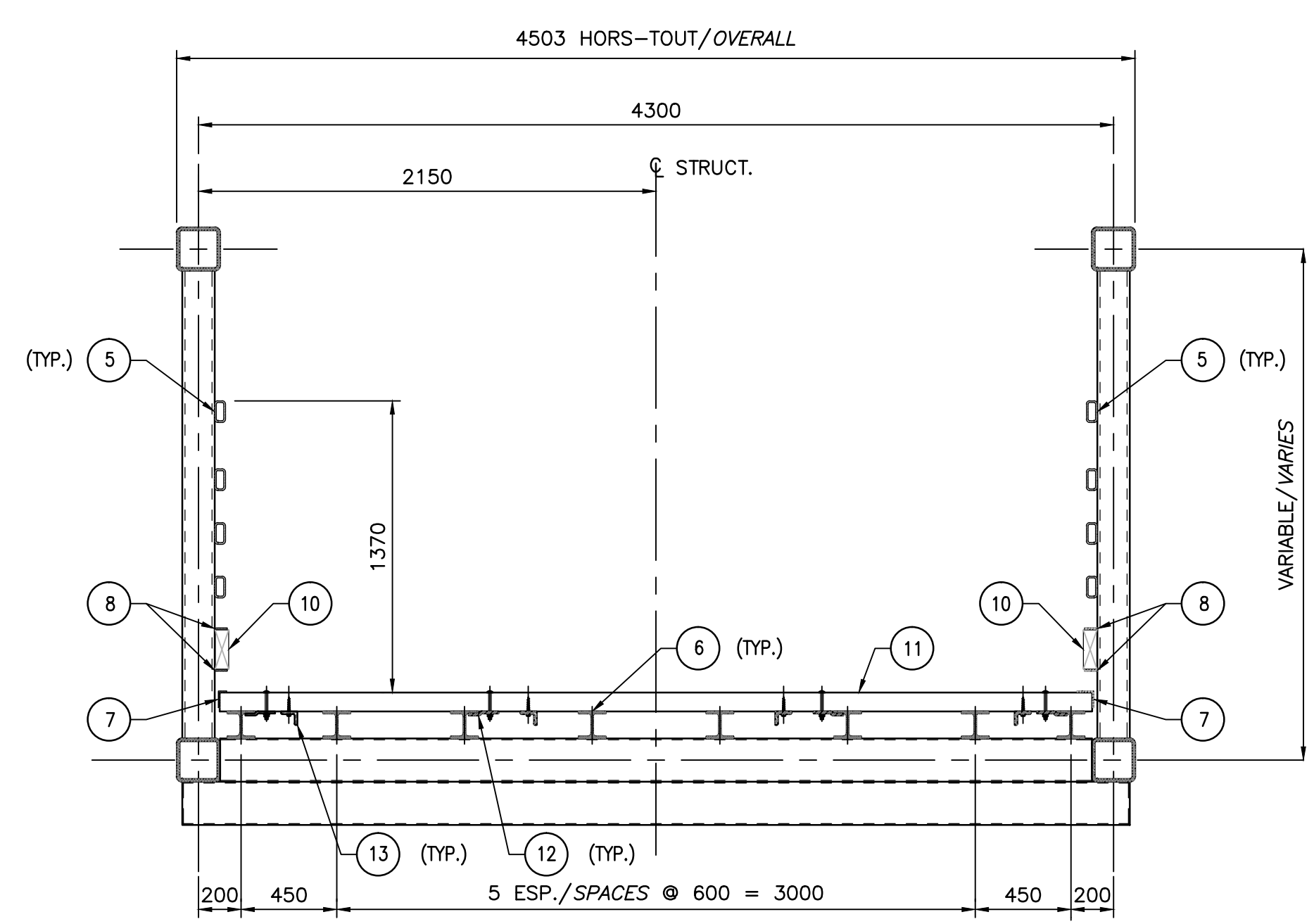


ÉLEVATION
ELEVATION
ECH./SCALE = 1:50

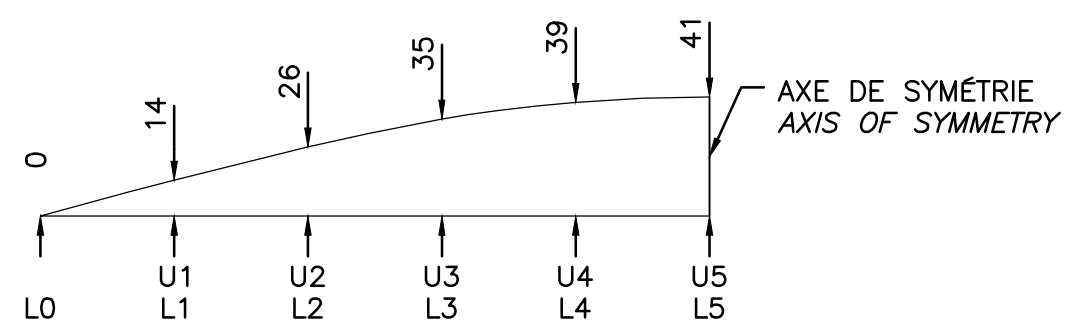


OU ÉQUIVALENT APPROUVÉ/
OR APPROVED EQUIVALENT

DÉTAIL/DETAIL
ECH./SCALE = 1:5



COUPE/SECTION
ECH./SCALE = 1:25



CAMBRURE DE FABRICATION DES TREILLIS
FABRICATION CAMBER OF TRUSSES
NON À L'ÉCHELLE/NOT TO SCALE

- ALUMINIUM/ALUMINIUM**
- 1 TUBE CARRÉ/SQUARE TUBE 203 x 203 x 12,7
 - 2 TUBE CARRÉ/SQUARE TUBE 203 x 203 x 6,4
 - 3 TUBE CARRÉ/SQUARE TUBE 152 x 152 x 12,7
 - 4 TUBE CARRÉ/SQUARE TUBE 152 x 152 x 6,4 OU/OR 12,7
 - 5 TUBE CARRÉ/SQUARE TUBE 102 x 51 x 8
 - 6 POUTRE EN "I" BEAM, VOIR DÉTAIL/SEE DETAIL 6
 - 7 PLAQUE PLIÉE 75 x 40 x 5
 - 8 PLAQUE 125 x 60 x 6,4
 - 9 PLAQUE SIGNALÉTIQUE (VOIR DEVIS)/SIGN PLATE (SEE SPEC.)
- BOIS/WOOD**
- 10 COUP-DE-PIED/KICK PLANK 64x184
 - 11 PLATelage/DECKING 89x286
- ACIER/STEEL**
- 12 PL. 10 EN ACIER INOX./STAINLESS STEEL PL. 10
 - 13 L 76x64x12,7 350W GALVANISÉ/GALVANISED
 - 14 PLAQUE DE COUVRE-JOINT GALV., VOIR FEUILLET S-07/
GALV. JOINT COVER PL. 4050 x 330 x 12,7 SEE SHT. S-07

CE DOCUMENT NE DOIT PAS ÊTRE UTILISÉ À DES FINS DE CONSTRUCTION, DE FABRICATION OU D'INSTALLATION! THIS DOCUMENT MUST NOT BE USED FOR THE PURPOSE OF ANY CONSTRUCTION, FABRICATION OR INSTALLATION

0	SOUSSION/TENDER	2017-12-15
Modification	Emission / Issue	Date
A. No du détail	A	A. Detail No
B. Localisation	B	B. Location
C. Sur feuille No	C	C. On sheet No
CONCEPTION:	DESIGN:	
Conçu par:	Designed by:	
B. CUSSON, ing., M.Sc.		
Dessiné par:	Drawn by:	
C. CHOO-FOO, techn.		
Vérifié par:	Checked by:	
N. CHAREST, ing., M.Sc.A.		
Chargé de projet:	Project manager:	
N. CHAREST, ing., M.Sc.A.		
VALIDÉ PAR:	VALIDATED BY:	
Chargé de projet:	Project manager:	
É. FILION-PAQUETTE, ing. jr.		
Directeur de projet:	Project director:	
C. COUTURE, ing.		
Projet:	Project:	
CANAL DE LACHINE, MONTRÉAL REPLACEMENT DE LA PASSERELLE HALL		
LACHINE CANAL, MONTREAL REPLACEMENT OF HALL PEDESTRIAN BRIDGE		
Titre du dessin:	Drawing title:	
NOUVELLE PASSERELLE PLAN, ÉLEVATION ET COUPE NEW BRIDGE PLAN, ELEVATION & SECTION		
Date:	Feuille:	
DÉCEMBRE/DECEMBER 2017	S-05	13
Échelle:	Scale:	
INDIQUÉE/NOTED		
Ref. Consultant:	Ref. Consultant:	
151-03113-017		
No de référence:	Reference no	
Ministère:	Ministry:	
CL-33-126.05		