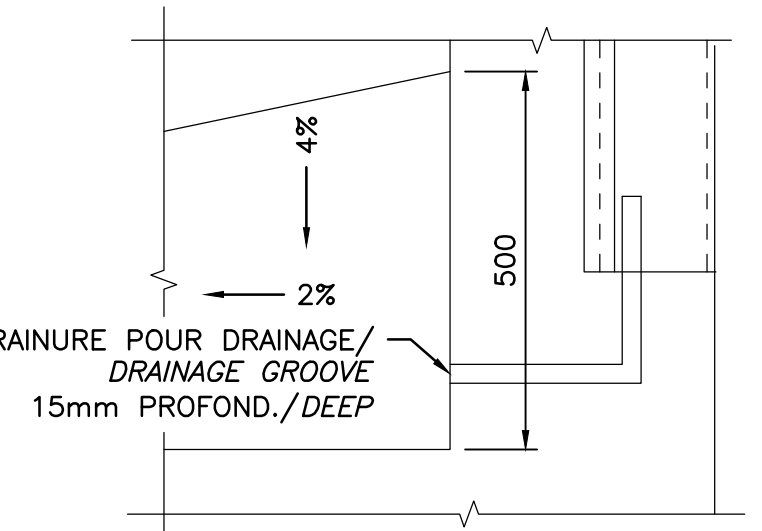
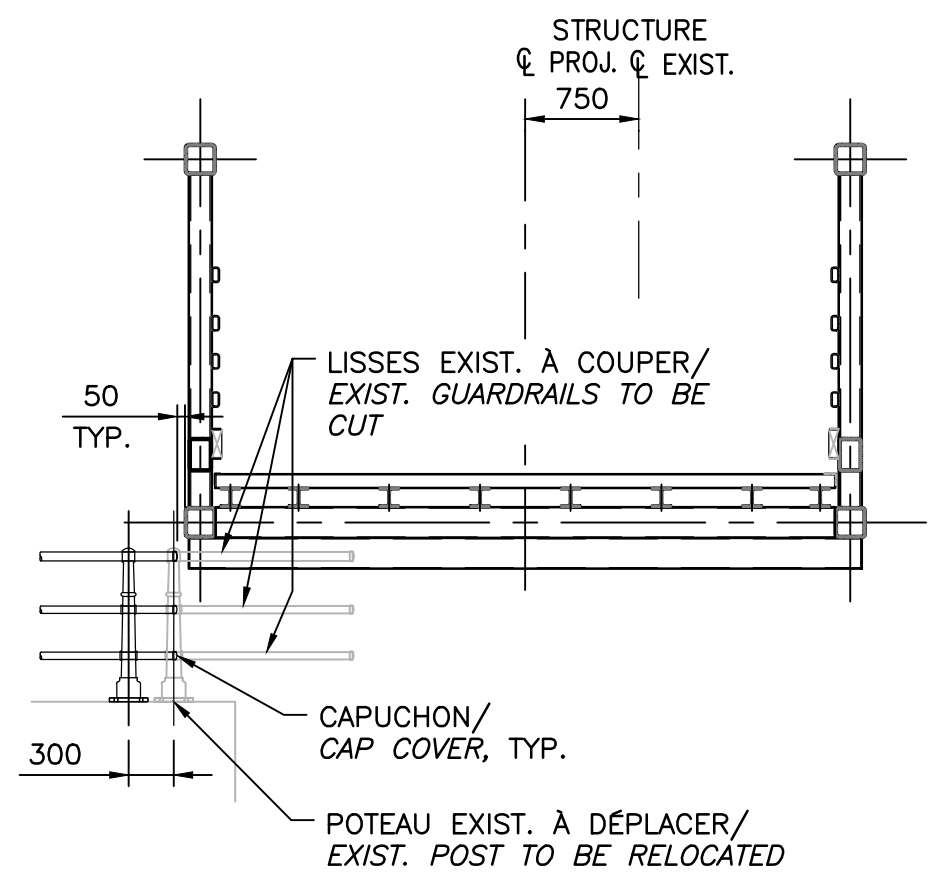
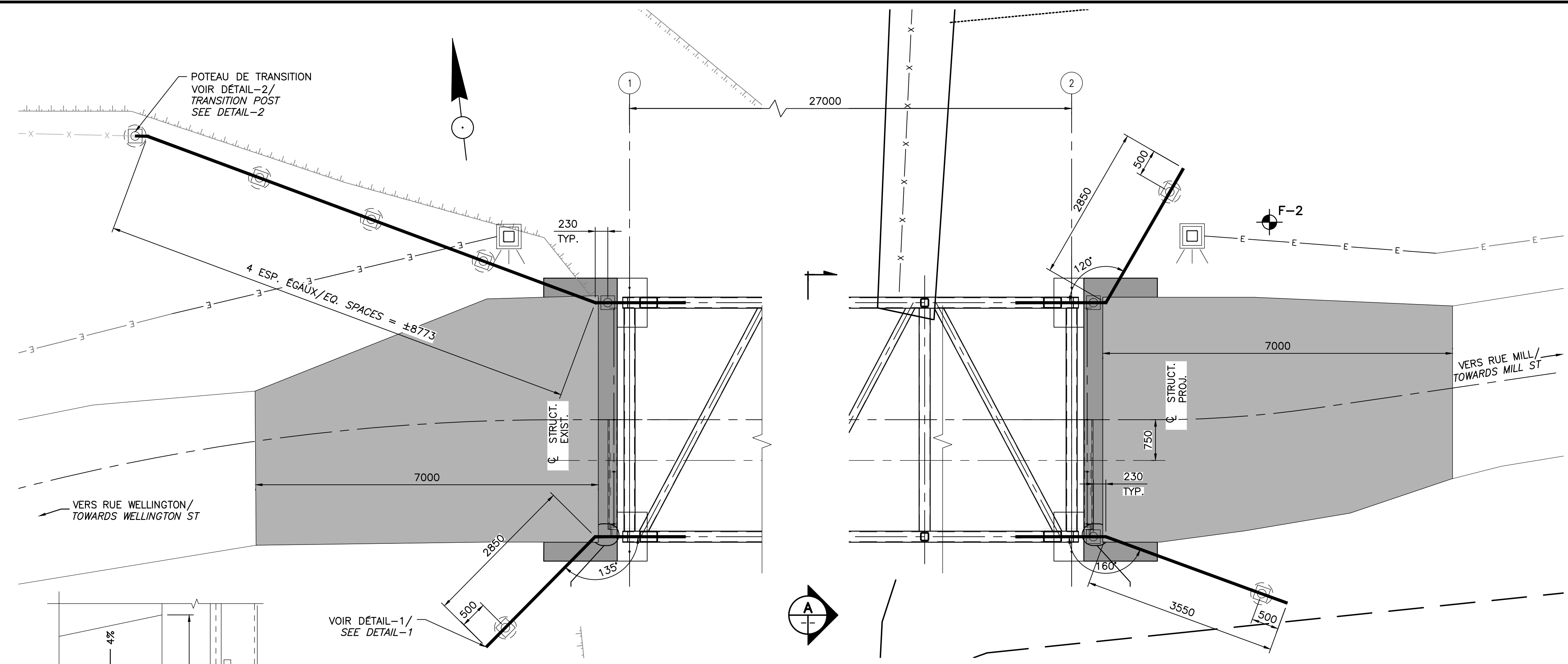
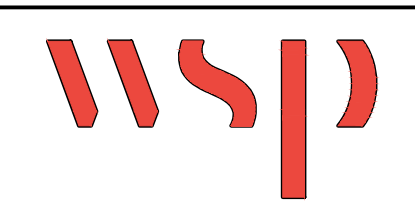


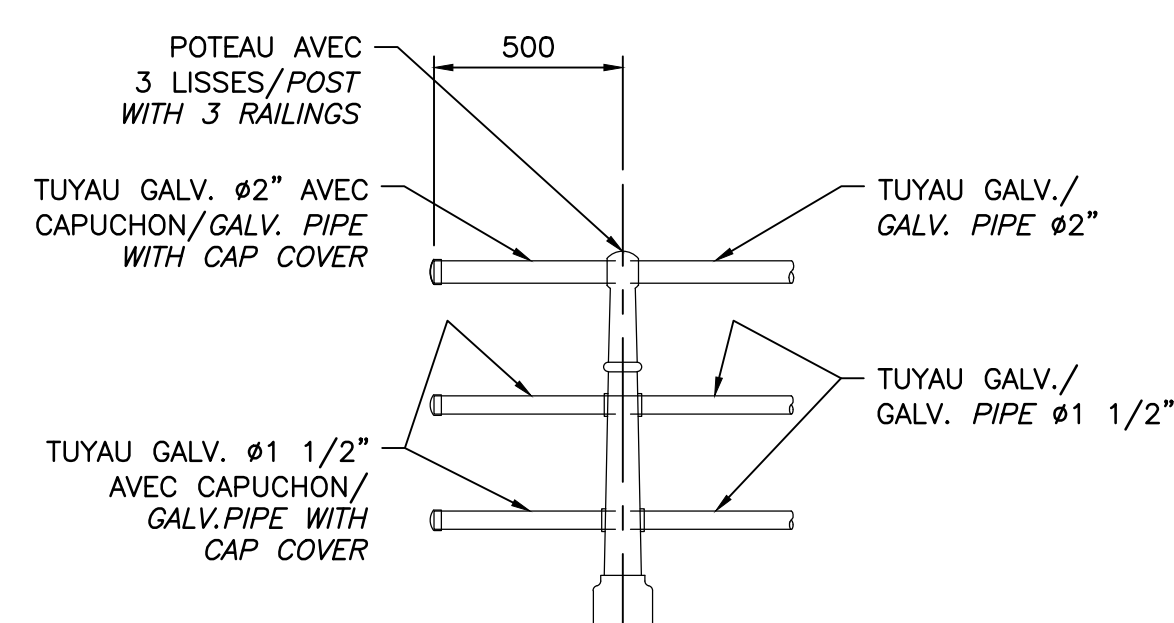
NOTES / NOTES

- POUR NOTES GÉNÉRALES, VOIR F. S-01 / FOR GENERAL NOTES, SEE SH. S-01.
- POUR TRAVAUX ÉLECTRIQUES, VOIR FEUILLETS / FOR ELECTRICAL WORKS, SEE SH. EL-01 & EL-02.



VUE EN PLAN - OUEST  
PLAN VIEW - WEST  
ÉCH./SCALE = 1:50

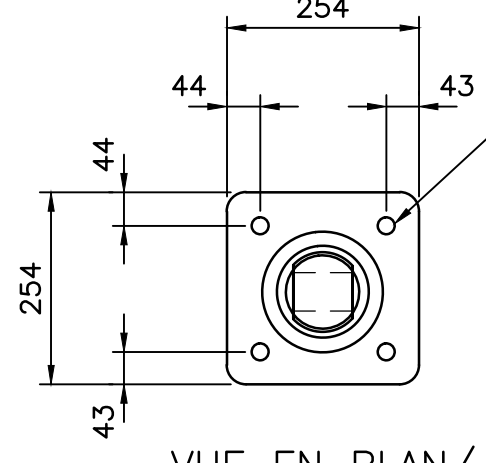
VUE EN PLAN - EST  
PLAN VIEW - EAST  
ÉCH./SCALE = 1:50



DÉTAIL / DETAIL  
ÉCH./SCALE = 1:20

DÉTAIL TYP. À CHAQUE COIN  
TYP. DETAIL AT EACH CORNER

ÉCH./SCALE = 1:50



VUE EN PLAN / PLAN VIEW

MATÉRIAUX / MATERIALS:

- TUYAU MÉTALLIQUE GALVANISÉ, #2" & #1 1/2" SCH. 80 (5mm ÉPAIS) / GALVANIZED STEEL PIPE 2" & 1 1/2" SCH. 80 (5mm THK.)
- MANCHON MÉTALLIQUE GALVANISÉ, #2 1/2", SCH. 40 (5mm ÉPAIS) ET PL. PLIÉE GALVANISÉE / GALVANIZED STEEL SLEEVE 2 1/2", SCH. 40 (5mm THK.) AND GALVANIZED BENT PLATE

PEINTURE EN USINE / SHOP PAINTING

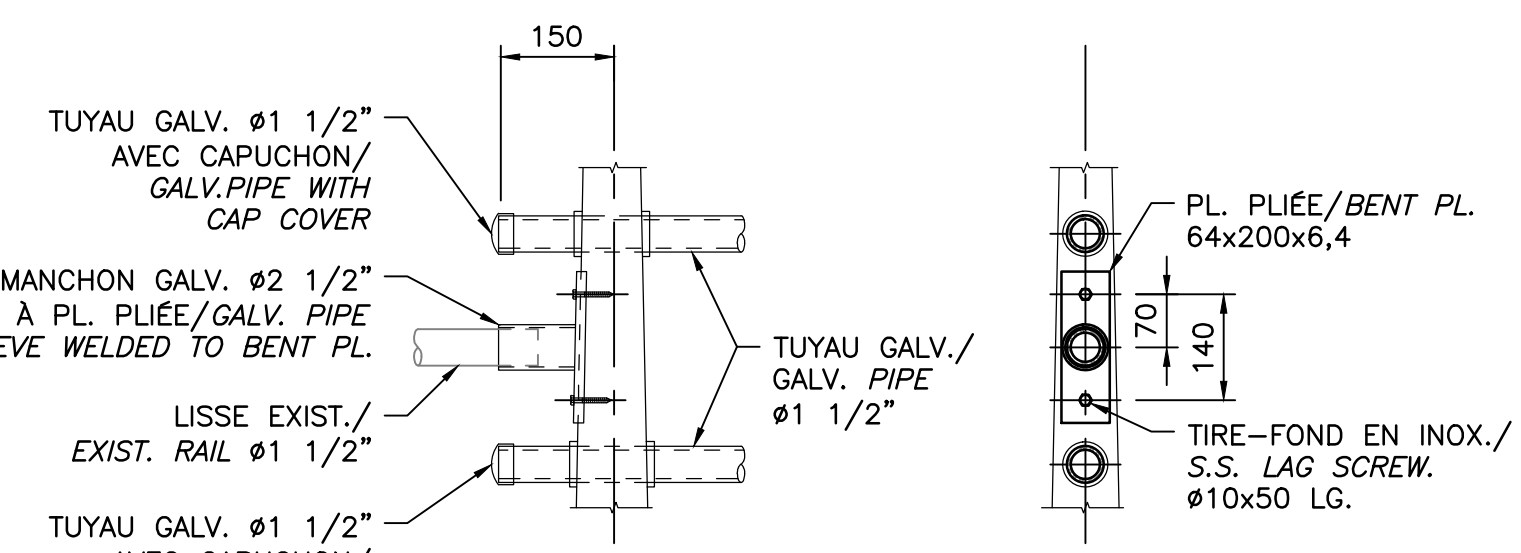
- NETTOYAGE AU JET D'ACIER (LA SURFACE NETTOYÉE DOIT ÊTRE RECOUVERTE D'UNE COUCHE D'APPRÊT DANS UN DÉLAI DE 4 HEURES APRÈS LE NETTOYAGE) / STEEL JET CLEANING (THE CLEANED SURFACE HAS TO BE PRIME COATED WITHIN A DELAY OF 4 HOURS AFTER CLEANING)
- COUCHE D'APPRÊT : (MOINS DE 4 HEURES APRÈS LE NETTOYAGE). LA COUCHE D'APPRÊT EST COMPOSÉE DE "INTERCHROMATE" No. 72/019 POUR UNE PARTIE No. 99/200 (SPÉCIFICATION 1GP121, SUIVI D'ACCÉLÉRATEUR DANS UN DÉLAI DE MOINS DE 12 HEURES, PAR L'APPLICATION D'UNE COUCHE D'INTERMÉDIAIRE / PRIMER COAT : (LESS THAN 4 HOURS AFTER THE CLEANING). THE PRIMER COAT IS COMPOSED OF "INTERCHROMATE" No. 72/019 FOR ONE PART No. 99/200 (SPECIFICATION 1GP121, FOLLOWED BY ACCELERATOR WITHIN A DELAY OF LESS THAN 12 HOURS FOR THE APPLICATION OF INTERMEDIATE COAT.

PEINTURE INTERNATIONALE (CANADA) LIMITÉE / INTERNATIONAL PAINT LIMITED (CANADA)

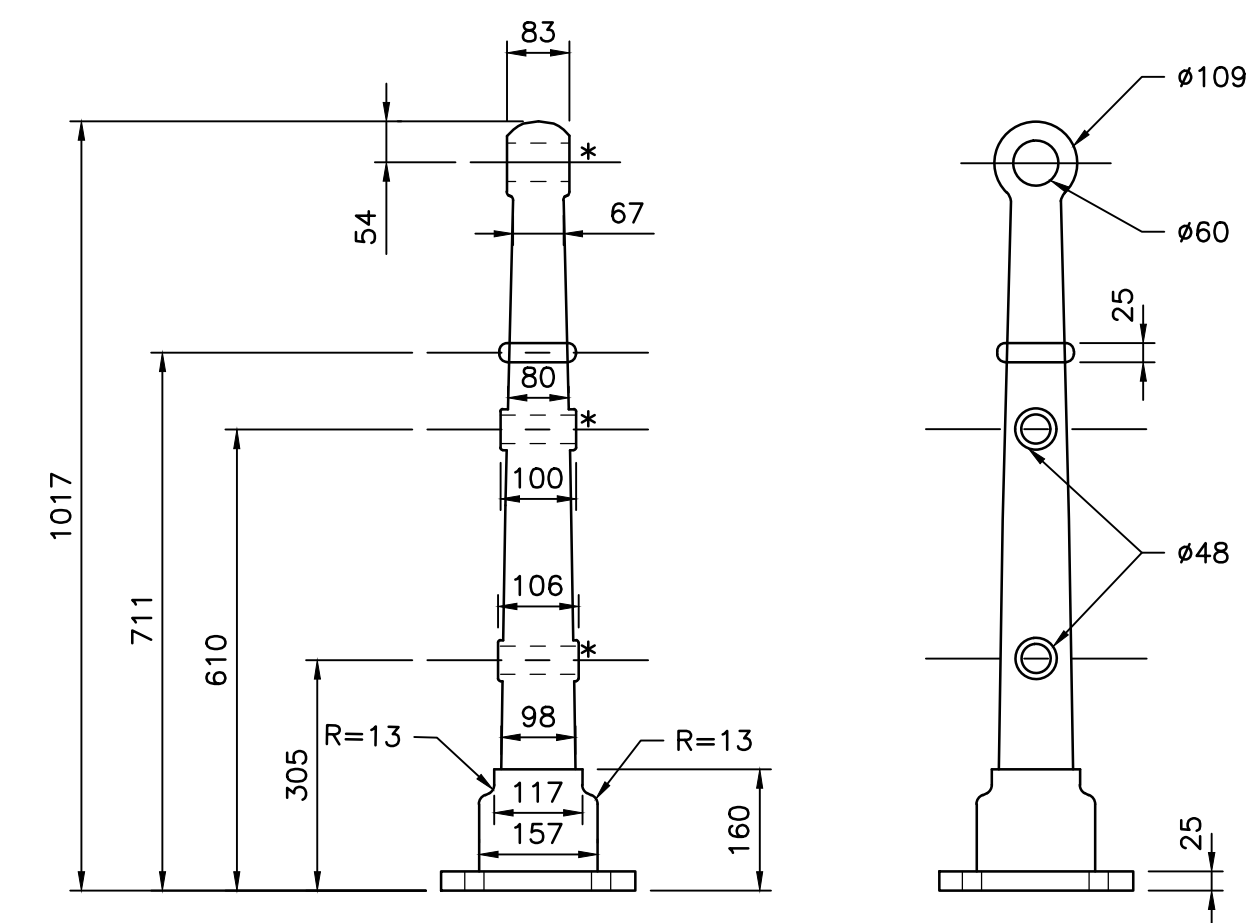
- COUCHE INTERMÉDIAIRE (MOINS DE 12 HEURES APRÈS LA COUCHE D'APPRÊT) : CHROMATE PRIMER ROUGE No. 729041, SPÉCIFICATION 1GP40 / INTERMEDIATE COAT (LESS THAN 12 HOURS AFTER THE PRIMER COAT) : CHROMATE RED No. 729041, SPECIFICATION 1GP40.
- UNE PREMIÈRE COUCHE DE FINITION (APPLIQUÉE EN USINE) : ÉMAIL INDUSTRIEL INTERKOTE No. 30/021, SPÉCIFICATION 1GP61 / FIRST FINISH COAT (APPLIED IN SHOP) : INDUSTRIAL ENAMEL INTERKOTE No. 30/021, SPECIFICATION 1GP61.
- UNE DEUXIÈME COUCHE DE FINITION SERA APPLIQUÉE PAR D'AUTRE SUR LE TERRAIN / SECOND FINISH COAT WILL BE APPLIED BY OTHER AT THE SITE.
- L'APPLICATION DES COUCHES DE PEINTURE DEVA SE FAIRE À L'INTÉRIEUR DES NORMES DE TEMPÉRATURE ET D'HUMIDITÉ EXIGÉES PAR LE MANUFACTURIER / APPLICATION OF PAINT COATS HAS TO BE DONE WITHIN THE STANDARDS OF TEMPERATURE AND HUMIDITY REQUIRED BY THE MANUFACTURER.

TRANSPORT / TRANSPORT

- LE FOURNISSEUR DEVA PRENDRE TOUTES LES PRÉCAUTIONS D'EMBALLAGE QU'IL JUGERA À PROPOS POUR PROTÉGER LES POTEAUX ET LES LISSES JUSQU'À LEUR DESTINATION ET IL DEVA ASSUMER, S'IL Y A LIEU, LES FRAIS DE RÉPARATIONS AU FINI DE LA PEINTURE ET CE, À LA SATISFACTION DE PARCS CANADA / THE SUPPLIER HAS TO TAKE ALL PACKAGING PRECAUTIONS THAT HE DEEMS NECESSARY TO PROTECT THE POSTS AND GUARDRAILS TO THEIR DESTINATION AND IF REQUIRE THE COST OF REPAIRS TO THE FINISHED PAINT SURFACES AND THIS, TO THE SATISFACTION OF PARKS CANADA.



DÉTAIL / DETAIL  
ÉCH./SCALE = 1:20

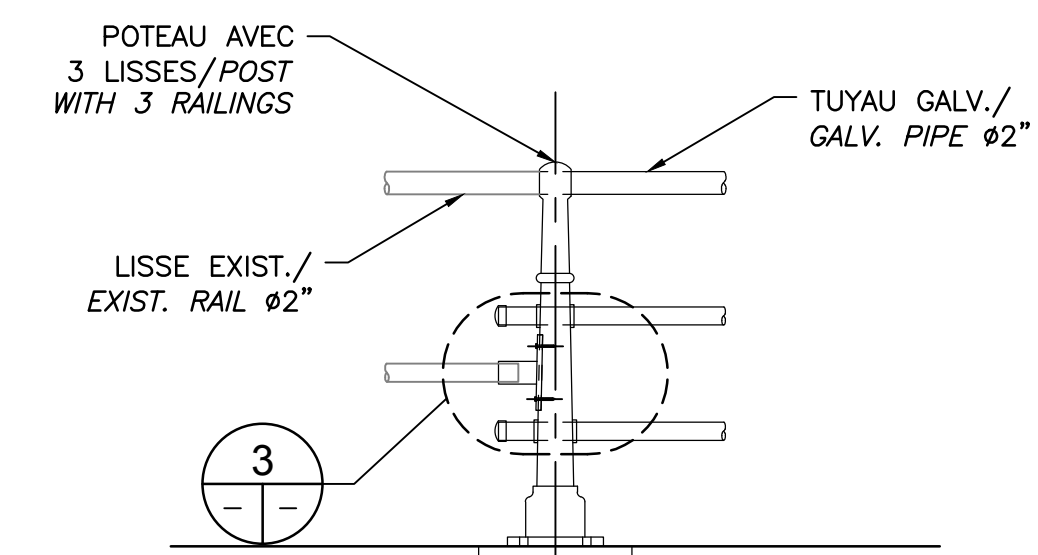
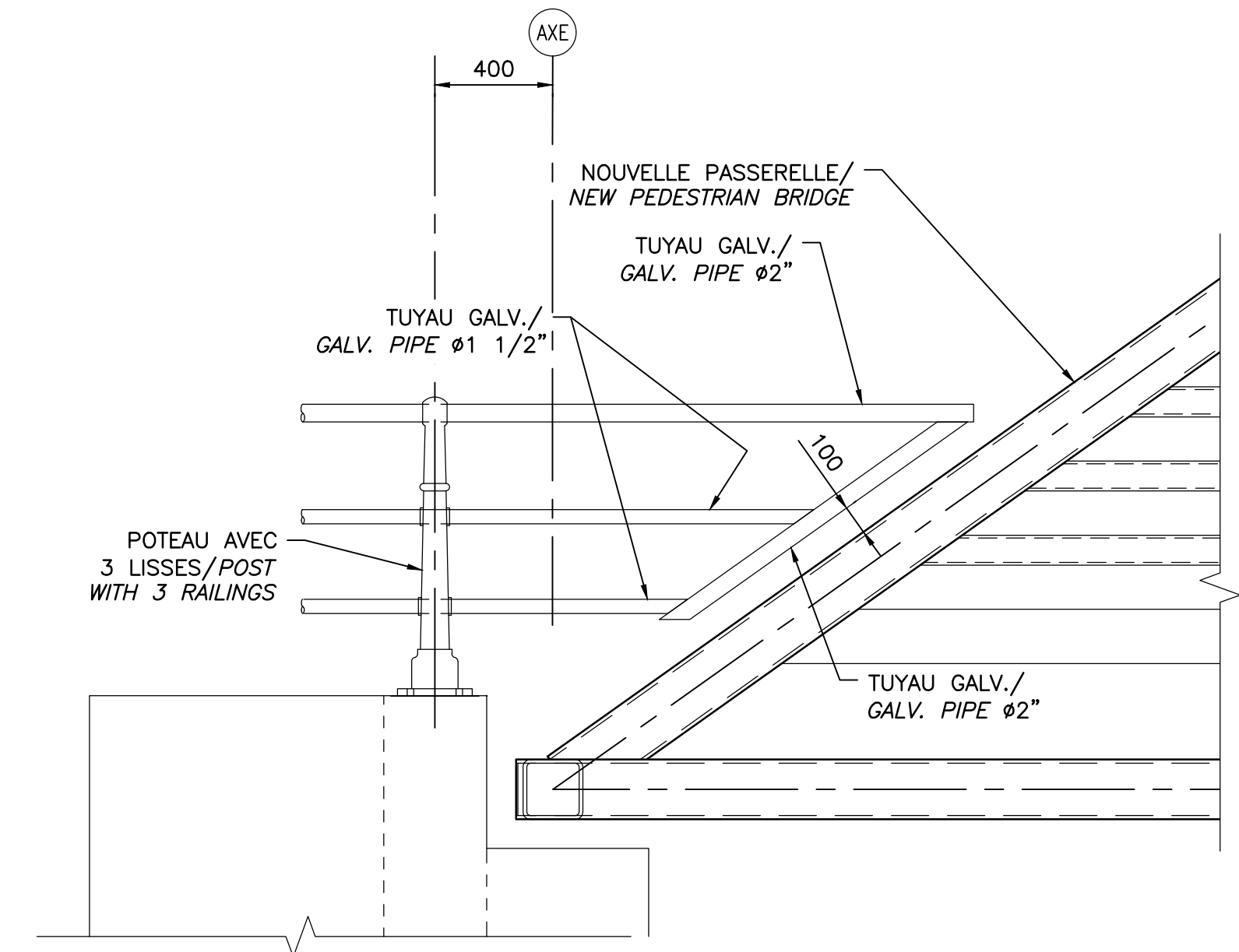


NOTE:

LES POTEAUX SONT FOURNIS PAR PARCS CANADA, VOIR DEVIS / THE POSTS ARE SUPPLIED BY PARKS CANADA, SEE SPECS.

POTEAU DE GARDE-CORPS  
GUARDRAIL POST

ÉCH./SCALE = 1:10



DÉTAIL / DETAIL  
ÉCH./SCALE = 1:20

CE DOCUMENT NE DOIT PAS ÊTRE UTILISÉ À DES FINS DE CONSTRUCTION, DE FABRICATION OU D'INSTALLATION / THIS DOCUMENT MUST NOT BE USED FOR THE PURPOSE OF ANY CONSTRUCTION, FABRICATION OR INSTALLATION

0	SOUSSION / TENDER	2017-12-15
Modification / Emission / Issue		Date
A. No du détail	A	A. Detail No
B. Localisation	B	B. Location
C. Sur feuille No	C	C. On sheet No
CONCEPTION:		DESIGN:
Conçu par:	B. CUSSON, ing., M.Sc.	Designed by:
Dessiné par:	C. CHOO-FOO, techn.	Drawn by:
Vérifié par:	N. CHAREST, ing., M.Sc.A.	Checked by:
Chargé de projet:	N. CHAREST, ing., M.Sc.A.	Project manager:
VALIDÉ PAR:		VALIDATED BY:
Chargé de projet:	É. FILION-PAQUETTE, ing. jr.	Project manager:
Directeur de projet:	C. COUTURE, ing.	Project director:
Projet:		Project:

CANAL DE LACHINE, MONTRÉAL  
REPLACEMENT DE LA PASSERELLE WELLINGTON  
LACHINE CANAL, MONTREAL  
REPLACEMENT OF WELLINGTON  
PEDESTRIAN BRIDGE

Titre du dessin: DÉTAILS DU GARDE-CORPS AUX APPROCHES  
Drawing title: APPROACHING GUARDRAIL DETAILS

Date:	DÉCEMBRE / DECEMBER 2017	Feuille:	S-09
Échelle:	INDIQUÉE / NOTED	Scale:	14
Ref. Consultant:	151-03113-017	Sheet:	
No de référence:		Reference no:	
Ministère:	CL-33-127.09	Ministry:	