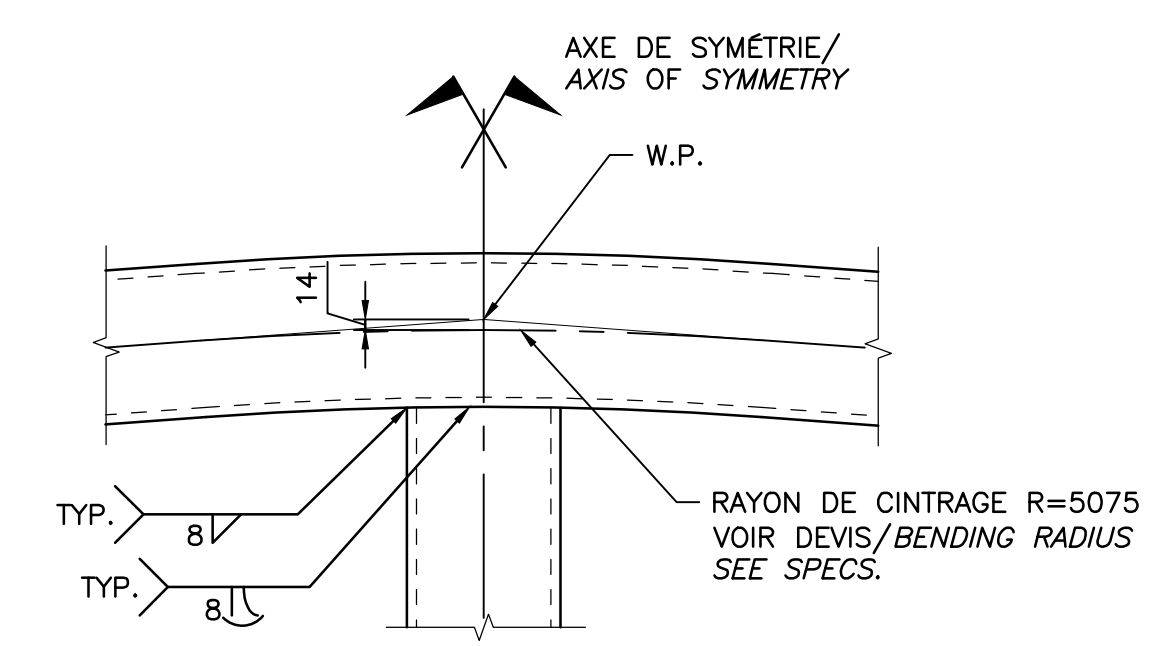
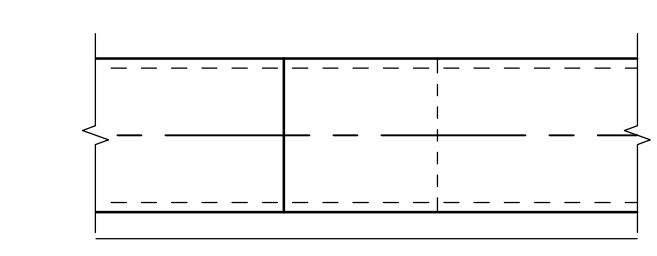


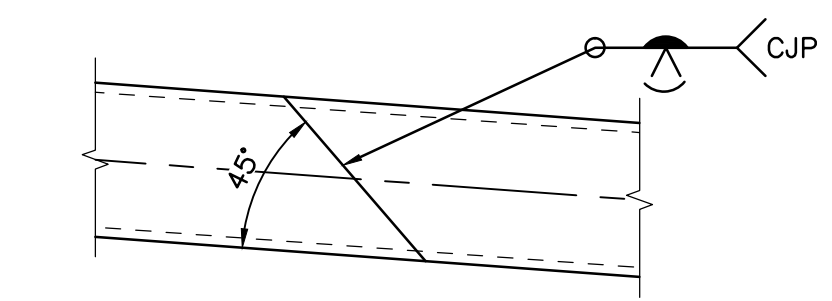
DÉTAIL/DETAIL 1
ÉCH./SCALE = 1:10



DÉTAIL/DETAIL 2
ÉCH./SCALE = 1:10

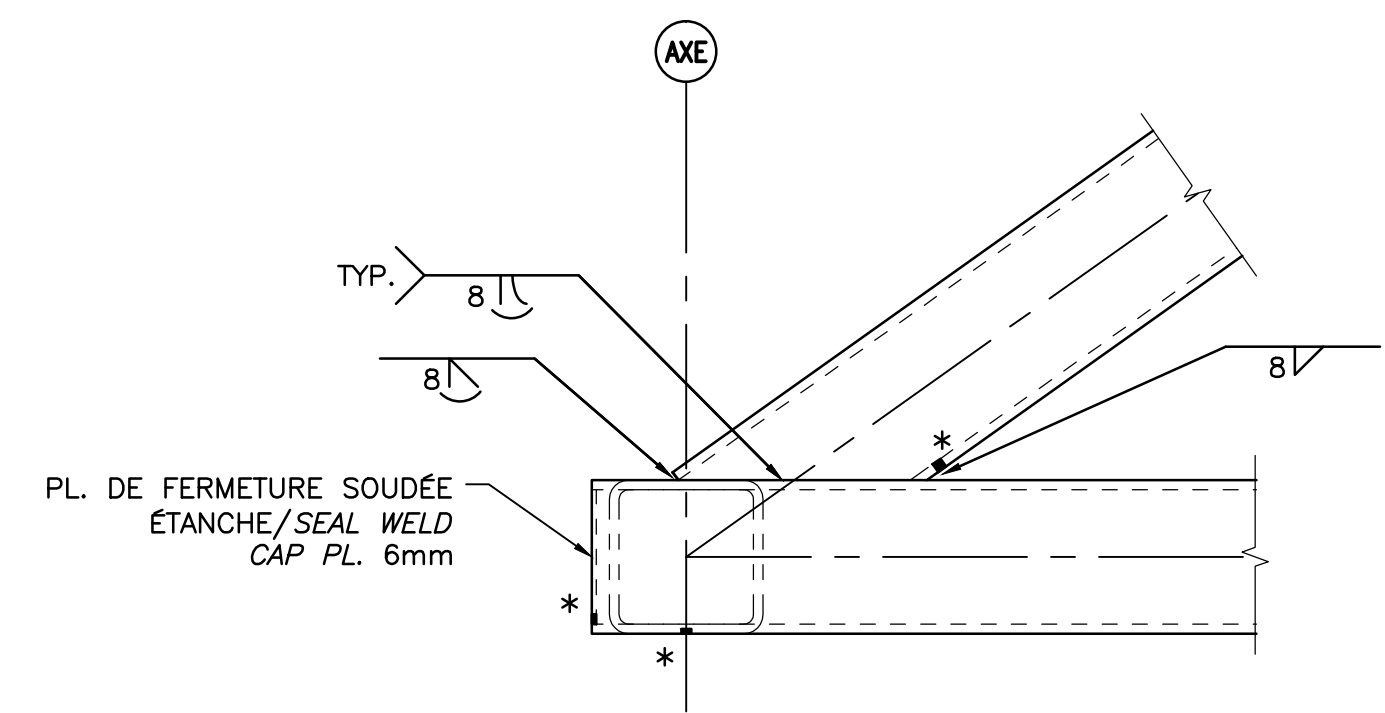


VUE EN PLAN/
PLAN VIEW

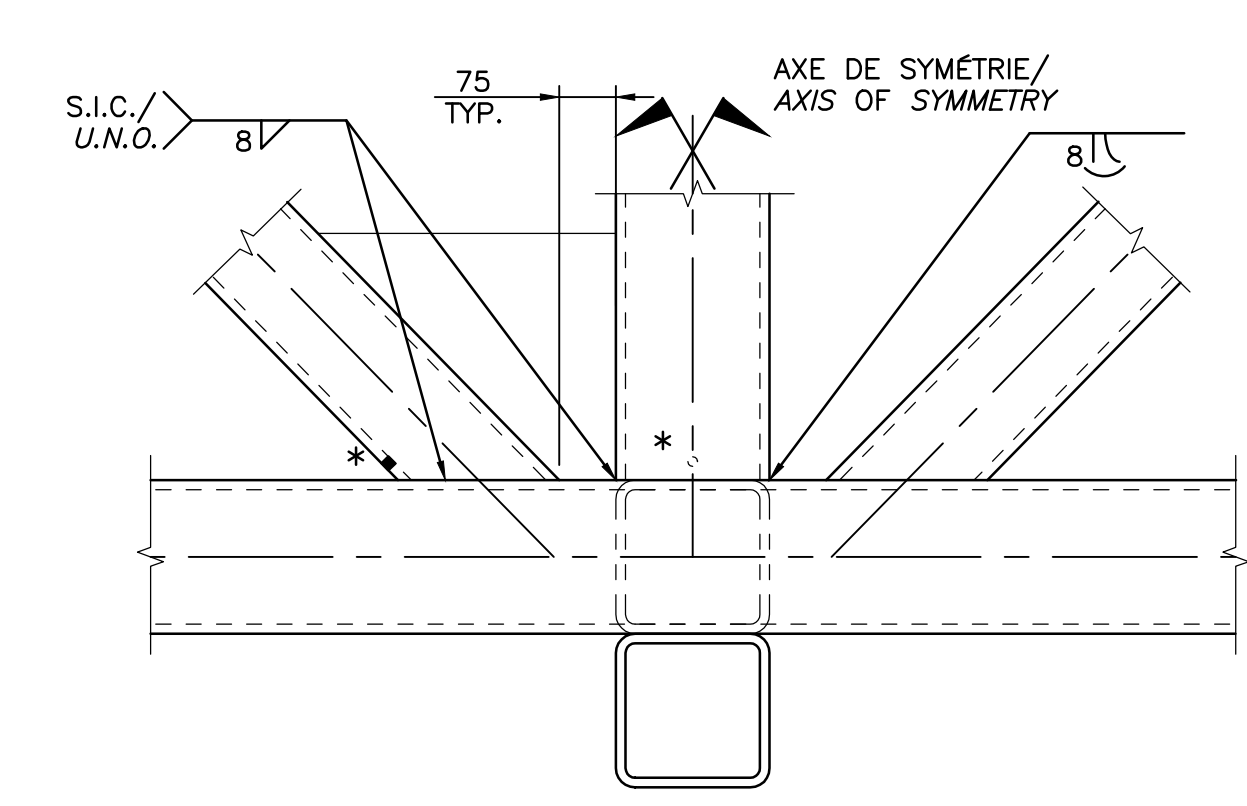


ÉLÉVATION/
ELEVATION

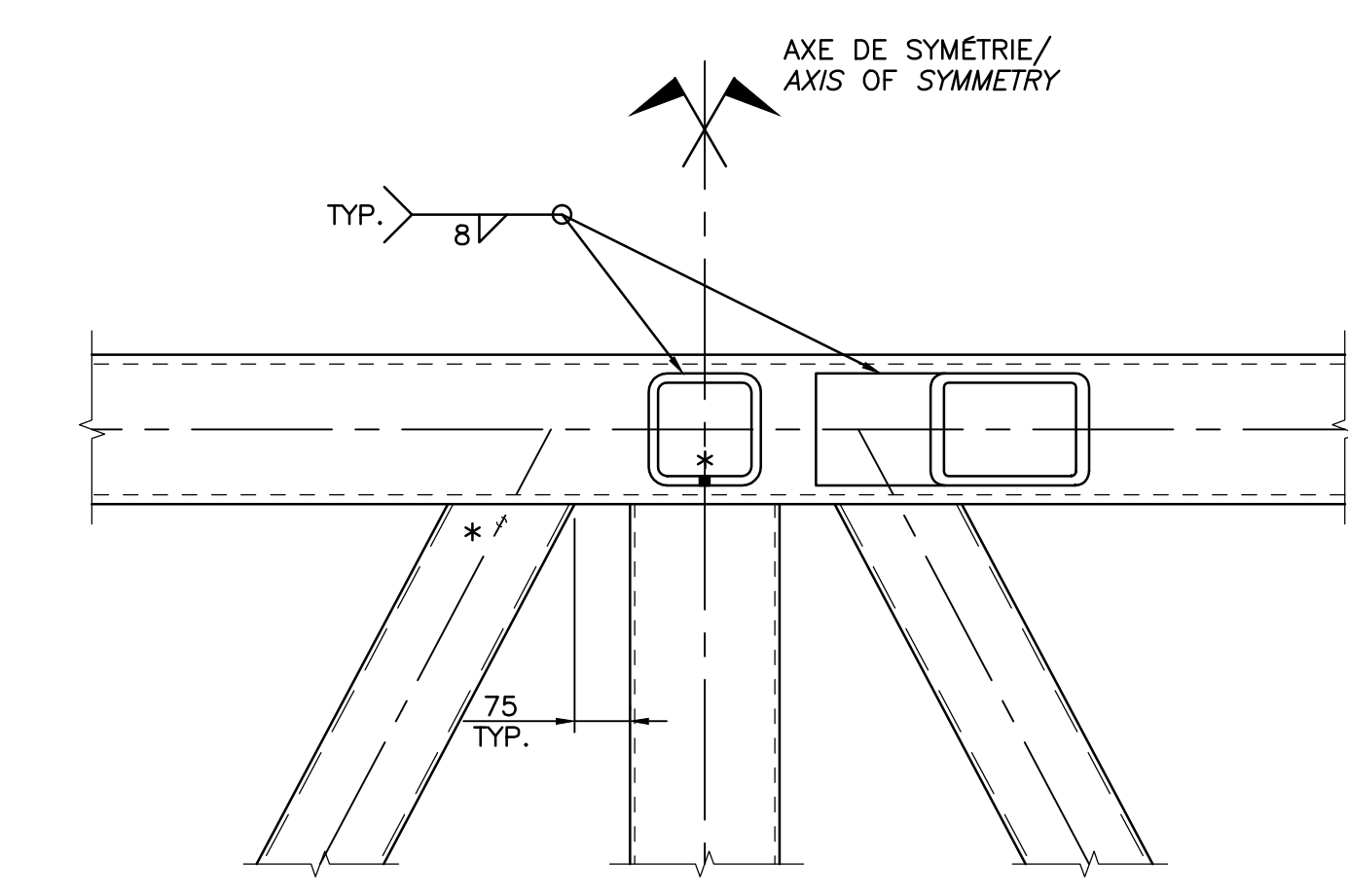
DÉTAIL/DETAIL 3
ÉCH./SCALE = 1:10



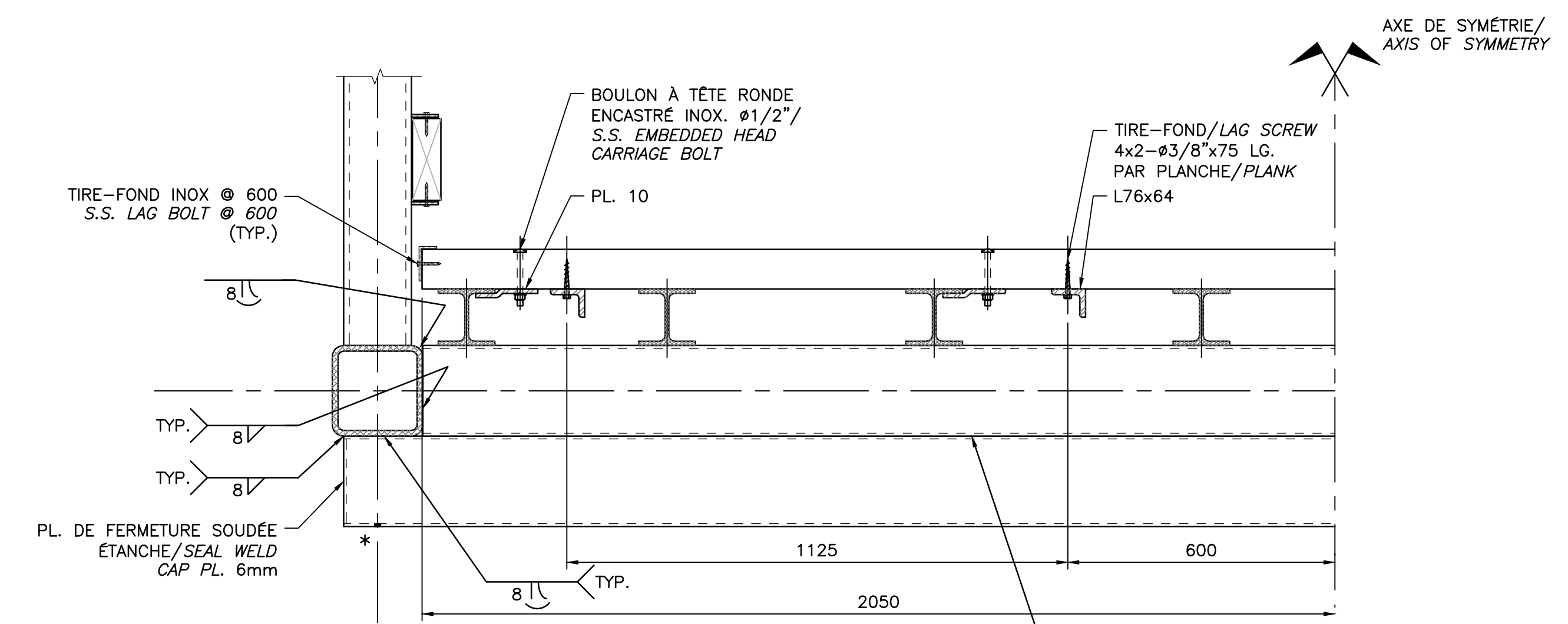
DÉTAIL/DETAIL 4
ÉCH./SCALE = 1:10



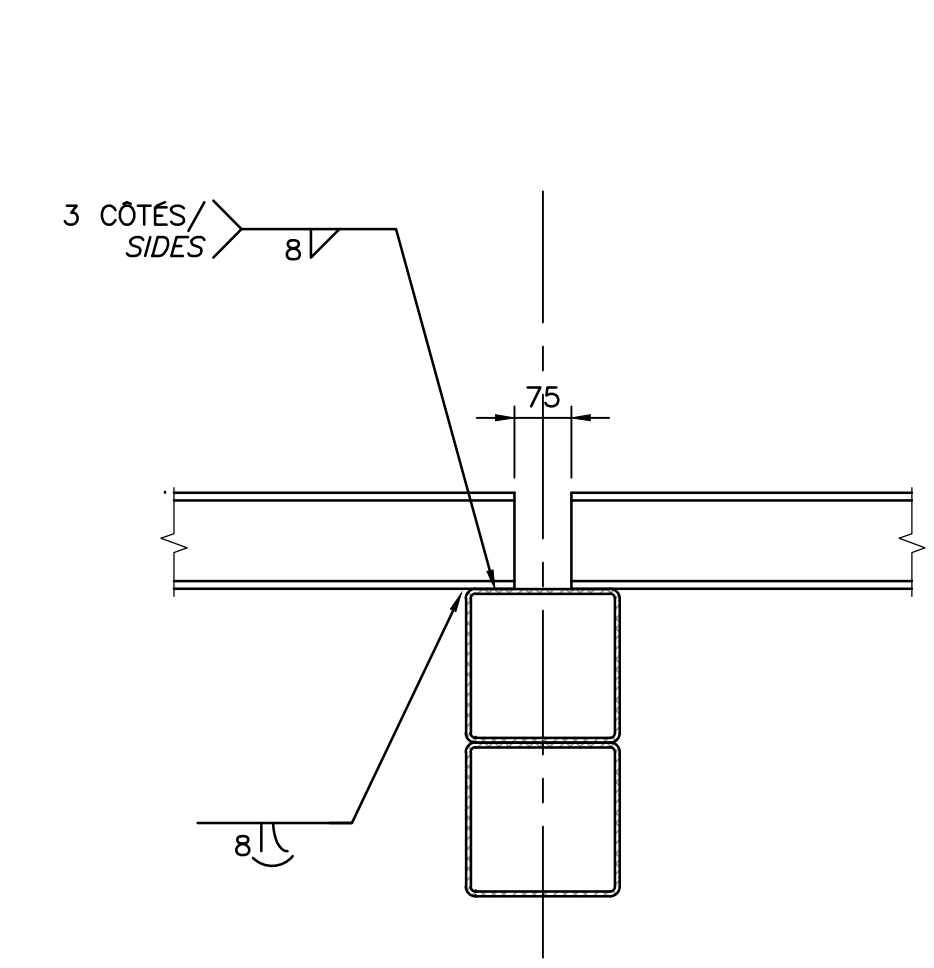
DÉTAIL/DETAIL 5
ÉCH./SCALE = 1:10



DÉTAIL/DETAIL 6
ÉCH./SCALE = 1:10



COUPE/SECTION B
ÉCH./SCALE = 1:10



COUPE/SECTION C
ÉCH./SCALE = 1:10

* DRAINAGE/DRAINAGE
TROU Ø13mm CENTRÉ À 10mm DE LA SOUDURE/
13mm HOLE CENTERED AT 10mm FROM WELD.

CE DOCUMENT NE DOIT PAS ÊTRE UTILISÉ À DES FINS DE CONSTRUCTION, DE FABRICATION OU D'INSTALLATION!
DOCUMENT MUST NOT BE USED FOR THE PURPOSE OF ANY CONSTRUCTION, FABRICATION OR INSTALLATION

0	SOUSSION/TENDER	2017-12-15
Modification	Emission / Issue	Date
A. No du détail	A	A. Detail No
B. Localisation	B	B. Location
C. Sur feuille No	C	C. On sheet No
CONCEPTION:	DESIGN:	
Conçu par:	Designed by:	
B. CUSSON, ing., M.Sc.		
Dessiné par:	Drawn by:	
C. CHOO-FOO, techn.		
Vérifié par:	Checked by:	
N. CHAREST, ing., M.Sc.A.		
Chargé de projet:	Project manager:	
N. CHAREST, ing., M.Sc.A.		
VALIDÉ PAR:	VALIDATED BY:	
-		
-		
-		
Chargé de projet:	Project manager:	
É. FILION-PAQUETTE, ing. jr.		
Directeur de projet:	Project director:	
C. COUTURE, ing.		
Projet:	Project:	

CANAL DE LACHINE, MONTRÉAL
REEMPLACEMENT DE LA
PASSERELLE WELLINGTON

LACHINE CANAL, MONTREAL
REPLACEMENT OF WELLINGTON
PEDESTRIAN BRIDGE

Titre du dessin: Drawing title:
NOUVELLE PASSERELLE
DÉTAILS, F. 1 DE 2
NEW PEDESTRIAN BRIDGE
DETAILS, SH. 1 OF 2

Date: DÉCEMBRE/DECEMBER 2017
Échelle: INDIQUÉE/NOTED
Réf. Consultant: 151-03113-017
Ministère: CL-33-127.06

Feuille: S-06 / 14
Sheet: 14
Reference no: Ministry