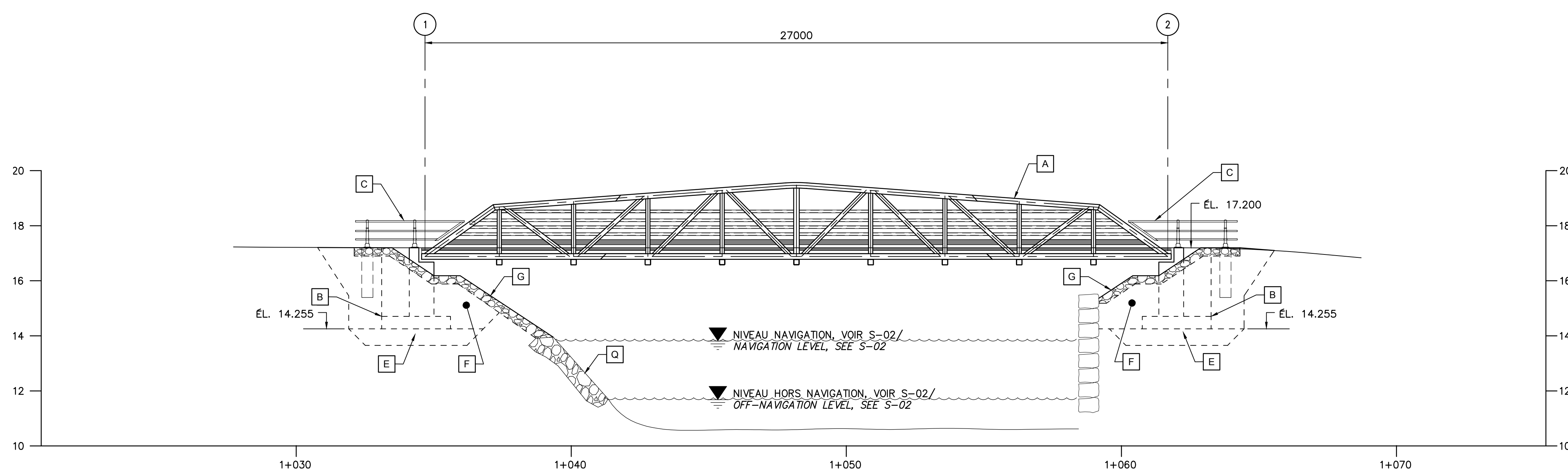
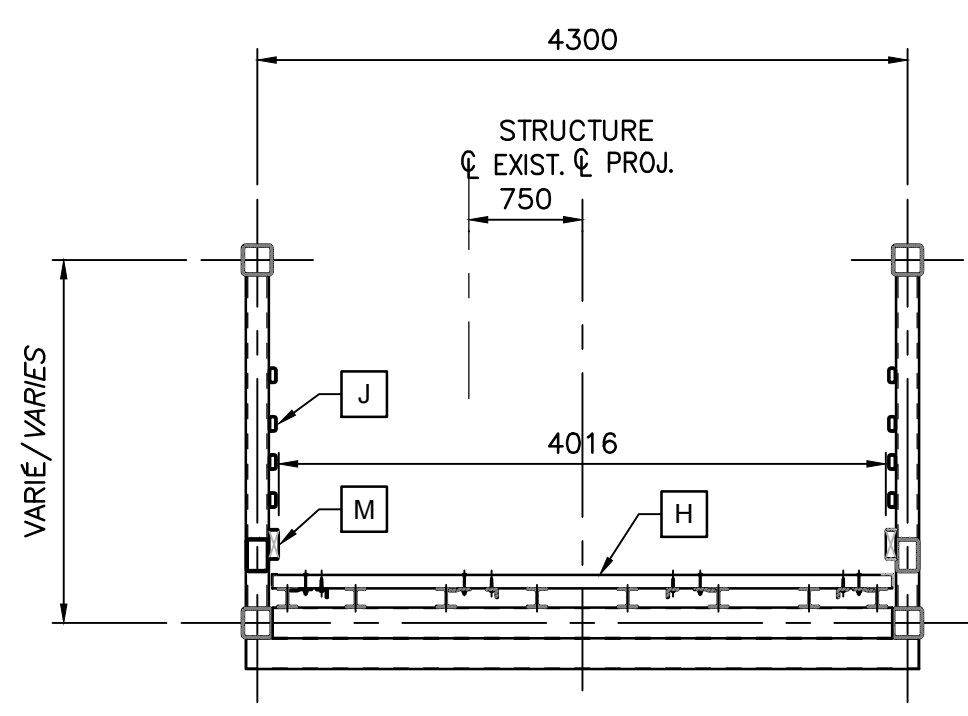


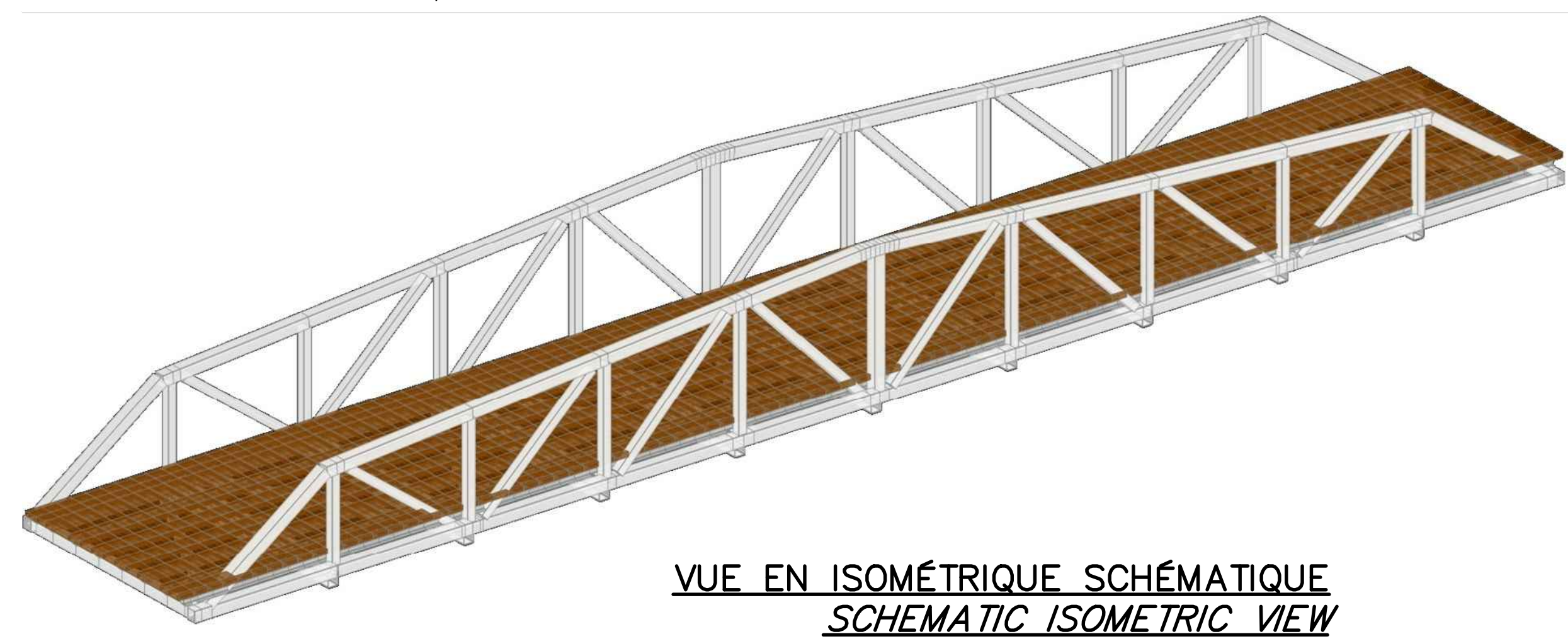
VUE EN PLAN
PLAN VIEW
ÉCH./SCALE = 1:100



ÉLÉVATION SUD
SOUTH ELEVATION
ÉCH./SCALE = 1:100



COUPE TYPE /
TYPICAL SECTION
ÉCH./SCALE = 1:50



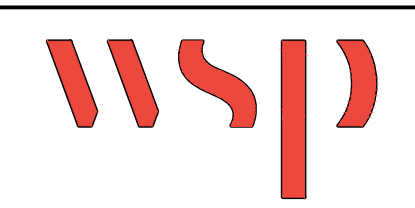
VUE EN ISOMÉTRIQUE SCHEMATIQUE
SCHEMATIC ISOMETRIC VIEW
GARDE-CORPS NON-MONTRE / GUARDRAIL NOT SHOWN
ÉCH./SCALE = N.A.E./N.T.S.

LÉGENDE / LEGEND

- A NOUVELLE PASSERELLE / NEW PEDESTRIAN BRIDGE
- B NOUVELLES CULÉES ET SEMELLES / NEW ABUTMENTS AND FOOTINGS
- C NOUVELLE GLISSIÈRE AVEC MASSIF / NEW BARRIER WITH BASE
- D LAMPADAIRE RELOCALISÉ AVEC NOUVEAU MASSIF / RELOCATED LIGHTPOLE WITH NEW BASE
- E COUSSIN DE SUPPORT RENFORCÉ, ÉPAISSEUR 600mm / REINFORCED CUSHION SUPPORT, 600mm THICK
- F REMBLAI MG 112 / MG 112 BACKFILL
- G REVÊTEMENT EN PIERRE CALIBRE 100-200 / 100-200 CALIBER STONE CLADDING
- H PLATELAGE EN BOIS / WOODEN DECKING
- J GARDE-CORPS EN ALUMINIUM / ALUMINIUM GUARDRAIL
- K BARRIÈRE AUTOPORTANTE À INSTALLER / STANDALONE BARRIER TO INSTALL
- L CHAMBRE SOUTERRAINE D'HYDRO-QUÉBEC À PROTÉGER LOCALISATION APPROX. AUCUNE SURCHARGE NE PEUT ÊTRE APPLIQUÉE SUR LE DESSUS DE LA CHAMBRE / U/G HYDRO-QUÉBEC ROOM TO PROTECT. APPROX. LOCATION. NO OVERLOAD CAN BE APPLIED ON TOP OF THE ROOM.
- M MEMBRURE COUP-DE-PIED / KICK PLANK
- N CORRECTION DE PROFIL AUX APPROCHES / PROFILE CORRECTION TO APPROACHES
- P NOUVELLE SURFACE DE GAZON / NEW GRASS
- Q REVÊTEMENT EN PIERRE CALIBRE 300-500 / 300-500 CALIBER STONE CLADDING

NOTE / NOTE:

- POUR NOTES GÉNÉRALES, VOIR F. S-01 / FOR GENERAL NOTES, SEE SHT. S-01.



0	SOUSSION/TENDER	2017-12-15
Modification	Emission / Issue	Date

A. No du détail	A	A. Detail No
B. Localisation	B	B. Location
C. Sur feuille No	C	C. On sheet No

CONCEPTION: DESIGNED:
Conçu par: B. CUSSON, ing., M.Sc.
Designed by:

Dessiné par: C. CHOO-FOO, techn.
Drawn by:

Vérifié par: N. CHAREST, ing., M.Sc.A.
Checked by:

Chargé de projet: N. CHAREST, ing., M.Sc.A.
Project manager:

Directeur de projet: C. COUTURE, ing.
Project director:

VALIDÉ PAR:	VALIDATED BY:
-	-
-	-
-	-

Projet: CANAL DE LACHINE, MONTRÉAL
Project: LACHINE CANAL, MONTREAL

Remplacement de la passerelle Wellington
Replacement of the Wellington Pedestrian Bridge

Titre du dessin: PLAN D'ENSEMBLE - PROJETÉ
Drawing title: GENERAL LAYOUT - PROPOSED

Date: DÉCEMBRE/DECEMBER 2017
Scale: S-03 / 14

Échelle: INDIQUÉE/NOTED

Ref. Consultant: 151-03113-017

No de référence: CL-33-127.03

CE DOCUMENT NE DOIT PAS ÊTRE UTILISÉ À DES FINS DE CONSTRUCTION, DE FABRICATION OU D'INSTALLATION / THIS DOCUMENT MUST NOT BE USED FOR THE PURPOSE OF ANY CONSTRUCTION, FABRICATION OR INSTALLATION