

0	EMIS POUR SOUMISSION	2017-12-15
Modification	Émission / Issue	Date

A. No du détail	A	A. Detail No
B. Localisation	B	B. Location
C. Sur feuille No	C	C. On sheet No

CONCEPTION: DESIGNE:
 Conçu par: C. THIBAUT, ing. Designed by:

Dessiné par: L. TREMBLAY Drawn by:

Vérifié par: P. VINCENT, ing., PMP Checked by:

Chargé de projet: N. CHAREST, ing. Project manager:

VALIDÉ PAR: VALIDATED BY:

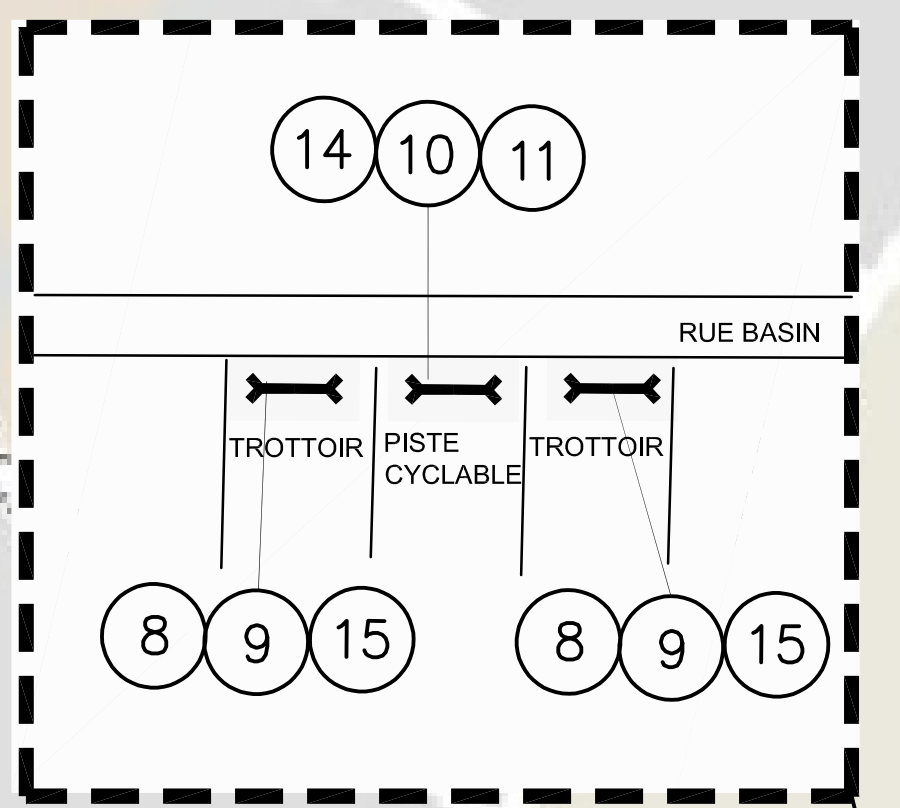
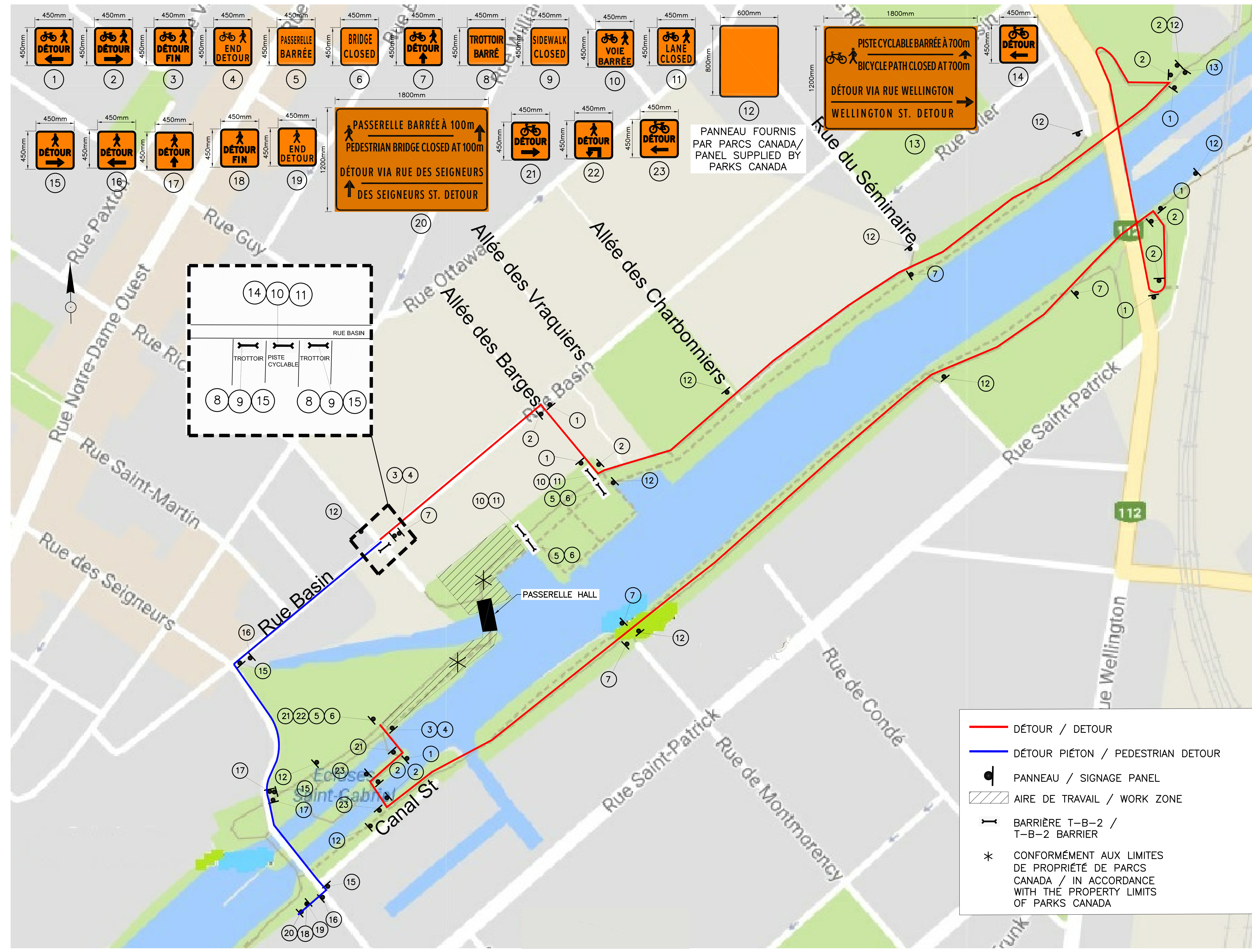
Chargé de projet: E. FILION-PAQUETTE, ing. jr. Project manager:

Directeur de projet: C. COUTURE, ing. Project director:

Titre du dessin: CHEMIN DE DÉTOUR
 REMPLACEMENT DE LA PASSERELLE HALL
 DETOUR PATH
 REPLACEMENT OF HALL PEDESTRIAN BRIDGE

Date: DÉCEMBRE/DECEMBER 2017
 Échelle: N/A
 Réf. Consultant: 151-03113-017

Feuille: M-01 / 13
 Sheet: Reference no: CL-33-126.13



— DÉTOUR / DETOUR

— DÉTOUR PIÉTON / PEDESTRIAN DETOUR

■ PANNEAU / SIGNAGE PANEL

▨ AIRE DE TRAVAIL / WORK ZONE

—|— BARRIÈRE T-B-2 / T-B-2 BARRIER

***** CONFORMÉMENT AUX LIMITES DE PROPRIÉTÉ DE PARCS CANADA / IN ACCORDANCE WITH THE PROPERTY LIMITS OF PARCS CANADA

U:\2015\151-03113-17\151-03113-17-002.dwg
 15/12/2017 11:56:54 AM
 L:\MONTREAL\151-03113-17-002.dwg
 AutoCAD 2010 / 24x36