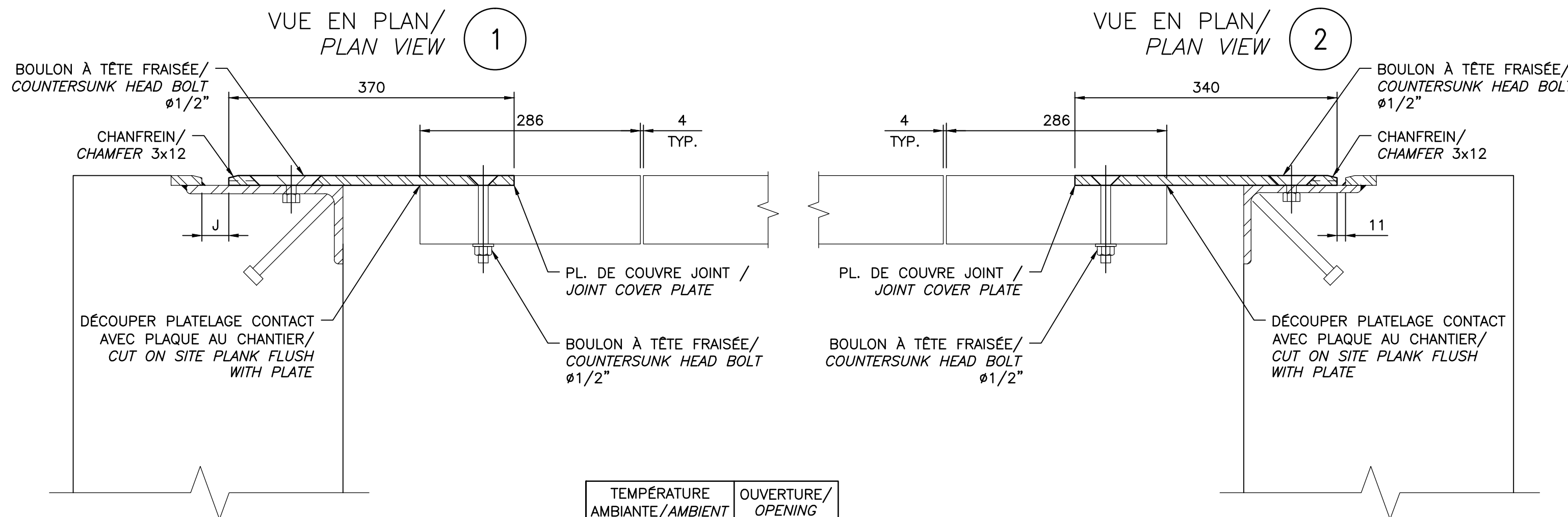
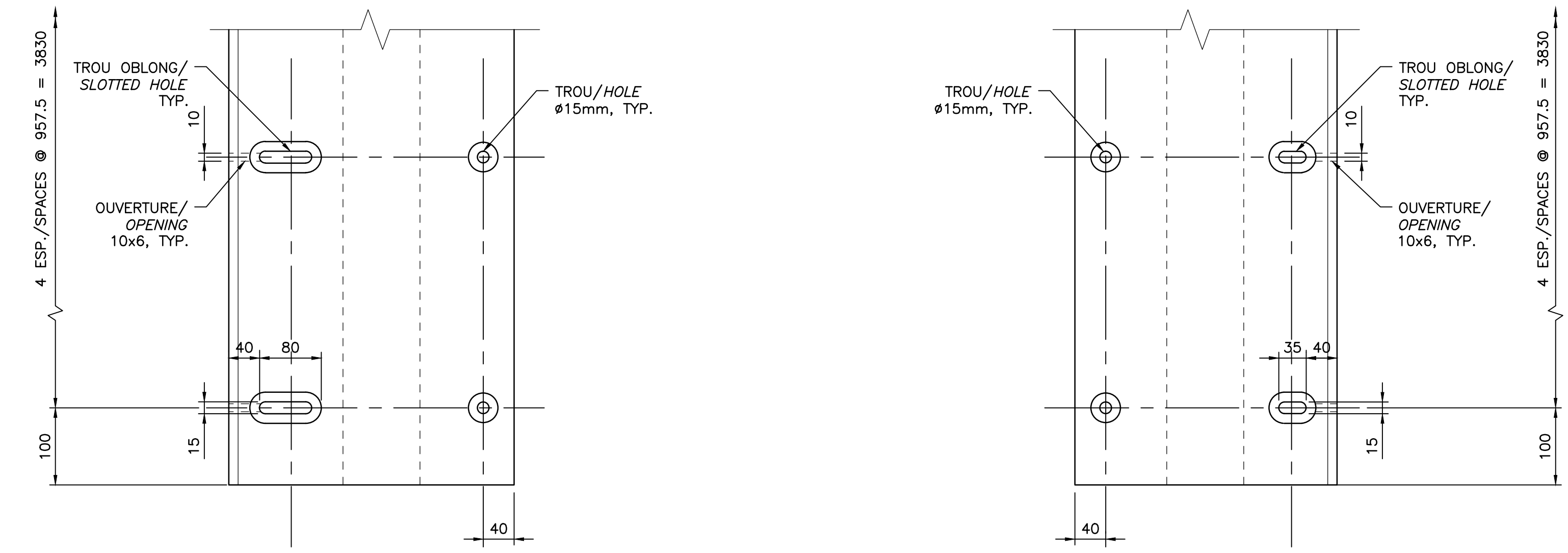
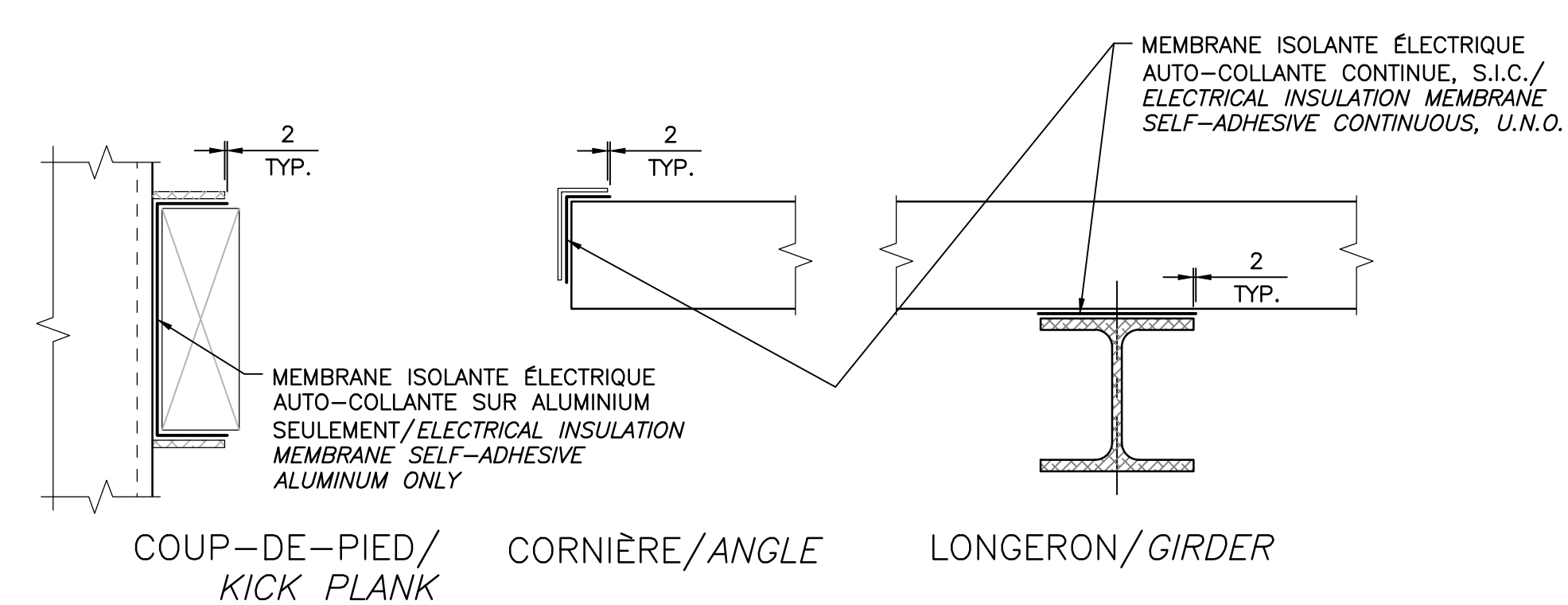


0	SOUSSION/TENDER	2017-12-15
Modification	Emission / Issue	Date
A. No du détail		A. Detail No
B. Localisation		B. Location
C. Sur feuille No		C. On sheet No
CONCEPTION: B. CUSSON, ing., M.Sc.		DESIGN: B. CUSSON, ing., M.Sc.
Conçu par: B. CUSSON, ing., M.Sc.		Drawn by: C. CHOO-FOO, techn.
Dessiné par: C. CHOO-FOO, techn.		Checked by: N. CHAREST, ing., M.Sc.A.
Vérifié par: N. CHAREST, ing., M.Sc.A.		Project manager: É. FILION-PAQUETTE, ing. jr.
Chargé de projet: N. CHAREST, ing., M.Sc.A.		Project director: C. COUTURE, ing.
Directeur de projet: C. COUTURE, ing.		Project: CANAL DE LACHINE, MONTRÉAL
Project: CANAL DE LACHINE, MONTRÉAL		REPLACEMENT DE LA PASSERELLE HALL
Project: CANAL DE LACHINE, MONTRÉAL		REPLACEMENT OF HALL PEDESTRIAN BRIDGE
Project: CANAL DE LACHINE, MONTRÉAL		LACHINE CANAL, MONTREAL
Project: CANAL DE LACHINE, MONTRÉAL		REPLACEMENT OF HALL PEDESTRIAN BRIDGE
Project: CANAL DE LACHINE, MONTRÉAL		REPLACEMENT OF HALL PEDESTRIAN BRIDGE



TEMPÉRATURE AMBIANTE/AMBIENT TEMPERATURE (°C)	OUVERTURE / OPENING "J" (mm)
48 MAX.	14
30	25
25	29
20	32
15	35
10	38
5	41
0	45
-39 MIN.	70

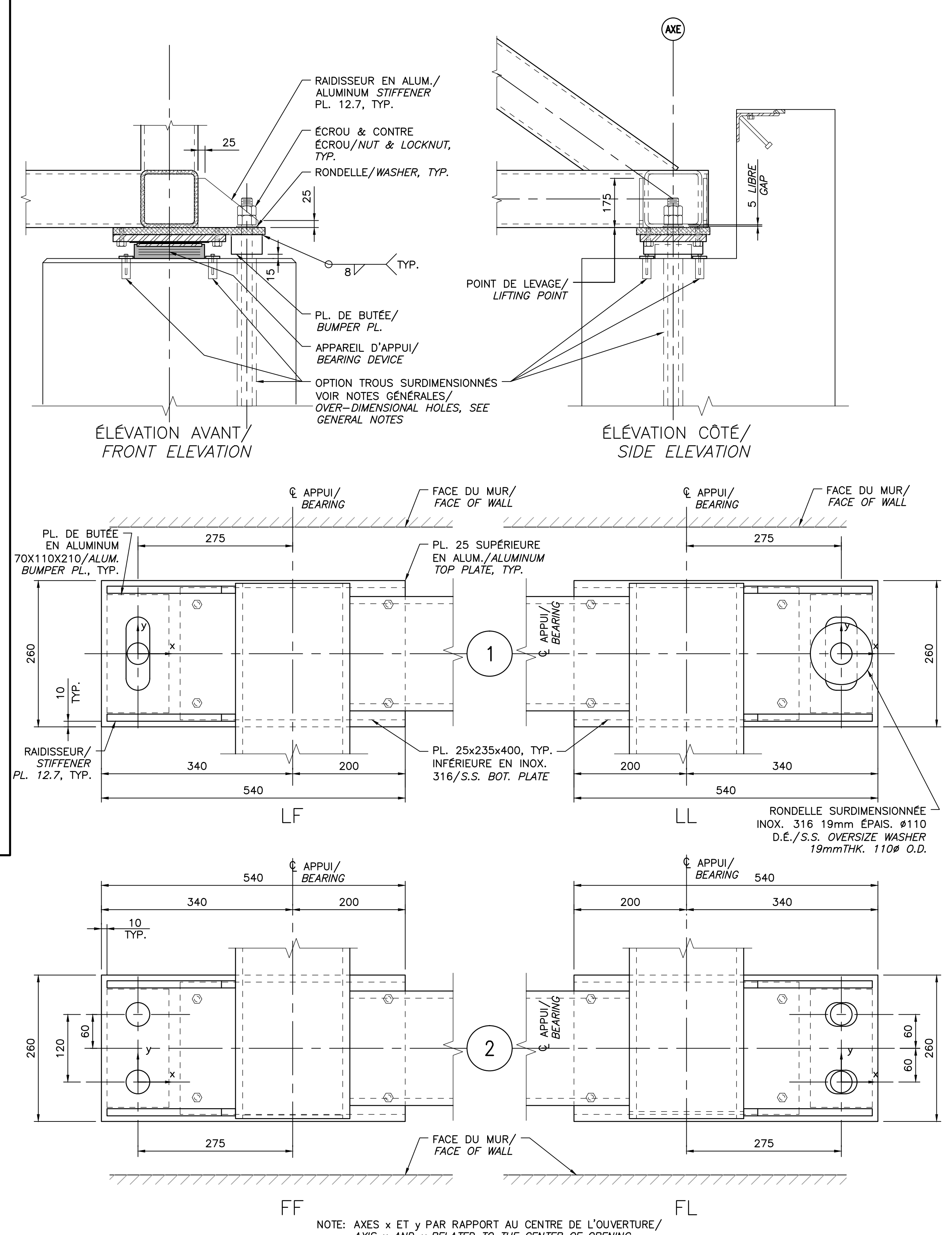
DÉTAIL DE LA PL. COUVRÉ JOINT
JOINT COVER PLATE DETAIL
 ECH./SCALE = 1:5



ISOLATION GALVANIQUE
GALVANIC INSULATION
 ECH./SCALE = 1:5

Identificateur	Axe	2 - Fixe	2 - Fixe	1 - Mobile	1 - Mobile
Appui Hall	FF	SO	FL	SE	NO
LL	NE				
Rotation (rad)	0,0043	0,0043	0,0043	0,0043	0,0043
Translation x (mm)	0	0	27	27	27
Translation y (mm)	0	4	0	4	0
Dimension Y	42	42	130	130	130
Dimension X	42	56	42	56	56
Temp. (deg)					
25	long Y	0	0	-10	-10
	trans X	0	-2	0	-2
15	long Y	0	0	-4	-4
	trans X	0	-1	0	-1
5	long Y	0	0	2	2
	trans X	0	0	0	0
Légende / Legend					
	FL	Fixe/fixe long. + Libre/free trans.			
	LF	Libre/free long. + Fixe/fixe trans.			

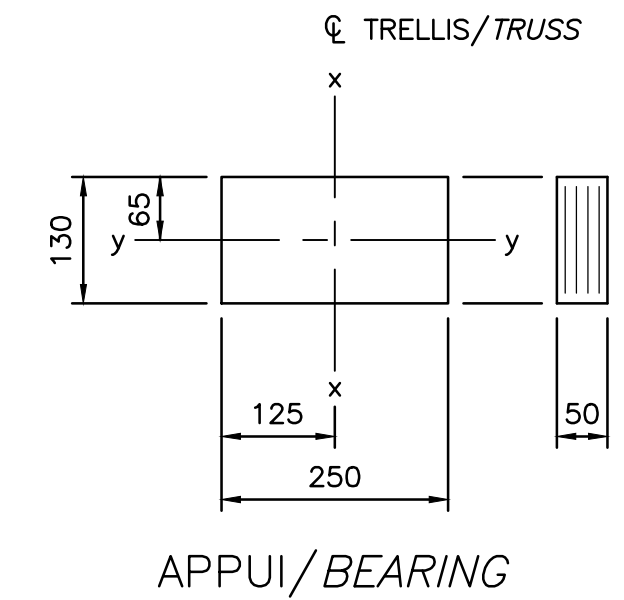
APPAREIL D'APPUI EN ÉLASTOMÈRE FRETTE AVEC ÉLÉMENT GLISSANTS REMPLAÇABLES
FRETTED ELASTOMERIC BEARING DEVICE WITH REPLACEABLE SLIDING ELEMENT
 ECH./SCALE = 1:10



NOTE: AXES x ET y PAR RAPPORT AU CENTRE DE L'OUVERTURE / AXIS x AND y RELATED TO THE CENTER OF OPENING

CARACTÉRISTIQUES POUR 1 APPAREIL D'APPUI / CHARACTERISTICS FOR 1 BEARING DEVICE			
ÉTATS LIMITES / LIMIT STATES :	UTILISATION / UTILISATION	ULTIME / ULTIMATE	
		MIN.	MAX.
CHARGES PERMANENTES ET TRANSITOIRES / PERMANENT AND TRANSIENT LOADS			
- CHARGES VERTICALES / VERTICAL LOADS			
P _{permanente} (kN)	43	40	58
P _{totale} (CHARGES PERMANENTES ET TRANSITOIRES INCLUANT CMD; kN) (PERMANENT AND TRANSIENT LOADS INCLUDING DLA; kN)	142	0	235

*TRANSLATION DANS CHAQUE DIRECTION À PARTIR DU CENTRE DE L'APPAREIL D'APPUI POSÉ SANS EXCENTRICITÉ / DISPLACEMENT IN EACH DIRECTION FROM THE CENTER OF BEARING DEVICE LOADED WITHOUT ECCENTRICITY



CE DOCUMENT NE DOIT PAS ÊTRE UTILISÉ À DES FINS DE CONSTRUCTION, DE FABRICATION OU D'INSTALLATION / THIS DOCUMENT MUST NOT BE USED FOR THE PURPOSE OF ANY CONSTRUCTION, FABRICATION OR INSTALLATION

CANAL DE LACHINE, MONTRÉAL
 REPLACEMENT DE LA
 PASSERELLE HALL

LACHINE CANAL, MONTREAL
 REPLACEMENT OF HALL
 PEDESTRIAN BRIDGE

Titre du dessin: NOUVELLE PASSERELLE DÉTAILS, F. 2 DE 2
 Drawing title: NEW PEDESTRIAN BRIDGE DETAILS, SHT. 2 OF 2

Date: DÉCEMBRE / DECEMBER 2017
 Échelle: INDIQUÉE / NOTED
 Réf. Consultant: 151-03113-017
 No. de référence: 151-03113-017
 Feuille: S-07 / 13
 Sheet: Reference no: CL-33-126.07