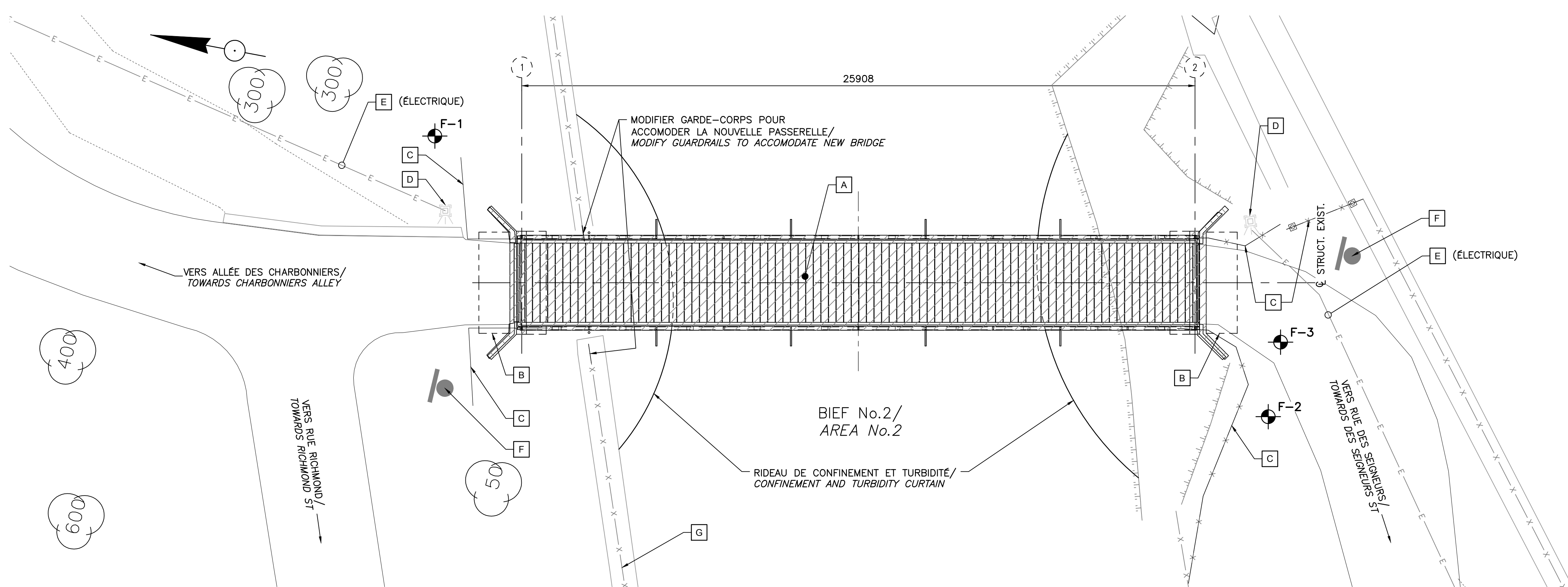
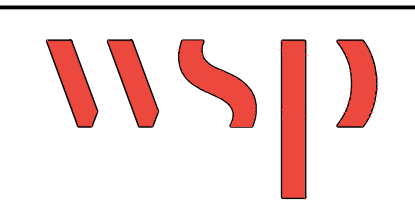


LÉGENDE / LEGEND

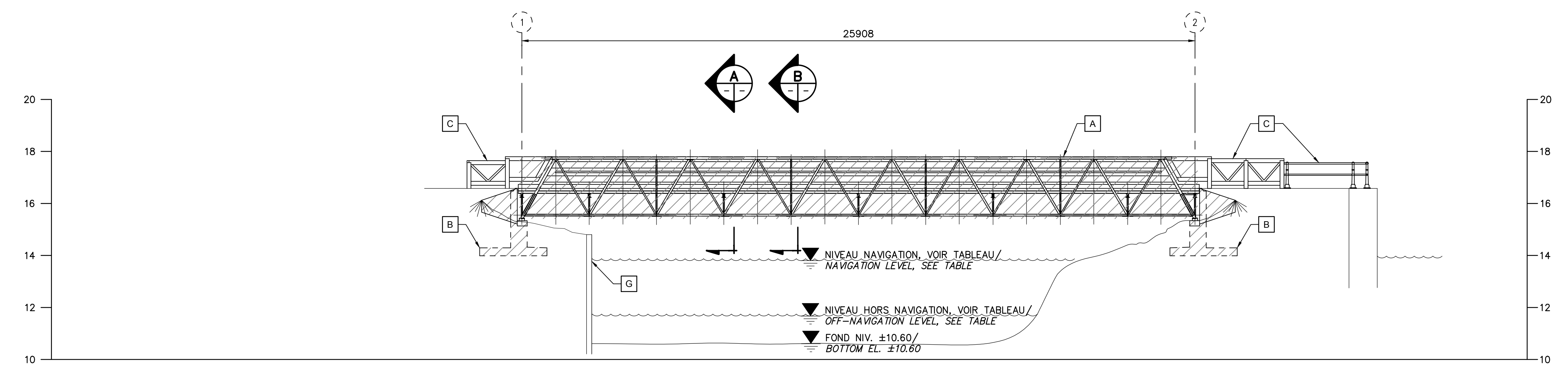
- A DÉMOLITION DE LA PASSERELLE EXISTANTE / DEMOLITION OF EXISTING PEDESTRIAN BRIDGE
- B DÉMOLITION DES CULÉES, SEMELLES ET MURS EN RETOUR / DEMOLITION OF ABUTMENTS, FOOTINGS AND BACKWALLS
- C GLISSIÈRE À REMPLACER / BARRIER TO BE REPLACED
- FOT ET LUMINAIRE À ENLEVER ET À ENTREPOSER, BASE À ENLEVER / LIGHTING AND POST TO BE REMOVED AND STORED, BASE TO BE REMOVED.
- E CONDUIT EXISTANT À CONSERVER ET CÂBLES D'ALIMENTATION ÉLECTRIQUE EXISTANT À ENLEVER / EXISTING CONDUIT TO BE KEPT AND THE EXISTING ELECTRICAL POWER CABLES TO BE REMOVED.
- F SIGNALISATION À ENLEVER / SIGN TO BE REMOVED
- G MUR EXISTANT À PROTÉGER / EXIST. WALL TO BE PROTECTED

NOTES / NOTES

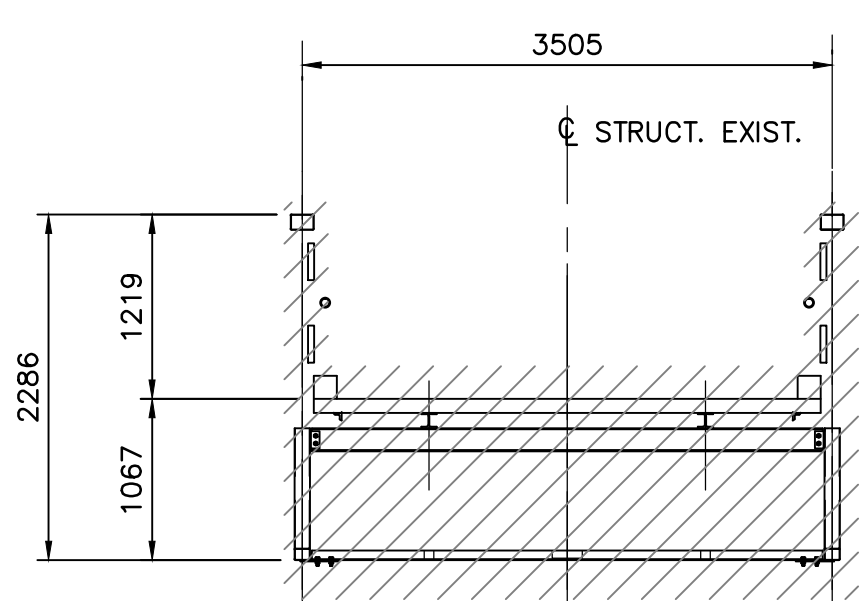
- POUR NOTES GÉNÉRALES, VOIR F. S-01 / FOR GENERAL NOTES, SEE SH. S-01.
- POUR TRAVAUX ÉLECTRIQUES, VOIR FEUILLETS / FOR ELECTRICAL WORKS, SEE SH. EL-01 & EL-02.



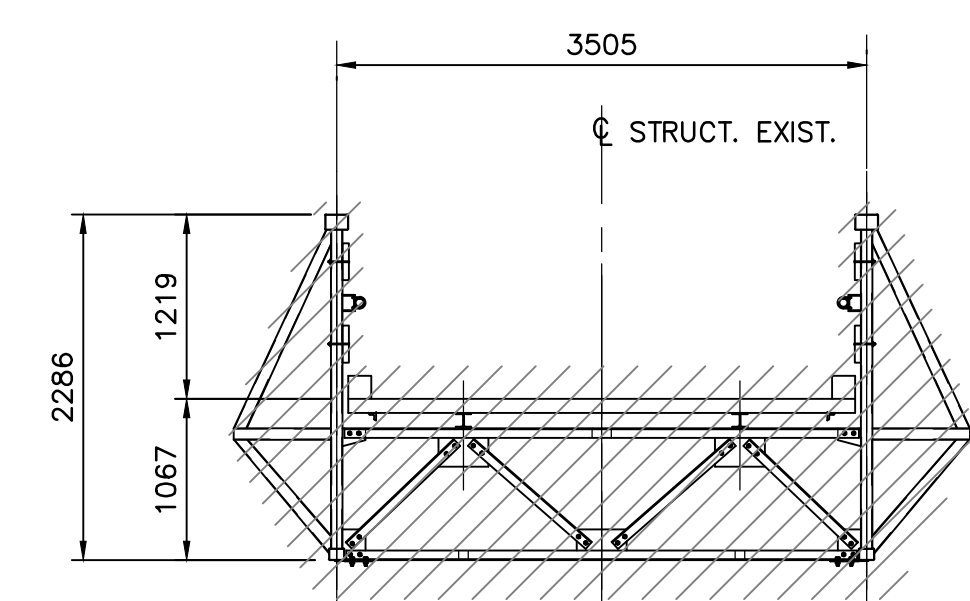
VUE EN PLAN
PLAN VIEW
ÉCH./SCALE = 1:100



ÉLÉVATION OUEST
WEST ELEVATION
ÉCH./SCALE = 1:100



COUPE / SECTION A
ÉCH./SCALE = 1:50



COUPE / SECTION B
ÉCH./SCALE = 1:50

BIEF / AREA	NIVEAU NAVIGATION / NAVIGATION LEVEL	NIVEAU HORS NAVIGATION AUTOMNALE / AUTUMN NAVIGATION OFF LEVEL	NIVEAU HORS NAVIGATION HIVERNALE / WINTER NAVIGATION OFF LEVEL
1	±10.72m	±8.59m	N/D
2	±13.80m	±11.67m	N/D
3	±16.40m	±14.07m	N/D
4	±19.90m	±16.50m	±16.90m

- NOTES:
- PÉRIODE DE NAVIGATION: VENDREDI PRÉCÉDENT LA FÊTE DE LA REINE JUSQU'AU LUNDI DE L'ACTION DE GRÂCE / NAVIGATION PERIOD: PREVIOUS FRIDAY OF QUEEN'S DAY TO THE MONDAY OF THANKSGIVING.
 - LE DÉBUT DE L'ABAISSÉMENT DÉBUTERA 7 À 10 JOURS APRÈS LA FIN DE LA PÉRIODE DE NAVIGATION / DECREASING OF LEVEL START 7 TO 10 DAYS AFTER THE END OF NAVIGATION PERIOD.
 - PRÉVOIR 3 À 5 JOURS D'ABAISSÉMENT ET DE REHAUSSEMENT DES EAUX ENTRE LES PÉRIODES / PLAN 3 TO 5 DAYS FOR INCREASE OR DECREASE OF WATER LEVEL BETWEEN PERIODS.
- REF: <https://www.pc.gc.ca/fr/lhn-nhs/qc/canallachine/visite/cartes-maps/schema-navigation-diagram>

CE DOCUMENT NE DOIT PAS ÊTRE UTILISÉ À DES FINS DE CONSTRUCTION, DE FABRICATION OU D'INSTALLATION / THIS DOCUMENT MUST NOT BE USED FOR THE PURPOSE OF ANY CONSTRUCTION, FABRICATION OR INSTALLATION

0	SOUSSION / TENDER	2017-12-15
Modification	Emission / Issue	Date
A. No du détail	A. Detail No	
B. Localisation	B. Location	
C. Sur feuille No	C. On sheet No	
CONCEPTION:	DESIGN:	
Conçu par:	Designed by:	
B. CUSSON, ing., M.Sc.		
Dessiné par:	Drawn by:	
C. CHOO-FOO, techn.		
Vérifié par:	Checked by:	
N. CHAREST, ing., M.Sc.A.		
Chargé de projet:	Project manager:	
N. CHAREST, ing., M.Sc.A.		
VALIDÉ PAR:	VALIDATED BY:	
Chargé de projet:	Project manager:	
É. FILION-PAQUETTE, ing. jr.		
Directeur de projet:	Project director:	
C. COUTURE, ing.		
Projet:	Project:	
CANAL DE LACHINE, MONTRÉAL REPLACEMENT DE LA PASSERELLE HALL		
LACHINE CANAL, MONTREAL REPLACEMENT OF HALL PEDESTRIAN BRIDGE		
Titre du dessin:	Drawing title:	
PLAN D'ENSEMBLE - CONDITIONS EXISTANTES ET DÉMOLITION GENERAL LAYOUT - EXISTING CONDITIONS AND DEMOLITION		
Date:	Scale:	Feuille:
DÉCEMBRE / DECEMBER 2017		S-02 / 13
Échelle:	Scale:	
INDIQUÉE / NOTED		
Ref. Consultant:	Ref. Consultant:	
151-03113-017		
No. de référence:	Reference no.	
Ministère:	Ministry:	
CL-33-126.02		