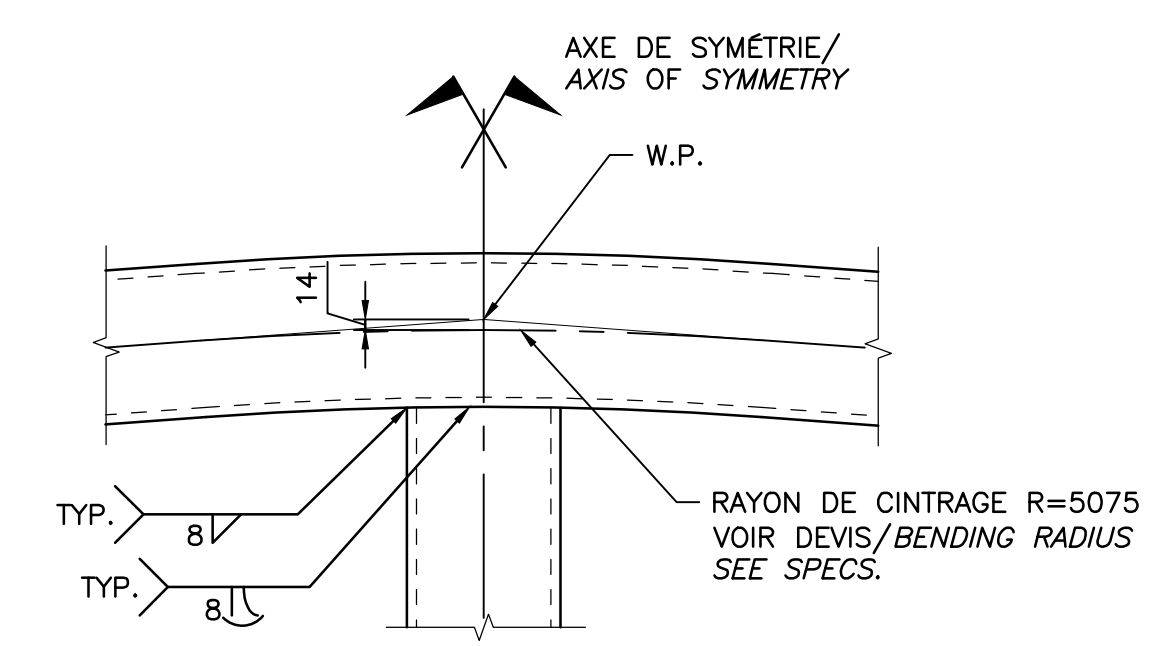
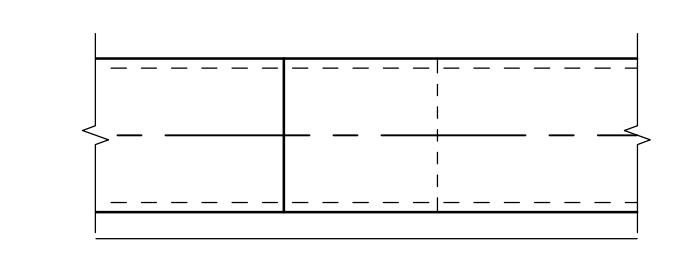


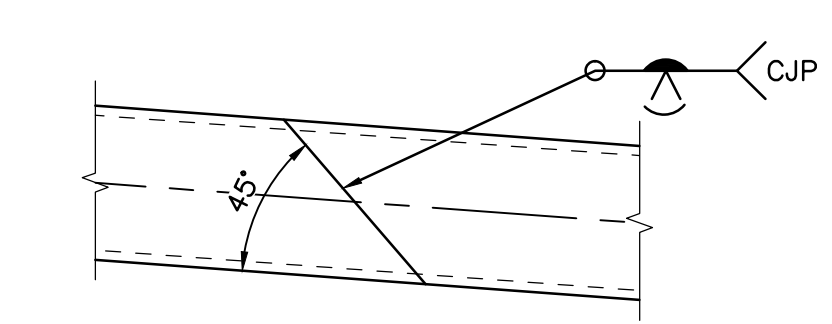
DÉTAIL/DETAIL 1
ÉCH./SCALE = 1:10



DÉTAIL/DETAIL 2
ÉCH./SCALE = 1:10

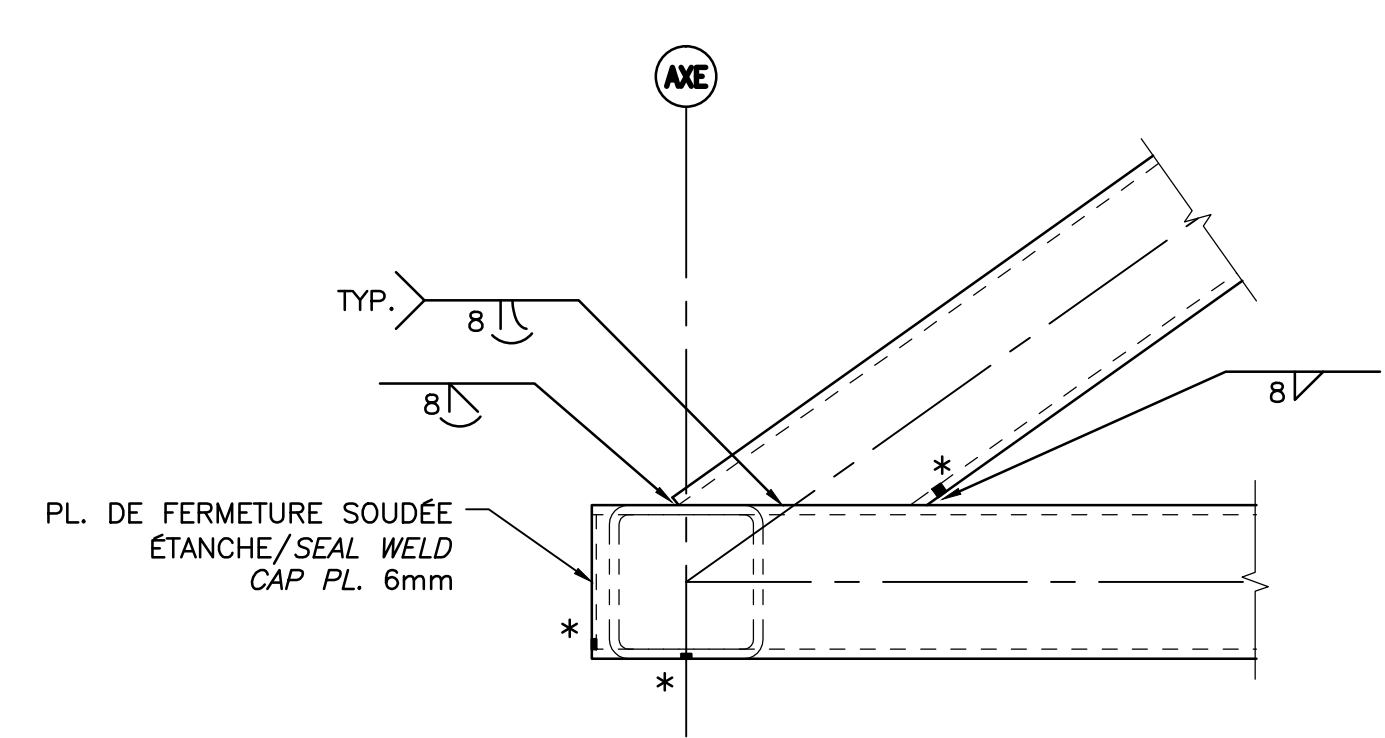


VUE EN PLAN/
PLAN VIEW

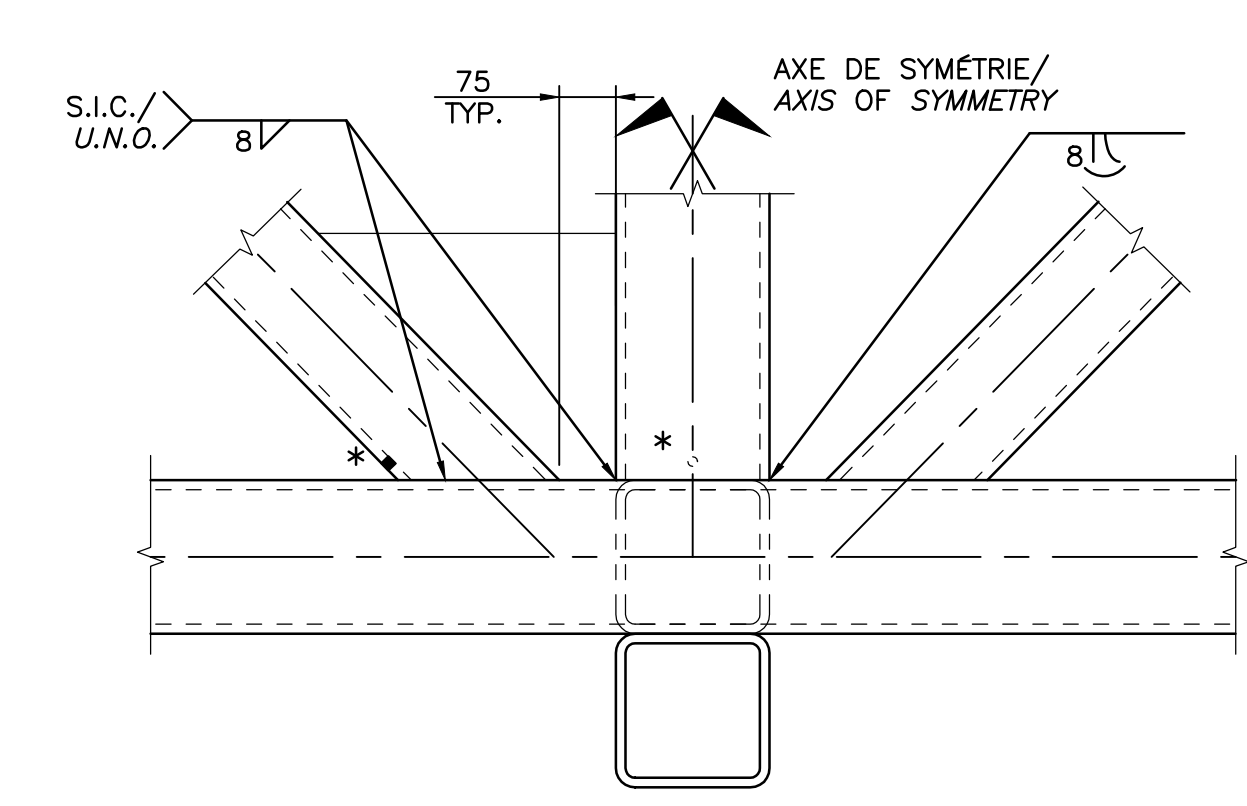


ÉLÉVATION/
ELEVATION

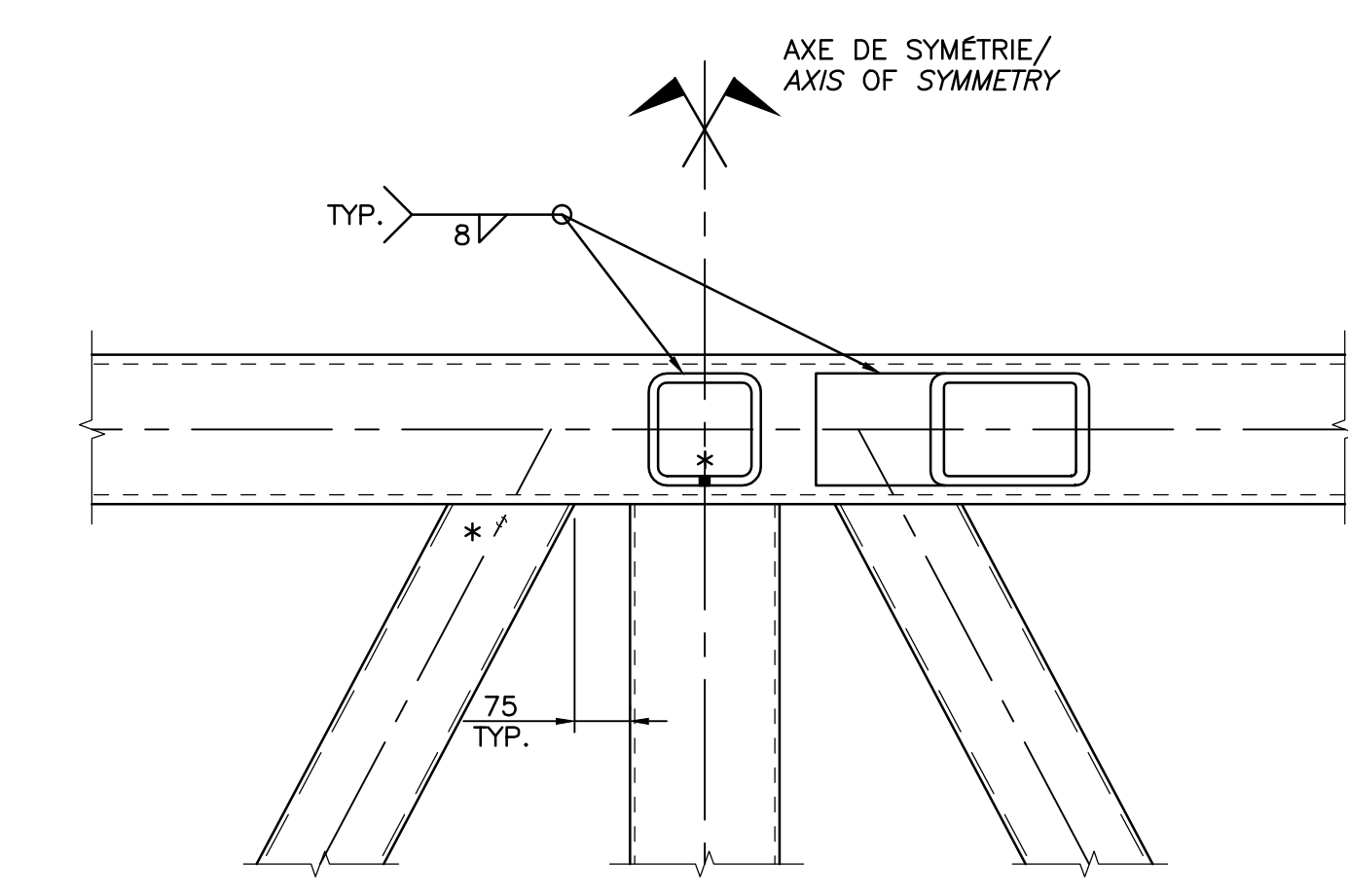
DÉTAIL/DETAIL 3
ÉCH./SCALE = 1:10



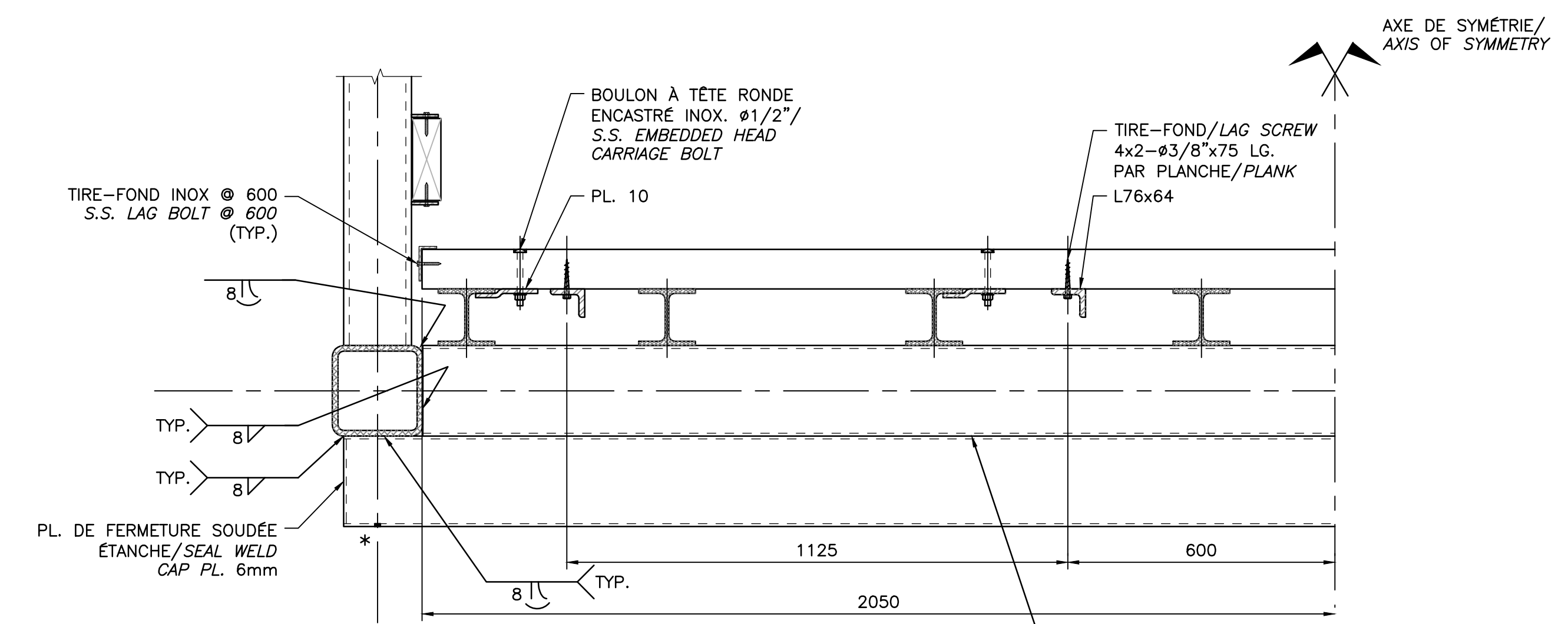
DÉTAIL/DETAIL 4
ÉCH./SCALE = 1:10



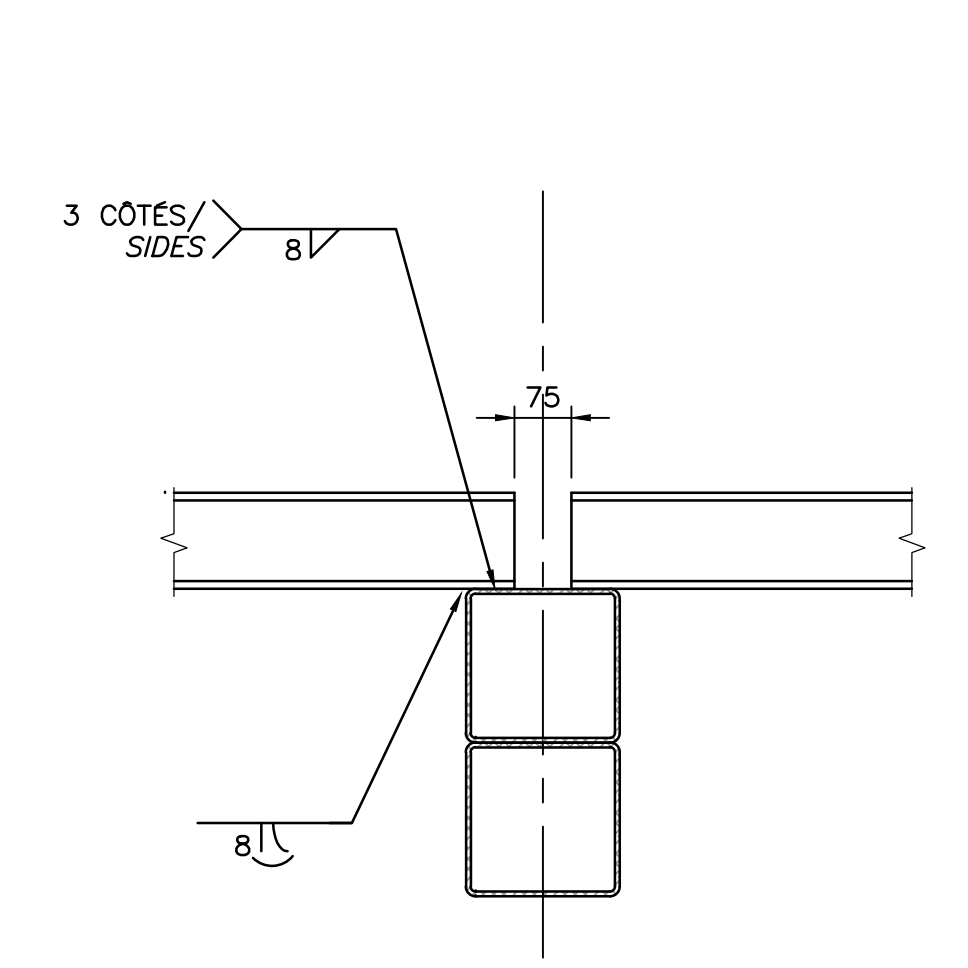
DÉTAIL/DETAIL 5
ÉCH./SCALE = 1:10



DÉTAIL/DETAIL 6
ÉCH./SCALE = 1:10



COUPE/SECTION B
ÉCH./SCALE = 1:10



COUPE/SECTION C
ÉCH./SCALE = 1:10

* DRAINAGE/DRAINAGE
TROU Ø13mm CENTRÉ À 10mm DE LA SOUDURE/
13mm HOLE CENTERED AT 10mm FROM WELD.

CE DOCUMENT NE DOIT PAS ÊTRE UTILISÉ À DES FINS DE CONSTRUCTION, DE FABRICATION OU D'INSTALLATION!
DOCUMENT MUST NOT BE USED FOR THE PURPOSE OF ANY CONSTRUCTION, FABRICATION OR INSTALLATION

0	SOUSSION/TENDER	2017-12-15
Modification	Emission / Issue	Date
A. No du détail	A	A. Detail No
B. Localisation	B	B. Location
C. Sur feuille No	C	C. On sheet No
CONCEPTION:	DESIGN:	
Conçu par:	Designed by:	B. CUSSON, ing., M.Sc.
Dessiné par:	Drawn by:	C. CHOO-FOO, techn.
Vérifié par:	Checked by:	N. CHAREST, ing., M.Sc.A.
Chargé de projet:	Project manager:	N. CHAREST, ing., M.Sc.A.
Directeur de projet:	Project director:	C. COUTURE, ing.
Projet:	Project:	

CANAL DE LACHINE, MONTRÉAL
REPLACEMENT DE LA
PASSERELLE HALL

LACHINE CANAL, MONTREAL
REPLACEMENT OF HALL
PEDESTRIAN BRIDGE

Titre du dessin: NOUVELLE PASSERELLE DÉTAILS, F. 1 DE 2
Drawing title: NEW PEDESTRIAN BRIDGE DETAILS, SHT. 1 OF 2

Date:	DÉCEMBRE/DECEMBER 2017	Feuille:	S-06
Échelle:	INDIQUÉE/NOTED	Scale:	13
Réf. Consultant:	151-03113-017	Sheet:	
No de référence:	CL-33-126.06	Reference no:	
Ministère:		Ministry:	