



National Defence

Défense nationale

National Defence Headquarters
Ottawa, Ontario
K1A 0K2

Quartier général de la Défense nationale
Ottawa (Ontario)
K1A 0K2

REQUEST FOR PROPOSAL DEMANDE DE PROPOSITION

RETURN BIDS TO: RETOURNER LES SOUMISSIONS À :

Bid Receiving – PWGSC / Réception des
soumissions - TPSGC
11 Laurier St. / 11 rue Laurier
Place du Portage, Phase III
Core 0B2 / Noyau 0B2
Gatineau
Québec
K1A 0S5
Fax : 819-997-9776

Proposal To: National Defence Canada

We hereby offer to sell to Her Majesty the Queen in right of Canada, in accordance with the terms and conditions set out herein, referred to herein or attached hereto, the goods and services listed herein and on any attached sheets at the price(s) set out therefore.

Proposition à : Défense nationale Canada

Nous offrons par la présente de vendre à Sa Majesté la Reine du chef du Canada, aux conditions énoncées ou incluses par référence dans la présente et aux annexes ci-jointes, les biens et services énumérés ici et sur toute feuille ci-annexée, au(x) prix indiqué(s).

Title/Titre Lampholder		Solicitation No – N° de l'invitation W8482-182838/A Amendment/Amendement 001 Date of Amendment – Date de l'invitation 05-03-2018	
Date of Solicitation – Date de l'invitation 09-02-2018			
Address Enquiries to – Adresser toutes questions Jennifer Dalglish Materia Acquisition and Support Officer D Mar P 4-3-2 jennifer.dalglish@forces.gc.ca			
Telephone No. – N° de téléphone N/A		FAX No – N° de fax N/A	
Destination See herein			

Instructions:

Municipal taxes are not applicable. Unless otherwise specified herein all prices quoted must include all applicable Canadian customs duties, GST/HST, excise taxes and are to be delivered Delivery Duty Paid including all delivery charges to destination(s) as indicated. The amount of the Goods and Services Tax/Harmonized Sales Tax is to be shown as a separate item.

Instructions: Les taxes municipales ne s'appliquent pas. Sauf indication contraire, les prix indiqués doivent comprendre les droits de douane canadiens, la TPS/TVH et la taxe d'accise. Les biens doivent être livrés « rendu droits acquittés », tous frais de livraison compris, à la ou aux destinations indiquées. Le montant de la taxe sur les produits et services/taxe de vente harmonisée doit être indiqué séparément.

Solicitation Closes – L'invitation prend Fin At – à : 14 :00 EDT On - le : 21-03-2018
--

Delivery required - Livraison exigée	Delivery offered - Livraison proposée
Vendor Name and Address - Raison sociale et adresse du fournisseur	
Name and title of person authorized to sign on behalf of vendor (type or print) - Nom et titre de la personne autorisée à signer au nom du fournisseur (caractère d'imprimerie)	
Name/Nom _____	Title/Titre _____
Signature _____	Date _____

AMENDMENT 1

Amendment 1 has been created to answer a vendor's question:

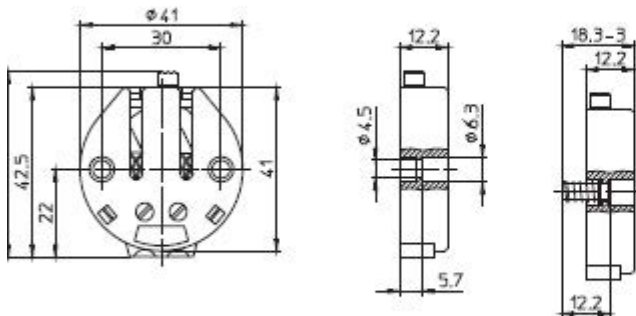
A) Question and answer

Question:

- 1) It is possible to send us a picture of the Glamox lamp holder that you are using?
- 2) Could you provide us with the actual vessel name?

Answer:

- 1) See Image below.
- 2) This item is used on the Halifax class ships, but the actual vessel name is Classified and cannot be disclosed.



All other terms and conditions remain the same.