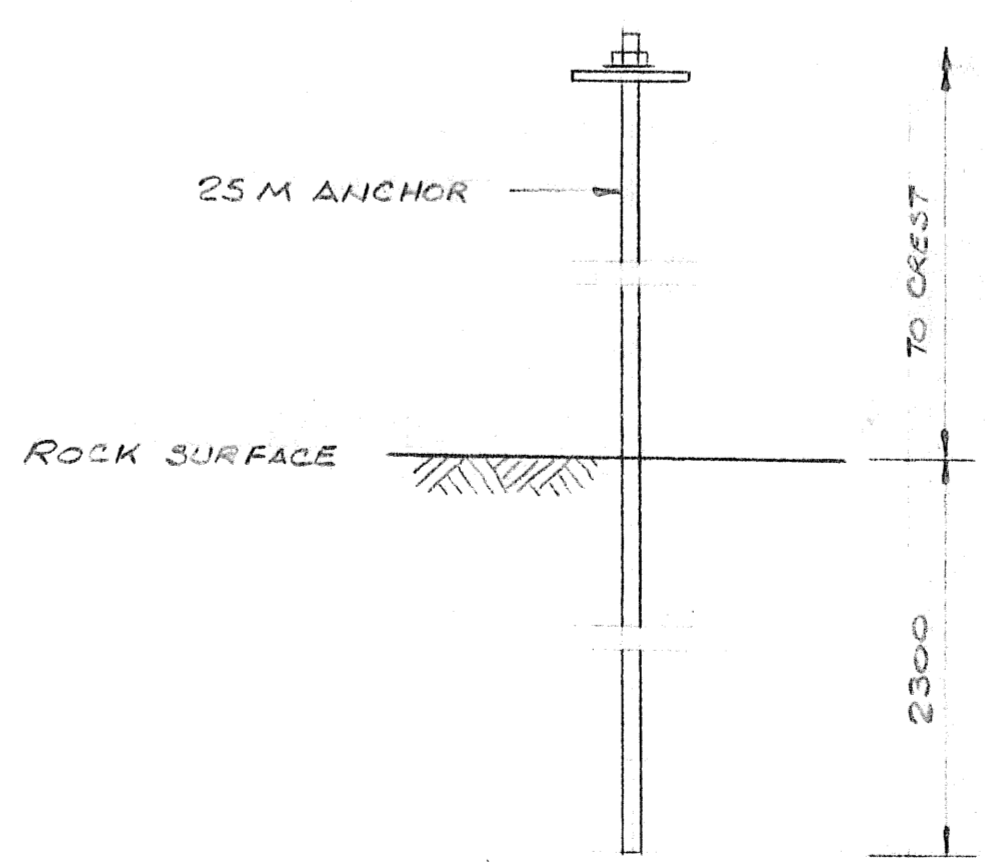


TYPICAL SECTION THRU DAM
1:25



DETAIL OF ROCK ANCHOR
1:25

FOR REFERENCE ONLY

no	date	description	drawn by / trace par	app'd by / appr par
revision / révision				
A		A Detail no.	A No. du détail	
B		B Drawing no. - where detail required	B Dessin no. - où détail exigé	
C		C Drawing no. - where detailed	C Dessin no. - où détaillé	
Parks Canada / Parcs Canada Engineering and Architecture / Génie et architecture				
project title / titre du projet				
BOB'S LAKE DAM REPAIRS				
drawing title / titre du dessin				
TYPICAL DETAILS				
designed by / conception par		approved by / approuvé par		
G.A.M.				
drawn by / tracé par		date / date		
G.A.M.		MARCH, 1986		
checked by / vérifié par		scale / échelle		
J.B.		1:25		
project asset number / numéro du projet d'immobilisation				sheet no. / feuille no.
reference / drawing number / numéro de référence / dessin				4
CORCBL 85/1966				