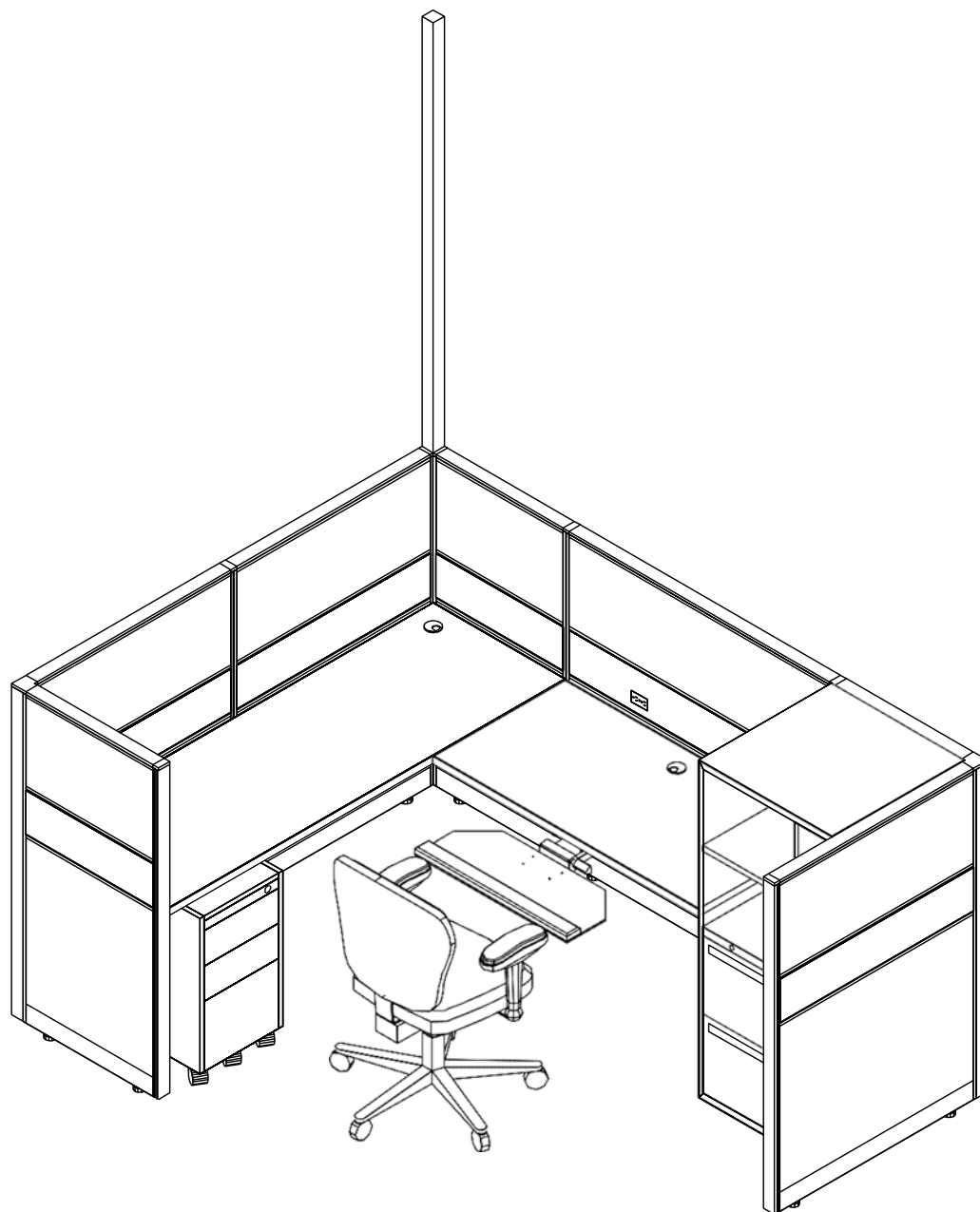


Annexe C
Installations de postes de travail typiques

Il y a 4 systèmes:

eSpace, ECO, QR FlexStation et MetaFlex

eSpace typique





*National Engineering and Technical Support Centre
Centre National d'Ingénierie et de Support Technique*

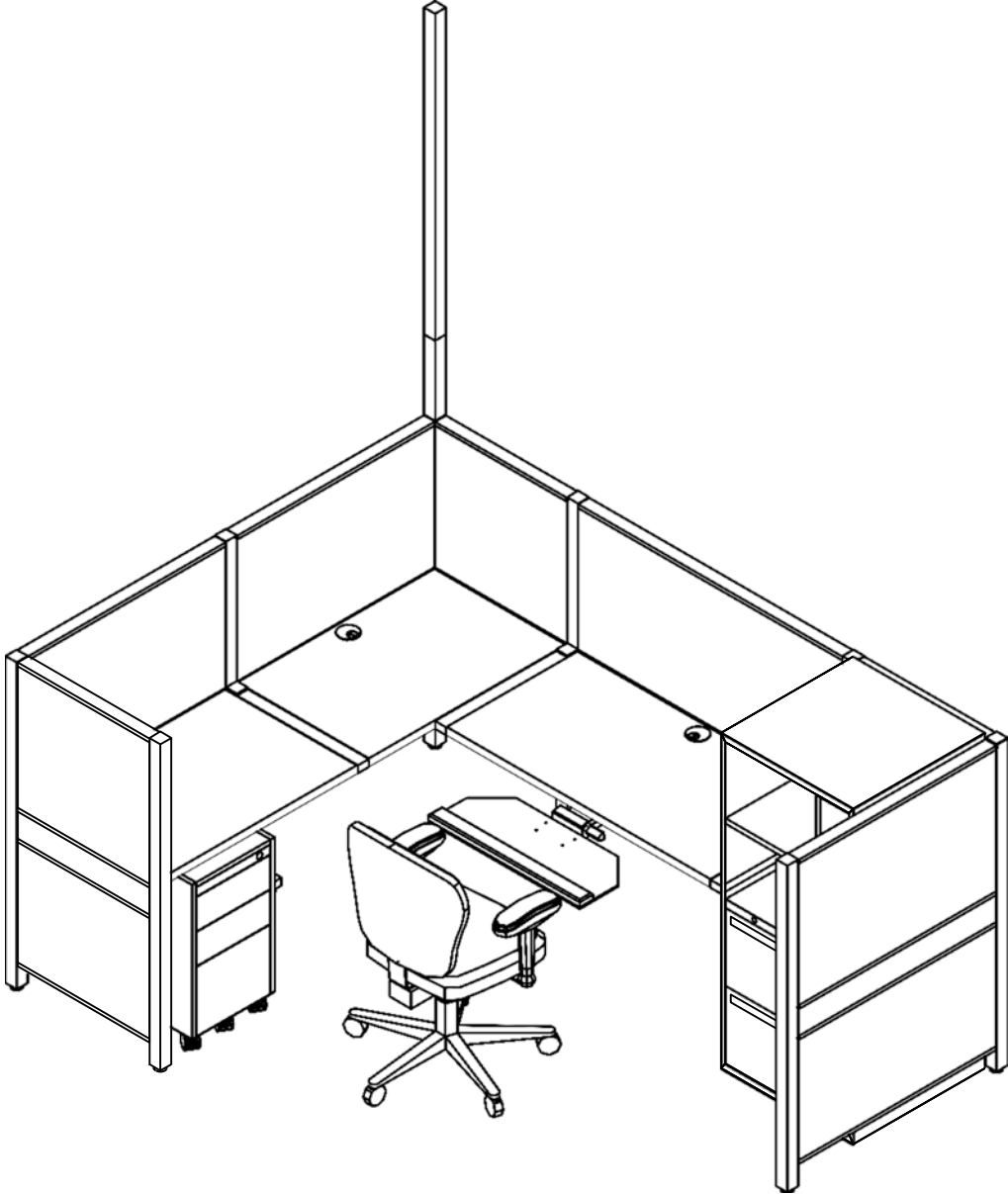
List of Components Liste des Composantes

<i>Product Code</i>	<i>Qty</i>	<i>Description</i>
<i>Code de Produit</i>	<i>Qté</i>	
A191-2449524-BC2D6FRL	1	Kiosk Cabinet, 24" x 24" x 53", Open Bookshelf, Right 6" Wardrobe Armoire-Kiosque, 24 po. x 24 po. x 53 po., Étagère ouverte, Garde-robe 6 po. à Droite
A168-CPU-7301D	1	Fixed Mount CPU Holder Support fixe pour unité centrale
A168-EL-1375055-X	2	110V Connector Jack Cat. 6, X=Colors, 1= Almond / 2= Black / 4= Gray Prise Connecteur 110V Cat.6, X=Couleurs 1= Amande / 2= Noir / 4= Gris
A168-EL-558106-X	1	110 Connector, 2 port flush data faceplate, X=Colors, 1= Black / 2= Almond / 4= Gray Connecteur 110, 2 portes, façade data à niveau, X=Couleurs 1= Noir / 2= Amande / 4= Gris
A168-KMT-5G400F27-18	1	"5G" Mechanism & Keyboard Tray w/ Foam, 18" Rail Mécanisme « 5G » avec support de clavier et appui-paume en mousse, rail de 18po.
A168-MA-7815SH	1	Monitor Arm "Concerto" Silver Bras pour moniteur « Concerto » Argent
A184-20-KT-NMB	1	Pearle narrow mid-back chair with adjustable arms, KT mechanism Chaise Pearle dossier mi-hauteur étroite avec accoudoirs ajustables, mécanisme KT
A193-22M-BBF	1	Pedestal Cabinet, Mobile, 15" x 22" x 28" , Box, Box, File Caisson, Mobile, 15" x 22" x 28", Tiroirs Ord., Ord., Classeur
E-BC-BLK-24	6	24" wide blank beam cover Couvercle de traverse sans trou 24" de large
E-BC-BLK-36	6	36" wide blank beam cover Couvercle de traverse sans trou 36" de large
E-BC-BLK-48	1	48" wide blank beam cover Couvercle de traverse sans trou 48" de large

<i>Product Code</i>	<i>Qty</i>	<i>Description</i>
<i>Code de Produit</i>	<i>Qté</i>	
E-BC-P8D-48	1	48" Wide beam cover, power and data Couvercle de traverse avec prise et data 48" de large
E-CAP-2S	2	2 1/2" x 2 1/2" x 1/2" cap, square 2-way Capuchon en "L" carré 2 1/2" x 2 1/2" x 1/2".
E-CAP-EP	2	2" x 7/8" x 1/2" cap, end panel Capuchon fin de panneau 2" x 7/8" x 1/2".
E-CAP-PP	3	2" x 1" x 1/2" cap, panel to panel Capuchon panneau à panneau 2" x 1" x 1/2".
E-CAP-PPT	2	2" x 1/2" x 1/2" cap, panel to panel transition Capuchon panneau à panneau transition 2" x 1/2" x 1/2".
E-CS-52	3	52" high un-upholstered square 2-way connector Connecteur en "L" carré sans tissu 52" de haut
E-ERO-1	1	8-wire duplex receptacle, circuit 1 Prise électrique double à 8-fils, circuit 1
E-ERO-2	1	8-wire duplex receptacle, circuit 2 Prise électrique double à 8-fils, circuit 2
E-ETF-52	1	8-wire top feed for 52" high panel Alimentation 8-fils pour panneau de 52" de haut
E-MHM-24	3	Horizontal metal molding 24" wide Moulure horizontale en métal 24" de large
E-MHM-36	3	Horizontal metal molding 36" wide Moulure horizontale en métal 36" de large
E-MHM-48	1	Horizontal metal molding 48" wide Moulure horizontale en métal 48" de large
E-MVM-52	2	Vertical metal molding 52" high Moulure verticale en métal 52" de haut
E-PM-2452-NP-FF-2	2	Panel, fabric, fabric, with middle raceway, no power, grade 2 fabric, 24W x 52H Panneau, tissu, tissu, avec canal électrique au milieu, sans électricité, tissu grade 2, 24L x 52H
E-PM-2452-P8-FF-2	1	Panel, fabric, fabric, with middle raceway, powered, grade 2 fabric, 24W x 52H Panneau, tissu, tissu, avec canal électrique au milieu, avec électricité, tissu grade 2, 24L x 52H

<i>Product Code</i>	<i>Qty</i>	<i>Description</i>
<i>Code de Produit</i>	<i>Qté</i>	
E-PM-3652-NP-FF-2	3	Panel, fabric, fabric, with middle raceway, no power, grade 2 fabric, 36W x 52H Panneau, tissu, tissu, avec canal électrique au milieu, sans électricité, tissu grade 2, 36L x 52H
E-PM-4852-P8-FF-2	1	Panel, fabric, fabric, with middle raceway, powered, grade 2 fabric, 48W x 52H Panneau, tissu, tissu, avec canal électrique au milieu, avec électricité, tissu grade 2, 48L x 52H
E-SBC	2	Panel corner reinforcement bar 6 1/2L x 6 1/2D Barre de renfort en coin pour panneau 6 1/2L x 6 1/2P
E-SBS	3	14" reinforcement bar Barre de renfort 14"
E-SCBD-24	2	Double cantilever bracket 24" Support cantilever double 24"
E-SCBS-24-R	1	Single cantilever bracket 24", right Support cantilever simple 24", droit
E-SLB-L	2	Left lateral bracket Tasseau latéral gauche
E-SLB-R	1	Right lateral bracket Tasseau latéral droit
E-WR-4824-C	1	Rectangular worksurface, centre grommet, 48W x 24D Surface rectangulaire, passe-fil au centre, 48L x 24P
E-WR-7224-LR	1	Rectangular worksurface, left and right grommet, 72W x 24D Surface rectangulaire, passe-fil à gauche et à droite, 72L x 24P

ECO typical





*National Engineering and Technical Support Centre
Centre National d'Ingénierie et de Support Technique*

*List of Components
Liste des Composantes*

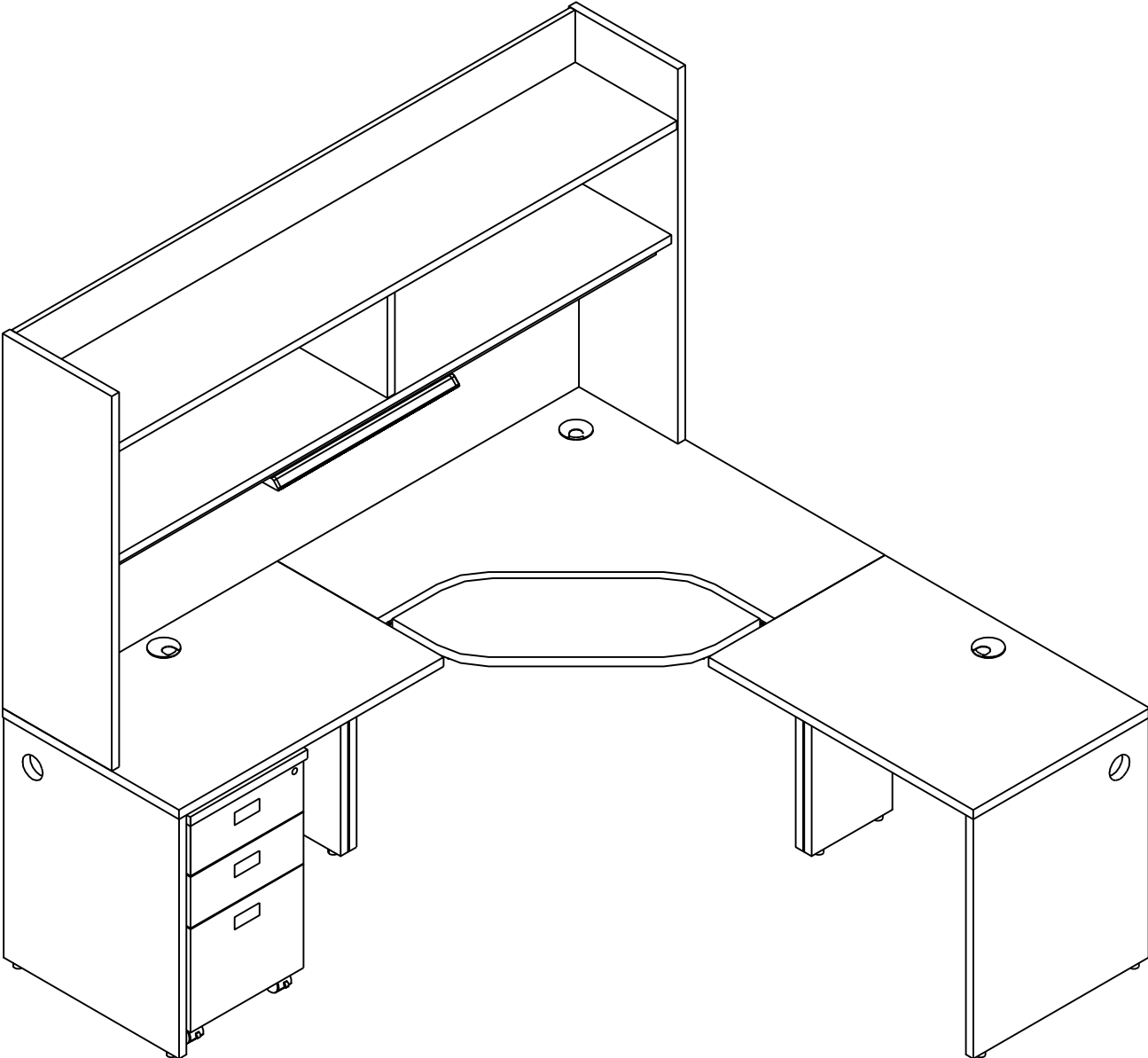
<i>Product Code</i>	<i>Qty</i>	<i>Description</i>
<i>Code de Produit</i>	<i>Qté</i>	
A191-2449524-BC2D6FRL	1	Kiosk Cabinet, 24" x 24" x 53", Open Bookshelf, Right 6" Wardrobe Armoire-Kiosque, 24 po. x 24 po. x 53 po., Étagère ouverte, Garde-robe 6 po. à Droite
A167-B-24	3	24" Beam Traverse 24"
A167-B-36	3	36" Beam Traverse 36"
A167-B-48	1	48" Beam Traverse 48"
A167-B-C24	5	24" Beam cover Couvercle de traverse 24"
A167-B-C24A	1	24" AMP beam cover Couvercle de traverse AMP 24"
A167-B-C36	5	36" Beam cover Couvercle de traverse 36"
A167-B-C36A	1	36" AMP beam cover Couvercle de traverse AMP 36"
A167-B-C48	1	48" Beam cover Couvercle de traverse 48"
A167-B-C48A	1	48" AMP beam cover Couvercle de traverse AMP 48"
A167-S-LF-24	3	24" Fabric lower screen Écran inférieur en tissu 24"

<i>Product Code</i>	<i>Qty</i>	<i>Description</i>
<i>Code de Produit</i>	<i>Qté</i>	
		36" Fabric lower screen
A167-S-LF-36	3	Écran inférieur en tissu 36"
		48" Fabric lower screen
A167-S-LF-48	1	Écran inférieur en tissu 48"
		24" Fabric upper screen
A167-S-UF-24	3	Écran supérieur en tissu 24"
		36" Fabric upper screen
A167-S-UF-36	3	Écran supérieur en tissu 36"
		48" Fabric upper screen
A167-S-UF-48	1	Écran supérieur en tissu 48"
		24" Lower track
A167-TR-L-24	3	Rail inférieur 24"
		36" Lower track
A167-TR-L-36	3	Rail inférieur 36"
		48" Lower track
A167-TR-L-48	1	Rail inférieur 48"
		24" Upper track
A167-TR-U-24	3	Rail supérieur 24"
		36" Upper track
A167-TR-U-36	3	Rail supérieur 36"
		48" Upper track
A167-TR-U-48	1	Rail supérieur 48"
		C surface support
A167-TS-C	1	Support de surface en "C"
		Counter post
A167-TS-CP	1	Poteau de comptoir
		Installation kit
A167-TS-IK	1	Kit d'installation
		Long communication post
A167-TS-LP	8	Potedau de communication long

<i>Product Code</i>	<i>Qty</i>	<i>Description</i>
<i>Code de Produit</i>	<i>Qté</i>	
A167-TS-LCPE	1	Long ceiling post extension Poteau extension long
A167-TS-S	2	Short surface support Support de surface court
A167-WR-36	2	36" Regular worksurface Surface de travail regulier 36"
A167-WR-48	1	48" Regular worksurface Surface de travail regulier 48"
A168-CPU-7301D	1	Fixed Mount CPU Holder Support fixe pour unité centrale
A168-EL-1375055-4	2	110V Connector Jack cat. 6 (Gray) Prise Connecteur 110V Cat. 6 (Gris)
A168-EL-2-556731-2	1	34" AMP cable assembly, M/F Assemblage câble AMP, M/F, 34"
A168-EL-4-556127-4	1	23" AMP cable assembly, M/M Assemblage câble AMP, M/M, 23"
A168-EL-555856-5	1	Power supply, male connector, 8 wire, 144" Alimentation courant, mâle, 8 fils, 144"
A168-EL-556100-1	3	Duplex receptacle (Line 1) Receptacle Duplex (Ligne 1)
A168-EL-556132-1	3	AMP junction box Boîte de jonction AMP
A168-EL-558106-4	1	110 Connector, 2 port flush data faceplate, (Gray) Connecteur 110, 2 portes, façade data à niveau, (Gris)
A168-EL-8-556127-0	1	19" AMP cable assembly, M/M Assemblage câble AMP, M/M, 19"
A168-KMT-5G400F27-18	1	"5G" Mechanism & Keyboard Tray w/ Foam, 18" Rail Mécanisme « 5G » avec support de clavier et appui-paume en mousse, rail de 18po.
A168-MA-7815SH	1	Monitor Arm "Concerto" Silver Bras pour moniteur « Concerto » Argent

<i>Product Code</i>	<i>Qty</i>	<i>Description</i>
<i>Code de Produit</i>	<i>Qté</i>	
A184-20-KT-NMB	1	Pearle narrow mid-back chair with adjustable arms, KT mechanism Chaise Pearle dossier mi-hauteur étroite avec accoudoirs ajustables, mécanism KT
A193-22M-BBF	1	Pedestal Cabinet, Mobile, 15" x 22" x 28" , Box, Box, File Caisson, Mobile, 15" x 22" x 28", Tiroirs Ord., Ord., Classeur

QR FlexStation typical



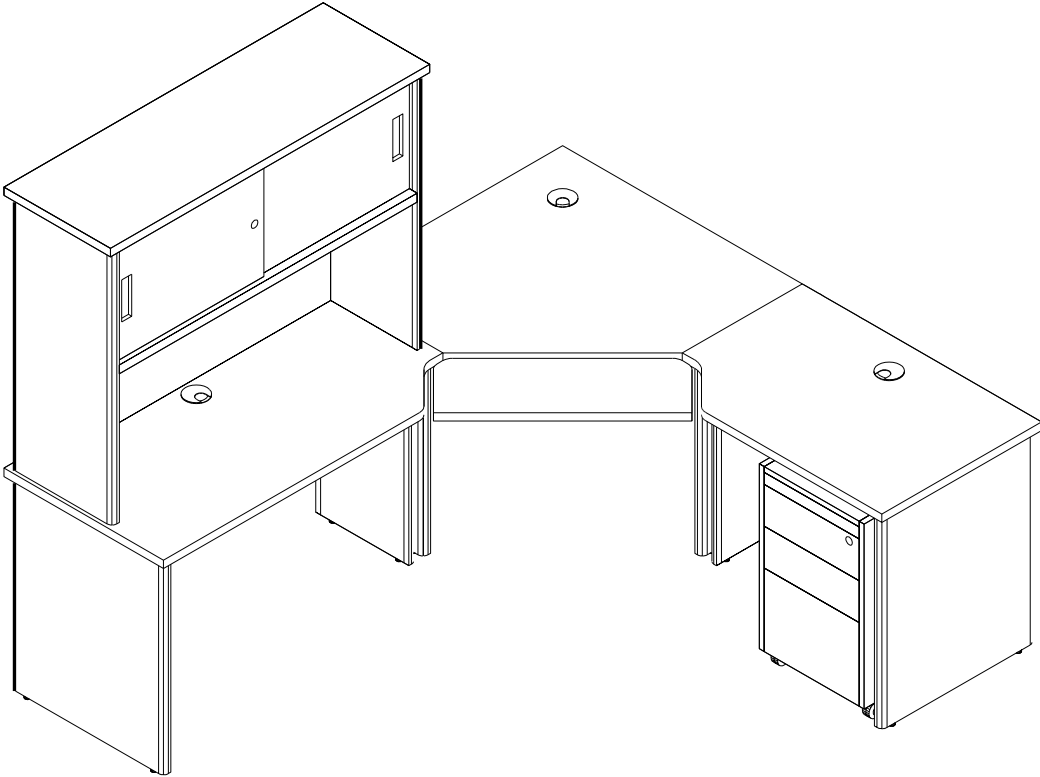


*National Engineering and Technical Support Centre
Centre National d'Ingénierie et de Support Technique*

***List of Components
Liste des Composantes***

<i>Product Code</i>	<i>Qty</i>	<i>Description</i>
<i>Code de Produit</i>	<i>Qté</i>	
A168-MTL-24S	1	Magnetic Task Light with Motion Detector Lampe de travail magnétique avec détecteur de mouvements
FS-CRND-4224-HM-HM	1	FLEXSTATION, 5-sided corner desk, split surface, 42"x 24", half mod., half mod. FLEXSTATION, Bureau d'angle à 5 côtés avec support de clavier arrondi, 42 po.x 24 po., mod. demie haut., mod. demie haut. FLEXSTATION, Overhead storage w/o door, 78"
FS-HUND-78	1	FLEXSTATION, Rangement sup. sans porte, 78 po.
FS-PED-BBF	1	FLEXSTATION, Mobile pedestal, box, box, file FLEXSTATION, Caisson mobile, tiroir, tiroir, classeur
FS-WS-3624-F-H	1	FLEXSTATION, Reg. Desk, 36"x 24", full leg, 1/2 leg FLEXSTATION, Bureau rég., 36 po.x 24 po., patte pleine, 1/2 patte
FS-WS-3624-H-F	1	FLEXSTATION, Reg. Desk, 36"x 24", 1/2 leg, full leg FLEXSTATION, Bureau rég., 36 po.x 24 po., 1/2 patte, patte pleine
A168-KM-7080DT-2700	1	"Duet Arm" Mechanism, 27" Mécanisme « Duet Arm », 27po.
MF-GDJP-7	2	MetaFlex, Desk joiner plate MetaFlex, Plaque de jonction
MF-GWM-12	1	MetaFlex, Wire manager trough MetaFlex, Chemin de câbles

MetaFlex typical





*National Engineering and Technical Support Centre
Centre National d'Ingénierie et de Support Technique*

List of Components Liste des Composantes

<i>Product Code</i>	<i>Qty</i>	<i>Description</i>
<i>Code de Produit</i>	<i>Qté</i>	
A168-KM-8434D21	1	"Ovation" Mechanism Mécanisme « Ovation »
A168-WSG-2.75	3	Wire grommet 2-3/4" Passe-câbles 2-3/4"
MF-ACD-36	1	MetaFlex, 36" 5-sided corner desk, 12" modesty panel MetaFlex, Bureau d'angle à 5 côtés 36", panneau modestie 12"
MF-ACD-LKT	1	MetaFlex, 27-1/2"x 10" Laminate keyboard tray MetaFlex, Support de clavier laminé, 27-1/2"x 10"
MF-AD-3624-CTL-14-24	1	MetaFlex, 36"x 24" Left corner cut desk, left 1/2 leg and 24" right leg MetaFlex, Bureau angle 36"x 24" coin gauche coupé, 1/2 patte gauche, patte droite 24"
MF-AD-4824-CTR-24-14	1	MetaFlex, 48"x 24" Right corner cut desk, 24" left leg and right 1/2 leg MetaFlex, Bureau angle 48"x 24" coin droit coupé, patte gauche 24", 1/2 patte droite
MF-GDJP-7	2	MetaFlex, Desk joiner plate MetaFlex, Plaque de jonction
MF-GOH-48	1	MetaFlex, Overhead storage 48" MetaFlex, Rangement supérieur 48"
MF-GPM27-3	1	MetaFlex, Mobile pedestal, 3 drawers MetaFlex, Caisson mobile, 3 tiroirs