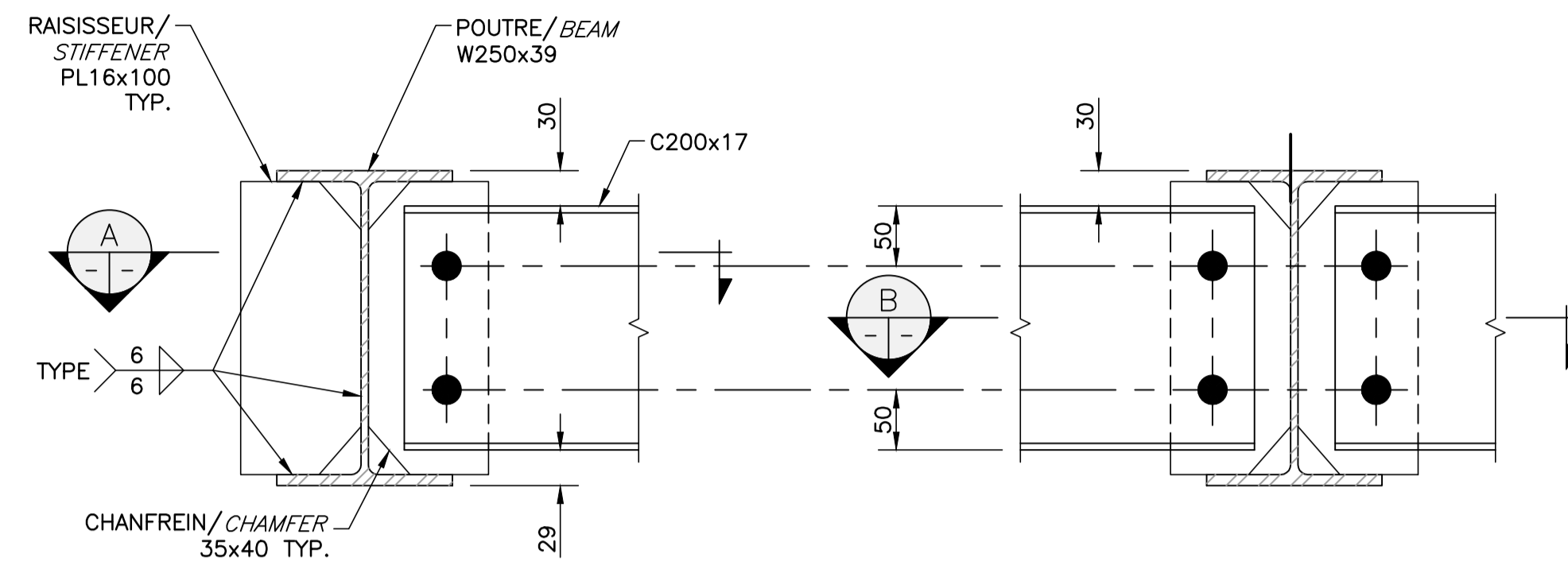
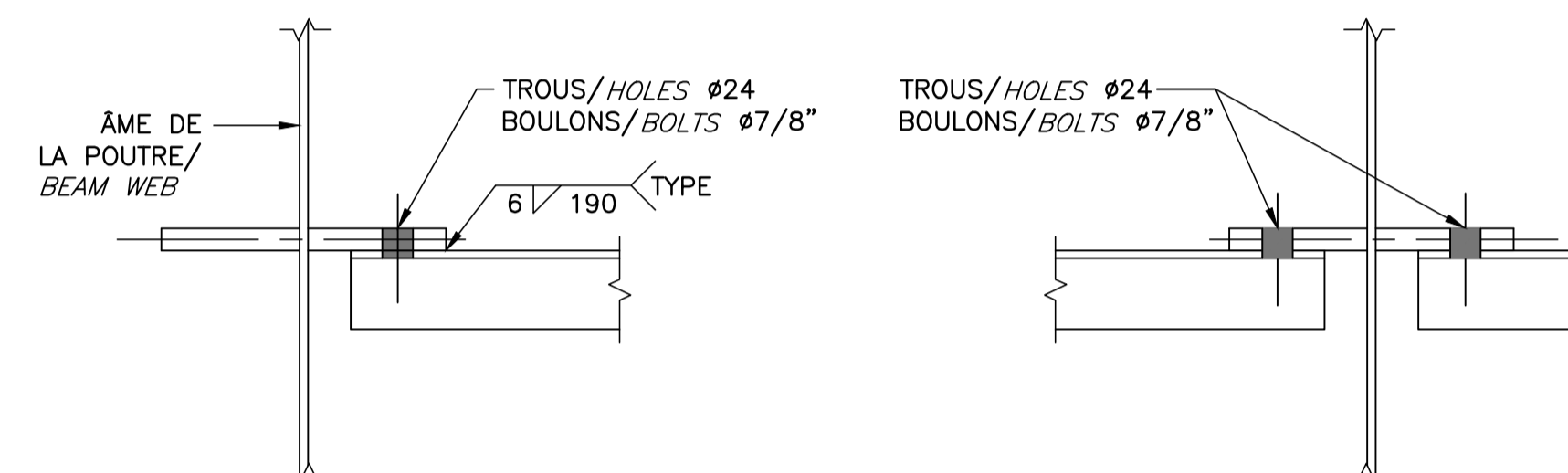


**COUPE TRANSVERSAL**  
**CROSS SECTION**  
ECH. / SCALE 1:10



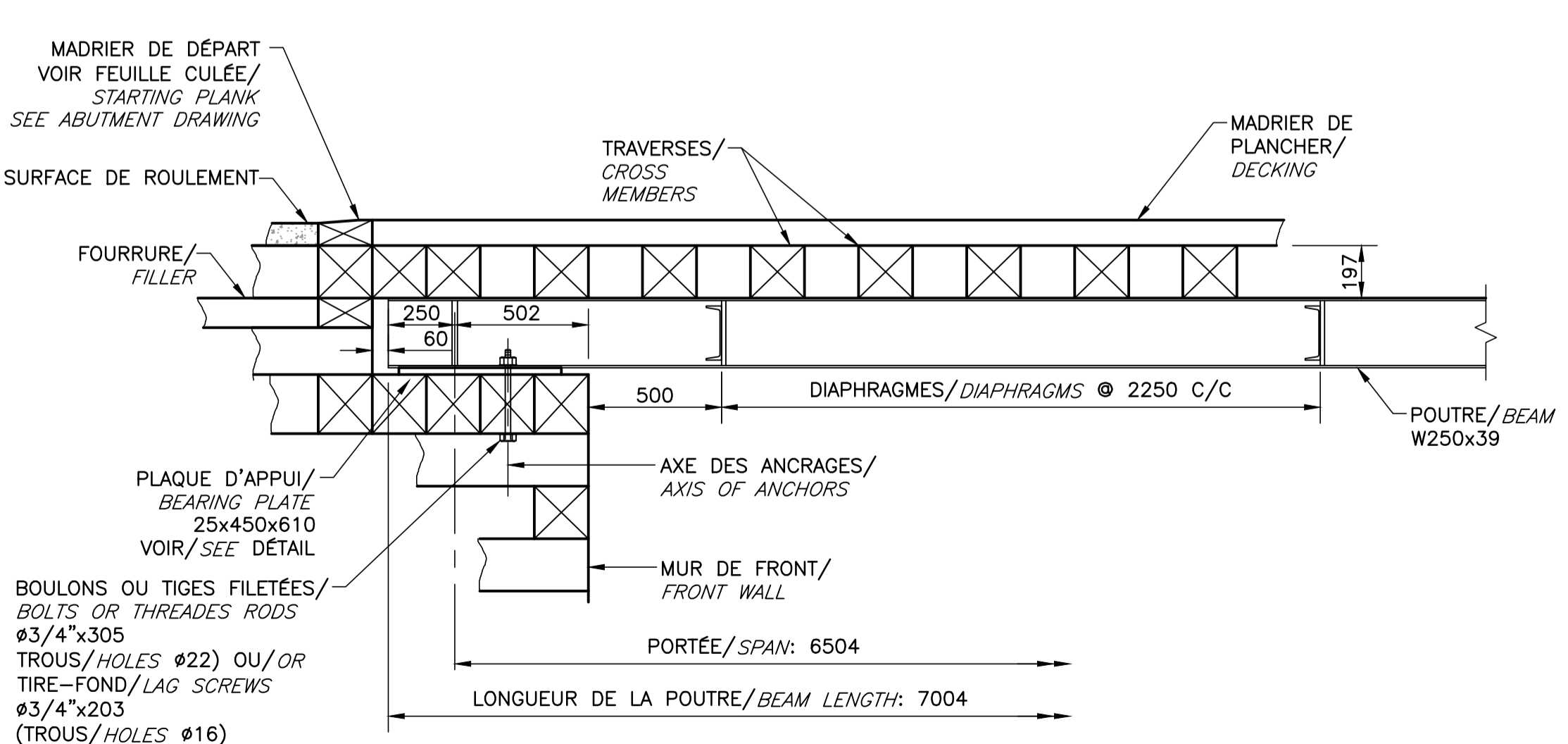
EXTÉRIEUR / EXTERIOR INTÉRIEUR / INTERIOR



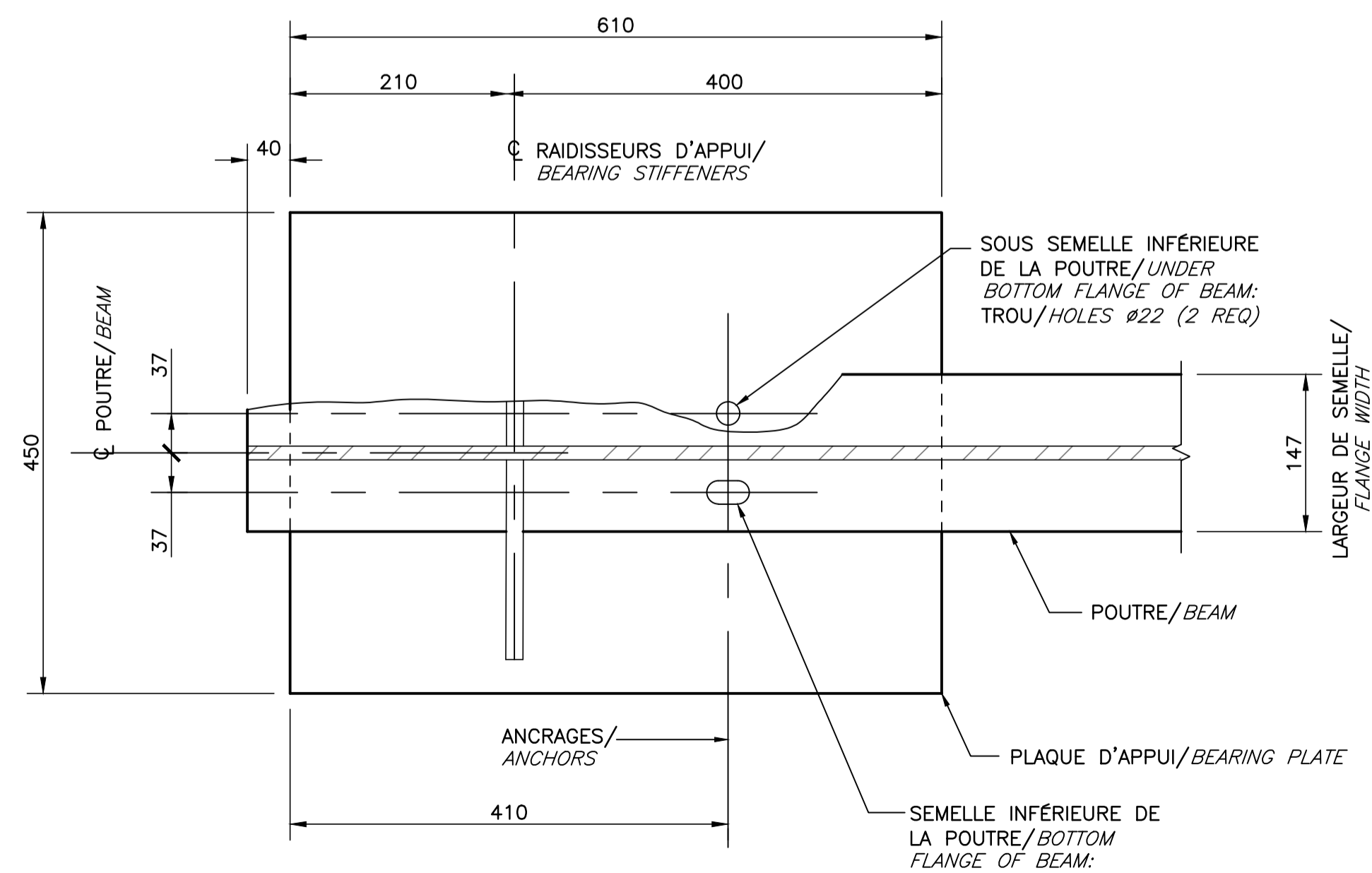
**COUPE A-A**  
**SECTION A-A**  
ECH. / SCALE 1:5

**COUPE B-B**  
**SECTION B-B**  
ECH. / SCALE 1:5

**DIAPHRAGMES**  
**DIAPHRAGMS**  
ECH. / SCALE 1:5



**ÉLEVATION PARTIELLE**  
**PARTIAL ELEVATION**  
ECH. / SCALE 1:20



**PLAQUE D'APPUI**  
**BEARING PLATE**  
ECH. / SCALE 1:5

**NOTES**

- ACIER DE CONSTRUCTION / CONSTRUCTION STEEL:  
NORME / STANDARD CSA-G40.21
- POUTRE PRINCIPALES ET PLAQUES D'APPUI / MAIN GIRDERS AND BEARING PLATES:  
NUANCE / GRADE 350A
- TEMPÉRATURE D'ESSAI (T<sub>i</sub>) / ESSAI DE RÉSILIENCE CHARPY / CHARPY FRACTURE TOUGHNESS TEST TEMPERATURE (T<sub>i</sub>) : -20°C
- DIAPHRAGMES ET AUTRES ÉLÉMENTS DE ACIER / DIAPHRAGM AND OTHER STEEL ELEMENTS:  
NUANCE / GRADE 300W GALV.
- BOULONS, RONDELLES ET ÉCROUS / BOLTS, WASHERS AND NUTS:  
NORME / STANDARD ASTM F3125 GRADE A325 TYPE 3

Ce document ne doit pas être utilisé à des fins de construction

This document should not be used for construction purposes



expert-conseil consultant

sceaux stamps

révisions / revisions	description	date
D	VERSION 100% / 100% VERSION	2018/06/19
C	VERSION 99% / 99% VERSION	2018/06/05
B	VERSION 90% / 90% VERSION	2018/03/16
A	VERSION PRÉLIMINAIRE / PRELIMINARY VERSION	2018/01/11

A	A no. du détail / detail no.
B	B no de la feuille où détail exigé / sheet no. where detail required
C	C no. de la feuille où détaillé / sheet no. where detailed

Projet  
**AGENCE PARCS CANADA**  
**PARKS CANADA AGENCY**  
**RECONSTRUCTION D'UNE PASSERELLE EN BOIS MONTEBELLO**  
**MONTEBELLO WOOD FOOTBRIDGE RECONSTRUCTION**

Dessin  
**INGÉNIERIE DES PONTS**  
**BRIDGE ENGINEERING**  
**TABLIER - ACIER**  
**DECK - STEEL**

Conçu par Date 2018-01-11	VALÉRIAN HOUDARD ing. (aaaa/mm/jj)	Designed By (aaaa/mm/jj)
Dessiné par Date 2018-01-11	A. PINOT (aaaa/mm/jj)	Drawn By (aaaa/mm/jj)
Approuvé par Date 2018-01-11	S. GOUIDER, ing. (aaaa/mm/jj)	Approved By (aaaa/mm/jj)
Soumission		Tender
Administrateur de projets		Project Manager
No du projet P36954/43581	No du projet 647151	Project no. Project no.
APC	PCA	Client
Nom du fichier 7151_06.dwg	File name File no.	No de classement File no.
No de plan ou dessin -	Drawing or plan no. 06	No de la feuille Sheet no.

