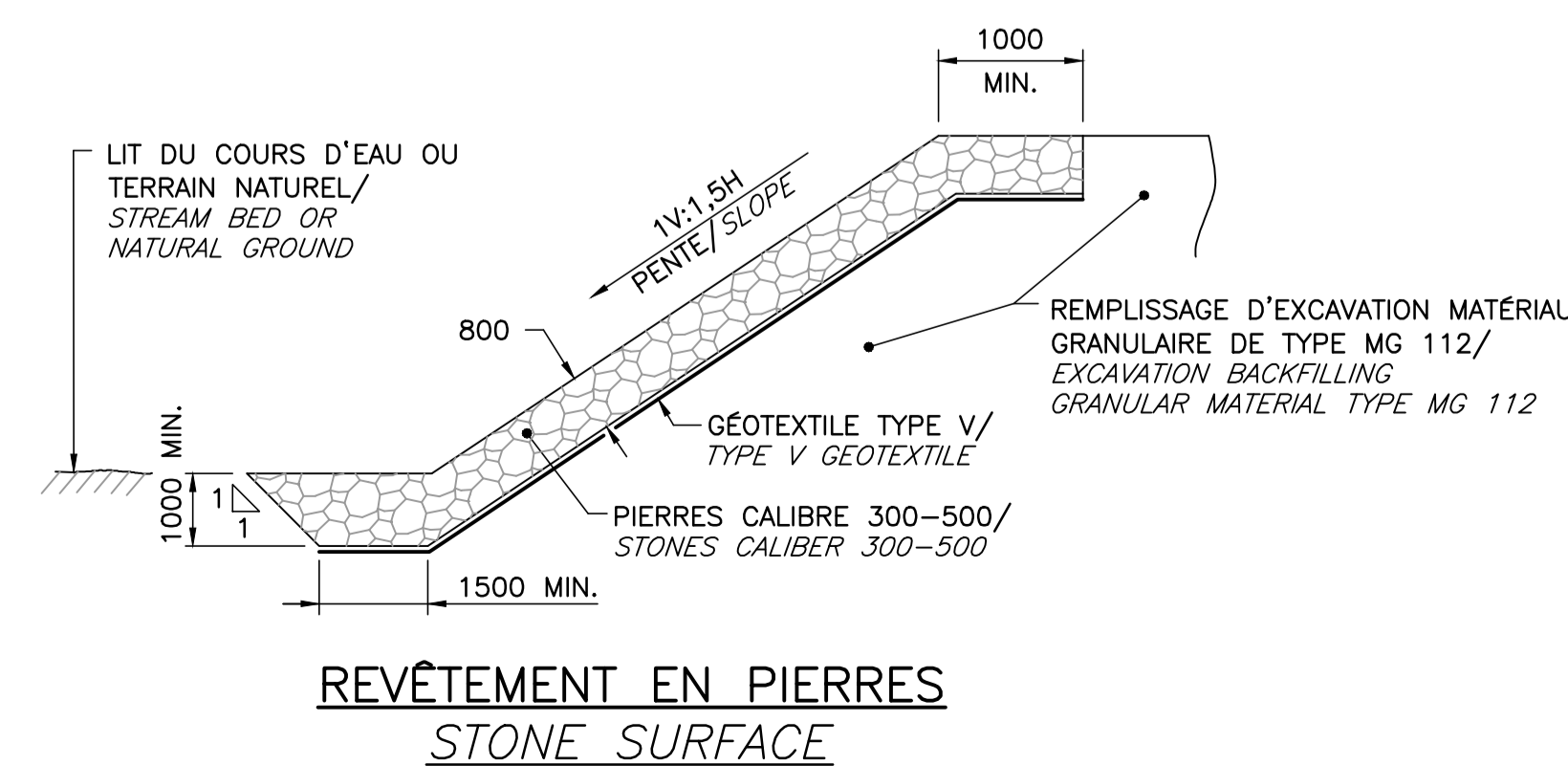
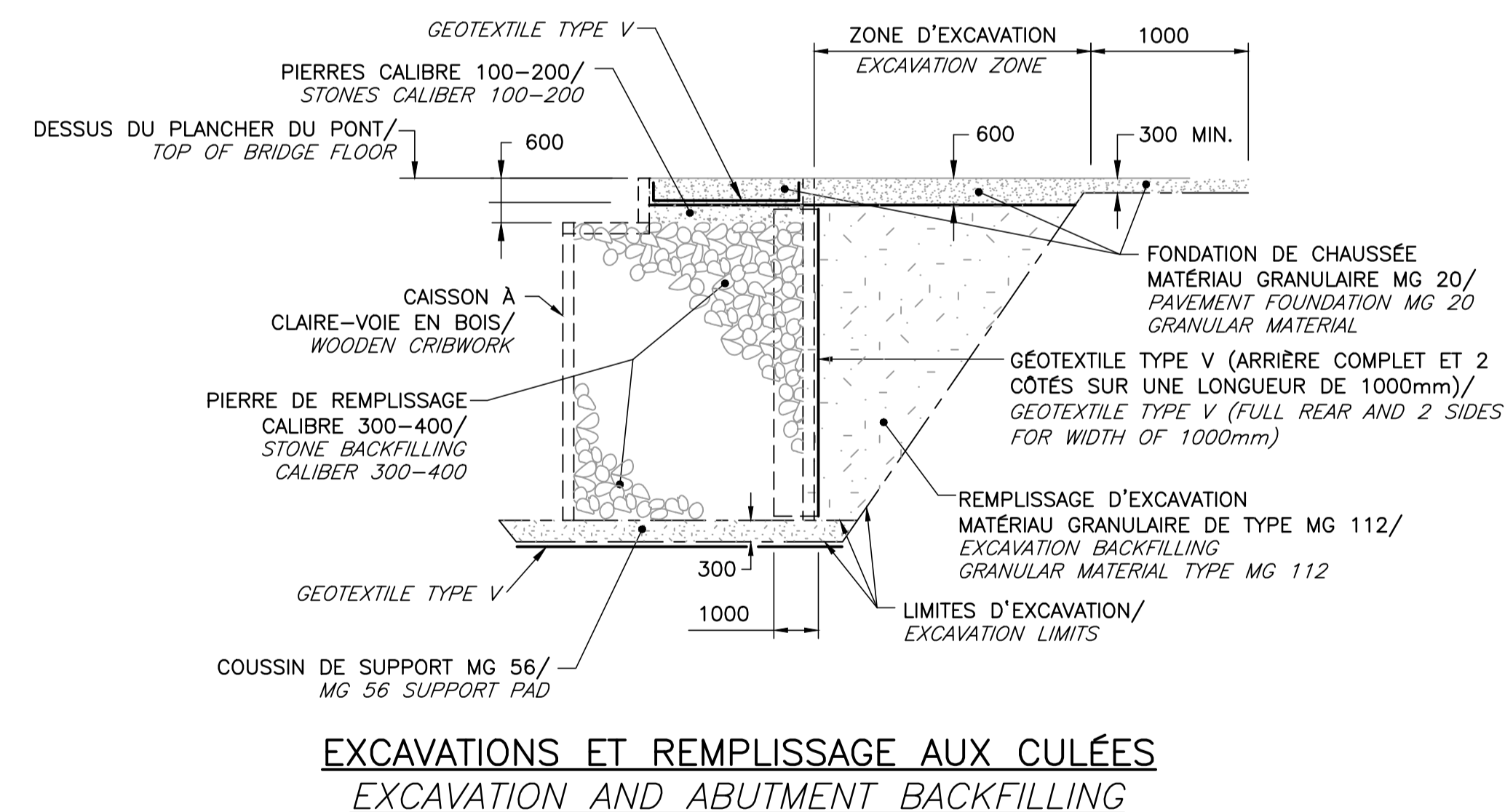
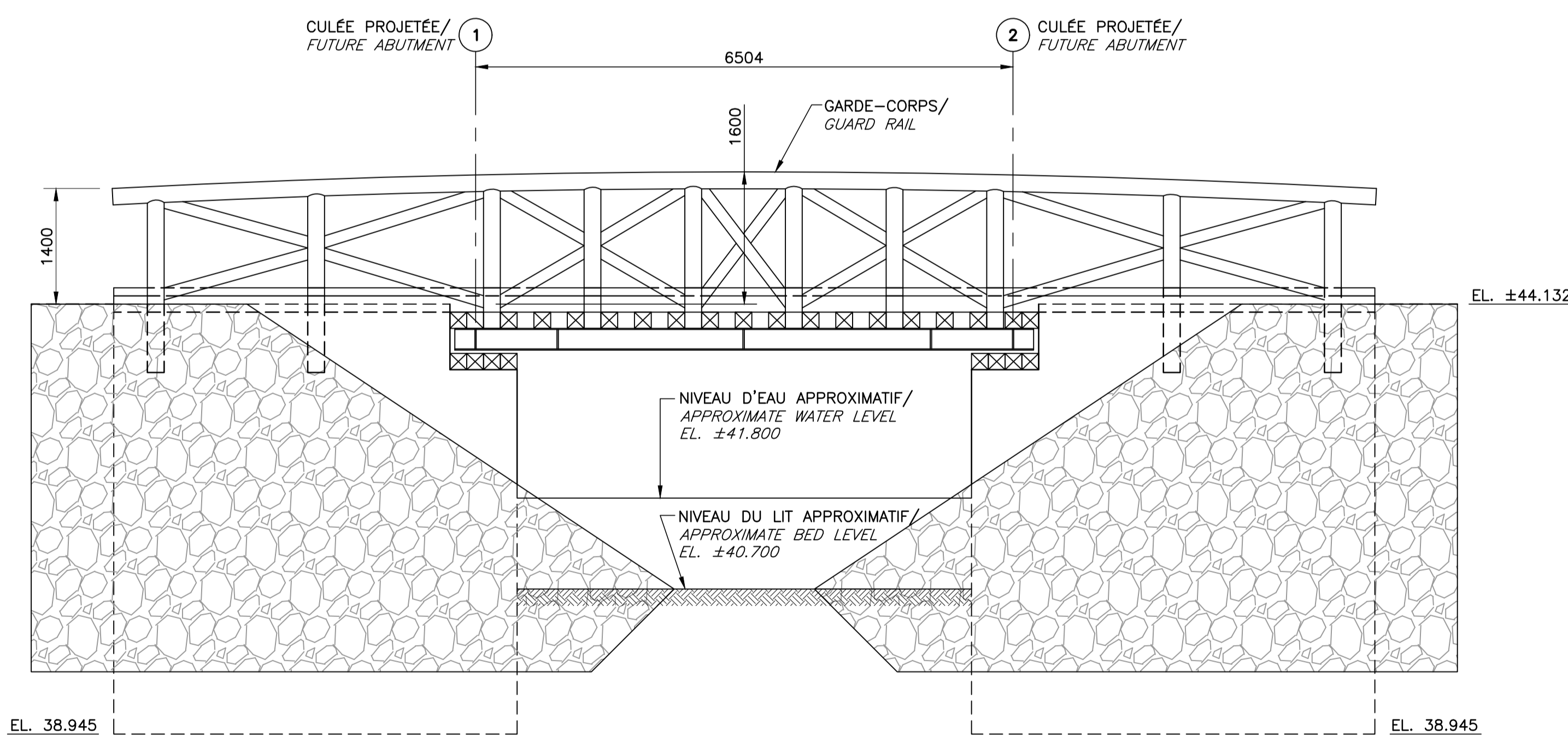
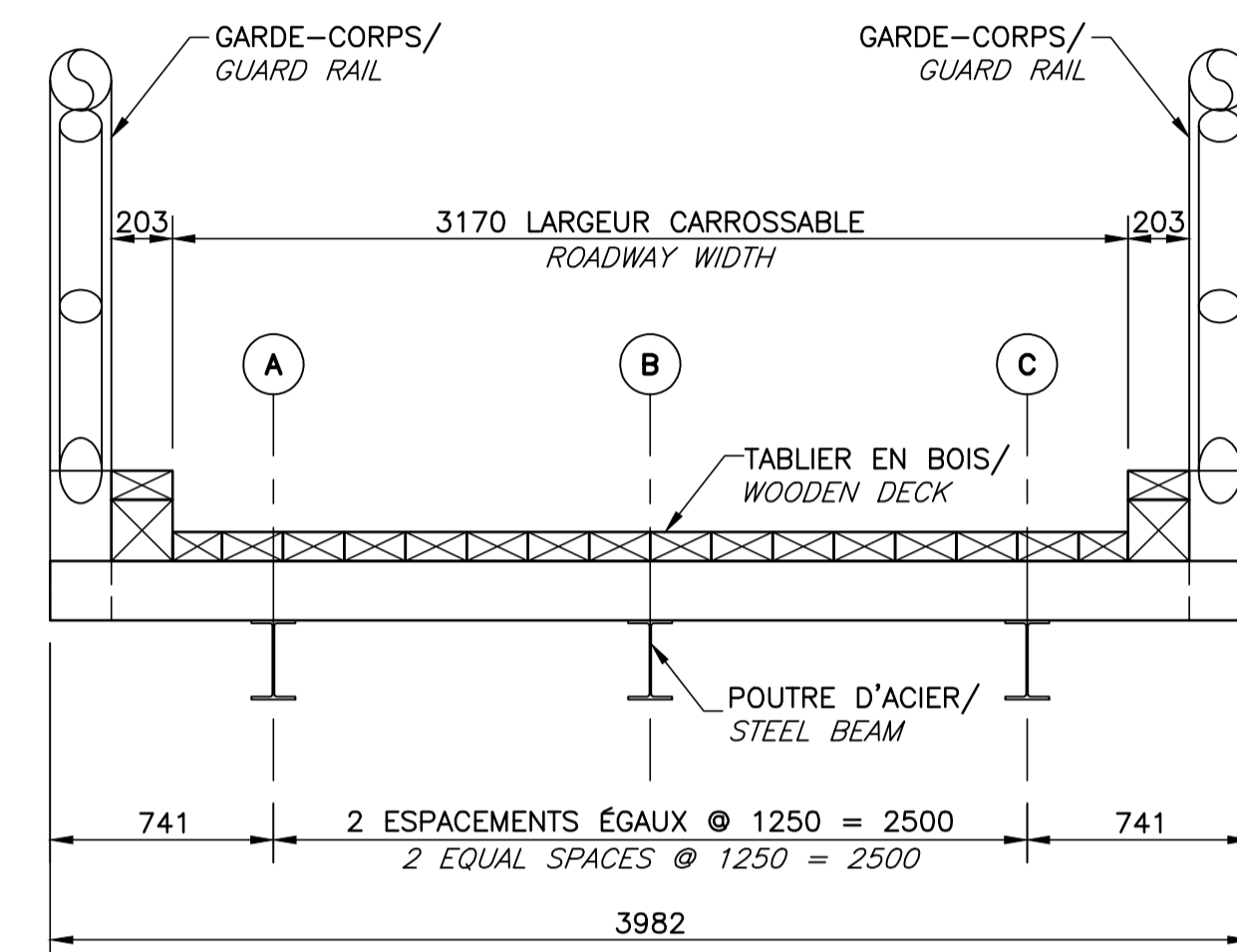


NOTES

- LES DIMENSIONS SONT EN MILLIMÈTRES/
- DIMENSIONS ARE IN MILLIMETERS
 - LE GÉOTEXTILE DANS LA PARTIE SUPÉRIEURE DU CAISSON DOIT COUVRIR TOUS LES CÔTÉS EN CONTACT AVEC LE MATÉRIAU GRANULAIRE MG 20/
- THE GEOTEXTILE IN THE UPPER PART OF THE CAISSON MUST COVER ALL SIDES IN CONTACT WITH THE MG 20 GRANULAR MATERIAL
- PARAMÈTRES DE CONCEPTION / DESIGN PARAMETERS**
- CULÉES, POUTRES/CONTREVENTEMENTS ET PLATAGE:
- CONFORMES AUX EXIGENCES DE LA NORME CAN/CSA-S6-14.
ABUTMENTS, BEAMS/BRACINGS AND DECK:
- COMPLIES WITH THE REQUIREMENTS OF CAN/CSA-S6-14
- SURCHARGE:
- VÉHICULE D'ENTRETIEN FACTEURS D'ESSIEUX:
- FLEXION ÉLUL = 0.55
- CISAILEMENT ÉLUL = 0.59
OVERLOAD:
- MAINTENANCE VEHICLE AXLE FACTORS:
- BENDING MOMENT ULS = 0.55
- SHEAR FORCE ULS = 0.59



Ce document ne doit pas être utilisé à des fins de construction

This document should not be used for construction purposes

expert-conseil consultant

SNC-LAVALIN

sceaux stamps

D	VERSION 100% 100% VERSION	2018/06/19
C	VERSION 99% 99% VERSION	2018/06/05
B	VERSION 90% 90% VERSION	2018/03/16
A	VERSION PRÉLIMINAIRE PRELIMINARY VERSION	2018/01/11

révisions / revisions	description	date
A	no. du détail / detail no.	
B	no. de la feuille où détail exigé / sheet no. where detail required	
C	no. de la feuille où détaillé / sheet no. where detailed	

Projet / Project

**AGENCE PARCS CANADA
PARKS CANADA AGENCY**

**RECONSTRUCTION D'UNE PASSERELLE EN BOIS MONTEBELLO
MONTEBELLO WOOD FOOTBRIDGE RECONSTRUCTION**

Dessin / Drawing

**INGÉNIERIE DES PONTS
BRIDGE ENGINEERING**

**PLAN D'ENSEMBLE, PASSERELLE PROJETÉE
LAYOUT PLAN, PROPOSED FOOTBRIDGE**

Conçu par / Designed By	VALÉRIAN HOUDARD ing.	
Date	2018-01-11	(aaaa/mm/jj)
Dessiné par / Drawn By	A. PINOT	
Date	2018-01-11	(aaaa/mm/jj)
Approuvé par / Approved By	S. GOUIDER, ing.	
Date	2018-01-11	(aaaa/mm/jj)
Soumission / Tender		
Administrateur de projets / Project Manager		
No du projet / Project no.	P36954/43581	No du projet / Project no. 647151
APC / PCA	Client	Client
Nom du fichier / File name	7151_03.dwg	No de classement / File no.
No de plan ou dessin / Drawing or plan no.		No de la feuille / Sheet no. 03

