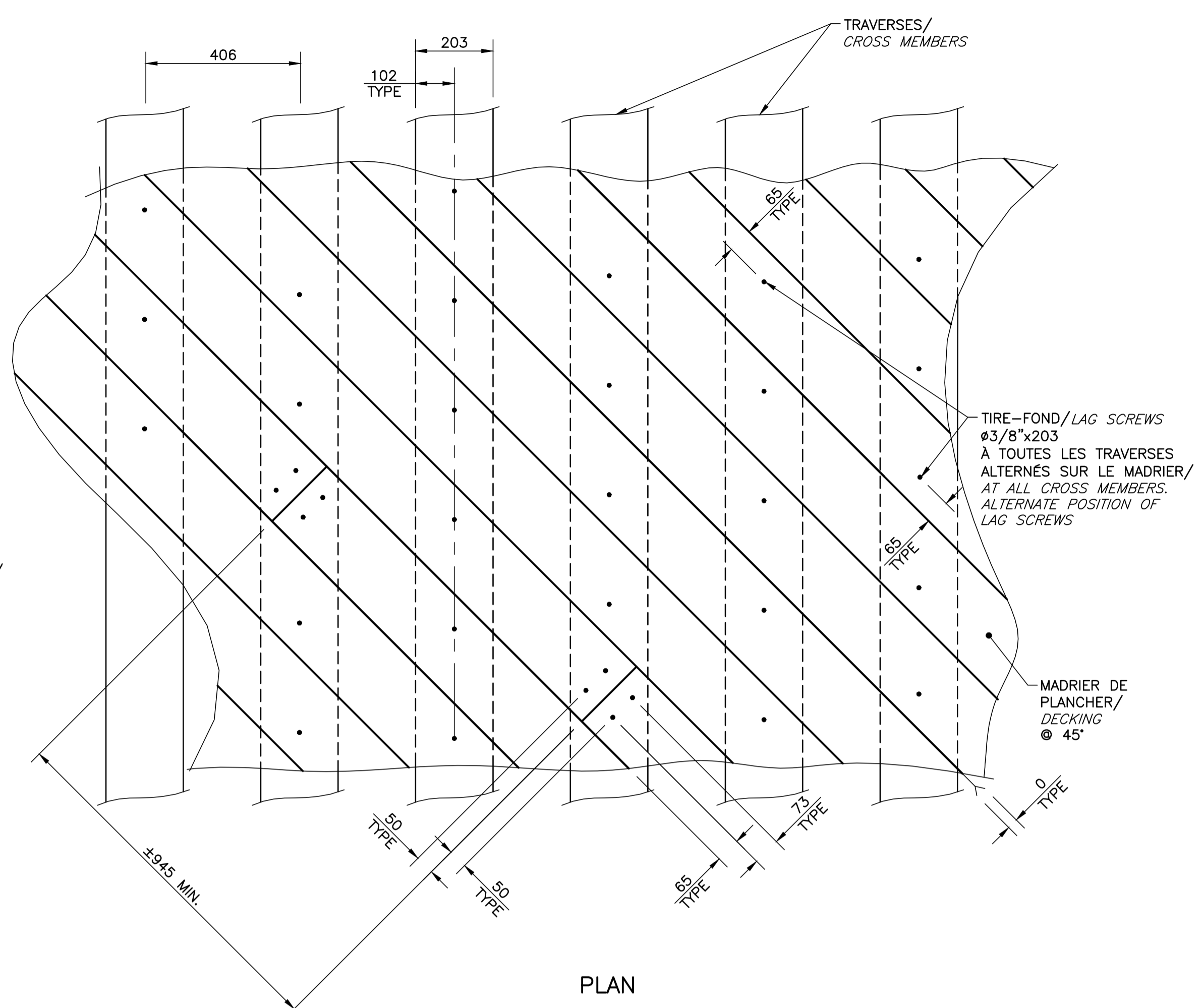


PLAN PARTIEL - PLATELAGE / PARTIAL PLAN - DECKING

ECH.: 1:20

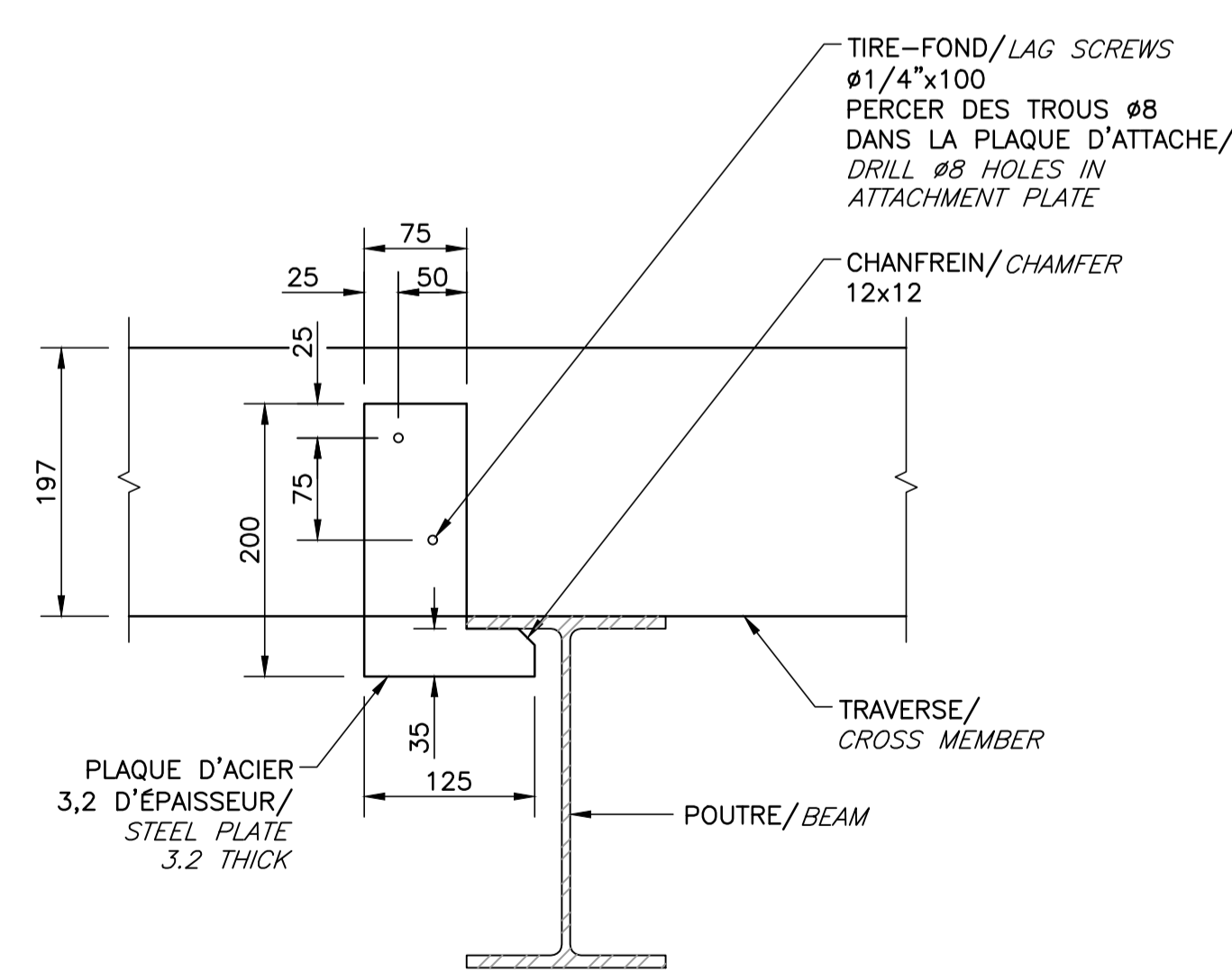


PLAN FIXATION (TYP)

ECH.: 1:10

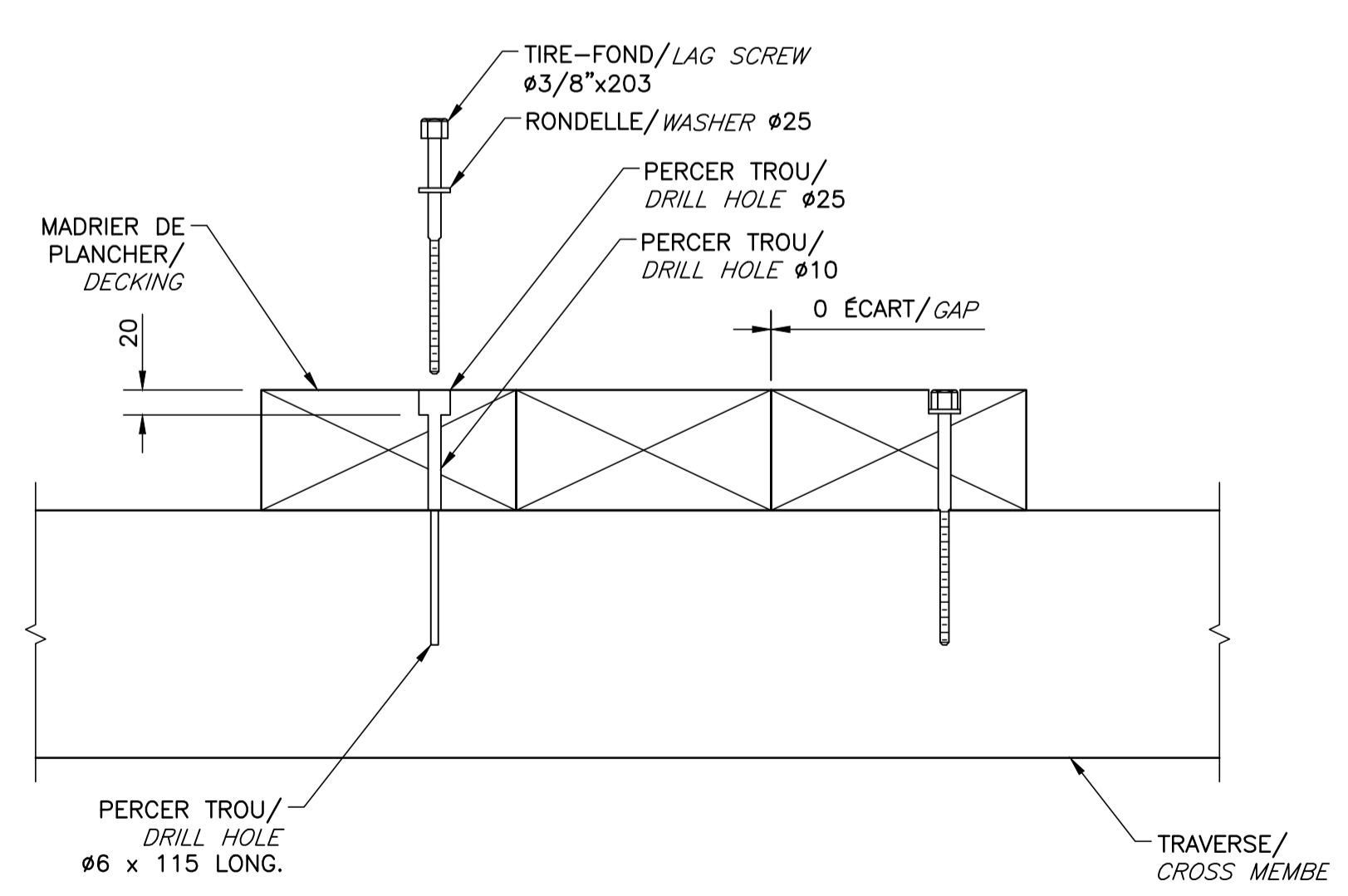
NOTE

LES DEUX EXTRÉMITÉS DES JOINTS DOIVENT ÊTRE APPUYÉES ET FIXÉES./BOTH PLANKING EXTREMITIES SHALL BE SUPPORTED AND ATTACHED.



PLAQUE D'ATTACHE / ATTACHMENT PLATE

ECH.: 1:5



COUPE / SECTION FIXATION

ECH.: 1:5

Ce document ne doit pas être utilisé à des fins de construction

This document should not be used for construction purposes



| révisions / revisions | description | date |
|-----------------------|--|------------|
| D | VERSION 100% / 100% VERSION | 2018/06/19 |
| C | VERSION 99% / 99% VERSION | 2018/06/05 |
| B | VERSION 90% / 90% VERSION | 2018/03/16 |
| A | VERSION PRÉLIMINAIRE / PRELIMINARY VERSION | 2018/01/11 |

| A | B | C |
|---|---|---|
| A | no. de la feuille où détail exigé / sheet no. where detail required | |
| B | no. de la feuille où détaillé / sheet no. where detailed | |

Projet
AGENCE PARCS CANADA / PARKS CANADA AGENCY
RECONSTRUCTION D'UNE PASSERELLE EN BOIS MONTEBELLO / MONTEBELLO WOOD FOOTBRIDGE RECONSTRUCTION

Dessin / Drawing
INGÉNIERIE DES PONTS / BRIDGE ENGINEERING
TABLIER - PLATELAGE / DECK - PLANKING

Conçu par / Designed By
VALÉRIAN HOUDARD ing.
 Date / Date: 2018-01-11 (aaaa/mm/jj)
 Dessiné par / Drawn By
A. PINOT
 Date / Date: 2018-01-11 (aaaa/mm/jj)
 Approuvé par / Approved By
S. GOUIDER, ing.
 Date / Date: 2018-01-11 (aaaa/mm/jj)

Administrateur de projets / Project Manager
 No du projet / Project no.: **P36954/43581**
 No du projet / Project no.: **647151**
 Nom du fichier / File name: **7151_07.dwg**
 No de plan ou dessin / Drawing or plan no.: -
 No de la feuille / Sheet no.: **07**

