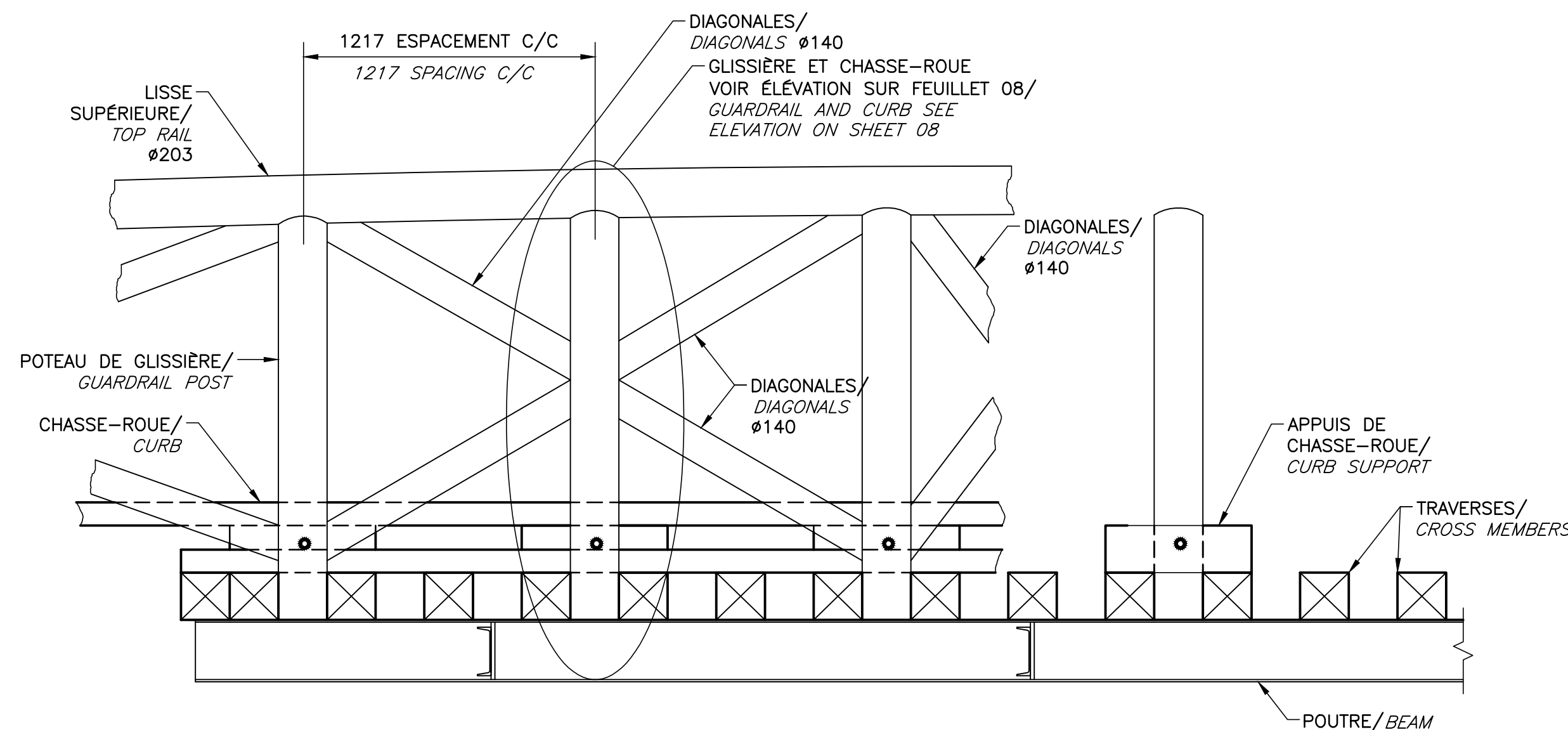


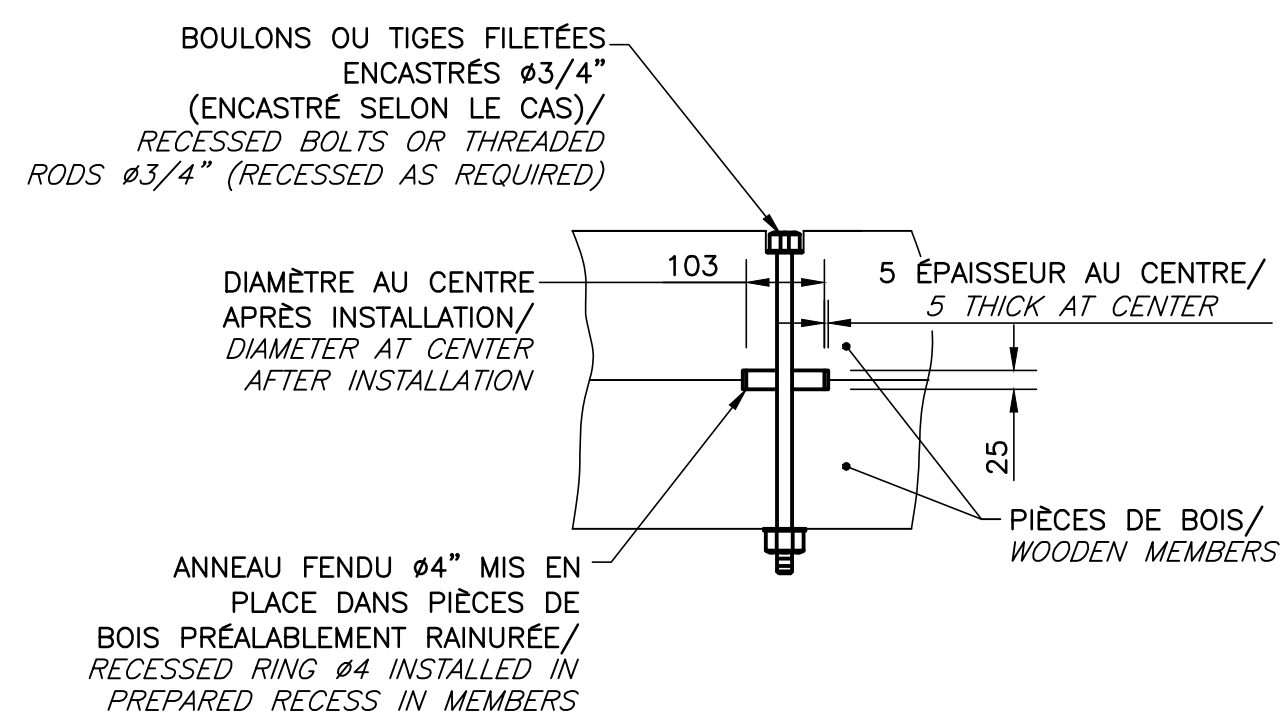
**COUPE TRANSVERSALE /  
TRANSVERSE SECTION**

ÉCH.: 1:20



**COUPE LONGITUDINALE PARTIELLE /  
PARTIAL LONGITUDINAL SECTION**

ÉCH.: 1:20



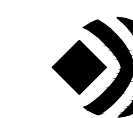
**DÉTAIL - ANNEAU FENDU /  
RECESSED RING DETAIL**

ÉCH.: 1:10

Ce document ne doit pas être utilisé à des fins de construction

This document should not be used for construction purposes

expert-conseil consultant



**SNC-LAVALIN**

sceaux stamps

révisions / revisions	description	date
D	VERSION 100% / 100% VERSION	2018/06/19
C	VERSION 99% / 99% VERSION	2018/06/05
B	VERSION 90% / 90% VERSION	2018/03/16
A	VERSION PRÉLIMINAIRE / PRELIMINARY VERSION	2018/01/11

A	B	C
A no. du détail / detail no.	B no. de la feuille où détail exigé / sheet no. where detail required	C no. de la feuille où détaillé / sheet no. where detailed

Projet / Project  
**AGENCE PARCS CANADA / PARKS CANADA AGENCY**  
**RECONSTRUCTION D'UNE PASSERELLE EN BOIS MONTEBELLO / MONTEBELLO WOOD FOOTBRIDGE RECONSTRUCTION**

Dessin / Drawing  
**INGÉNIERIE DES PONTS / BRIDGE ENGINEERING**

**TABLIER - DÉTAILS / 2 DE 2**

**DECK - DETAILS / 2 OF 2**

Conçu par / Designed By	VALÉRIAN HOUDARD ing.	Date / Date	2018-01-11 (aaaa/mm/jj)
Dessiné par / Drawn By	A. PINOT	Date / Date	2018-01-11 (aaaa/mm/jj)
Approuvé par / Approved By	S. GOUIDER, ing.	Date / Date	2018-01-11 (aaaa/mm/jj)
Soumission / Tender			

Administrateur de projets / Project Manager			
No du projet / Project no.	P36954/43581	No du projet / Project no.	647151
APC / PCA	Client	APC / PCA	Client
Nom du fichier / File name	7151_09.dwg	No de classement / File no.	
No de plan ou dessin / Drawing or plan no.	-	No de la feuille / Sheet no.	09