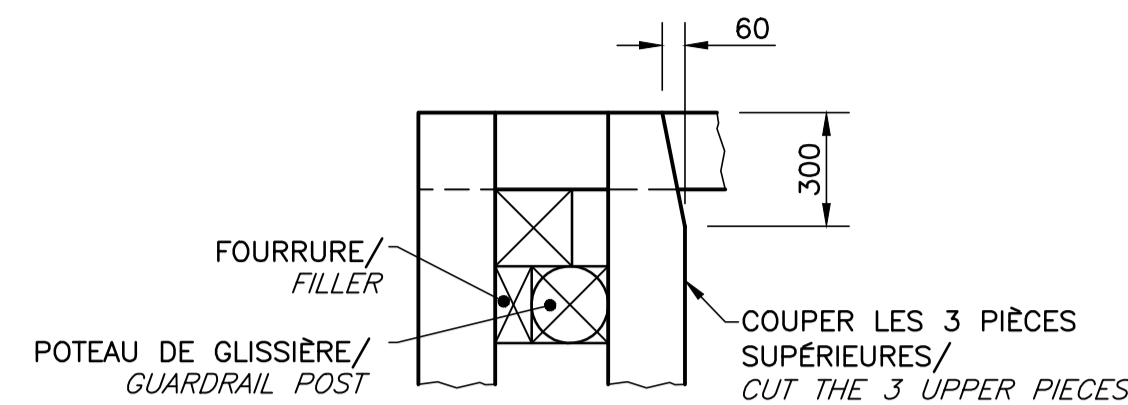


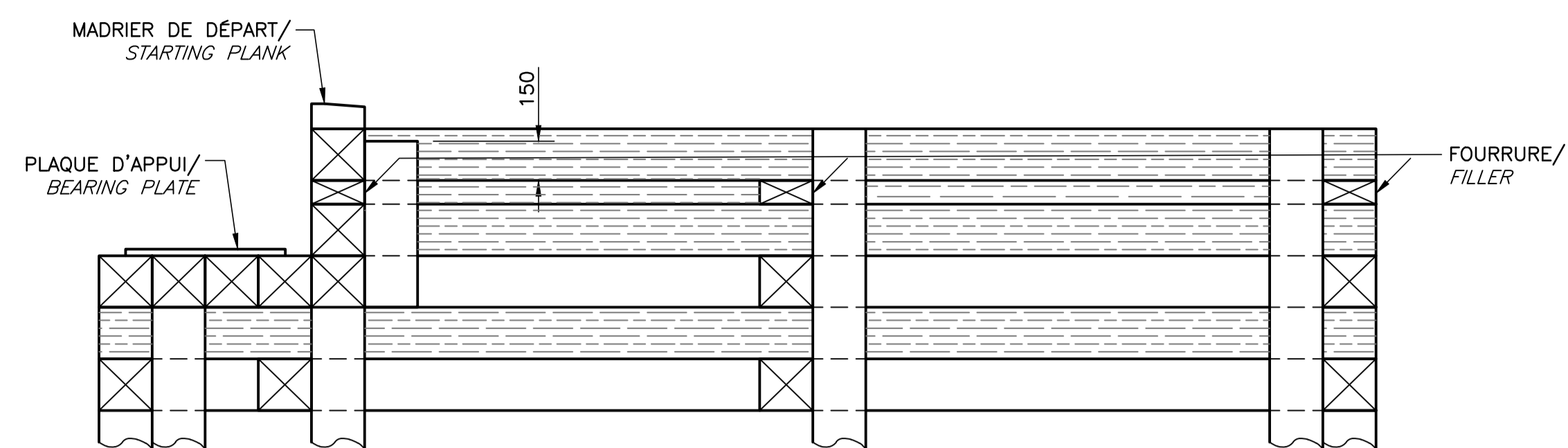
PIÈCES INTERMÉDIAIRES DU 1ER RANG
 INTERMEDIATE PIECES OF FIRST ROW

ECH. / SCALE
 1:10



DÉTAIL – EXTRÉMITÉ DE CHASSE-ROUE
 END OF CURB – DETAIL

ECH. / SCALE
 1:20



COUPE
 SECTION

ECH. / SCALE
 1:20

A
 04/05

Ce document ne doit pas
 être utilisé à des fins de
 construction

This document
 should not be used
 for construction purposes

expert-conseil
 consultant



SNC • LAVALIN

sceaux
 stamps

révisions revisions	description	date
D	VERSION 100% 100% VERSION	2018/06/19
C	VERSION 99% 99% VERSION	2018/06/05
B	VERSION 90% 90% VERSION	2018/03/16
A	VERSION PRÉLIMINAIRE PRELIMINARY VERSION	2018/01/11

A	A no. du détail detail no.
B	B no. de la feuille où détail exigé sheet no. where detail required
C	C no. de la feuille où détaillé sheet no. where detailed

Projet
 Project

AGENCE PARCS CANADA
 PARKS CANADA AGENCY

RECONSTRUCTION D'UNE
 PASSERELLE EN BOIS
 MONTEBELLO

MONTEBELLO WOOD
 FOOTBRIDGE RECONSTRUCTION

Dessin
 Drawing

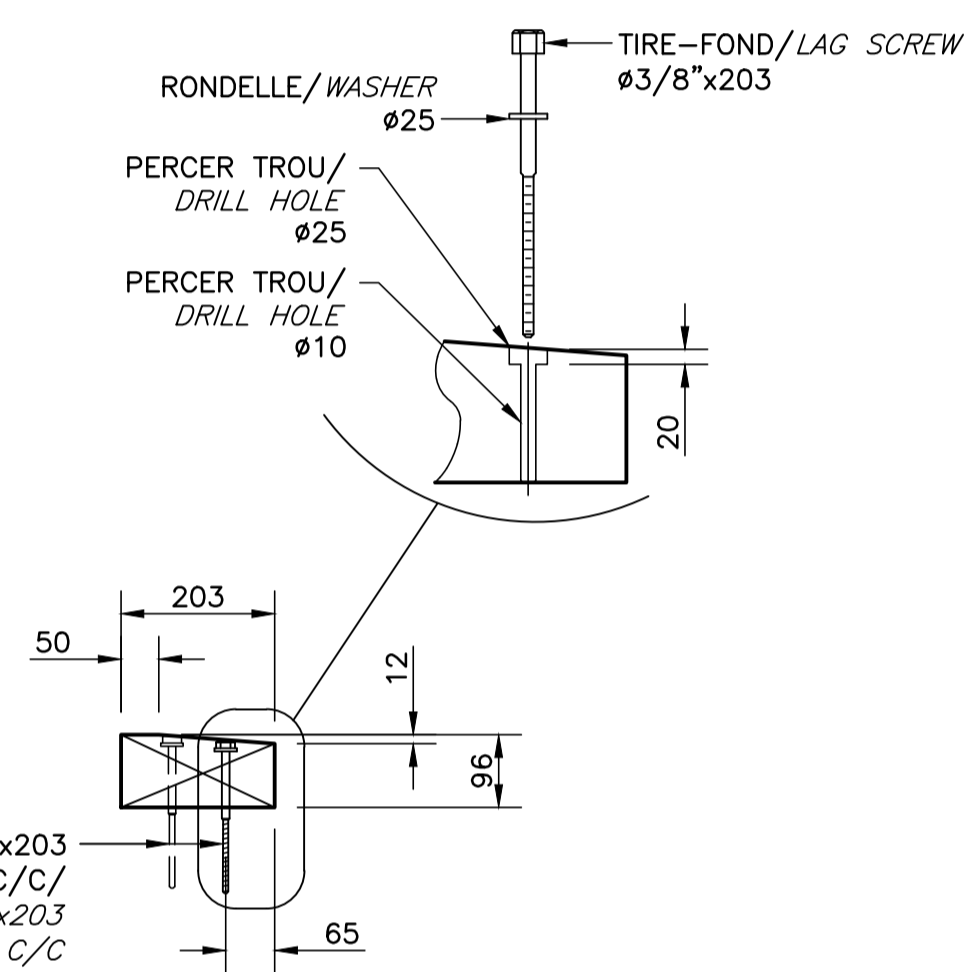
INGÉNIERIE DES PONTS
 BRIDGE ENGINEERING

CULÉES
 COUPES ET DÉTAILS

ABUTMENT
 SECTIONS AND DETAILS

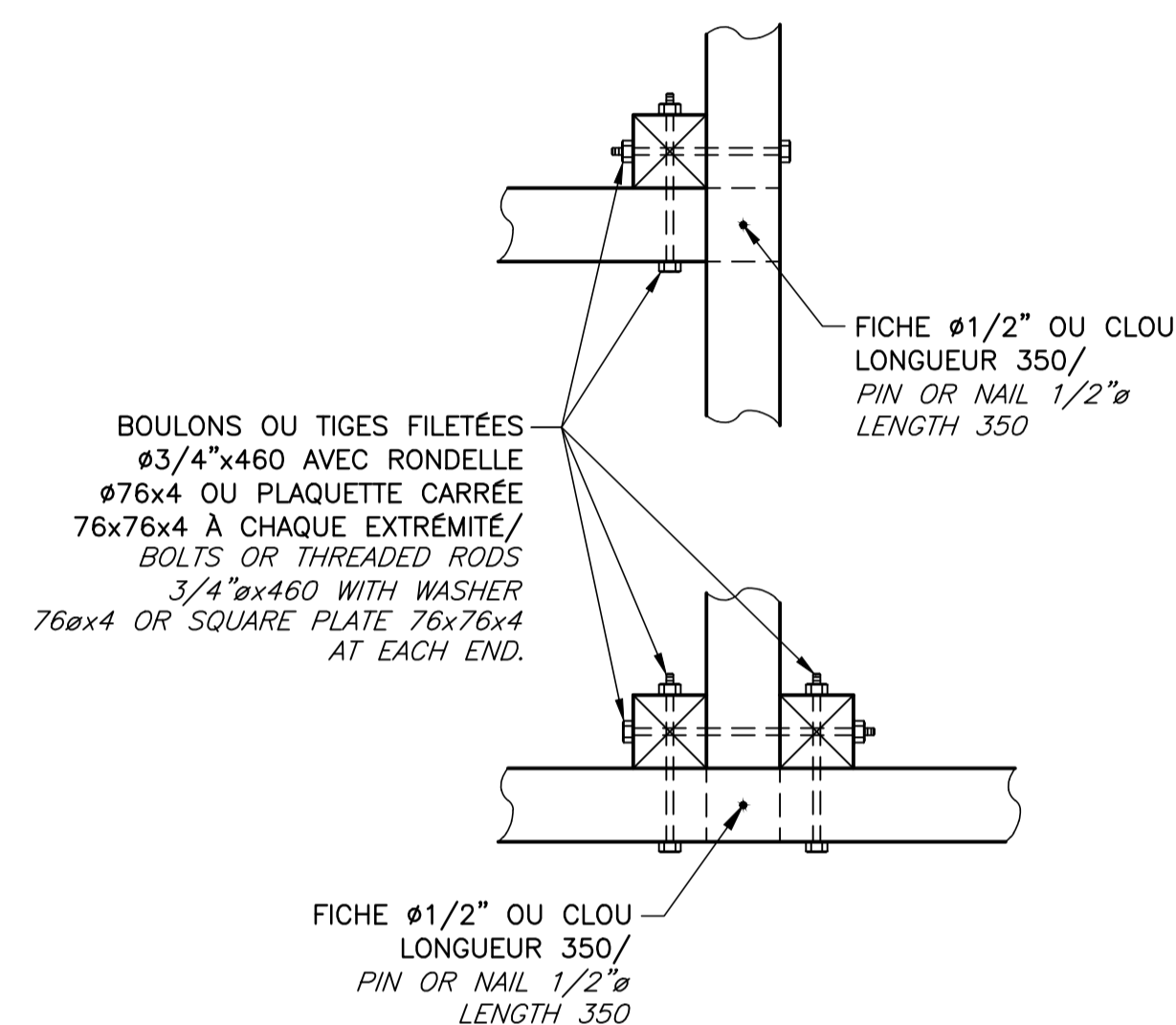
Conçu par Date	VALÉRIAN HOUDARD ing. 2018-01-11	Designed By (aaaa/mm/jj)
Dessiné par Date	A. PINOT 2018-01-11	Drawn By (aaaa/mm/jj)
Approuvé par Date	S. GOUIDER, ing. 2018-01-11	Approved By (aaaa/mm/jj)
Soumission		Tender

Administrateur de projets No du projet APC	Project Manager Project no. PCA Client	Project no. 647151 Client
Nom du fichier 7151_05.dwg	File name File no.	No de classement No de la feuille 05 Sheet no.
No de plan ou dessin -	Drawing or plan no.	No de la feuille 05 Sheet no.



MADRIER DE DÉPART
 STARTING PLANK

ECH. / SCALE
 1:10



DETAIL – CROISEMENT
 CROSSING DETAIL

ECH. / SCALE
 1:20