



NATIONAL CAPITAL COMMISSION
COMMISSION DE LA CAPITALE NATIONALE

Numéro de soumission de la CCN	LW093
Description du projet	Nouvelle infrastructure de drainage et travaux de terrassement pour le Jardin des provinces et des territoires
Visite des lieux	<p>Une visite de site NON-OBLIGATOIRE aura lieu jeudi le 28 juin, 2018 à 10h00, heure d'Ottawa.</p> <p>Le lieu de la réunion aura lieu au Jardin des provinces et des territoires situé à Wellington et Bay.</p> <p>Tous les coûts encourus par le soumissionnaire pour assister à la visite des lieux seront à la charge de ceux-ci. La CCN ne remboursera aucun soumissionnaire pour les dépenses liées à la visite des lieux.</p>
Date et l'heure de fermeture	Jeudi le 12 juillet 2018 à 15h00, heure d'Ottawa
Ouverture publique	<p>Une ouverture publique des soumissions se tiendra le 12 juillet 2018 à 15 h, heure d'Ottawa, au 40, rue Elgin, Ottawa (Ontario) au Bureau de sécurité sur le 2^e étage.</p> <p>Après la date de clôture pour la réception des soumissions, on peut demander les résultats de l'appel d'offres en appelant l'agente principale des contrats, Lana Wilson par courrier électronique à lane.wilson@ncc-ccn.ca.</p>



RETOURNER LES SOUMISSIONS À :	Commission de la capitale nationale 40, rue Elgin Bureau de la sécurité au 2 ^e étage Ottawa, ON K1P 1C7	Numéro de soumission de la CCN
		LW093
DATE ET L'HEURE DE FERMETURE :	Le 12 juillet 2018 à 15 h, heure d'Ottawa	Numéro du contrat de la CCN

DESCRIPTION DES TRAVAUX :	Nouvelle infrastructure de drainage et travaux de terrassement pour le Jardin des provinces et des territoires
----------------------------------	--

1. NOM COMMERCIAL ET ADRESSE DU SOUMISSIONNAIRE

Nom : _____

Adresse : _____

N^o de téléphone : _____ **Nom de contact :** _____

Courriel: _____

2. OFFRE

Le soumissionnaire offre à la Commission de la capitale nationale (CCN), d'exécuter les travaux du projet mentionné ci-dessus, conformément aux documents de soumission pour le montant de soumission total de (exprimée en chiffres seulement).

Total partiel \$ _____

TVHO 13 % \$ _____

TOTAL \$ _____

3. PÉRIODE DE VALIDITÉ DE SOUMISSION

La soumission ne peut être retirée pour une période de 60 jours suivant la date de clôture de l'invitation.

4. DOCUMENTS DU CONTRAT

1. Les documents suivants constituent le contrat:



- (a) Formulaire de soumission et d'acceptation une fois signée par la CCN;
- (b) Formulaire de soumission et d'acceptation et tout Appendice s'y rattachant rempli en bonne et due forme;
- (c) Dessins et devis;
- (d) Conditions générales (CG1 à CG10);
- (e) Conditions supplémentaires, le cas échéant;
- (f) Conditions d'assurance;
- (g) Exigences en matière de santé et de sécurité du travail;
- (h) Addenda;
- (i) Toute modification émise ou toute révision de soumission recevable, reçue avant l'heure et la date déterminée pour la clôture de l'invitation;
- (j) Toute modification incorporée d'un commun accord entre la CCN et l'entrepreneur avant l'acceptation de la soumission;
- (k) Toute modification aux documents du contrat qui est apportée conformément aux Conditions générales; et
- (l) Exigences de Sécurité.

2. La langue des documents du contrat sera celle du Formulaire de soumission et d'acceptation présenté.

5. APPENDICES

La soumission comprend l'appendice/les appendices n^o(s) I et II au Formulaire de soumission et d'acceptation

6. ACCEPTATION ET CONTRAT

À l'acceptation de l'offre de l'entrepreneur par la CCN, un contrat exécutoire est formé entre la CCN et l'entrepreneur. Les documents constituant le contrat sont ceux mentionnés à : 4 – *Documents du contrat*.

7. DURÉE DES TRAVAUX

L'entrepreneur doit entreprendre les travaux dès réception de l'avis à ce sujet et les terminer dans les meilleurs délais possibles.

8. TABLE DE PRIX UNITAIRE

Le soumissionnaire convient que :

- a) le tableau des prix unitaires désigne la partie de l'ouvrage à laquelle s'applique un arrangement de prix unitaire
- b) le prix unitaire (hors taxes) et le prix total (hors taxes) doivent être inscrits pour chaque article énuméré ou sera sujet à la disqualification.
- c) le prix unitaire que l'offre régit dans le calcul du montant total et toute erreur dans l'extension du prix par part et dans l'ajout des prix totaux estimés sera corrigée par la CCN afin d'obtenir le total estimatif Montant; et
- d) le tableau suivant est le tableau des prix unitaires aux fins de l'appel d'offres et du contrat
- e) Le sous-total 2 du tableau des prix unitaires doit être transféré à l'article 2 - L'OFFRE du présent formulaire d'Invitation à soumissionner et d'acceptation, page 1.



TABLE DE PRIX UNITAIRE

Art- icle	Description	Unité	Prix total
1	Mobilisation and Démobilisation	Montant forfaitaire	\$
2	Installations d'égout et chambre à abandonner	Montant forfaitaire	\$
3	Fourniture et livraison d'une pompe tout usage	Montant forfaitaire	\$
4	Drains perforés, bassin collecteur de drains perforés et sortie de drainage	Montant forfaitaire	\$
5	Puisard de fossé	Montant forfaitaire	\$
6	Installation d'égout pluvial en PVC	Montant forfaitaire	\$
7	Remplacement de trottoir en béton	Montant forfaitaire	\$
Sous-Total 1 (A)			\$
8	Frais généraux et profits (Sous-entrepreneur et CG)	Montant forfaitaire	\$
Sous-Total 2 (A + article #8) :			\$

9. GARANTIE DE SOUMISSION

1. Le soumissionnaire joint à sa soumission une garantie de soumission conformément à l'IG08 *Exigences relatives à la garantie de soumission*.
2. Si la garantie donnée ne satisfait pas pleinement aux exigences mentionnées à l'article 1) aux présentes, la soumission sera rejetée.
3. Si un dépôt de garantie est donné comme garantie de soumission et que l'entrepreneur, suite à l'acceptation de sa soumission par la CCN, refuse de fournir la garantie contractuelle exigée à la CG9 *Garantie contractuelle*, le dépôt de garantie sera confisqué; toutefois, la CCN peut renoncer à ses droits de confisquer le dépôt de garantie, si cela est dans l'intérêt public.

10 OCTROI

L'octroi est faible total à la Commission, y compris toutes les taxes

11 ADDENDA

Nous accusons réception des addendas suivants _____(le soumissionnaire est tenu d'insérer de numéro de l'addenda ainsi que la date d'émission, s'il y a lieu) et en avons tenu compte dans le calcul de notre prix du contrat.



Nous offrons par la présente de fournir à la CCN, aux termes et conditions énoncées dans les présentes, les travaux de constructions énumérés dans les présentes, et sur toute feuille ci-annexée au(x) prix indiqué(s).

Nom et titre de la personne autorisée à signer au nom
du soumissionnaire (en lettres moulées ou
dactylographiées)

Signature

Date

Nous acceptons votre soumission de vendre à la CCN, aux conditions énoncées ou incluses par référence dans les présentes, et aux annexes ci-jointes, les services de constructions énumérés dans les présentes, et sur toute feuille ci-annexée au(x) prix indiqué(s).

Nom et titre de la personne autorisée à signer au nom
de la CCN
(en lettres moulées ou dactylographiées)

Signature

Date

12. FACTURATION

Envoyer la facture originale et 1 copie par la poste à :

Comptes Payables
Commission de la capitale nationale
40 rue Elgin, pièce 202
Ottawa, ON K1P 1C7

Ou par courriel à l'adresse suivante: payables@ncc-ccn.ca

Afin de vous assurer d'un règlement rapide, veuillez préparer votre facture selon les prix cotés. Des erreurs dans la facturation peuvent causer des retards de paiement. Nous vous prions de soumettre votre facture à l'adresse mentionnée ci-dessus et indiquer clairement le numéro de bon de commande.

13. EXIGENCES DE SÉCURITÉ

La CCN se réserve le droit de ne pas octroyer le contrat tant que les employés de l'Entrepreneur, ainsi que tous les sous-traitants récurrents, n'ont pas obtenu la cote de sécurité requise telle que définie par la sécurité de l'entreprise de la CCN.

Toutes les visites sur sites devront être approuvées et coordonnées par les Services de sécurité de la CCN. Dans ce cas, le niveau de sécurité requis sera la **Fiabilité**.

LISTE DES SOUS-TRAITANTS

FORMULAIRE DE SOUMISSION ET D'ACCEPTATION	APPENDICE 1
--	--------------------

- 1) Le soumissionnaire sous-traitera les parties des travaux énumérées dans la liste plus bas au sous-traitant désigné pour chaque partie. Il convient de ne pas apporter de changements à la liste de sous-traitants sans le consentement écrit de l'ingénieur. Il comprend que pour chaque partie, s'il nomme plus d'un sous-traitant, ou s'il ne nomme pas de sous-traitant, ou encore s'il n'indique pas que les travaux seront exécutés par sa propre main-d'oeuvre lorsqu'il y a lieu, sa soumission sera rejetée.
- 2) Le soumissionnaire atteste que les soumissions pour les parties des travaux énumérées ci-dessous ont été reçues des sous-traitants indiqués :

EXIGENCES OBLIGATOIRES : Les sous-traitants exécutant la liste des travaux ci-mentionné au bas, devront être identifiés. Par défaut de divulguer le nom du sous-traitant pour tous travaux identifiés résultera à la disqualification de votre soumission.

(a) **XXXX**

Sous-traitant: _____

Adresse: _____

(b) **XXXX**

Sous-traitant: _____

Adresse: _____

(c) **XXXX**

Sous-traitant: _____

Adresse: _____

(d) **XXXX**

Sous-traitant: _____

Adresse: _____

EXIGENCES NON OBLIGATOIRES

(a) Tout autres travaux non-identifié

Sous-traitant: _____ Adresse: _____

Sous-traitant: _____ Adresse: _____

Sous-traitant: _____ Adresse: _____

Sous-traitant: _____ Adresse: _____

Sous-traitant: _____ Adresse: _____

Sous-traitant: _____ Adresse: _____

Supplier No. / N° du fournisseur

New supplier / Nouveau fournisseur Update / Mise à jour

**SUPPLIER-DIRECT DEPOSIT PAYMENT AND TAX INFORMATION FORM
FOURNISSEUR-FORMULAIRE DE PAIEMENT PAR DÉPÔT DIRECT ET RENSEIGNEMENTS AUX FINS DE L'IMPÔT**

For NCC use only / À l'usage de la CCN seulement

PART 'A' - IDENTIFICATION / PARTIE 'A' - IDENTIFICATION

Legal name of entity or individual / Nom légal de l'entité ou du particulier	Operating name of entity or individual (if different from Legal Name) / Nom commercial de l'entité ou du particulier (s'il diffère du nom légal)		
Former Public Servant in receipt of a PSSA Pension / Ancien fonctionnaire qui reçoit une pension en vertu de la LPPF		<input type="checkbox"/> Yes / Oui	<input type="checkbox"/> No / Non
An entity, incorporated or sole proprietorship, which was created by a Former Public Servant in receipt of a PSSA pension or a partnership made of former public servants in receipt of PSSA pension or where the affected individual has a controlling or major interest in the entity. / Une entité, constituée en société ou à propriétaire unique, créée par un ancien fonctionnaire touchant une pension en vertu de la LPPF, ou un partenariat formé d'anciens fonctionnaires touchant une pension en vertu de la LPPF, où les entités dans lesquelles ils détiennent le contrôle ou un intérêt majoritaire.		<input type="checkbox"/> Yes / Oui	<input type="checkbox"/> No / Non
Address / Adresse	Telephone No. / N° de téléphone :	Fax No. / N° de télécopieur :	
Postal code / Code postal	()	()	

PART 'B' - STATUS OF SUPPLIER / PARTIE 'B' - STATUT DU FOURNISSEUR

IMPORTANT : CHOOSE ONLY ONE OF THE FOLLOWING/CHOISIR SEULEMENT UNE DES OPTIONS SUIVANTES:

(1) Sole proprietor / Propriétaire unique <input type="checkbox"/>	If sole proprietor, provide: / Si propriétaire unique, indiquez :	Last Name / Nom de famille	First name / Prénom	Initial / Initiale
(2) Partnership / Société de personnes <input type="checkbox"/>	(3) Corporation / Société <input type="checkbox"/>			
Business No. (BN) / N° de l'entreprise (NE) -	OR / OU	SIN / NAS -		
GST/HST / TPS et TVH	QST / TVQ (Québec)			
Number / Numéro : Not registered / non inscrit <input type="checkbox"/>	Number / Numéro : Not registered / non inscrit <input type="checkbox"/>			
Type of contract / Genre de contrat	Contract for services only / Contrat de services seulement <input type="checkbox"/>			
	Contract for mixed goods & services / Contrat de biens et services <input type="checkbox"/>		Contract for goods only / Contrat de biens seulement <input type="checkbox"/>	
Type of goods and/or services offered / Genre de biens et / ou services rendus :				

PART 'C' - FINANCIAL INSTITUTION / PARTIE 'C' - RENSEIGNEMENTS SUR L'INSTITUTION FINANCIÈRE

Please send a void cheque with this form / Veuillez, s.v.p., envoyer un spécimen de chèque avec ce formulaire

Branch Number / N° de la succursale	Institution No. / N° de l'institution :	Account No. / N° de compte :
Institution name / Nom de l'institution :		Address / Adresse :
Postal Code / Code postal :		

PART 'D' - DIRECT DEPOSIT PAYMENT NOTIFICATION / PARTIE 'D' - AVIS DE PAIEMENT PAR DÉPÔT DIRECT

E-mail address / Adresse courriel :

PART 'E' - EMAIL ADDRESS TO SEND CONTRACTS / PARTIE 'E' - ADRESSE COURRIEL POUR ENVOYER LES CONTRATS

E-mail address / Adresse courriel :

PART 'F' - CERTIFICATION / PARTIE 'F' - CERTIFICATION

I certify that I have examined the information provided above and it is correct and complete, and fully discloses the identification of this supplier.	Je déclare avoir examiné les renseignements susmentionnés et j'atteste qu'ils sont exacts et constituent une description complète, claire et véridique de l'identité de ce fournisseur.		
Where the supplier identified on this form completes part C, he hereby requests and authorizes the National Capital Commission to directly deposit into the bank account identified in part C, all amounts payable to the supplier.	Lorsque le fournisseur indiqué sur ce formulaire remplit la partie C, par la présente, il demande et autorise la Commission de la capitale nationale à déposer directement dans le compte bancaire indiqué à la partie C, tous les montants qui lui sont dus.		
Name of authorized person / Nom de la personne autorisée	Title / Titre	Signature	Date
Telephone number of contact person / Numéro de téléphone de la personne ressource : ()			

IMPORTANT

Please fill in and return to the National Capital Commission with one of your business cheque unsigned and marked « VOID » (for verification purposes).

Mail or fax to: Procurement Services
National Capital Commission
202-40 Elgin Street
Ottawa, ON K1P 1C7 Fax: (613) 239-5007

Veillez remplir ce formulaire et le retourner à la Commission de la capitale nationale avec un spécimen de chèque de votre entreprise non signé et portant la mention « ANNULÉ » (à des fins de vérification).

Poster ou télécopier à : Services de l'approvisionnement
Commission de la capitale nationale
40, rue Elgin, pièce 202
Ottawa (Ontario) K1P 1C7 Télécopieur : (613) 239-5007

SUPPLIER – DIRECT DEPOSIT PAYMENT AND TAX INFORMATION FORM

FOURNISSEUR – FORMULAIRE DE PAIEMENT PAR DÉPÔT DIRECT ET RENSEIGNEMENTS AUX FINS DE L'IMPÔT

Supplier Tax Information

Pursuant to paragraph 221(1) (d) of the *Income Tax Act*, NCC must declare form T-1204, contractual payments of government for services, all payments made to suppliers during the calendar year in accordance to related service contracts (including contracts for mixed goods and services).

The paragraph 237(1) of the *Income Tax Act* and the article 235 of the Income Tax Regulations require the supplier to provide all necessary information below to the organization who prepares the fiscal information forms.

Questions: Sylvie Monette, Accounts Payable Supervisor
(613) 239-5678 ext. 5156 or sylvie.monette@ncc-ccn.ca

Direct deposit payment information

All amounts payable by NCC to the supplier will be deposited directly into the account you identified in part C. A NCC payment advice notice will also be sent to you by e-mail detailing the particularities of the payment to the address identified in part D.

Until we process your completed form, we will still pay you by check.

You must notify the NCC of any changes to your financial institution, branch or account number. You will then have to complete a new form.

The account you identified has to hold Canadian funds at a financial institution in Canada.

The advantages of direct deposit payment

Direct deposit payment is a convenient, dependable, safe and timesaving way to receive your invoice payment. Direct deposit payment is completely confidential.

There are fewer risks of direct deposit payment being lost, stolen, or damaged as may happen with cheques.

Funds made by direct deposit payment will be available in your bank account on the same day that we would have mailed your cheque.

Renseignements sur les fournisseurs aux fins de l'impôt

En vertu de l'alinéa 221(1) (d) de la *Loi de l'impôt sur le revenu*, la CCN est tenu de déclarer, à l'aide du formulaire T-1204, Paiements contractuels de services du gouvernement, tous paiements versés aux fournisseurs pendant une année civile en vertu de marchés de services pertinents (y compris les marchés composés à la fois de biens et de services).

Le paragraphe 237 (1) de la *Loi de l'impôt sur le revenu* et l'article 235 du Règlement de l'impôt sur le revenu obligent les fournisseurs à fournir toutes les informations demandées ci-dessous à l'organisme qui prépare les formulaires de renseignements fiscaux.

Questions : Sylvie Monette, Superviseure aux comptes payable
(613) 239-5678 poste 5156 ou sylvie.monette@ncc-ccn.ca

Renseignements sur le paiement par dépôt direct

Tous les montants versés par la CCN au fournisseur seront déposés directement dans le compte identifié à la partie C. Un avis de paiement de la CCN détaillant les particularités du paiement par dépôt direct vous sera envoyé par courriel à l'adresse courriel identifiée à la partie D.

Nous continuerons à vous payer par chèque jusqu'à ce que nous ayons traité votre formulaire.

Vous devez aviser la CCN de tout changement d'institution financière, de succursale ou de numéro de compte. Vous devrez donc remplir un nouveau formulaire.

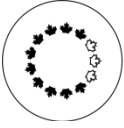
Le compte que vous désignez doit être un compte en monnaie canadienne, détenu dans une institution financière au Canada.

Avantages du paiement par dépôt direct

Le paiement par dépôt direct est une méthode pratique, fiable et sécuritaire, qui permet de gagner du temps dans la réception de vos paiements de factures. Le paiement par dépôt direct est entièrement confidentiel.

Avec les paiements par dépôt direct, il y a moins de risques de perte, de vol ou de dommage, comme cela peut se produire dans le cas des chèques.

Les paiements effectués par paiement par dépôt direct sont versés dans votre compte le jour même où nous aurions posté votre chèque.



INSTRUCTIONS PARTICULIÈRES AUX SOUSSIONNAIRES

- IP01 Documents de soumission
- IP02 Demandes de renseignements pendant la durée de l'invitation
- IP03 Visite non-obligatoire des lieux
- IP04 Révisions des soumissions
- IP05 Résultats de l'appel d'offres
- IP06 Négociations
- IP07 Période de validité des soumissions
- IP08 Documents de construction
- IP09 Ouverture publique des soumissions

IP01 DOCUMENTS DE SOUSSION

- 1) Les documents suivants constituent les documents de soumission:
 - (a) Formulaire de soumission et d'acceptation et tout appendice (I et II) s'y rattachant
 - (b) Spécifications et desseins
 - (c) Instructions particulières aux soumissionnaires;
 - (d) Instructions générales aux soumissionnaires.

La présentation d'une soumission constitue une affirmation que le soumissionnaire a lu ces documents et accepte les modalités qui y sont énoncées.

IP02 DEMANDES DE RENSEIGNEMENTS PENDANT L'APPEL D'OFFRES

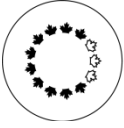
- 1) Toute demande de renseignements sur l'appel d'offres doit être présentée par écrit à l'agente principale des contrats, Lana Wilson soit par courrier électronique à : Lana.Wilson@ncc-ccn.ca et ce le plus tôt possible pendant la durée de l'invitation. À l'exception de l'approbation de matériaux de remplacement, comme cela est décrit à l'IG15 des Instructions générales aux soumissionnaires, toutes les autres **demandes de renseignements devraient être reçues au plus tard à midi le 5 juillet 2018** afin de laisser suffisamment de temps pour y répondre. Pour ce qui est des demandes de renseignements reçues après cette date, il est possible qu'on ne puisse y répondre.
- 2) Pour assurer la cohérence et la qualité de l'information fournie aux soumissionnaires, l'agent principal des contrats examinera le contenu de la demande de renseignements et décidera s'il convient ou non de publier une modification.
- 3) Toutes les demandes de renseignements et autres communications envoyées avant la clôture de l'appel d'offres doivent être adressées **UNIQUEMENT** à l'agent principal des contrats dont le nom figure ci-dessus. À défaut de respecter cette condition, le soumissionnaire peut (pour cette seule raison) voir sa soumission rejetée.

IP03 VISITE NON-OBLIGATOIRE DES LIEUX

- 1) Une visite des lieux **NON-OBLIGATOIRE** aura lieu jeudi le 28 juin, 2018 à 10h00, heure d'Ottawa.

Le lieu de la réunion aura lieu au Jardin des provinces et des territoires situé à Wellington et Bay.

Tous les coûts encourus par le soumissionnaire pour assister à la visite des lieux seront à la charge de ceux-ci. La CCN ne remboursera aucun soumissionnaire pour les dépenses liées à la visite des lieux.



IP04 RÉVISION DES SOUMISSIONS

- 1) Une soumission peut être révisée par lettre ou par télécopie conformément à l'IG10 des Instructions générales aux soumissionnaires. Le numéro du télécopieur pour la réception de révisions est le 613-239-5012. .

IP05 RÉSULTATS DE L'APPEL D'OFFRES

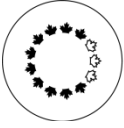
- 1) Après la date de clôture pour la réception des soumissions, on peut demander les résultats de l'appel d'offres en appelant l'agente principale des contrats, Lana Wilson par courrier électronique à lane.wilson@ncc-ccn.ca .

IP06 NÉGOCIATIONS

- 1) Si la soumission conforme la plus basse dépasse le montant des fonds alloués par la CCN pour les travaux à exécuter pendant la phase de construction
 - a) de 15 % ou moins, la CCN pourra à sa seule discrétion décider d'appliquer l'une des mesures suivantes :
 - (i) annuler l'appel d'offres; ou
 - (ii) obtenir des fonds supplémentaires et, sous réserve des dispositions de l'IG11 et de l'IG09 des Instructions générales aux soumissionnaires, attribuer le contrat au soumissionnaire ayant présenté la soumission conforme la plus basse; ou
 - (iii) réexaminer la portée des travaux en conséquence et négocier une réduction équivalente sur le prix offert auprès du soumissionnaire ayant présenté la soumission conforme la plus basse.
 - b) de plus de 15 %, la CCN pourra décider à sa seule discrétion d'appliquer l'une des mesures suivantes :
 - (i) annuler l'appel d'offres; ou
 - (ii) obtenir des fonds supplémentaires et, sous réserve des dispositions de l'IG11 et de l'IG09 des Instructions générales aux soumissionnaires, attribuer le contrat au soumissionnaire ayant présenté la soumission conforme la plus basse; ou
 - (iii) réexaminer la portée des travaux en conséquence et inviter les soumissionnaires ayant présenté une soumission conforme lors de l'appel d'offres initial à soumissionner de nouveau.
- 2) Si la CCN décide d'entamer des négociations ou de lancer un nouvel appel d'offres, en application aux sous-alinéas 1) a) (iii) ou 1) b) (iii), les soumissionnaires devront recourir aux mêmes sous-traitants et fournisseurs que dans leur offre initiale.
- 3) Si la CCN choisit de négocier une réduction du prix offert, en application au sous-alinéa 1) a) (iii), et qu'elle n'arrive pas à une entente, la CCN pourra exercer l'une des options indiquées aux sous-alinéas 1) a) (i) ou 1) a) (ii).

IP07 PÉRIODE DE VALIDITÉ DES SOUMISSIONS

- 1) La CCN se réserve le droit de demander une prorogation de la période de validité des soumissions tel que précisé à la section 3 du Formulaire de soumission et d'acceptation. Dès réception d'un avis écrit de la CCN, les soumissionnaires auront le choix d'accepter ou de refuser la prorogation proposée.



- 2) Si la prorogation mentionnée à l'alinéa 1) de l'IP07 est acceptée par écrit par tous les soumissionnaires qui ont présenté une soumission, la CCN poursuivra alors sans tarder l'évaluation des soumissions et les processus d'approbation.
- 3) Si la prorogation mentionnée à l'alinéa 1) de l'IP07 n'est pas acceptée par écrit par tous les soumissionnaires qui ont présenté une soumission, la CCN pourra alors, à sa seule discrétion,
 - a) poursuivre l'évaluation des soumissions de ceux qui auront accepté la prorogation proposée et
 - b) annuler l'appel d'offres.
- 4) Les conditions exprimées dans les présentes ne limitent d'aucune façon les droits de la CCN définis dans la loi ou en vertu de l'IG11 des Instructions générales aux soumissionnaires.

IG08 DOCUMENTS DE CONSTRUCTION

- 1) À l'attribution du contrat, un ensemble de documents de construction (plans et devis) sur papier, signés et scellés, sera fourni à l'entrepreneur retenu. Des ensembles supplémentaires peuvent être disponible et seront fournis sans frais à la demande de l'entrepreneur. Il incombera à l'entrepreneur d'obtenir les autres exemplaires dont il peut avoir besoin et, le cas échéant, d'en assurer les coûts.

IG09 OUVERTURE PUBLIQUE DES SOUSSIONS

Une ouverture publique des soumissions se tiendra le jeudi 12 juillet 2018 à 15 h, heure d'Ottawa, au 40, rue Elgin sur le 2^e étage, Ottawa (Ontario).

IG10 LETTRE DE NOTIFICATIONS

Une fois qu'une entreprise est identifiée comme le soumissionnaire préféré et qu'elle reçoit une lettre de notification, les documents suivants doivent être soumis dans les cinq (5) jours ouvrables suivants:

- Certificat d'assurance (agrégat de 5 000 000 \$)
- Cautionnement d'exécution et de Paiement de main d'œuvre et de matériaux
- Nom et coordonnées du représentant de la sécurité de l'entreprise (RSE)
- Copie de la politique de santé et de sécurité au travail (SST)
- Certificat de décharge actuel de la CSPAAAT
- Plan de sécurité spécifique au travail à effectuer
 - carte / directions à l'hôpital le plus proche
 - numéros d'urgence
 - des mesures de sécurité pour protéger vos employés et le public
 - Dossiers de formation en santé et sécurité du personnel

IG01	LA SOUMISSION
IG02	IDENTITÉ OU CAPACITÉ CIVILE DU SOUMISSIONNAIRE
IG03	TAXE SUR LES PRODUITS ET SERVICES / TAXE DE VENTE HARMONISÉE
IG04	TAXE DE VENTE DU QUÉBEC
IG05	FRAIS D'IMMOBILISATION
IG06	IMMATRICULATION ET ÉVALUATION PRÉALABLE DE L'OUTILLAGE FLOTTANT
IG07	LISTE DESSOUS-TRAITANTS ET FOURNISSEURS
IG08	EXIGENCES RELATIVES À LA GARANTIE DE SOUMISSION
IG09	LIVRAISON DES SOUMISSIONS
IG10	RÉVISION DES SOUMISSIONS
IG11	ACCEPTATION DE LA SOUMISSION
IG12	NUMÉRO D'ENTREPRISE – APPROVISIONNEMENT
IG13	BUREAU DES SOUMISSIONS DÉPOSÉES
IG14	RESPECT DES LOIS APPLICABLES
IG15	APPROBATION DES MATÉRIEAUX DE REMPLACEMENT
IG16	ÉVALUATION DU RENDEMENT

IG01 LA SOUMISSION

- 1) La soumission doit:
 - a) être présentée sur le Formulaire de soumission et d'acceptation obtenu par l'entremise du Service électronique d'appels d'offres du gouvernement (SEAOG) ou sur une reproduction claire et lisible de ce formulaire qui doit être identique à tous égards au Formulaire de soumission et d'acceptation obtenu par l'entremise du SEAOG;
 - b) doit être établie en fonction des documents de soumission énumérés aux Instructions particulières aux soumissionnaires;
 - c) doit être remplie correctement à tous égards;
 - d) être signée par un représentant dûment autorisé par le soumissionnaire; et
 - e) être accompagnée
 - (i) de la garantie de soumission précisée à l'IG08; et
 - (ii) de tout autre document précisé ailleurs dans les documents de soumission où il est stipulé que ledit document doit accompagner la soumission.
- 2) Sous réserve des dispositions du paragraphe 6) de l'IG11, toute modification aux sections pré-dactylographiées ou pré-imprimées du Formulaire de soumission et d'acceptation ou toute condition ou restriction ajoutée à la soumission constituera une cause directe de rejet. Les modifications, corrections, changements ou ratures apportés à des énoncés ou à des chiffres entrés sur le Formulaire de soumission et d'acceptation par le soumissionnaire doivent être paraphés par la ou les personnes qui signent la soumission. Les initiales doivent être des paraphes originaux. Les modifications, corrections, changements ou ratures non paraphés seront considérés comme nuls et sans effet.
- 3) Les soumissions envoyées par télécopieur ne sont pas acceptables, à moins d'indication contraire aux Documents de soumission.

IG02 IDENTITÉ OU CAPACITÉ CIVILE DU SOUSSIONNAIRE

- 1) Pour confirmer le pouvoir des signataires et de manière à déterminer la capacité civile en vertu de laquelle il entend conclure un marché, le soumissionnaire qui exerce ses activités commerciales sous un nom autre que son nom personnel doit, avant l'attribution du contrat, fournir, à la demande de la CCN, une preuve satisfaisante de :
 - a) ce pouvoir de signature;
 - b) la capacité civile en vertu de laquelle il exerce ses activités commerciales.

Il peut s'agir, comme preuve du pouvoir de signature, d'une copie certifiée conforme d'une résolution nommant le ou les signataires autorisés à signer la présente soumission au nom de la compagnie constituée en personne morale ou de la société de personnes et, comme preuve de la capacité civile, d'une copie des documents d'incorporation ou de l'enregistrement d'un nom commercial d'un propriétaire unique, d'une raison sociale (appellation commerciale) ou de la constitution d'une société.

IG03 TAXE SUR LES PRODUITS ET SERVICES / TAXE DE VENTE HARMONISÉE

- 1) La CCN est une société d'État assujettie à la taxe sur les produits et services (TPS), la taxe de vente de l'Ontario (TVO) et la taxe de vente du Québec (TVQ). Les tarifs proposés n'incluent pas la TPS ou la TVO/TVQ. Le soumissionnaire choisi devra indiquer séparément, sur toutes les factures ou demandes de paiement, les montants en taxe sur les produits et services (TPS), en taxe de vente de l'Ontario (TVO) et en taxe de vente du Québec (TVQ), dans la mesure où elles s'appliquent, que la CCN doit payer. Ces montants seront payés à l'entrepreneur choisi qui est tenu de verser les sommes correspondantes à l'Agence de revenu du Canada et aux gouvernements provinciaux respectifs.

En vertu de l'alinéa 221(1)d) de la *Loi de l'impôt sur le revenu*, les paiements des sociétés d'État dans le cadre de contrats de services applicables (y compris les contrats comportant des biens et des services) doivent être déclarés sur un feuillet T1204. Pour respecter cette obligation, l'entrepreneur est tenu de fournir les renseignements suivants sur le formulaire Fournisseur – formulaire de paiement direct et renseignements pour fins d'impôt (voir Appendice 11).

En signant ce formulaire, l'entrepreneur atteste qu'il ou elle a examiné les renseignements fournis ci-haut, y compris la dénomination sociale, l'adresse et les numéros d'identification aux fins de l'impôt, c) ou d) selon le cas, que ces renseignements sont exacts et complets, et qu'ils permettent de l'identifier.

Ce formulaire de " Fournisseur – formulaire de paiement direct et renseignements pour fins d'impôt " doit être dûment rempli et retourné à la CCN avant que tout contrat ne soit accordé à votre entreprise (voir l'appendice 11).

IG04 TAXE DE VENTE DU QUÉBEC

- 1) Voir IG03.

IG05 FRAIS D'IMMOBILISATION

- 1) Pour l'application de la CG1.8 *Lois, permis et taxes*, seuls les droits ou les frais ayant trait directement au traitement et à l'émission de permis de construire doivent être inclus. Les soumissionnaires ne doivent pas inclure, dans le montant de leur soumission, les sommes correspondant à des droits spéciaux d'aménagement ou de réaménagement municipal qu'une administration municipale peut exiger comme condition préalable à l'établissement des permis de construire.

IG06 IMMATRICULATION ET ÉVALUATION PRÉALABLE DE L'OUTILLAGE FLOTTANT

- 1) Les dragues ou autres outillages flottants qui seront utilisés dans l'exécution des travaux doivent être immatriculés au Canada. Dans le cas des dragues ou des autres outillages flottants non fabriqués au Canada, le soumissionnaire doit se faire délivrer, par Industrie Canada, un certificat d'évaluation s'il y a lieu, et joindre ce certificat à sa soumission. L'outillage ainsi évalué par Industrie Canada pourra être accepté dans le cadre de ce projet de dragage.

IG07 LISTE DES SOUS-TRAITANTS ET FOURNISSEURS

- 1) Nonobstant toute liste de sous-traitants que le soumissionnaire devra être tenu de déposer dans le cadre de la soumission, le soumissionnaire qui déposera la soumission recevable la moins-disante devra, dans le délai de quarante-huit (48) heures suivant la réception d'un avis écrit à ce sujet, soumettre les noms des sous-traitants et des fournisseurs pour la ou les tranches des travaux énumérées dans ledit avis. Le non-respect de ces exigences pourrait donner lieu au rejet de la soumission.

IG08 EXIGENCES RELATIVES À LA GARANTIE DE SOUMISSION

- 1) Le soumissionnaire doit inclure dans sa soumission une garantie de soumission sous la forme d'un cautionnement de soumission ou d'un dépôt de garantie. Ladite garantie doit représenter au moins 10 % du montant de la soumission taxes incluses.

Le montant maximum de la garantie de soumission requise est de 2 000 000 \$, quel que soit le montant de la soumission.

- 2) Le cautionnement de soumission doit être établi dans une forme approuvée, être dûment rempli, porter une ou des signatures originales et provenir d'une compagnie dont les cautionnements sont acceptés par la CCN au moment de la clôture des soumissions ou d'une compagnie désignée sur la liste affichée au site Web suivant :

<http://www.tbs-sct.gc.ca/pol/doc-fra.aspx?id=12027>

Le formulaire approuvé de cautionnement de soumission figure à la fin de la présente section.

- 3) Le dépôt de garantie doit être un original, dûment rempli et signé dans l'espace prévu, ce peut être :
 - a) une lettre de change, une traite bancaire ou un mandat de poste à l'ordre de la CCN; ou
 - b) des obligations du gouvernement du Canada ou des obligations garanties inconditionnellement quant au capital et aux intérêts par le gouvernement du Canada; ou
- 4) La lettre de change, la traite bancaire ou le mandat de poste visé(e) à l'alinéa 3)a) de l'IG08 doit être certifié(e) par ou tiré(e) sur :
 - a) une société ou une institution membre de l'Association canadienne des paiements; ou
 - b) une société qui accepte du public des dépôts dont le remboursement est garanti sans conditions par Sa Majesté du chef d'une province; ou
 - c) une société qui accepte les dépôts assurés par la Société d'assurance-dépôts du Canada ou la Régie de l'assurance-dépôts du Québec jusqu'au maximum permis par la loi; ou

- d) une société, une association ou une fédération constituée ou organisée comme caisse de crédit ou société coopérative de crédit, qui se conforme aux exigences d'une caisse de crédit, lesquelles sont décrites de façon plus précise à l'alinéa 137(6) (b) de la *Loi de l'impôt sur le revenu*; ou
 - e) la Société canadienne des postes.
- 5) Si une lettre de change, une traite bancaire ou un mandat de poste est certifié(e) par une institution ou une société autre qu'une banque à charte, elle/il doit être accompagné(e) d'une preuve, sous la forme d'une lettre ou d'une attestation estampillée sur la lettre de change, la traite bancaire ou le mandat de poste confirmant que ladite institution ou société appartient à au moins l'une des catégories mentionnées à l'alinéa 4) de l'IG08.
- 6) Au sens du présent article, une lettre de change est un ordre inconditionnel écrit, signé par le soumissionnaire, donné à une institution financière agréée et obligeant ladite institution à verser, sur demande et à une certaine date, une certaine somme à la CCN ou à l'ordre de cette dernière..
- 7) Les obligations visées au sous-alinéa 3) b) de l'IG08 doivent être fournies à leur valeur courante du marché à la date limite de réception des soumissions, et doivent être
- a) soit payables au porteur; ou
 - b) soit accompagnées d'un acte dûment exécuté de transfert des obligations à la CCN sous la forme prescrite par le Règlement concernant les obligations intérieures du Canada; ou
 - c) soit enregistrées quant au principal, ou quant au principal et intérêts à la fois au nom de la CCN conformément au Règlement concernant les obligations intérieures du Canada.
- 8) Une lettre de crédit de soutien irrévocable est acceptable par la CCN comme alternative à un dépôt de garantie et le montant doit être établi de la même façon qu'un dépôt de garantie mentionné ci-dessus.
- 9) Une lettre de crédit de soutien irrévocable mentionnée à l'alinéa 8) de l'IG08
- a) doit être un arrangement, quel qu'en soit le nom ou la description, en fonction duquel une institution financière (l'émetteur) agissant conformément aux instructions ou aux demandes d'un client (demandeur), ou en son nom propre, qui
 - (i) verse un paiement à la CCN, en tant que bénéficiaire;
 - (ii) accepte et paye les lettres de change tirées par la CCN;
 - (iii) autorise une autre institution financière à effectuer un tel paiement ou à accepter et à payer de telles lettres de change; ou
 - (iv) autorise une autre institution financière à négocier, à la suite d'une demande écrite de paiement, à condition que les modalités de la lettre de crédit soient respectées;
 - b) précise la somme nominale qui peut être retirée;
 - c) précise sa date d'expiration;
 - d) prévoit le paiement à vue à la CCN à partir de la lettre de change de l'institution financière sur présentation d'une demande écrite de paiement signée par l'administrateur de contrat de la CCN identifié dans la lettre de crédit par son bureau;

- e) prévoit que plus d'une demande écrite de paiement puisse être présentée à condition que la somme de ces demandes ne dépasse pas la valeur nominale de la lettre de crédit;
 - f) prévoit son assujettissement aux Règles et usances (usages) uniformes (RUU) relatives aux crédits documentaires, révision de 2007, publication de la CCI no 600;
 - g) précise clairement leur nature irrévocable ou qui est jugée irrévocable en vertu de l'article 6 c) des Règles et usances (usages) uniformes (RUU) relatives aux crédits documentaires, révision de 2007, publication de la CCI no 600 et;
 - h) est émise ou confirmée, dans l'une ou l'autre des langues officielles, par une institution financière qui est membre de l'Association canadienne des paiements et qui est sur le papier en-tête de l'émetteur ou du confirmateur. La mise en page est laissée à la discrétion de l'émetteur ou du confirmateur.
- 10) La garantie de soumission viendra à échéance ou sera retournée, dans des délais raisonnables, suivant :
- a) la date de fermeture des soumissions, pour un soumissionnaire dont la soumission est non-conforme; et
 - b) la révision administrative des soumissions, pour les soumissionnaires dont la soumission est conforme et classée du quatrième au dernier rang dans l'échelle de classement; et
 - c) l'octroi du contrat, pour les soumissionnaires dont la soumission est retenue et classée au deuxième et troisième rang dans l'échelle de classement; et
 - d) la réception de la garantie contractuelle, pour le soumissionnaire retenu; ou
 - e) l'annulation de l'invitation, pour tous les soumissionnaires.
- 11) Nonobstant les dispositions de l'alinéa 10 de l'IG08 et à condition que trois (3) soumissions conformes ou plus aient été reçues, si une ou plusieurs des soumissions classées du troisième au premier rang sont retirées ou rejetées, pour quelques raisons que ce soit, la CCN se réserve le droit de retenir la garantie de la soumission conforme suivante afin de retenir la garantie de soumission d'au moins trois (3) soumissions valides et conformes.

IG09 LIVRAISON DES SOUSSIONS

- 1) Le formulaire de soumission et d'acceptation rempli en bonne et due forme et la garantie de soumission doivent être joints et cachetés dans l'enveloppe fournie par le soumissionnaire. L'enveloppe doit être adressée et soumise au bureau désigné sur la page frontispice du formulaire de soumission et d'acceptation pour la réception des soumissions.
- 2) Sauf indication contraire aux Instructions particulières aux soumissionnaires
 - a) la soumission doit être en dollars canadiens;
 - b) la protection de fluctuation du taux de change n'est pas offerte; et
 - c) toute demande de protection de fluctuation du taux de change ne sera pas considérée.
- 3) Avant de présenter sa soumission, le soumissionnaire doit s'assurer que l'information suivante est reproduite clairement, en caractères de frappe ou d'imprimerie au recto de l'enveloppe de retour :
 - a) numéro de soumission;

- b) le nom du soumissionnaire.
- 4) La livraison correcte de la soumission dans les délais prescrits est la responsabilité exclusive du soumissionnaire. La soumission doit être reçue à la date et à l'heure prévue pour la fermeture de l'appel d'offres, ou avant. Les soumissions présentées en retard seront rejetées.

IG10 RÉVISION DES SOUSSIONS

- 1) Une soumission présentée conformément aux présentes instructions peut être révisée par lettre ou par télécopie (numéro pour envois par télécopieur seulement, 613-239-5012, pourvu que la révision soit reçue au bureau désigné pour la remise des soumissions au plus tard à la date et à l'heure limites de clôture des soumissions. Le document doit :
 - a) porter l'en-tête de lettre ou la signature du soumissionnaire;
 - b) pour le montant de soumission total, préciser clairement le montant de la révision en cours. Le total global de toutes les révisions présentées, y compris de celle en cours, doit être indiqué séparément;
 - c) pour la partie de la soumission à prix unitaires, préciser clairement la ou les révisions en cours au(x) prix unitaire(s) et le ou les articles auxquels s'applique chaque révision. Si une révision s'applique à un article particulier dont le prix a déjà été modifié, il faut alors indiquer séparément, en plus du montant de la révision en cours, le total global de toutes les révisions présentées, y compris de celle en cours, pour cet article.
- 2) Une lettre ou une télécopie visant à confirmer une révision antérieure doit clairement porter la mention « CONFIRMATION SEULEMENT ».
- 3) Si des dispositions ci-dessus ne sont pas respectées, la ou les révisions irrecevables seulement devra/devront être rejetée(s). L'évaluation portera sur la soumission initiale déposée de même que sur toutes les autres révisions recevables.

IG11 ACCEPTATION DE LA SOUSSION

- 1) La CCN n'est tenue d'accepter aucune soumission, même la plus basse.
- 2) Sans limiter la portée générale de l'alinéa 1) de l'IG11, la CCN peut rejeter une soumission dans l'un ou l'autre des cas suivants :
 - a) Le soumissionnaire ou l'un de ses employés ou sous-traitants visé dans la soumission a été reconnu coupable en vertu de l'article 121 ("Fraudes envers le gouvernement" et "l'Entrepreneur qui souscrit à une caisse électorale"), 124 ("Achat ou vente d'une charge"), 380 ("Fraudes commise au détriment de Sa Majesté") ou 418 ("Vente d'approvisionnements défectueux à Sa Majesté") du Code criminel du Canada, ou en vertu de l'alinéa 80(1)d ("Fausse inscription, faux certificat ou faux rapport"), au paragraphe 80(2) ("Fraude commise au détriment de Sa Majesté") ou à l'article 154.01 ("Fraude commise au détriment de Sa Majesté") de la Loi sur la gestion des finances publiques;
 - b) les privilèges permettant au soumissionnaire de présenter des soumissions ont été suspendus ou sont en voie de le devenir;
 - c) les privilèges permettant à tout employé ou sous-traitant visé dans la soumission de présenter des soumissions sont soumis à une suspension ou sont en voie de le devenir, ce qui rendrait l'employé

- ou le sous-traitant inadmissible à soumissionner pour les travaux ou pour à la tranche des travaux que le sous-traitant ou l'employé doit exécuter;
- d) dans le cadre de transactions actuelles ou antérieures avec la CCN :
- (i) le soumissionnaire déclare faillite ou ne peut, pour quelque motif que ce soit, exercer ses activités pour une durée prolongée;
 - (ii) des preuves de fraude, de corruption ou de fausse déclaration ou des preuves confirmant l'incapacité de respecter des lois protégeant les personnes contre toute forme de discrimination ont été déposées à la satisfaction de la CCN à l'égard du soumissionnaire, de l'un quelconque de ses employés ou d'un sous-traitant visé dans sa soumission;
 - (iii) la CCN a exercé ou est en voie d'exercer le recours contractuel lui permettant de retirer les travaux au soumissionnaire, à un sous-traitant ou à un employé visé dans la soumission; ou
 - (iv) la CCN détermine que le rendement du soumissionnaire dans le cadre d'autres marchés est suffisamment médiocre pour qu'on le considère incapable de répondre au besoin faisant l'objet de la soumission.
- 3) Dans l'évaluation du rendement du soumissionnaire dans le cadre d'autres contrats conformément au sous-alinéa 2)d)(iv) de l'IG11, la CCN peut tenir compte, notamment, des questions suivantes :
- a) la qualité de l'exécution des travaux du soumissionnaire;
 - b) les délais dans lesquels les travaux ont été achevés;
 - c) la gestion générale des travaux de l'entrepreneur et son incidence sur le niveau d'effort exigé de la part de la CCN et de ses représentants;
 - d) l'intégralité et l'efficacité du programme de sécurité de l'entrepreneur lors de l'exécution des travaux.
- 4) Sans limiter la portée générale des alinéas 1), 2) et 3) de l'IG11, la CCN peut rejeter toute soumission selon une évaluation défavorable des éléments suivants :
- a) le caractère suffisant du prix soumis pour permettre de réaliser les travaux, dans le cas des soumissions proposant des prix unitaires, quant à savoir si chaque élément de prix tient fidèlement compte du coût de l'exécution de la partie des travaux à laquelle ce prix s'applique;
 - b) la capacité du soumissionnaire à assurer la structure de gestion, le personnel compétent, l'expérience et l'équipement nécessaires pour exécuter les travaux avec compétence dans le cadre du contrat; et
 - c) le rendement du soumissionnaire dans le cadre d'autres contrats.
- 5) Dans les cas où une soumission devrait être rejetée conformément au alinéas 1), 2), 3) ou 4) de l'IG11, pour des motifs d'instincts de ceux exposés au sous-alinéa 2)b) de l'IG11, la CCN doit en informer le soumissionnaire et lui donner un délai de dix (10) jours pour faire valoir son point de vue, avant de rendre une décision définitive sur le rejet de la soumission.
- 6) La CCN peut ignorer les vices de forme et les irrégularités mineures contenues dans les soumissions qu'il reçoit si elle détermine que les différences entre la soumission et les exigences énoncées dans les documents de soumission peuvent être corrigées ou ignorées sans qu'un préjudice ne soit causé aux autres soumissionnaires.

IG12 NUMÉRO D'ENTREPRISE - APPROVISIONNEMENT

- 1) Sans objet.

IG13 BUREAU DES SOUMISSIONS DÉPOSÉES

- 1) S'il est indiqué dans l'annonce d'invitation qu'il faut avoir recours à un Bureau des soumissions déposées, le soumissionnaire doit obtenir ses soumissions selon les règles et procédures du Bureau local des soumissions déposées.

IG14 RESPECT DES LOIS APPLICABLES

- 1) En présentant une soumission, le soumissionnaire atteste qu'il a la capacité juridique de conclure un contrat et qu'il a en sa possession toutes les licences valides, permis, inscription, attestation, déclarations, dépôt, ou autres autorisations requises pour satisfaire à toutes les lois et tous les règlements fédéraux, provinciaux et municipaux qui s'appliquent à la présentation de la soumission et à l'établissement du contrat subséquent portant sur l'exécution des travaux.
- 2) Aux fins de vérification des exigences mentionnées à l'alinéa 1) de l'IG14, le soumissionnaire doit, sur demande, fournir une copie de chaque licence, permis, inscription, attestation, déclaration, dépôt ou autre autorisation valides indiquée dans la demande, tout en respectant le délai établi pour la présentation de ces documents.
- 3) Le non-respect des exigences exprimées à l'alinéa 2) de l'IG14 donnera lieu au rejet de la soumission.

IG15 APPROBATION DES MATÉRIAUX DE REMPLACEMENT

- 1) Dans les cas où l'on précise des matériaux en fonction d'une appellation ou d'une marque de commerce ou du nom du fabricant ou du fournisseur, la soumission doit être basée sur l'utilisation des matériaux désignés. Pendant la période d'invitation, on pourra considérer des matériaux de remplacement à la condition que l'agent des contrats reçoive par écrit des données techniques complètes au moins sept (7) jours avant la date fixée pour la clôture des soumissions. Si on approuve des matériaux de remplacement pour les besoins de la soumission, on publiera un addenda aux documents de soumission.

IG16 ÉVALUATION DU RENDEMENT

- 1) Les soumissionnaires doivent noter que la CCN évaluera le rendement de l'entrepreneur pendant la réalisation des travaux et au moment de leur achèvement. Cette évaluation portera sur la qualité de l'exécution des travaux, les délais d'exécution, la gestion de projet, la gestion du contrat et la gestion de la santé et sécurité. Si le rendement de l'entrepreneur est jugé insatisfaisant, les privilèges lui permettant de présenter des soumissions dans le cadre de travaux ultérieurs pourront être suspendus indéfiniment. On trouvera le formulaire de rapport d'évaluation de l'entrepreneur à la fin de la présente section.

CAUTIONNEMENT DE SOUMISSION

Numéro de cautionnement _____

Montant _____ \$

SACHEZ PAR LES PRÉSENTES que _____ à titre de débiteur principal (ci-après le débiteur principal), et _____, à titre de caution (ci-après appelée la caution), s'obligent et obligent leurs héritiers, exécuteurs et ayants droit conjointement et solidairement, sous réserve des conditions énoncées aux présentes, envers la Commission de la capitale nationale, le créancier, (ci-après appelée la CCN), au paiement de la somme de _____ dollars (_____ \$) en monnaie légale du Canada.

SIGNÉ ET SCELLÉ le _____ jour de _____, _____ . ATTENDU QUE le débiteur principal a présenté une soumission écrite à la CCN en date du _____ jour de _____, _____ pour : _____ .

LE PRÉSENT CAUTIONNEMENT SERA NUL ET NON AVENU :

- (a) si le débiteur principal, dans l'éventualité où sa soumission est acceptée dans le délai prescrit par la CCN ou, en l'absence d'un tel délai, dans les soixante (60) jours suivant la date de clôture de l'appel d'offres:
 - 1. signe, dans le délai prescrit par la CCN ou, en l'absence d'un tel délai, dans les quatorze (14) jours suivant la présentation pour signature des formulaires requis, tous les documents contractuels qu'il peut être tenu de signer aux termes de la soumission acceptée;
 - 2. fournit un cautionnement d'exécution et un cautionnement pour le paiement de la main-d'œuvre et des matériaux d'une valeur nominale respective de 50% de la valeur du contrat, à la satisfaction de la CCN, ou toute autre garantie acceptable par la CCN;
- (b) si le débiteur principal verse à la CCN la différence entre le montant de sa soumission et le montant du contrat conclu par la CCN pour les travaux, les fournitures et les services visés par ladite soumission, dans le cas où la valeur de ce contrat est supérieure au montant de la soumission du débiteur principal;

dans le cas contraire, le présent cautionnement demeurera en vigueur.

POURVU TOUTEFOIS que la caution et le débiteur principal ne soient pas obligés envers la CCN pour une somme supérieure au montant prévu dans le présent cautionnement.

POURVU ÉGALEMENT que la caution ne fasse l'objet d'aucune poursuite ou action en justice, à moins que cette poursuite ou cette action ne soit intentée et signifiée à son siège social au Canada dans les douze (12) mois suivant la date du présent cautionnement.

EN FOI DE QUOI le débiteur principal et la caution, par l'entremise de leur représentant dûment autorisé, ont dûment signé et scellé le présent cautionnement à la date indiquée plus haut.

SIGNÉ, SCELLÉ ET DÉLIVRÉ, en présence de :

Débiteur principal _____

Témoins _____

Caution _____

Remarque : le cas échéant, apposer le seau de la compagnie.



**CONTRACTOR PERFORMANCE EVALUATION REPORT FORM
FORMULAIRE - RAPPORT D'ÉVALUATION DU RENDEMENT DE L'ENTREPRENEUR**

Date		Contract no. / No du contrat	
Description of work / Description des travaux			
Contractor's business name / Nom de l'entreprise de l'entrepreneur		Contractor's site superintendent / Contremaître de l'entrepreneur	
Contractor's business address / Adresse de l'entreprise de l'entrepreneur			
NCC representative / Représentant de la CCN			
Name / Nom		Telephone no. / N ^o . de téléphone	E-mail address / Adresse électronique
Contract information / Information sur le contrat			
Contract award amount / Montant du marché adjugé		Contract award date / Date de l'adjudication du marché	
Final amount / Montant final		Actual contract completion date / Date réelle d'achèvement du contrat	
Number of change orders / Nombre d'ordres de changement		Final certificate date / Date du certificat final	
Quality of workmanship / Qualité des travaux exécutés			
<p>This is the rating of the quality of the workmanship. At final completion the quality of the materials and equipment incorporated in the work must meet the requirements set out in the plans and specifications.</p> <p>Il s'agit de l'évaluation de la qualité des travaux exécutés. À l'achèvement des travaux, la qualité des matériaux et de l'équipement doit satisfaire les exigences établies dans les plans et devis.</p>	Unacceptable / Inacceptable	0 – 5	<input type="text"/>
	Not satisfactory / Non-satisfaisant	6 – 10	
	Satisfactory / Satisfaisant	11 – 16	
	Superior / Supérieur	17 – 20	
Time / Délai d'exécution			
<p>This is the rating of the timeliness of completion considering the actual completion date compared with the original (or amended) contract completion date and allowing for conditions beyond the control of the contractor.</p> <p>Il s'agit de l'évaluation du délai d'exécution des travaux en prenant en considération la date actuelle d'achèvement des travaux par rapport à la date originale (ou modifiée) et en tenant compte des conditions indépendantes de la volonté de l'entrepreneur.</p>	Unacceptable / Inacceptable	0 – 5	<input type="text"/>
	Late / En retard	6 – 10	
	On time / À temps	11 – 16	
	Ahead of schedule / En avance sur le calendrier	17 – 20	
Project management / Gestion de projet			
<p>This is the rating of how the project, as described in the drawings and specifications, was managed including co-ordination, quality control, effective schedule development and implementation.</p> <p>Voici l'évaluation de la façon dont le projet décrit dans les documents contractuels a été géré, y compris la coordination, le contrôle de la qualité, l'élaboration d'un calendrier efficace et la mise en œuvre.</p>	Unacceptable / Inacceptable	0 – 5	<input type="text"/>
	Not satisfactory / Non-satisfaisant	6 – 10	
	Satisfactory / Satisfaisant	11 – 16	
	Superior / Supérieur	17 – 20	
		Criteria not applicable / Critère non-applicable	<input type="checkbox"/> N/A / S/O
Contract management / Gestion de contrat			
<p>This is the rating of how the contract was administered in accordance with the provisions expressed in the "front end" portion of the documents.</p> <p>Voici l'évaluation de la façon dont le contrat a été administré conformément aux dispositions comprises dans la partie « prioritaire » des documents.</p>	Unacceptable / Inacceptable	0 – 5	<input type="text"/>
	Not satisfactory / Non-satisfaisant	6 – 10	
	Satisfactory / Satisfaisant	11 – 16	
	Superior / Satisfaisant	17 – 20	
		Criteria not applicable / Critère non-applicable	<input type="checkbox"/> N/A / S/O
Health and safety / Santé et sécurité			
<p>This is the rating of the effectiveness of how the occupational health and safety provisions (whether identified in the contract or those of provincial legislation or those otherwise applicable) were managed and administered.</p> <p>Voici l'évaluation de l'efficacité avec laquelle les dispositions relatives à la santé et à la sécurité au travail (dans le contrat, dans les règlements provinciaux ou dans tout autre document) ont été gérées et administrées.</p>	Unacceptable / Inacceptable	0 – 5	<input type="text"/>
	Not satisfactory / Non-satisfaisant	6 – 10	
	Satisfactory / Satisfaisant	11 – 16	
	Superior / Satisfaisant	17 – 20	
		Criteria not applicable / Critère non-applicable	<input type="checkbox"/> N/A / S/O
Total points / Pointage total			/100
Comments / Commentaires			
Name / Nom		Title / Titre	Signature
			Date

INSTRUCTIONS AND ADDITIONAL INFORMATION (Contractor Performance Evaluation Report)
INSTRUCTIONS ET RENSEIGNEMENTS SUPPLÉMENTAIRES (Rapport d'évaluation du rendement de l'entrepreneur)

QUALITY OF WORKMANSHIP – QUALITÉ DES TRAVAUX EXÉCUTÉS

The NCC representative is to consider how the workmanship compares with:

- the norms in the area in which the work was carried out
- the contractor's compliance with any quality provisions outlined in the drawings and specification
- the quality of workmanship provided by other contractors on similar projects in the same facility/facilities

Le représentant de la CCN doit évaluer la qualité de l'exécution en fonction de ce qui suit :

- le respect des normes s'appliquant aux travaux réalisés
- la conformité de l'entrepreneur aux exigences de qualité comprises dans les dessins et dans les devis
- la qualité de l'exécution des travaux accomplis par d'autres entrepreneurs dans le cadre de projets similaires réalisés dans la même installation ou dans des installations semblables.

TIME / DÉLAIS D'EXÉCUTION

For the purpose of evaluation the contractor's time performance, consideration must be given to conditions beyond the contractor's control including NCC / Consultant / Client performance.

Afin d'évaluer le rendement de l'entrepreneur en matière de délai d'exécution, on doit prendre en considération les conditions indépendantes de la volonté de l'entrepreneur, y compris le rendement de la CCN, de l'expert-conseil et du client.

Consider conditions beyond the contractor's control, e.g.,

Prendre en considération les conditions indépendantes de la volonté de l'entrepreneur, par exemple :

- availability of, and access to the site
- changes in soil or site conditions
- weather extremes
- strikes
- material / equipment supply problems originating from manufacturers/suppliers
- quality of plans and specifications
- major change(s) in scope
- cumulative effect of changes
- was the NCC able to meet its obligations?
- timely decisions, clarifications, approvals, payments in due time
- delays caused by other contractors in the same facility

- disponibilité du chantier et accès au chantier
- modifications des conditions du sol ou du chantier
- température
- grèves
- problèmes d'approvisionnement en matériel et en équipement provenant des manufacturiers/fournisseurs
- qualité des plan et devis
- modifications importantes à l'étendue des travaux
- effets cumulatifs des modifications
- la CCN a-t-elle été capable de remplir ses obligations?
- décisions, clarifications, approbations, paiements en temps opportun
- les retards occasionnés par d'autres entrepreneurs travaillant dans la même installation.

The NCC representative's estimate of a reasonable maximum time allowance resulting from conditions beyond the contractor's control is



L'estimation, par le représentant de la CCN, du temps maximum alloué pour les conditions indépendantes de la volonté de l'entrepreneur est

The period of delay attributable to the contractor is



La période de retard attribuable à l'entrepreneur est

Did the contractor make an effective effort / Est-ce que l'entrepreneur s'est efforcé :

- to meet the schedule / de respecter l'échéancier des travaux
- to clean up deficiencies in a reasonable time / de corriger les vices dans un délai raisonnable

►	<input type="checkbox"/>	Yes Oui	<input type="checkbox"/>	No Non
►	<input type="checkbox"/>	Yes Oui	<input type="checkbox"/>	No Non

Have you recommended assessments and damages for late completion under the contract?
 Avez-vous recommandé des dédommagements pour retard d'exécution aux termes du marché?

►	<input type="checkbox"/>	Yes Oui	<input type="checkbox"/>	No Non
---	--------------------------	------------	--------------------------	-----------

PROJECT MANAGEMENT / GESTION DU PROJET

The extent to which the contractor takes charge of and effectively manages the work has a direct effect on the inputs required of the NCC.

La mesure dans laquelle l'entrepreneur assume efficacement la gestion des travaux a une incidence directe sur les services qu'on attend de la CCN.

Consideration should be given to: Did the contractor

Il faut examiner si l'entrepreneur a :

- employ a knowledgeable site superintendent
- required additional input from the NCC staff above that which is normal for a project of similar size and nature
- promptly commence the work
- provide realistic schedules and updates in accordance with the terms of the contract
- provide a comprehensive work plan and adhere to its milestones
- order material promptly and in such a way as to expedite the progress of the work
- provide shop drawings promptly and were they of sufficient detail

- fait appel aux services d'un surintendant de chantier expérimenté
- demandé au personnel de la CCN une plus grande contribution que ce qui est normal pour un projet de cette importance et de cette nature
- commencé les travaux dans les plus brefs délais
- fourni un calendrier réaliste et des mises à jour conformément aux modalités du contrat
- présenté un plan de travail complet et a respecté les échéances
- commandé le matériel rapidement et de façon à accélérer l'avancement des travaux.
- fourni rapidement des dessins d'atelier comprenant suffisamment de détails

PROJECT MANAGEMENT (cont'd) / GESTION DU PROJET (suite)

- effectively manage and complete all Division 1 work site activities
- promptly provide reasonable quotations for changes to the original scope of work
- cooperate when issued directions by the NCC representative
- interpret the contract documents accurately
- establish effective quality control procedures
- effectively coordinate and manage the work of its subcontractors
- promptly correct defective work as the project progressed
- promptly clean-up all deficiencies and incomplete work after issuance of the Interim Certificate of Completion
- satisfactorily clean the work site periodically and at the completion of the project
- g r  et achev  efficacement toutes les activit s sur le chantier de la Division 1
- propos  rapidement des prix raisonnables pour les modifications   l' nonc  des travaux initial
- accept  les directives du repr sentant de la CCN
- interpr t  les documents contractuels avec exactitude
- mis en place des proc dures de contr le de la qualit  efficaces
- coordonn  et g r  efficacement les travaux confi s   des sous-traitants
- corrig  promptement le travail d fectueux en cours de projet
- corrig  rapidement les travaux non acceptables et termin  les travaux incomplets apr s r ception du certificat provisoire d'ach vement
- nettoy  de fa on satisfaisante le chantier p riodiquement ainsi qu'  la fin du projet.

CONTRACT MANAGEMENT / GESTION DU CONTRAT

The effectiveness of the contractor to administer the contract in accordance with the provisions expressed in the "front end" portion of the contract documents.

Consideration should be given to: Did the contractor

- in the time frame specified, provide its contract security, Insurance Certificate fully executed and WSIB form where applicable
- submit progress claims in the correct format, accurately representing the work successfully completed and material delivered to the site but not yet installed for each payment period
- submit a Statutory Declaration correctly completed with each progress claim
- submit an updated Schedule if so specified
- pay subcontractors and suppliers in a timely fashion in accordance with the terms and conditions of its subcontracts
- promptly appoint a competent site superintendent
- notify the NCC representative of all its subcontracting activities
- apply for, obtain and pay for all necessary permits, licenses and certificates
- cooperate with other contractors sent onto the site of the work
- remove a superintendent or unsuitable worker when requested by the NCC representative to do so
- effectively protect the work and the contract documents provided by the NCC
- comply with all warranty provisions up to the date of the Contractor Performance Evaluation Report Form (CPERF)
- effectively manage the site during a suspension or termination of the work to mitigate any additional costs to the NCC
- deal promptly with any claims from creditors
- maintain complete records of the project
- provide information promptly when requested to do so
- expedite and co-operate in the settlement of all disputes

Efficacit  avec laquelle l'entrepreneur a administr  le contrat conform ment aux dispositions continues dans la partie « prioritaire » des documents contractuels.

Il faut examiner si l'entrepreneur a :

- fourni, dans le d lai prescrit, une garantie contractuelle, un certificat d'assurance d ment sign s et le formulaire de la CSST, le cas  ch ant
- pr sent  des r clamations p riodiques dans le bon format, en d crivant avec pr cision les travaux ex cut s et le mat riel livr  sur le chantier mais non encore install , pour chaque p riode de paiement
- pr sent  une d claration solennelle correctement remplie avec chaque r clamation p riodique
- fourni un calendrier   jour, sur demande
- pay  rapidement les sous-traitants et les fournisseurs conform ment aux conditions des contrats de sous-traitance
- d sign  dans les plus brefs d lais un surintendant de chantier qualifi 
- tenu au courant le repr sentant de la CCN de toutes les activit s de sous-traitance
- demand , obtenu et pay  tous les permis, licences et certificats n cessaires
- collabor  avec les autres entrepreneurs envoy s sur le lieu des travaux
- remplac  un surintendant ou un travailleur inapte   la demande du repr sentant de la CCN
- prot g  efficacement les travaux et les documents relativement aux travaux et au contrat fournis par la CCN
- respect  toutes les dispositions de garantie jusqu'  la date du Formulaire Rapport d' valuation du rendement de l'entrepreneur (FRERE)
- g r  efficacement le chantier pendant une suspension des travaux ou lors de leur ach vement, afin de limiter tout c t  suppl mentaire pour la CCN
- trait  dans les plus brefs d lais les demandes de paiement des cr anciers
- tenu des dossiers complets sur le projet
- fourni promptement les renseignements demand s
- acc l re et coop re dans le r glement des diff rends

HEALTH AND SAFETY / SANTÉ ET SÉCURITÉ

The effectiveness to which the contractor managed and administered the occupational health and safety provisions as stipulated in the contract documents and those required by provincial legislation or those that would otherwise be applicable to the site of the work.

Consideration should be given to: Did the contractor

- provide the NCC with a copy of its health and safety program prior to award of contract
- provide the NCC with a copy of its site specific hazardous assessment prior to award of contract
- apply for and obtain the provincial Notice of Project prior to commencement of the work
- apply for and obtain the Building Permit prior to commencement of the work
- provide a competent superintendent who
 - is qualified in health and safety matters because of her/his knowledge, training and experience
 - is familiar with the OH&S Act and its Regulations that apply to the site of the work
 - remedies any potential or actual danger of health and safety to those employed at the work site
- respond in a timely manner to any non-compliance safety issues noted by the NCC or a representative of the authority having jurisdiction
- implement its safety program in a proactive manner

Efficacité avec laquelle l'entrepreneur a géré et administré les dispositions relatives à la santé et à la sécurité au travail telles que stipulées dans les documents contractuels et dans les règlements provinciaux ou ceux s'appliquant normalement au lieu des travaux.

Il faut examiner si l'entrepreneur a :

- fourni à la CCN une copie de son programme en matière de santé et de sécurité avant l'octroi du contrat
- fourni à la CCN une copie de son évaluation des dangers pouvant survenir sur les lieux avant l'octroi du contrat
- demandé et obtenu l'avis de projet provincial avant le début des travaux
- demandé et obtenu le permis de construction avant le début des travaux
- engagé un surintendant qui :
 - est qualifié en matière de santé et de sécurité de par ses connaissances, sa formation et son expérience
 - connaît bien les dispositions de la Loi sur la santé et la sécurité au travail et de son règlement qui s'applique sur le lieu des travaux
 - remédie à tout danger possible ou réel en matière de santé et de sécurité pouvant toucher toutes les personnes travaillant sur le lieu des travaux
- traité rapidement tous les problèmes de non-conformité à la sécurité relevés par la CCN ou par un représentant de l'autorité qui a juridiction
- mis en œuvre son programme de sécurité de façon proactive

CG1.1	INTERPRÉTATION
CG1.1.1	En-têtes et références
CG1.1.2	Terminologie
CG1.1.3	Application de certaines dispositions
CG1.1.4	Achèvement substantiel
CG1.1.5	Achèvement
CG1.2	DOCUMENTS CONTRACTUELS
CG1.2.1	Généralités
CG1.2.2	Ordre de priorité
CG1.2.3	Sécurité et protection des travaux et des documents
CG1.3	STATUT DE L'ENTREPRENEUR
CG1.4	DROITS ET RECOURS
CG1.5	RIGUEUR DES DÉLAIS
CG1.6	INDEMNISATION PAR L'ENTREPRENEUR
CG1.7	INDEMNISATION PAR LA CCN
CG1.8	LOIS, PERMIS ET TAXES
CG1.9	INDEMNISATION DES TRAVAILLEURS
CG1.10	SÉCURITÉ NATIONALE
CG1.11	TRAVAILLEURS INAPTES
CG1.12	CÉRÉMONIES PUBLIQUES ET ENSEIGNES
CG1.13	CONFLIT D'INTÉRÊTS
CG1.14	CONVENTIONS ET MODIFICATIONS
CG1.15	SUCCESSION
CG1.16	CESSION
CG1.17	POTS-DE-VIN
CG1.18	ATTESTATION – HONORAIRES CONDITIONNELS
CG1.19	SANCTIONS INTERNATIONALES

CG1.1 INTERPRÉTATION

CG1.1.1 En-têtes et références

- 1) Les en-têtes des documents contractuels, sauf ceux des dessins et des devis, ne font pas partie du contrat; ils sont reproduits pour en faciliter la consultation seulement.
- 2) Les renvois à des parties du contrat à l'aide de chiffres précédés de lettres correspondent aux parties du contrat désignées par cette combinaison de chiffres et de lettres et à toutes les autres parties du contrat visées par ces renvois.
- 3) Un renvoi à un alinéa ou à un sous-alinéa suivi d'un chiffre, d'une lettre ou d'une combinaison de chiffres et de lettres constitue, sauf indication contraire, un renvoi à l'alinéa ou au sous-alinéa faisant partie de la clause dans laquelle ce renvoi est noté.

CG1.1.2 Terminologie

- 1) Dans le contrat :

« CCN » signifie la Commission de la capitale nationale;

« certificat d'achèvement » signifie le certificat délivré par la CCN à la fin des travaux;

« certificat d'achèvement substantiel » signifie le certificat délivré par la CCN lorsque les travaux sont substantiellement achevés;

« certificat de mesure » signifie le certificat délivré par la CCN pour confirmer l'exactitude des quantités finales, des prix unitaires et des valeurs pour la main-d'œuvre, les installations et les matériaux fournis et utilisés par l'entrepreneur pour la construction de la partie de l'ouvrage à laquelle se rapporte une entente à prix unitaire;

« Conditions supplémentaires » signifient la partie du contrat modifiant ou complétant les Conditions générales;

« contrat » signifie les documents mentionnés dans ce contrat et tous les autres documents précisés ou visés dans l'un quelconque des documents faisant partie du contrat, et inclut les modifications apportées audits documents par convention des parties;

« dans les présentes », « par les présentes », « des présentes », « en vertu des présentes » et les expressions comparables désignent l'ensemble du contrat, et non une section ou une partie du contrat en particulier;

« entente à prix forfait » signifie la partie du contrat prescrivant le versement d'un forfait pour l'exécution des travaux correspondants »;

« entente à prix unitaire » signifie la partie du contrat prescrivant le produit de la multiplication d'un prix par unité de mesure par le nombre d'unités de mesure pour l'exécution des travaux correspondants;

« entrepreneur » signifie la personne qui passe un contrat avec la CCN pour fournir l'ensemble de la main-d'œuvre, des matériaux et de l'outillage permettant d'exécuter les travaux en vertu de ce contrat, y compris le surintendant de l'entrepreneur identifié par écrit à la CCN;

« fournisseur » signifie la personne ayant un contrat direct avec l'entrepreneur pour fournir l'outillage ou les matériaux non personnalisés pour les travaux;

« garantie du contrat » signifie toute garantie donnée à la CCN par l'entrepreneur conformément au contrat;

« jour ouvrable » signifie une journée distincte du samedi, du dimanche ou d'un jour férié observé dans le secteur du bâtiment, dans la région où se déroulent les travaux.

« matériaux » comprend toutes les marchandises, articles, machinerie, équipement, appareils et choses à être fournis en vertu du contrat, pour être incorporés aux travaux;

« montant du contrat » signifie le montant indiqué dans le contrat et à verser à l'entrepreneur pour les travaux, sous réserve des modalités et des conditions du contrat;

« outillage » comprend les outils, instruments, machines, véhicules, constructions, équipements, articles et choses qui sont nécessaires à l'exécution des travaux, autres que les matériaux et les outils habituellement fournis par une personne de métier dans l'exercice d'un métier;

« personne » comprend également, sauf lorsque le contrat stipule le contraire, une corporation, une compagnie, une entreprise, une firme, une co-entreprise, un consortium ou une société;

« renseignements et biens délicats » signifie des renseignements ou des biens que la CCN a déterminé TRÈS SECRETS, SECRETS, CONFIDENTIELS OU PROTÉGÉS;

« représentant de la CCN » signifie la personne désignée dans le contrat ou dans un avis écrit signifié à l'entrepreneur comme représentant la CCN pour l'application de ce contrat, y compris toute personne dont le nom est transmis à l'entrepreneur et qui est autorisée par écrit par le représentant de la CCN;¹

« sous-traitant » signifie une personne ayant un contrat direct avec l'entrepreneur, conformément à la CG3.6 *Sous-traitance*, pour exécuter une ou des partie(s) des travaux ou pour fournir des matériaux personnalisés pour les travaux;

« surintendant » signifie l'employé ou le représentant de l'entrepreneur désigné par ce dernier pour exercer les fonctions décrites dans la CG2.6 *Surintendant*;

« tableau des prix unitaires » signifie le tableau des prix figurant dans le contrat;

« travaux » signifient, sous réserve de toute disposition contraire dans le contrat, tout ce que l'entrepreneur doit faire, fournir ou livrer pour exécuter le contrat, conformément aux documents contractuels.

« vérification de sécurité » est un terme générique qui désigne tous les types et les niveaux de vérifications de sécurité du personnel effectuées par la CCN, y compris la cote de fiabilité, l'autorisation d'accès aux emplacements, et les attestations de sécurité de niveau confidentiel, secret et très secret.

CG1.1.3 Application de certaines dispositions

- 1) Toutes les dispositions du contrat qui s'appliquent expressément à une entente à prix unitaire exclusivement ne s'appliquent pas à toute partie des travaux à laquelle s'applique une entente à forfait.
- 2) Toutes les dispositions du contrat qui s'appliquent expressément à une entente à forfait ne s'appliquent pas à toute partie des travaux à laquelle s'applique une entente à prix unitaire.

CG1.1.4 Achèvement substantiel

- 1) Les travaux sont substantiellement achevés lorsqu'on jugera qu'ils sont suffisamment achevés
 - a) lorsque, suite aux inspections et essais réalisés, une partie substantielle ou la totalité des travaux visés par le contrat est, de l'avis de la CCN, prête à être utilisée par la CCN ou est utilisée aux fins prévues;
 - b) lorsque les travaux qui restent à effectuer en vertu du contrat peuvent, de l'avis de la CCN, être achevés ou rectifiés à un coût n'excédant pas
 - (i) 3 % des premiers 500 000 \$;
 - (ii) 2 % des prochains 500 000 \$; et
 - (iii) 1 % du restedu montant du contrat au moment du calcul de ce coût.
- 2) Lorsque les travaux ou une partie considérable des travaux sont prêts à être utilisés aux fins prévues;

- a) et que le reste ou une partie des travaux ne peut être achevée dans les délais précisés dans le contrat ou dans une version modifiée conformément à la CG6.5 *Retards et prolongation de délai*, pour des raisons indépendantes de la volonté de l'entrepreneur ou
- b) que la CCN et l'entrepreneur ont convenu de ne pas terminer les travaux dans les délais précisés;

le coût de la partie des travaux qui n'a pas été complétée en raison de circonstances indépendantes de la volonté de l'entrepreneur ou que la CCN et l'entrepreneur ont convenu de ne pas terminer dans les délais précisés est déduit du montant du contrat mentionné au sous-alinéa 1)b) de la CG1.1.4 et ledit coût ne fait pas partie du coût des travaux restants à effectuer aux fins de la détermination de l'achèvement substantiel.

CG1.1.5 Achèvement

- 1) Les travaux sont réputés avoir été achevés lorsque l'ensemble de la main-d'œuvre, de l'outillage et des matériaux nécessaires ont été utilisés ou fournis et que l'entrepreneur a respecté le contrat, de même que tous les ordres et toutes les directives donnés à cet égard, à la satisfaction de la CCN.

CG1.2 DOCUMENTS CONTRACTUELS

CG1.2.1 Généralités

- 1) Les documents contractuels sont complémentaires et les exigences de l'un quelconque de ces documents ont le même caractère obligatoire que si elles étaient indiquées dans tous les documents.
- 2) Dans les documents contractuels, le singulier s'entend également du pluriel lorsque le contexte l'exige.
- 3) Nulle disposition des documents contractuels n'aura pour effet de créer une relation contractuelle entre la CCN et un sous-traitant ou un fournisseur, leurs sous-traitants ou leurs fournisseurs, ou leurs mandataires ou employés.

CG1.2.2 Ordre de priorité

- 1) En cas de divergence ou de contradiction dans les documents suivants, leur prépondérance est établie selon l'ordre ci-après :
 - a) toute modification ou variante des documents contractuels apportée conformément aux Conditions générales;
 - b) toutes les modifications émises avant la date de clôture;
 - c) les Conditions supplémentaires;
 - d) les Conditions générales;
 - e) le Formulaire de soumission et d'acceptation rempli en bonne et due forme lorsqu'il est accepté;
 - f) les dessins et devis;

les dates ultérieures déterminent la priorité des documents dans chacune des catégories de documents ci-dessus.

- 2) En cas de divergence ou de contradiction dans l'information reproduite dans les dessins et devis, les règles suivantes s'appliquent:

- a) les devis l'emportent sur les dessins;
- b) les dimensions exprimées en chiffres sur un dessin, lorsque celles-ci diffèrent des dimensions à l'échelle sur le même dessin, l'emportent sur ces dernières;
- c) les dessins à grande échelle l'emportent sur les dessins à petite échelle.

CG1.2.3 Sécurité et protection des travaux et des documents

- 1) L'entrepreneur devra garder et protéger tous les renseignements délicats relatifs au contrat (très secret, secret, confidentiel et protégé), y compris les documents imprimés ou sur support numérique, les dessins, l'information, les maquettes, les copies, les systèmes de traitement, qu'ils soient fournis par la CCN ou par lui-même, contre toute perte ou dommage de quelque nature que ce soit.
- 2) L'entrepreneur restreindra l'accès aux renseignements délicats de la CCN aux seules personnes qui ont besoin d'en prendre connaissance et qui ont fait l'objet d'une vérification de sécurité, et dont le niveau d'attestation correspond au moins au caractère délicat des renseignements.
- 3) L'entrepreneur devra s'assurer que tous les renseignements relatifs au contrat énumérés à l'alinéa 1) soient gardés et protégés par tout sous-traitant, agent ou fournisseur, et d'en restreindre l'accès aux seules personnes qui ont besoin d'en prendre connaissance et qui ont fait l'objet d'une vérification de sécurité, et dont le niveau d'attestation correspond au moins au caractère délicat des renseignements.
- 4) L'entrepreneur traitera comme confidentiels tous les renseignements relatifs aux travaux qui lui sont fournis par la CCN ou en son nom, de même que tous les renseignements qu'il recueillera dans le cadre de l'exécution des travaux, et ne divulguera ces renseignements à quiconque sauf avec la permission écrite de la CCN. L'entrepreneur peut toutefois divulguer des renseignements à un sous-traitant, conformément aux conditions du contrat, si lesdits renseignements sont nécessaires à l'exécution d'un contrat de sous-traitance. Le présent article ne s'applique pas aux renseignements :
 - (a) accessibles au public d'une source autre que l'entrepreneur;
 - (b) dont l'entrepreneur dispose déjà ou dont il prend connaissance d'une source autre que la CCN, sauf d'une source réputée par l'entrepreneur être liée à la CCN par une clause de non divulgation.
- 5) Lorsque le contrat, les travaux ou tous les renseignements visés à l'alinéa 4) sont désignés par la CCN comme TRÈS SECRETS, SECRETS, CONFIDENTIELS OU PROTÉGÉS, l'entrepreneur devra, en tout temps, prendre toutes les mesures raisonnables pour protéger ces documents, y compris toute mesure pouvant être énoncée ailleurs dans le contrat ou exigée, si besoin est, par écrit par la CCN.
- 6) Sans limiter la portée générale des alinéas 4) et 5) de la CG1.2.3, lorsque le contrat, les travaux ou tous les renseignements visés à l'alinéa 4) sont désignés par la CCN comme TRÈS SECRETS, SECRETS, CONFIDENTIELS OU PROTÉGÉS, la CCN a le droit d'inspecter les locaux de l'entrepreneur et de ses sous-traitants ou fournisseurs, de même que ceux de qui que ce soit d'autre à tous les niveaux, pour des raisons de sécurité n'importe quand pendant la durée du contrat; l'entrepreneur devra respecter toutes les instructions écrites délivrées par la CCN, y compris lorsque des employés de l'entrepreneur et de ses sous-traitants et fournisseurs et de qui que ce soit d'autre, à tous les niveaux, doivent signer et passer des déclarations se rapportant à des enquêtes de sûreté, à des cotes de sécurité et à d'autres procédures.
- 7) L'entrepreneur devra signaler à la CCN tout incident de sécurité, réel ou présumé, impliquant la perte ou tout dommage de quelque nature que ce soit aux biens ou aux renseignements de la CCN.

- 8) L'entrepreneur doit protéger les travaux et le contrat, les devis, les dessins et tous les autres renseignements que lui fournit la CCN et est responsable, envers ce dernier, de toutes les pertes ou de tous les dommages de quelque nature que ce soit et découlant de quelque cause que ce soit.

CG1.3 STATUT DE L'ENTREPRENEUR

- 1) L'entrepreneur est engagé, en vertu du contrat, à titre d'entrepreneur indépendant.
- 2) L'entrepreneur, ses sous-traitants et fournisseurs et quelque autre personne que ce soit, à tous niveaux, ainsi que leurs employés ne sont pas engagés à titre d'employés, de préposés ou de mandataires de la CCN.
- 3) Pour les besoins du contrat, l'entrepreneur est seul responsable de toutes les sommes à verser et de toutes les retenues à prélever en vertu de la loi relativement à l'exécution des travaux, ainsi que des sommes à verser dans le cadre du Régime de pensions du Canada ou du Régime de rentes du Québec, de l'assurance-emploi, du Régime de Santé et sécurité au travail, de régimes provinciaux de santé ou d'assurance, et de l'impôt sur le revenu.

CG1.4 DROITS ET RECOURS

- 1) Sauf dans les cas prévus expressément dans le contrat, les droits et obligations imposés en vertu du contrat et les droits et recours dont on peut se prévaloir à ce titre s'ajoutent aux devoirs, aux obligations, aux droits et aux recours normalement imposés ou prévus par la loi et sans les restrictions.

CG1.5 RIGUEUR DES DÉLAIS

- 1) Le temps est de l'essence même du contrat.

CG1.6 INDEMNISATION PAR L'ENTREPRENEUR

- 1) L'entrepreneur acquitte toutes les redevances et les droits de brevet nécessaires à l'exécution du contrat et assume à ses frais la défense de la CCN contre toutes les réclamations, actions ou procédures déposées ou intentées contre la CCN et alléguant que les travaux ou toute partie de ceux-ci réalisés ou fournis par l'entrepreneur pour la CCN portent atteinte à des brevets, modèles industriels, droits d'auteur, marques de commerce, secrets industriels ou autres droits de propriété susceptibles d'exécution au Canada.
- 2) L'entrepreneur tient la CCN indemne ou à couvert de toutes réclamations, demandes d'indemnités, pertes, frais, dommages, actions, poursuites ou procédures présentés ou intentés par quiconque et découlant, directement ou indirectement, des activités de l'entrepreneur, de ses sous-traitants et fournisseurs, et tout autre personne à tous niveaux, dans l'exécution des travaux.
- 3) Pour l'application de l'alinéa 2) de la CG1.6, le terme « activités » signifie toute activité exécutée de manière fautive, toute omission relativement à une activité et tout retard dans l'exécution d'une activité.

CG1.7 INDEMNISATION PAR LA CCN

- 1) La CCN, sous réserve des dispositions de la *Loi sur la responsabilité de la Couronne*, de la *Loi sur les brevets* et de toutes les autres lois touchant ses droits, pouvoirs, privilèges ou obligations, tient indemne et à couvert l'entrepreneur de toutes réclamations, demandes d'indemnités, pertes, coûts, dommages, actions en justice, poursuites ou procédures découlant de ses activités en vertu du contrat et attribuables directement à :

- a) une lacune ou un vice, réel ou allégué, dans les droits de la CCN concernant le chantier si elle en est propriétaire;
- b) une contrefaçon ou prétendue contrefaçon par l'entrepreneur de tout brevet d'invention ou de toute autre forme de propriété intellectuelle, dans l'exécution de tout acte aux fins du contrat, comportant l'utilisation d'un modèle, d'un plan, d'un dessin ou de toute autre chose fournis par la CCN à l'entrepreneur aux fins de travaux

CG1.8 LOIS, PERMIS ET TAXES

- 1) L'entrepreneur observe toutes les dispositions législatives et réglementaires applicables à l'exécution des travaux ou toute partie de ceux-ci qu'elles soient fédérales, provinciales ou municipales, y compris, sans nécessairement s'y limiter, toute loi se rapportant à la santé et aux Conditions de travail et à la protection de l'environnement; il doit exiger que tous ses sous-traitants et fournisseurs, à tous les niveaux, en fassent autant comme si les travaux étaient exécutés pour un maître de l'ouvrage distinct de la CCN. L'entrepreneur doit fournir à la CCN la preuve confirmant que ces lois et règlements sont respectés à tout moment où la CCN lui adresse une demande à cet effet.
- 2) Sauf indication contraire dans le contrat, l'entrepreneur obtient et maintient en vigueur tous les permis, certificats, licences, enregistrements et autorisations nécessaires pour exécuter les travaux conformément à la loi.
- 3) Avant le début des travaux, l'entrepreneur dépose auprès de l'administration municipale, un montant égal à l'ensemble des droits et des frais qui, en vertu de la loi, seraient payables à cette administration municipale pour les permis de construction, comme si les travaux étaient exécutés pour un maître de l'ouvrage distinct de la CCN.
- 4) Dans les 10 jours qui suivent l'offre mentionnée à l'alinéa 3) de la CG1.8, l'entrepreneur avise la CCN du montant qu'il a déposé auprès de l'administration municipale et précise si ce dépôt fut accepté ou non.
- 5) Si l'administration municipale n'accepte pas le montant déposé, l'entrepreneur verse cette somme à la CCN dans les 6 jours suivant l'expiration du délai fixé à l'alinéa 4) de la CG1.8
- 6) Pour l'application de la présente clause, l'expression « administration municipale » signifie une administration qui aurait compétence pour autoriser la construction de l'ouvrage si le propriétaire n'en était pas la CCN.
- 7) Nonobstant le lieu de résidence de l'entrepreneur, l'entrepreneur verse toute taxe applicable découlant de l'exécution des travaux visés par le contrat.
- 8) Conformément à la déclaration statutaire visée à l'alinéa 4) de la CG5.5 *Achèvement substantiel des travaux*, l'entrepreneur dont ni le lieu de résidence ni la place d'affaires n'est dans la province où sont effectués les travaux visés par le contrat, fournit à la CCN une preuve d'enregistrement auprès des autorités provinciales responsables de la taxe de vente dans ladite province.
- 9) Pour le paiement des taxes applicables ou pour le dépôt de la garantie du paiement des taxes applicables découlant directement ou indirectement de l'exécution des travaux, et nonobstant la clause stipulant que si l'ensemble des matériaux, de l'outillage et des droits sur tous les biens immobiliers, permis, pouvoirs et privilèges appartiennent à la CCN après que ce dernier les ait acquis, conformément à la CG3.10 *Matériaux, outillage et biens immobiliers devenus propriété de la CCN*, l'entrepreneur assume la responsabilité, à titre d'utilisateur ou de consommateur, la responsabilité du paiement des taxes applicables et du dépôt de garantie pour le paiement desdites taxes, durant la période pendant laquelle il utilise ou consomme ces matériaux, outillage et droits conformément aux lois pertinentes.

CG1.9 INDEMNISATION DES TRAVAILLEURS

- 1) Avant l'attribution du contrat, au moment de la présentation de sa première demande d'acompte, de même qu'à la date de l'achèvement substantiel des travaux et avant la délivrance du certificat d'achèvement, l'entrepreneur dépose des pièces justificatives confirmant qu'il respecte les lois sur l'indemnisation des travailleurs applicables sur les lieux des travaux, et notamment qu'il a acquitté les sommes exigibles à ce titre.
- 2) En tout temps pendant la durée du contrat, à la demande de la CCN, l'entrepreneur dépose les pièces justificatives démontrant qu'il respecte lesdites lois et qu'il en est de même de ses sous-traitants et de toutes autres personnes à quelque niveau et de toutes personnes participant à l'exécution des travaux qui sont assujetties aux dites lois.

CG1.10 SÉCURITÉ NATIONALE

- 1) Si la CCN est d'avis que les travaux sont de nature à mettre en cause la sécurité nationale, elle peut ordonner à l'entrepreneur :
 - a) de lui fournir tout renseignement sur les personnes embauchées ou à embaucher par l'entrepreneur aux fins du contrat; et
 - b) de retirer de l'emplacement des travaux toute personne dont l'emploi peut en l'occurrence, de l'avis de la CCN, comporter un risque pour la sécurité nationale; et

l'entrepreneur doit s'y conformer.

- 2) Les contrats que l'entrepreneur pourra conclure avec les personnes qui seront affectées à l'exécution des travaux, doivent contenir des dispositions qui lui permettront de s'acquitter de toute obligation qui lui incombent en vertu de l'alinéa 1) de la CG1.10.

CG1.11 TRAVAILLEURS INAPTES

- 1) La CCN ordonnera à l'entrepreneur de retirer de l'emplacement des travaux toute personne engagée par ce dernier aux fins de l'exécution du contrat qui, de l'avis de la CCN, est incompétente ou s'est conduite de façon malveillante, et l'entrepreneur doit interdire l'accès à l'emplacement des travaux à toute personne ayant ainsi été retirée.

CG1.12 CÉRÉMONIES PUBLIQUES ET ENSEIGNES

- 1) L'entrepreneur ne permet pas de cérémonies publiques relativement aux travaux sans le consentement préalable de la CCN.
- 2) L'entrepreneur n'érige ou ne permet l'érection d'enseignes ou de panneaux publicitaires sur les travaux ou à l'emplacement des travaux sans le consentement préalable de la CCN.

CG1.13 CONFLIT D'INTERETS

- 1) Il est entendu qu'une personne assujettie aux dispositions relatives à l'après-mandat du Code régissant la conduite des titulaires de charge publique concernant les conflits d'intérêts et l'après-mandat ou du Code de valeurs et d'éthique de la fonction publique ne peut bénéficier directement du présent contrat, à moins que cette personne ne respecte les dispositions applicables concernant l'après-mandat.

CG1.14 CONVENTIONS ET MODIFICATIONS

- 1) Le contrat constitue l'intégralité des conventions conclues entre les parties en ce qui a trait à son objet et annule et remplace toutes négociations, communications et autres conventions antérieures, s'y rapportant, qu'elles aient été écrites ou verbales, sauf si elles sont intégrées par renvoi. Aucune modalité, condition, déclaration, affirmation ou clause autres que celles énoncées au contrat ne lient les parties.
- 2) Le défaut de l'une ou l'autre des parties d'exiger, à quelque moment, que l'autre partie se conforme à une clause du contrat n'aura pour effet d'empêcher qu'elle puisse exiger l'exécution de cette clause ultérieurement; de même, la renonciation par l'une ou l'autre des parties à invoquer le manquement de l'autre partie à une clause, terme ou condition du contrat ne sera pas réputée constituer une renonciation à son droit s'opposer tout manquement ultérieur à cette même clause, terme ou condition.
- 3) Le contrat pourra être modifié uniquement en conformité des modalités qui y sont prévues.

CG1.15 SUCCESSION

- 1) Le contrat est au bénéfice des parties au contrat, de même qu'à celui de leurs héritiers légaux, exécuteurs testamentaires, administrateurs, successeurs et, sous réserve de la CG1.16 *Cession*, au bénéfice de leurs ayants droit qui sont tous par ailleurs liés par ses dispositions.

CG1.16 CESSION

- 1) L'entrepreneur ne peut céder le contrat, en totalité ou en partie, sans le consentement écrit de la CCN.

CG1.17 POTS-DE-VIN

- 1) L'entrepreneur déclare aux fins des présentes qu'aucun pot-de-vin, présent, bénéfice ou autre avantage n'a été ni sera consenti, promis ou offert, directement ou indirectement, à un représentant ou à un employé de la CCN ni à un membre de sa famille, en vue d'exercer une influence sur la conclusion ou la gestion du contrat.

CG1.18 ATTESTATION – HONORAIRES CONDITIONNELS

- 1) À la présente:
 - a) « honoraires conditionnels » signifie tout paiement ou autre forme de rémunération, qui est subordonné au degré de succès ou calculé en fonction du degré de succès obtenu en rapport à l'obtention d'un contrat gouvernemental, à la négociation d'une partie ou de la totalité des conditions de ce contrat ou à toute demande ou démarche reliée à ce contrat;
 - b) « employé(e) » signifie toute personne avec qui l'entrepreneur a une relation d'employeur à employé;
 - c) « personne » comprend un particulier ou un groupe, une corporation, une société, une organisation et une association et, sans limiter la portée générale de ce qui précède, tout particulier qui est tenu de fournir au directeur une déclaration en vertu de l'article 5 de la *Loi concernant l'enregistrement des lobbyistes* LRC (1985), ch. 44 (4^e suppl.) et de toute modification qui pourrait lui être apportée de temps à autre.
- 2) L'entrepreneur atteste qu'il n'a pas versé ni convenu de verser, directement ou indirectement, et s'engage à ne pas verser, directement ni indirectement, des honoraires conditionnels en rapport à la négociation ou à l'obtention du présent contrat ou en rapport à toute demande ou démarche reliée au

présent contrat, à aucune personne autre qu'un employé agissant dans l'exécution normale de ses fonctions.

- 3) Tous les comptes et documents concernant le versement d'honoraires ou de toute autre rémunération reliés à la sollicitation, l'obtention ou la négociation du contrat, sont assujettis aux dispositions du contrat portant sur les comptes et la vérification.
- 4) Si l'entrepreneur fait une fausse déclaration aux termes de la présente section ou ne respecte pas les obligations précisées dans le présent document, la CCN peut soit retirer à l'entrepreneur les travaux qui lui ont été confiés conformément aux dispositions du contrat, soit recouvrer, de l'entrepreneur, par une réduction du prix du contrat ou autrement, le montant total des honoraires conditionnels.

CG1.19 SANCTIONS INTERNATIONALES

- 1) Les personnes au Canada, et les Canadiens à l'étranger, sont liés par les sanctions économiques imposées par le gouvernement du Canada. En conséquence, la CCN ne peut accepter la livraison d'aucun bien ou service provenant, directement ou indirectement, d'un ou plusieurs pays assujettis aux sanctions économiques.

Les détails relatifs aux sanctions actuellement en vigueur peuvent être vus à l'adresse suivante :
<http://www.dfait-maeci.gc.ca/trade/sanctions-fr.asp>.

- 2) Une condition essentielle de ce contrat est que l'entrepreneur ne fournisse pas à la CCN un bien ou un service assujetti aux sanctions économiques.
- 3) Tel que prescrit par le règlement en vigueur, l'entrepreneur respecte tout changement apporté aux sanctions imposées durant la période du contrat. Lors de l'exécution du contrat, si l'imposition de sanctions contre un pays ou une personne ou l'ajout d'un bien ou service à la liste des biens et services empêche l'entrepreneur de satisfaire la totalité ou une partie de ses obligations, l'entrepreneur peut demander que le contrat soit terminé conformément à la *CG7.3 Résiliation du contrat*.

- CG2.1 POUVOIRS DU REPRÉSENTANT DE LA CCN
- CG2.2 INTERPRÉTATION DU CONTRAT
- CG2.3 AVIS
- CG2.4 RÉUNIONS DE CHANTIER
- CG2.5 EXAMEN ET INSPECTION DES TRAVAUX
- CG2.6 SURINTENDANT
- CG2.7 NON-DISCRIMINATION DANS L'EMBAUCHE ET L'EMPLOI DE LA MAIN-D'OEUVRE
- CG2.8 COMPTES ET VÉRIFICATIONS

CG2.1 POUVOIRS DU REPRÉSENTANT DE LA CCN

- 1) La CCN doit désigner un représentant et doit aviser l'entrepreneur du nom, de l'adresse et du numéro de téléphone de ce représentant.
- 2) Le représentant de la CCN exerce les devoirs et fonctions de la CCN en vertu du contrat.
- 3) Le représentant de la CCN est autorisé à adresser des instructions et directives à l'entrepreneur et à accepter au nom de la CCN tout avis, ordre ou autre communication de l'entrepreneur relativement aux travaux.
- 4) Le représentant de la CCN doit, dans un délai raisonnable, examiner et donner suite aux documents déposés par l'entrepreneur conformément aux exigences du contrat.

CG2.2 INTERPRÉTATION DU CONTRAT

- 1) Dans l'éventualité où, avant l'émission du certificat d'achèvement, surgit toute question concernant le respect du contrat ou les mesures que l'entrepreneur doit adopter en vertu du contrat, et en particulier, sans limiter la portée générale de ce qui précède, concernant;
 - a) la signification de quoi que ce soit dans les dessins et devis;
 - b) l'interprétation des dessins et devis en cas d'erreur, omission, ambiguïté ou divergence dans leur texte ou intention;
 - c) le respect des exigences du contrat quant à la quantité ou la qualité des matériaux ou du travail que l'entrepreneur fournit ou se propose de fournir;
 - d) la suffisance de la main-d'œuvre, de l'outillage ou des matériaux que l'entrepreneur fournit pour la réalisation des travaux et du contrat, afin d'assurer l'exécution des travaux suivant le contrat et pour l'exécution du contrat conformément à ses dispositions;
 - e) la quantité de tout genre de travaux exécutés par l'entrepreneur; ou
 - f) l'échéancier et la programmation des diverses phases de l'exécution des travaux, tel que spécifié au contrat;

Cette question est tranchée par la CCN, sous réserve des dispositions de la CG8 *Règlement des différends*.

- 2) L'entrepreneur doit exécuter les travaux conformément aux décisions adoptées par la CCN en vertu de l'alinéa 1) de la CG2.2 et conformément à toute directive de la CCN qui en découle.
- 3) Si l'entrepreneur ne respecte pas les instructions ou les directives données par la CCN conformément au contrat, la CCN peut recourir aux méthodes qu'elle juge pertinentes pour exécuter ce que l'entrepreneur a omis d'exécuter, et l'entrepreneur, sur demande, verse à la CCN une somme égale à

l'ensemble des coûts, frais et dommages encourus ou subis par la CCN en raison de défaut de l'entrepreneur de respecter ces instructions ou directives, y compris les frais découlant des méthodes employées par la CCN pour corriger les omissions de l'entrepreneur.

CG2.3 AVIS

- 1) Sous réserve de l'alinéa 3) de la CG2.3, tout avis, ordre ou autre communication peut être donné de quelque manière que ce soit et, s'il doit l'être par écrit, être adressé au destinataire, à l'adresse indiquée dans le contrat ou à la dernière adresse en provenance de laquelle l'expéditeur a reçu un avis écrit en application de cet alinéa.
- 2) Tout avis, ordre ou autre communication donné conformément à l'alinéa 1) de la CG2.3 est réputé avoir été reçu par l'une ou l'autre des parties:
 - a) le jour où il a été livré, s'il lui a été livré personnellement;
 - b) le jour de sa réception ou le sixième jour après son envoi par la poste, selon la première de ces deux dates, s'il lui a été envoyé par la poste;
 - c) dans les 24 heures suivant sa transmission, s'il lui a été envoyé par télécopieur ou courrier électronique.
- 3) Un avis donné en vertu de la CG7.1 *Reprise des travaux confiés à l'entrepreneur*, de la CG7.2 *Suspension des travaux* et de la CG7.3 *Résiliation du contrat* doit l'être par écrit et, s'il est livré en mains propres, doit être remis à l'entrepreneur, s'il est constitué en société individuelle, opérant sous une raison sociale ou à un dirigeant de l'entrepreneur, s'il est constitué en société de personnes ou en société par actions.

CG2.4 RÉUNIONS DE CHANTIER

- 1) De concert avec la CCN, l'entrepreneur doit organiser des réunions de chantier à intervalles réguliers, avec toutes les parties impliquées, qui doivent y participer afin d'assurer, entre autres, la bonne coordination des travaux.

CG2.5 EXAMEN ET INSPECTION DES TRAVAUX

- 1) La CCN devra examiner les travaux pour déterminer s'ils se déroulent conformément au contrat et pour enregistrer les données nécessaires afin de calculer la valeur des travaux exécutés. La CCN doit mesurer et enregistrer les quantités de main-d'œuvre, d'outillage et de matériaux, utilisés ou fournis par l'entrepreneur dans l'exécution des travaux ou dans toute partie des travaux assujettis à une entente à prix unitaire, et doit faire connaître sur demande à l'entrepreneur le résultat de ces calculs, en plus de permettre à l'entrepreneur d'inspecter tous les registres s'y rapportant.
- 2) La CCN doit rejeter les travaux ou les matériaux qui, à son avis, ne respectent pas les exigences du contrat et doit exiger l'inspection ou la mise à l'essai des travaux, que ces travaux soient fabriqués, installés ou complétés ou non. Si ces travaux ne sont pas conformes à ces exigences, l'entrepreneur doit les corriger et verser à la CCN, sur demande, l'ensemble des frais et des dépenses raisonnables encourus par la CCN pour faire effectuer cet examen.
- 3) L'entrepreneur doit permettre à la CCN d'avoir accès aux travaux et à leur emplacement en tout temps et doit toujours prévoir des installations suffisantes, sécuritaires et adéquates pour permettre à des personnes autorisées par la CCN et aux représentants des administrations compétentes d'examiner et d'inspecter les travaux. Si des parties des travaux sont en préparation dans des établissements situées ailleurs qu'à l'emplacement des travaux, la CCN doit avoir accès aux dits travaux pendant tout leur déroulement.

- 4) L'entrepreneur doit fournir à la CCN les renseignements relatifs à l'exécution du contrat qu'elle peut exiger, et doit apporter toute l'aide possible en vue de permettre à la CCN de s'assurer que les travaux sont exécutés conformément au contrat, d'accomplir tous ses autres devoirs et d'exercer tous les pouvoirs conformément au contrat.
- 5) Si, en vertu du contrat ou des directives de la CCN ou en vertu des lois ou ordonnances en vigueur à l'emplacement des travaux, des travaux sont désignés aux fins de l'exécution, d'essais, inspections ou pour fin d'approbations, l'entrepreneur doit, dans un délai raisonnable aviser la CCN de la date à laquelle les travaux seront prêts à être examinés et inspectés. Il appartient à l'entrepreneur d'organiser les inspections, les essais ou les approbations et d'envoyer à la CCN un préavis raisonnable de l'heure et la date auxquels ils auront lieu.
- 6) Si des travaux désignés pour des essais, inspections ou approbations sont recouverts par l'entrepreneur ou que ce dernier permet qu'ils soient ainsi recouverts avant que lesdits essais, inspections ou approbations soient réalisées, il doit, à la demande de la CCN, découvrir ces travaux, et veiller à ce que les inspections, essais ou approbations soient exécutés ou donnés intégralement et d'une manière satisfaisante et recouvrir ou faire recouvrir à nouveau les travaux à ses frais.

CG2.6 SURINTENDANT

- 1) Avant le début des travaux, l'entrepreneur désigne un surintendant et transmet à la CCN, le nom, l'adresse et le numéro de téléphone de ce surintendant. L'entrepreneur assigne le surintendant à l'emplacement des travaux pendant les heures de travail jusqu'à l'achèvement des travaux.
- 2) Le surintendant est entièrement responsable des opérations de l'entrepreneur pendant l'exécution des travaux et est autorisé à accepter, au nom de l'entrepreneur, les avis, ordres ou autres communications données au surintendant ou à l'entrepreneur relativement aux travaux.
- 3) À la demande de la CCN, l'entrepreneur doit destituer un surintendant qui, de l'avis de la CCN, est incompetent ou s'est conduit de manière malveillante et désigne aussitôt un autre surintendant à la satisfaction de la CCN.
- 4) L'entrepreneur ne doit pas remplacer un surintendant sans le consentement écrit de la CCN. Si un surintendant est remplacé sans ce consentement, la CCN peut refuser de délivrer les documents ou les certificats se rapportant aux paiements progressifs, à l'achèvement substantiel ou à l'achèvement des travaux jusqu'à ce que le surintendant ait été réintégré dans ses fonctions ou qu'un autre surintendant acceptable à la CCN l'ait remplacé.

CG2.7 NON-DISCRIMINATION DANS L'EMBAUCHE ET L'EMPLOI DE LA MAIN-D'OEUVRE

- 1) Pour l'application de la présente clause, on entend par « personnes » l'entrepreneur, ses sous-traitants et les fournisseurs à tous les niveaux, ainsi que leurs employés, mandataires, représentants autorisés ou invités et toutes les autres personnes intervenant dans l'exécution des travaux ou ayant accès au chantier. Ce terme désigne également les personnes morales comme les sociétés de personnes, les entreprises, les cabinets, les coentreprises, les consortiums et les sociétés par actions.
- 2) Sans restreindre les dispositions de l'alinéa 3) de la CG2.6 *Surintendant*, l'entrepreneur ne doit refuser d'employer une personne ou d'exercer de quelque façon que ce soit des distinctions injustes à l'endroit d'une personne en raison:
 - a) de la race, de l'origine nationale, de la couleur, de la religion, de l'âge, du sexe, de l'état matrimonial;

- b) de la race, de l'origine nationale, de la couleur, de la religion, de l'âge, du sexe, de l'état matrimonial de toute personne ayant un lien avec elle;
 - c) du fait que cette personne a porté plainte ou a fourni des renseignements ou parce qu'une plainte a été portée ou des renseignements ont été fournis en son nom relativement à toute prétendue omission de la part de l'entrepreneur de se conformer aux sous-alinéas 2)a) et 2)b) de la CG2.7.
- 3) L'entrepreneur doit s'assurer que dans les 2 jours ouvrables suivant le dépôt d'une plainte écrite alléguant qu'on a contrevenu à l'alinéa 2) de la CG2.7, il:
- a) fait parvenir une directive écrite aux personnes désignées par le plaignant pour leur demander de mettre fin à toutes les activités justifiant la plainte;
 - b) transmet à la CCN, par courrier recommandé ou par messenger, un exemplaire de la plainte;
 - c) lorsque les Conditions de travail s'appliquent selon les circonstances de la plainte, transmet un exemplaire de la plainte au Programme du travail de RHDSC, à l'attention du directeur compétent, selon les modalités exposées dans les Conditions de travail. (On entend par « Programme du travail de RHDSC » la division du travail du ministère fédéral des Ressources humaines et du Développement social.)
- 4) Dans les 24 heures suivant la réception d'une directive de la CCN à cette fin, l'entrepreneur retire de l'emplacement et de l'exécution des travaux en vertu du contrat, toutes personnes qui, selon la CCN, contreviennent aux dispositions de l'alinéa 2) de la CG2.7.
- 5) Au plus tard 30 jours suivant la réception de la directive visée à l'alinéa 4) de la CG2.7, l'entrepreneur doit commencer à prendre les mesures nécessaires pour corriger l'infraction décrite dans cette directive.
- 6) Si une directive est émise conformément à l'alinéa 4) de la CG2.7, la CCN peut, selon le cas, retenir, à même les fonds à verser à l'entrepreneur, une somme représentant le total des coûts et du paiement visés à l'alinéa 8) de la CG2.7 ou exercer compensation conformément à la CG5.9 *Droit de compensation à concurrence de ladite somme.*
- 7) Si l'entrepreneur refuse de se conformer aux dispositions de l'alinéa 5) de la CG2.7, la CCN doit prendre les mesures nécessaires pour faire corriger l'infraction et calcule tous les frais supplémentaires engagés à ce titre par la CCN.
- 8) La CCN peut dédommager directement le plaignant à même les sommes à verser à l'entrepreneur après avoir reçu, de la part du plaignant:
- a) une sentence arbitrale rendue conformément à la *Loi sur l'arbitrage commercial du gouvernement fédéral*, LR 1985, ch. 17 (2^e supplément);
 - b) une décision écrite rendue en application de la *Loi canadienne sur les Droits de la personne*, LR 1985, ch. H-6;
 - c) une décision écrite rendue en application des lois provinciales ou territoriales sur les droits de la personne; ou
 - d) un jugement prononcé par un tribunal compétent.
- 9) Si la CCN est d'avis que l'entrepreneur a contrevenu à l'une quelconque des dispositions de cette clause, la CCN peut retirer les travaux confiés à l'entrepreneur, conformément à la CG7.1 *Travaux retirés à l'entrepreneur.*

- 10) Sous réserve de l'alinéa 7) de la CG3.6 *Sous-traitance*, l'entrepreneur doit s'assurer que les dispositions de cette clause sont reproduites dans toutes les conventions et dans tous les contrats conclus dans le cadre des travaux.

CG2.8 COMPTES ET VÉRIFICATIONS

- 1) L'entrepreneur, en plus de répondre aux exigences stipulées à l'alinéa 6) de la CG3.4 *Exécution des travaux*, tient des registres complets pour les coûts estimatifs et réels des travaux, ainsi que tous appels d'offres, offres de prix, contrats, correspondances, factures, reçus et pièces justificatives s'y rapportant, et doit mettre ceux-ci à la disposition de la CCN ou des personnes appelées à intervenir en leur nom, sur demande pour fin de vérifications et inspections.
- 2) L'entrepreneur doit permettre à toutes les personnes visées à l'alinéa 1) de la CG2.8 de tirer des copies et de prélever des extraits des registres et des documents, et doit fournir à ces personnes ou entités l'information dont elles pourraient avoir besoin périodiquement eu égard à ces registres et documents.
- 3) L'entrepreneur doit s'assurer que les registres restent intacts jusqu'à l'expiration d'un délai de deux ans suivant la date à laquelle le certificat d'achèvement a été délivré ou jusqu'à l'expiration de tout autre délai que la CCN peut fixer.
- 4) L'entrepreneur doit obliger tous les sous-traitants à tous les niveaux et toutes les autres personnes contrôlées directement ou indirectement par lui ou qui lui sont affiliées, de même que toutes les personnes le contrôlant directement ou indirectement, à respecter les exigences de cette clause au même titre que lui.

- CG3.1 CALENDRIER D'AVANCEMENT
- CG3.2 ERREURS ET OMISSIONS
- CG3.3 SÉCURITÉ SUR LE CHANTIER
- CG3.4 EXÉCUTION DES TRAVAUX
- CG3.5 MATÉRIAUX
- CG3.6 SOUS-TRAITANCE
- CG3.7 CONSTRUCTION PAR D'AUTRES ENTREPRENEURS OU TRAVAILLEURS
- CG3.8 MAIN-D'OEUVRE
- CG3.9 TAUX DE TRANSPORT PAR CAMION (ANNULÉ)
- CG3.10 MATÉRIAUX, OUTILLAGE ET BIENS IMMOBILIERS DEVENUS LA PROPRIÉTÉ DE LA CCN
- CG3.11 TRAVAUX DÉFECTUEUX
- CG3.12 DÉBLAIEMENT DU CHANTIER
- CG3.13 GARANTIE ET RECTIFICATION DES DÉFECTUOSITÉS DES TRAVAUX

CG3.1 CALENDRIER D'AVANCEMENT

- 1) L'entrepreneur doit :
 - a) préparer et présenter à la CCN, avant de déposer sa première réclamation progressive, un calendrier d'avancement conformément aux exigences du contrat;
 - b) surveiller le déroulement des travaux par rapport à ce calendrier et le mettre à jour conformément aux modalités stipulées dans les documents contractuels;
 - c) aviser la CCN de toutes les révisions à apporter au calendrier en raison d'une prolongation du délai d'exécution du contrat approuvée par la CCN; et
 - d) préparer et présenter à la CCN, à la date de délivrance du certificat d'achèvement substantiel, la mise à jour de tout calendrier indiquant clairement à la satisfaction de la CCN, un échéancier détaillé des travaux inachevés et des travaux requis pour corriger de toutes les déficiences énumérées.

CG3.2 ERREURS ET OMISSIONS

- 1) L'entrepreneur doit signaler à la CCN avec diligence toutes erreurs, divergences ou omissions qu'il peut constater en examinant les documents contractuels. En exécutant cet examen, l'entrepreneur n'assume aucune responsabilité envers la CCN, résultant de l'exactitude de l'examen. L'entrepreneur n'assume aucune responsabilité pour les dommages ou les coûts résultant des erreurs, divergences ou omissions qu'il n'a pas relevées dans les documents contractuels préparés par la CCN ou en son nom.

CG3.3 SÉCURITÉ SUR LE CHANTIER

- 1) Sous réserve de la CG3.7 *Construction par d'autres entrepreneurs ou travailleurs*, l'entrepreneur est seul responsable de la sécurité en construction à l'emplacement du travail. Il doit adopter, appliquer et surveiller toutes les mesures de précaution et tous les programmes de santé et sécurité relativement à l'exécution des travaux. Dans les cas d'urgence, l'entrepreneur doit soit interrompre les travaux, apporter des modifications ou ordonner l'exécution de travaux supplémentaires pour assurer la sécurité des personnes et la protection des travaux, ainsi que de la propriété avoisinante.
- 2) Avant le début des travaux, l'entrepreneur avise les autorités compétentes en matière de santé et sécurité à l'emplacement des travaux de la date prévue pour le début des travaux et leur fournit tous les renseignements supplémentaires qu'elles pourraient exiger.

CG3.4 EXÉCUTION DES TRAVAUX

- 1) L'entrepreneur doit exécuter, utiliser ou fournir et payer l'ensemble de la main-d'œuvre, de l'outillage, des matériaux, des outils, machineries et équipements de construction, de l'eau, du chauffage, de l'éclairage, de l'énergie, du transport et des autres installations et services nécessaires à l'exécution des travaux conformément au contrat.
- 2) L'entrepreneur exécute en tout temps les travaux avec compétence, diligence et célérité, conformément aux normes de l'industrie de la construction et au calendrier d'avancement préparé conformément à la CG3.1 *Calendrier d'avancement*; il fait en outre appel à des effectifs suffisants pour s'acquitter de ses obligations conformément à ce calendrier.
- 3) Sous réserve de l'alinéa 4) de la CG3.4, l'entrepreneur assure la surveillance, la garde et le contrôle des travaux et dirige et supervise les travaux de manière à respecter le contrat. L'entrepreneur est responsable des moyens, méthodes, techniques, séquences et procédures de construction et de la coordination des différentes parties des travaux.
- 4) Lorsque requis par écrit par la CCN, l'entrepreneur apporte les modifications appropriées aux méthodes, à l'outillage ou à la main-d'œuvre, chaque fois que la CCN juge que les activités de l'entrepreneur sont dangereuses ou que celles-ci ont un effet détériorant aux travaux ou aux installations existantes ou à l'environnement ou portent atteinte à la sécurité des personnes à l'emplacement des travaux.
- 5) L'entrepreneur est seul responsable de la conception, du montage, de l'opération, de l'entretien et de l'enlèvement des structures temporaires et des autres installations provisoires, ainsi que des méthodes de construction utilisées aux fins de les ériger, les opérer, les entretenir et les enlever. L'entrepreneur doit mobiliser et payer des ingénieurs professionnels compétents dans les disciplines visées pour assurer ces fonctions si la loi ou le contrat l'exige et dans tous les cas où, en raison de la nature de ces installations temporaires et de leurs méthodes de construction, il faut faire appel aux compétences d'ingénieurs professionnels afin de produire des résultats sécuritaires et satisfaisants.
- 6) L'entrepreneur doit conserver au moins un exemplaire des documents contractuels courants, des documents soumis, des rapports et comptes rendus de réunion de chantier, en bon état et rendre ceux-ci accessibles à la CCN.
- 7) À l'exception des parties des travaux qui sont nécessairement exécutées hors de l'emplacement des travaux, l'entrepreneur doit confiner l'outillage, l'entreposage des matériaux et les opérations des employés aux limites prescrites par les lois, ordonnances, permis ou documents contractuels.

CG3.5 MATÉRIAUX

- 1) Sauf indication contraire dans le contrat, tous les matériaux intégrés dans les travaux doivent être neufs.
- 2) Sous réserve de l'alinéa 3) de la CG3.5, si un matériau spécifié comme étant réutilisé, remis en état ou recyclé n'est pas disponible, l'entrepreneur adresse à la CCN une demande d'autorisation de le remplacer par un matériau comparable à celui spécifié.
- 3) Si de l'avis de la CCN, la demande de substitution d'un matériau réutilisé, remis en état ou recyclé est justifiée et que le matériau de remplacement est de qualité et de valeur satisfaisantes par rapport à celui qui est spécifié et est adéquat pour l'usage visé, la CCN peut approuver la substitution, sous réserve des conditions suivantes:

- a) la demande de substitution doit être adressée par écrit à la CCN et être appuyée par des renseignements présentés sous la forme de documentation du fabricant, d'échantillons et autres données qui peuvent être exigées par la CCN;
- b) la demande de substitution de l'entrepreneur ne devra pas nuire au calendrier d'avancement du contrat et devra être présentée dans un délai suffisamment éloigné de la date à laquelle il faut commander les matériaux;
- c) la substitution des matériaux n'est autorisée qu'avec l'approbation écrite préalable de la CCN, et tous les matériaux substitués fournis ou installés sans cette approbation doivent être enlevés du chantier aux frais de l'entrepreneur, et les matériaux spécifiés doivent être installés sans frais additionnels pour la CCN;
- d) l'entrepreneur est responsable de tous les coûts additionnels encourus par la CCN, par lui-même et par ses sous-traitants et fournisseurs à tous les niveaux en résultat de l'utilisation de matériaux substitués.

CG3.6 SOUS-TRAITANCE

- 1) Sous réserve de la présente clause, l'entrepreneur peut sous-traiter une partie quelconque des travaux, mais non l'ensemble de ceux-ci.
- 2) L'entrepreneur doit aviser la CCN par écrit de son intention de sous-traiter des travaux.
- 3) L'avis dont il est question à l'alinéa 2) de la CG3.6 doit préciser la partie des travaux que l'entrepreneur a l'intention de sous-traiter et l'identité du sous-traitant qu'il a l'intention de retenir.
- 4) La CCN peut s'opposer, pour des motifs raisonnables, à la sous-traitance proposée, en avisant par écrit l'entrepreneur dans un délai de 6 jours suivant la réception par la CCN de l'avis indiqué à l'alinéa 2) de la CG3.6.
- 5) Si la CCN s'oppose à une sous-traitance, l'entrepreneur ne procède pas à la sous-traitance envisagée.
- 6) L'entrepreneur ne peut, sans le consentement écrit de la CCN, remplacer ni permettre que soit remplacé un sous-traitant qu'il aura retenu conformément à la présente clause.
- 7) L'entrepreneur s'assure que toutes les modalités d'application générale du contrat sont dans tous les autres contrats conclus dans le cadre de ce contrat, à tous les niveaux, à l'exception des contrats attribués uniquement pour la fourniture d'outillage ou de matériaux.
- 8) Nul contrat entre la CCN et l'entrepreneur et un sous-traitant ou nul consentement de la CCN à tel contrat ne sera interprété comme relevant l'entrepreneur de quelque obligation en vertu du contrat ou comme imposant quelque responsabilité à la CCN.

CG3.7 CONSTRUCTION PAR D'AUTRES ENTREPRENEURS OU TRAVAILLEURS

- 1) La CCN se réserve le droit d'affecter, à l'emplacement des travaux, d'autres entrepreneurs ou travailleurs, avec ou sans outillage et matériaux.
- 2) Lorsque d'autres entrepreneurs ou travailleurs sont affectés à l'emplacement des travaux, la CCN doit :
 - a) conclure des contrats distincts, dans toute la mesure du possible, avec les autres entrepreneurs, selon des conditions contractuelles compatibles avec les conditions du contrat;

- b) s'assurer que les assurances souscrites par les autres entrepreneurs s'harmonisent avec les assurances souscrites par l'entrepreneur en prenant compte leur incidence sur les travaux;
 - c) prendre toutes les précautions raisonnables pour éviter les conflits de travail ou les autres différends découlant des travaux des autres entrepreneurs ou travailleurs.
- 3) Lorsque d'autres entrepreneurs ou travailleurs sont affectés à l'emplacement des travaux, l'entrepreneur doit:
- a) collaborer avec eux pour l'accomplissement de leurs tâches et dans l'exercice de leurs obligations;
 - b) coordonner et programmer les travaux en fonction des travaux des autres entrepreneurs et travailleurs;
 - c) participer, sur demande, avec les autres entrepreneurs et travailleurs, à l'examen de leur calendrier de d'exécution;
 - d) dans les cas où une partie des travaux est affectée par les travaux d'autres entrepreneurs ou travailleurs ou dépend de leurs travaux pour sa bonne exécution, et, avant d'exécuter cette partie des travaux, aviser rapidement et par écrit à la CCN, de l'existence de toutes déficiences apparentes qui y sont relevées. Le défaut de l'entrepreneur de s'acquiesce de cette obligation, aura pour effet d'invalider toutes les réclamations présentées contre la CCN en raison des déficiences des travaux des autres entrepreneurs ou travailleurs, sauf les déficiences qui ne peuvent être raisonnablement décelées;
 - e) lorsqu'en vertu des lois provinciales ou territoriales applicables, l'entrepreneur est reconnu comme étant responsable de la sécurité en construction à l'emplacement du travail, il doit assumer, conformément aux dites lois, les devoirs découlant de ce rôle.
- 4) Si, lors de la conclusion du contrat, l'entrepreneur ne pouvait raisonnablement prévoir que d'autres entrepreneurs ou travailleurs seraient affectés à l'emplacement des travaux, et à la condition que l'entrepreneur:
- a) engage des frais supplémentaires pour respecter les exigences de l'alinéa 3) de la CG3.7; et
 - b) donne à la CCN, par écrit, un avis de réclamation pour ces frais supplémentaires dans les 30 jours de la date à laquelle les autres entrepreneurs ou travailleurs ont été affectés à l'emplacement des travaux;

la CCN doit verser à l'entrepreneur les frais de main-d'œuvre, d'outillage et de matériaux supplémentaires, qui ont été rendus nécessaires et effectivement encourus, calculés conformément à la CG6.4 *Calcul du prix*.

CG3.8 MAIN-D'OEUVRE

- 1) L'entrepreneur assure le bon ordre et la discipline parmi ses employés et travailleurs affectés aux travaux et ne doit pas retenir les services de personnes qui ne sont pas compétentes pour les tâches à accomplir.

CG3.9 TAUX DE TRANSPORT PAR CAMION

ANNULÉ

CG3.10 MATERIAUX, OUTILLAGE ET BIENS IMMOBILIERS DEVENUS LA PROPRIÉTÉ DE LA CCN

- 1) Sous réserve de l'alinéa 9) de la CG1.8 *Lois, permis et taxes*, tous les matériaux et l'outillage ainsi que tout droit de l'entrepreneur sur tous les biens immobiliers, permis, pouvoirs et privilèges achetés, utilisés ou consommés par l'entrepreneur pour les travaux appartiennent à la CCN aux fins des travaux, des leur acquisition, utilisation ou affectation, et continue d'appartenir à la CCN:
 - a) dans le cas des matériaux, jusqu'à ce que la CCN déclare qu'ils ne sont plus requis pour les travaux; et
 - b) dans le cas de l'outillage, des biens immobiliers, des permis, des pouvoirs et des privilèges, jusqu'à ce que la CCN déclare que le droit qui lui est dévolu en l'espèce n'est plus requis pour les travaux.
- 2) Les matériaux ou l'outillage appartenant à la CCN en vertu de l'alinéa 1) de la CG3.10 ne doivent pas, sans le consentement écrit de la CCN, être enlevés de l'emplacement des travaux, ni être utilisés ou aliénés, sauf pour l'exécution des travaux.
- 3) La CCN n'est pas responsable des pertes ou des dommages relatifs aux matériaux ou à l'outillage visés dans l'alinéa 1) de la CG3.10, quelle qu'en soit la cause; l'entrepreneur est responsable de toute perte ou tout dommage, même si les matériaux ou outillage appartiennent à la CCN.

CG3.11 TRAVAUX DÉFECTUEUX

- 1) L'entrepreneur enlève promptement de l'emplacement des travaux et remplace ou reprend l'exécution des travaux défectueux, que ces travaux aient été ou non intégrés dans les travaux et que les déficiences soient attribuables ou non à un vice d'exécution, à l'utilisation de matériaux défectueux ou à des dommages causés par un autre acte, une omission ou la négligence de l'entrepreneur.
- 2) L'entrepreneur répare promptement à ses frais les autres travaux détruits ou endommagés par l'enlèvement ou la réfection des travaux défectueux.
- 3) Lorsque, de l'avis de la CCN, il n'est pas pratique de corriger des travaux défectueux ou des travaux non exécutés selon les modalités prévues dans les documents contractuels, la CCN peut déduire, de la somme à verser normalement à l'entrepreneur, une somme équivalente à la différence entre la valeur des travaux exécutés et les travaux prévus dans les documents contractuels.
- 4) L'omission de la CCN de rejeter des travaux ou des matériaux défectueux ne constitue pas pour autant une acceptation de ces travaux ou matériaux.

CG3.12 DÉBLAIEMENT DU CHANTIER

- 1) L'entrepreneur veille à ce que les travaux et leur emplacement restent en parfait état de propreté et évite d'y accumuler des rebuts et des débris.
- 2) Avant la délivrance du certificat d'achèvement substantiel, l'entrepreneur enlève les rebuts et les débris, de même que tout l'outillage et les matériaux non requis à l'exécution du reste des travaux et, sauf indication contraire dans les documents contractuels, fait en sorte que les travaux et leur emplacement soient propres et convenables pour l'occupation par la CCN.
- 3) Avant la délivrance du certificat d'achèvement, l'entrepreneur doit retirer de l'emplacement des travaux, tout l'outillage et les matériaux excédentaires de même que tous les rebuts et débris.

- 4) Les obligations imposées à l'entrepreneur dans les alinéas 1) à 3) de la CG3.12 ne s'appliquent pas aux rebuts et aux autres débris laissés par les employés de la CCN ou par les autres entrepreneurs et travailleurs visés dans la CG3.7 *Construction par d'autres entrepreneurs ou travailleurs*.

CG3.13 GARANTIE ET RECTIFICATION DES DÉFECTUOSITÉS DES TRAVAUX

- 1) Sans restreindre la portée des garanties implicites ou explicites prévues par la loi ou le contrat, l'entrepreneur, à ses frais:
- a) rectifie et corrige toute défectuosité ou tout vice qui se manifeste dans les travaux ou qui est signalé à la CCN quant aux parties des travaux acceptées aux termes du certificat d'achèvement substantiel dans le délai de 12 mois suivant la date de l'achèvement substantiel des travaux;
 - b) rectifie et répare toute défectuosité ou tout vice qui se manifeste dans les travaux ou qui est signalé à la CCN quant aux parties des travaux décrites dans le certificat d'achèvement substantiel dans le délai de 12 mois suivant la date du certificat d'achèvement;
 - c) transfère et cède à la CCN, toute garantie prolongée d'un sous-traitant, fabricant ou fournisseur, ou les garanties implicites ou imposées par la loi ou reproduites dans le contrat et portant sur des durées supérieures au délai de 12 mois précisé ci-dessus. Les garanties prolongées ou les garanties visées dans les présentes ne doivent pas dépasser ce délai de 12 mois; en vertu de ces garanties, l'entrepreneur, sauf dans les cas prévus ailleurs dans le contrat, rectifie et corrige toute défectuosité ou tout vice qui se manifeste dans les travaux ou qui est signalé à la CCN;
 - d) remet à la CCN, avant la délivrance du certificat d'achèvement, la liste de toutes les garanties prolongées et des garanties visées à l'alinéa c) ci-dessus.
- 2) La CCN peut ordonner à l'entrepreneur de rectifier et réparer toute défectuosité ou tout vice prévu à l'alinéa 1) de la CG3.13 ou couvert par tout autre garantie implicite ou explicite; l'entrepreneur rectifie et répare toute défectuosité ou vice dans le délai précisé dans cet ordre.
- 3) L'ordre mentionné à l'alinéa 2) de la CG3.13 doit être par écrit et doit signifié à l'entrepreneur conformément à la CG2.3 *Avis*.

- CG4.1 PROTECTION DES TRAVAUX ET DES BIENS
- CG4.2 PRÉCAUTIONS CONTRE LES DOMMAGES, LES CONTREFAÇONS, LES INCENDIES ET LES AUTRES RISQUES
- CG4.3 MATÉRIAUX, OUTILLAGE ET BIENS IMMOBILIERS FOURNIS PAR LA CCN
- CG4.4 ÉTAT DE SITE CONTAMINÉ

CG4.1 PROTECTION DES TRAVAUX ET DES BIENS

- 1) L'entrepreneur protège les travaux et le chantier contre toute perte ou tout dommage de quelque nature que ce soit et protège de même les matériaux, l'outillage et les biens immobiliers qui lui sont confiés et qui sont placés sous sa garde et son contrôle, qu'ils soient fournis ou non par la CCN à l'entrepreneur.
- 2) L'entrepreneur fournit toutes les installations nécessaires au maintien de la sécurité et aide toute personne autorisée par la CCN à inspecter les travaux et leur emplacement ou à prendre les mesures de sécurité qui s'imposent.
- 3) La CCN peut ordonner à l'entrepreneur de prendre telles mesures et d'exécuter tels travaux qui de l'avis de la CCN sont raisonnables et nécessaires afin d'assurer l'observation des alinéas 1) ou 2) de la CG4.1 ou afin de rectifier un manquement à ces dispositions; l'entrepreneur doit se conformer à cet ordre.

CG4.2 PRÉCAUTIONS CONTRE LES DOMMAGES, LES CONTREFAÇONS, LES INCENDIES ET LES AUTRES RISQUES

- 1) L'entrepreneur prend toutes les mesures nécessaires pour s'assurer:
 - a) que nulle personne n'est blessée, nul bien endommagé et nul droit, servitude ou privilège enfreint en raison de l'activité de l'entrepreneur dans le cadre de l'exécution des travaux;
 - b) que la circulation piétonnière et autre sur tout chemin ou cours d'eau publics ou privés ne soit indûment entravée, interrompue ou rendue dangereuse par l'exécution ou l'existence des travaux, des matériaux ou de l'outillage;
 - c) que les risques d'incendie sur le chantier ou l'emplacement des travaux soient éliminés et que tout incendie soit rapidement maîtrisé;
 - d) que la santé et la sécurité de toutes les personnes affectées à l'exécution des travaux ne soient pas menacées par les méthodes ou les moyens mis en œuvre;
 - e) que des services médicaux adéquats soient offerts en permanence, pendant l'exécution des travaux, à toutes les personnes affectées à ces travaux ou à leur emplacement;
 - f) que des mesures sanitaires adéquates soient prises relativement aux travaux et à leur emplacement;
 - g) que l'ensemble des jalons, bouées et repères placés à l'emplacement des travaux par la CCN soient protégés et ne soient pas enlevés, abîmés, modifiés ou détruits.
- 2) La CCN peut ordonner à l'entrepreneur d'exercer les activités et d'exécuter les travaux que la CCN juge raisonnables et nécessaires pour assurer de respecter l'alinéa 1) de la CG4.2 ou pour remédier à un manquement à cet alinéa; l'entrepreneur doit se conformer à cet ordre.

CG4.3 MATÉRIAUX, OUTILLAGE ET BIENS IMMOBILIERS FOURNIS PAR LA CCN

- 1) Sous réserve de l'alinéa 2) de la CG4.3, l'entrepreneur est responsable, envers la CCN de toute perte ou dommage aux matériaux, à l'outillage ou aux biens immobiliers que la CCN a fournis ou placés sous la garde et le contrôle de l'entrepreneur aux fins du contrat, que la perte ou le dommage soit attribuable ou non à des causes indépendantes de la volonté de l'entrepreneur.
- 2) L'entrepreneur n'est pas responsable, envers la CCN, de toute perte ou dommage aux matériaux, à l'outillage ou aux biens immobiliers visés à l'alinéa 1) de la CG4.3, si cette perte ou dommage est imputable et directement attribuable à l'usure normale.
- 3) L'entrepreneur n'utilise les matériaux, l'outillage ou les biens immobiliers fournis par la CCN uniquement que pour l'exécution du contrat.
- 4) En cas de défaut de l'entrepreneur de rectifier, dans un délai raisonnable, les pertes ou les dommages dont il est responsable en vertu de l'alinéa 1), la CCN peut les faire rectifier aux frais de ce dernier, et l'entrepreneur assume la responsabilité de ces frais envers la CCN et paye à ce dernier, sur demande, une somme équivalente à ceux-ci.
- 5) L'entrepreneur tient des registres, que la CCN peut de temps à autre exiger, pour l'ensemble des matériaux, de l'outillage et des biens immobiliers fournis par la CCN et, lorsque la CCN l'exige, il établit à la satisfaction de cette dernière que les matériaux, l'outillage et les biens immobiliers sont à l'endroit et dans l'état dans lequel ils devraient être.

CG4.4 ÉTAT DE SITE CONTAMINÉ

- 1) Pour l'application de la CG4.4, il y a état de site contaminé lorsque des irritants ou contaminants solides, liquides, gazeux, thermiques ou radioactifs, ou d'autres substances ou matériaux dangereux ou toxiques, dont les moisissures et les autres formes de champignons, sont présents sur le chantier dans une quantité ou une concentration assez élevée pour constituer un danger, réel ou potentiel, pour l'environnement, les biens ou la santé et la sécurité de toute personne.
- 2) Si l'entrepreneur constate un état de site contaminé dont il n'avait pas connaissance ou qui ne lui a pas été divulgué ou s'il a des motifs raisonnables de croire à l'existence d'un état de site contaminé sur le chantier, il doit:
 - a) prendre toutes les mesures raisonnables, y compris arrêter les travaux, afin d'éviter que cet état de site contaminé n'entraîne quelque blessure, maladie ou décès, ou dégradation des biens ou de l'environnement;
 - b) aviser immédiatement la CCN de la situation, par écrit;
 - c) prendre toutes les mesures raisonnables pour réduire au minimum les frais supplémentaires que pourrait entraîner tout arrêt des travaux.
- 3) Dès la réception de l'avis de l'entrepreneur, la CCN détermine rapidement s'il existe un état de site contaminé et indique par écrit, à l'entrepreneur, les mesures à prendre ou les travaux qu'il doit exécuter en raison de la décision de la CCN.
- 4) Si la CCN juge nécessaire de retenir les services de l'entrepreneur, ce dernier doit suivre les directives qu'elle lui donne en ce qui a trait à l'excavation, au traitement, à l'enlèvement et à l'élimination de toute substance ou tous matériaux polluants.

- 5) La CCN peut en tout temps, à sa seule et entière discrétion, retenir les services d'experts et d'entrepreneurs spécialisés pour aider à établir l'existence, et l'ampleur de la contamination et le traitement approprié des conditions du site contaminé; l'entrepreneur doit leur permettre l'accès aux lieux et collaborer avec eux à l'accomplissement de leurs tâches et obligations.
- 6) Sauf disposition contraire du contrat, les modalités de la CG6.4 *Calcul du prix* doivent s'appliquer à tous les travaux supplémentaires à effectuer à cause d'un état de site contaminé.

CG5.1	INTERPRÉTATION
CG5.2	MONTANT À VERSER
CG5.3	AUGMENTATION OU DIMINUTION DES COÛTS
CG5.4	PAIEMENT PROGRESSIF
CG5.5	ACHÈVEMENT SUBSTANTIEL DES TRAVAUX
CG5.6	ACHÈVEMENT DÉFINITIF
CG5.7	PAIEMENT NON EXÉCUTOIRE POUR LA CCN
CG5.8	RÉCLAMATIONS ET OBLIGATIONS
CG5.9	DROIT DE COMPENSATION
CG5.10	DÉDOMMAGEMENT POUR RETARD D'ACHÈVEMENT
CG5.11	RETARD DE PAIEMENT
CG5.12	INTÉRÊTS SUR LES RÉCLAMATIONS RÉGLÉES
CG5.13	REMISE DU DÉPÔT DE GARANTIE

CG5.1 INTERPRÉTATION

Dans les présentes modalités de paiement:

- 1) La « période de paiement » signifie un intervalle de 30 jours consécutifs ou tout autre intervalle plus long convenu entre l'entrepreneur et la CCN.
- 2) Un montant est « dû et payable » lorsqu'il doit être versé à l'entrepreneur par la CCN conformément à la CG5.4 *Paiement progressif*, à la CG5.5 *Achèvement substantiel des travaux* ou à la CG5.6 *Achèvement définitif*.
- 3) Un montant est en souffrance lorsqu'il demeure impayé le premier jour suivant le jour où il est dû et payable.
- 4) La « date de paiement » signifie la date du titre négociable d'un montant dû et payable par la CCN.
- 5) Le « taux d'escompte » signifie le taux d'intérêt fixé par la Banque du Canada, qui représente le taux minimum auquel elle consent des avances à court terme aux membres de l'Association canadienne des paiements.
- 6) Le « taux d'escompte moyen » signifie la moyenne arithmétique simple du taux d'escompte en vigueur chaque jour, à 16 h, heure d'Ottawa, pour le mois de calendrier immédiatement antérieur à la date de paiement.

CG5.2 MONTANT À VERSER

- 1) Sous réserve à toutes autres dispositions du contrat, la CCN verser à l'entrepreneur, aux dates et selon les modalités indiquées ci-après, le montant par lequel l'ensemble des montants dus par la CCN à l'entrepreneur conformément au contrat excède les montants dus par l'entrepreneur à la CCN; et l'entrepreneur doit accepter ce montant en règlement de tout ce qu'il a fourni et fait relativement aux travaux auxquels le paiement se rapporte.
- 2) Dans tout paiement fait à l'entrepreneur, l'omission de déduire un montant qui est dû à la CCN par l'entrepreneur ne peut constituer une renonciation à son droit de recevoir ce montant, ni une reconnaissance de l'absence d'un tel droit lors de tout paiement ultérieur à l'entrepreneur.
- 3) Aucun paiement ne sera fait à l'entrepreneur autre qu'un paiement prévu expressément dans le contrat pour tous frais supplémentaires pertes ou dommages engagés ou subis par l'entrepreneur.

CG5.3 AUGMENTATION OU DIMINUTION DES COÛTS

- 1) Le montant du contrat doit être ni augmenté ni réduit en raison d'une augmentation ou d'une diminution du coût des travaux résultant d'une augmentation ou d'une diminution du coût de la main-d'œuvre, de l'outillage, des matériaux ou des rajustements salariaux énoncés ou prescrits dans les Conditions de travail.
- 2) Nonobstant l'alinéa 1) de la CG5.3, si des changements, dont l'imposition d'une nouvelle taxe, de nouveaux droits de douane ou d'autres droits ou leur annulation, l'application de frais ou d'autres dispositions comparables imposées en vertu des lois sur la taxe de vente, les douanes et la taxe d'accise du gouvernement du Canada, d'une province ou d'un territoire, ont une incidence sur le coût des travaux de l'entrepreneur et interviennent:
 - a) après que l'entrepreneur ait déposé sa soumission; ou
 - b) après la date de présentation de la dernière révision de la soumission de l'entrepreneur, si elle a été révisée;

le montant du contrat doit être rajusté selon les modalités prévues à l'alinéa 3) de la CG5.3.

- 3) En cas de changements visés à l'alinéa 2) de la CG5.3, le montant du contrat doit être majoré ou diminué d'une somme déterminée, par la CCN, suite à son examen des registres pertinents de l'entrepreneur mentionnés à la CG2.8 *Comptes et vérification*, comme étant l'augmentation ou la réduction des coûts engagés par l'entrepreneur et qui est directement attribuable à ces changements.
- 4) Aux fins de l'alinéa 2) de la CG5.3, si une taxe est modifiée après la date de clôture de l'appel d'offres, mais alors que le ministre des Finances ou l'administration provinciale ou territoriale compétente a annoncé publiquement cette modification avant la date de clôture de l'appel d'offres, ladite modification est censée être intervenue avant cette date de clôture.
- 5) Nonobstant les alinéas 2) à 4) de la CG5.3, nul rajustement du montant du contrat en ce qui a trait à la totalité ou à toute partie des travaux ne sera apporté en cas de changement visé dans la présente clause et intervenant après la date prévue au contrat pour l'achèvement de la totalité ou d'une partie des travaux.

CG5.4 PAIEMENT PROGRESSIF

- 1) À l'expiration de la période de paiement, l'entrepreneur doit déposer, auprès de la CCN:
 - a) une réclamation progressive écrite sous une forme acceptable à la CCN, décrivant intégralement toute partie achevée des travaux et tous les matériaux livrés à l'emplacement des travaux mais non incorporés aux travaux durant la période de paiement faisant l'objet de la réclamation progressive;
 - b) une déclaration statutaire complétée et signée en bonne et due forme attestant qu'à la date de la réclamation progressive, l'entrepreneur s'est acquitté de toutes ses obligations en vertu de la loi en ce qui a trait aux Conditions de travail et qu'à l'égard des travaux, l'entrepreneur s'est acquitté de toutes ses obligations légales envers ses sous-traitants et fournisseurs, désignés collectivement, dans la déclaration, comme étant les « sous-traitants et fournisseurs ».
- 2) Dans le délai de 10 jours de la réception de la réclamation progressive et de la déclaration statutaire complétée par l'entrepreneur, la CCN procède ou fait procéder à l'inspection de la partie des travaux et matériaux décrits dans la réclamation progressive et présente à l'entrepreneur un rapport progressif indiquant la valeur de la partie des travaux et des matériaux décrits dans cette réclamation et confirmant que selon l'avis de la CCN:

- a) sont conformes aux dispositions du contrat; et
 - b) ne sont visées par aucun autre rapport progressif se rapportant au contrat.
- 3) Sous réserve de la CG5.2 *Montant à payer* et de l'alinéa 5) de la CG5.4, la CCN verse à l'entrepreneur une somme égale à:
- a) 95 % de la valeur indiquée dans le rapport progressif de la CCN, si l'entrepreneur a fourni un cautionnement pour le paiement de la main-d'œuvre et des matériaux; ou
 - b) 90 % de la valeur indiquée dans le rapport progressif de la CCN, si l'entrepreneur n'a pas fourni de cautionnement pour le paiement de la main-d'œuvre et des matériaux.
- 4) Sous réserve de la CG5.2 *Montant à payer* et de l'alinéa 5) de la CG5.4, la CCN doit verser à l'entrepreneur une somme égale à 90 % de la valeur indiquée dans le rapport progressif de la CCN.
- 5) Dans le cas de la première réclamation progressive, l'entrepreneur doit déposer tous les documents à l'appui de cette réclamation exigés par le contrat pour la première réclamation progressive et une pièce justificative confirmant qu'il respecte les lois sur l'indemnisation des travailleurs applicables au lieu des travaux, conformément à la CG1.9 *Indemnisation des travailleurs*, cette exigence est une condition préalable à l'exécution par la CCN de son obligation en vertu de l'alinéa 3) de la CG5.4.

CG5.5 ACHÈVEMENT SUBSTANTIEL DES TRAVAUX

- 1) Si, à quelque moment avant la délivrance du certificat d'achèvement, la CCN constate que les travaux sont substantiellement exécutés selon les modalités énoncées dans le sous-alinéa 1 b) de la CG1.1.4 *Achèvement substantiel*, la CCN délivre un certificat d'achèvement substantiel à l'intention de l'entrepreneur. Le certificat d'achèvement substantiel:
 - a) indique la date d'achèvement substantiel des travaux;
 - b) décrit les parties des travaux non achevés à la satisfaction de la CCN;
 - c) décrit toutes les mesures à prendre par l'entrepreneur avant la délivrance d'un certificat d'achèvement et avant le début de la période de garantie de 12 mois visée dans la CG3.13 *Garantie et rectification des défauts des travaux* en ce qui a trait aux dites parties des travaux et mesures en question.
- 2) La délivrance d'un certificat d'achèvement substantiel ne dégage pas l'entrepreneur de ses obligations en vertu de la CG3.11 *Travaux défectueux*.
- 3) Sous réserve de la CG5.2 *Montant à verser* et de l'alinéa 4) de la CG5.5, la CCN verse à l'entrepreneur le montant visé à l'alinéa 1) de la CG5.2 *Montant à verser*, moins l'ensemble:
 - a) de tous les paiements effectués conformément à la CG5.4 *Paiement progressif*;
 - b) de la somme égale à l'estimation faite par la CCN des coûts encourus par la CCN pour corriger les défauts décrits dans le certificat d'achèvement substantiel;
 - c) de la somme égale à l'estimation faite par la CCN des coûts encourus par la CCN pour achever les parties des travaux décrites dans le certificat d'achèvement substantiel, autre que les défauts qui y sont énumérées.
- 4) La CCN paie le montant visé à l'alinéa 3) de la CG5.5 au plus tard:

- a) 30 jours après la date de délivrance d'un certificat d'achèvement substantiel; ou
 - b) 15 jours après la date à laquelle l'entrepreneur transmet à la CCN:
 - (i) une déclaration statutaire attestant qu'à la date du certificat d'achèvement substantiel, l'entrepreneur s'est acquitté de toutes ses obligations légales aux termes des Conditions de travail, qu'il s'est acquitté de toutes ses obligations légales envers ses sous-traitants et fournisseurs en ce qui a trait aux travaux visés par le contrat et qu'il s'est acquitté de toutes ses obligations légales conformément à la CG1.8 *Lois, permis et taxes*;
 - (ii) une pièce justificative confirmant qu'il respecte les lois sur l'indemnisation des travailleurs conformément à la CG1.9 *Indemnisation des travailleurs*; et
 - (iii) une mise à jour du calendrier d'avancement conformément aux exigences de la CG3.1 *Calendrier d'avancement*;
- selon l'échéance la plus éloignée.

CG5.6 ACHÈVEMENT DÉFINITIF

- 1) Lorsque la CCN est d'avis que l'entrepreneur a respecté le contrat et toutes les instructions et les directives données dans le cadre de ce contrat et que les travaux sont achevés conformément aux modalités de la CG1.1.5 *Achèvement*, la CCN délivre un certificat d'achèvement à l'entrepreneur et, si la totalité ou une partie des travaux fait l'objet d'une entente à prix unitaire, la CCN délivre un certificat définitif de mesurage qui, sous réserve de la CG8 *Règlements des différends*, est exécutoire entre la CCN et l'entrepreneur en ce qui a trait aux quantités visées dans les présentes.
 - 2) Sous réserve de la CG5.2 *Montant à verser* et de l'alinéa 3) de la CG5.6, la CCN verse à l'entrepreneur la somme visée dans la CG5.2 *Montant à verser*, moins l'ensemble de la somme de tous les paiements effectués conformément à la CG5.4 *Paiement progressif* et à la CG5.5 *Achèvement substantiel des travaux*.
 - 3) La CCN verse la somme visée à l'alinéa 2) de la CG5.6 au plus tard:
 - a) 60 jours suivant la date de délivrance du certificat d'achèvement; ou
 - b) 15 jours suivant la date à laquelle l'entrepreneur transmet à la CCN:
 - i) une déclaration statutaire attestant qu'il s'est acquitté de toutes ses obligations légales et qu'il a réglé toutes les réclamations légales formulées contre lui dans le cadre de l'exécution du contrat;
 - ii) une pièce justificative confirmant qu'il respecte les lois sur l'indemnisation des travailleurs, conformément à la CG1.9 *Indemnisation des travailleurs*;
- selon l'échéance la plus éloignée.

CG5.7 PAIEMENT NON EXÉCUTOIRE POUR LA CCN

- 1) Ni l'acceptation d'une réclamation progressive ou d'un rapport progressif, ni les paiements effectués par la CCN en vertu du contrat, ni l'occupation partielle ou totale des travaux par la CCN ne constituent une acceptation de la part de la CCN de toute partie des travaux ou matériaux qui n'est pas conforme aux exigences du contrat.

CG5.8 RÉCLAMATIONS ET OBLIGATIONS

- 1) L'entrepreneur doit s'acquitter de toutes ses obligations légales et doit faire droit à toutes les réclamations légales qui lui sont adressées en conséquence de l'exécution des travaux au moins aussi souvent que le contrat oblige la CCN à payer l'entrepreneur.
- 2) L'entrepreneur doit transmettre à la CCN, à sa demande, une déclaration statutaire attestant de l'existence et de l'état des obligations et réclamations qui lui sont présentées dans le cadre de l'exécution des travaux.
- 3) Afin de d'acquitter toutes obligations légales de l'entrepreneur ou d'un sous-traitant ou de satisfaire à toutes réclamations légales contre eux résultant de l'exécution du contrat, la CCN peut payer tout montant dû et exigible par l'entrepreneur en vertu du contrat, directement aux réclamants de l'entrepreneur ou du sous-traitant. Ce paiement comporte quittance de l'obligation de la CCN envers l'entrepreneur jusqu'à concurrence du montant ainsi payé et peut être déduit des sommes dues à l'entrepreneur en vertu du contrat.
- 4) Pour l'application de l'alinéa 3) de la CG5.8 et sous réserve de l'alinéa 6) de la CG5.8, les réclamations ou obligations sont réputées légales lorsqu'elles sont reconnues comme tel par:
 - a) un tribunal compétent;
 - b) un arbitre dûment nommé pour adjuger de la réclamation; ou
 - c) le consentement écrit de l'entrepreneur en autorisant le règlement.
- 5) Si, n'eut été que l'entrepreneur a exécuté les travaux pour la CCN, une réclamation ou une obligation avait été assujettie aux dispositions des lois provinciales ou lois des territoires sur les privilèges ou, au Québec, aux dispositions du Code civil du Québec concernant les hypothèques légales:
 - a) le montant qui peut être versé par la CCN au réclamant, en vertu des alinéas 3) et 4) de la CG5.8 ne peut excéder le montant que l'entrepreneur aurait été tenu de verser au réclamant si les dispositions de ces lois s'étaient appliquées aux travaux;
 - b) un réclamant n'a pas à se conformer aux dispositions de ces lois en ce qui a trait aux formalités d'avis d'enregistrement ou autre formalités à accomplir et qui aurait été nécessaire d'accomplir afin de conserver ou valider toute privilège ou hypothèque légale qu'il aurait pu faire valoir;
 - c) pour permettre d'établir les droits d'un réclamant, l'avis exigé en vertu de l'alinéa 8) de la CG5.8 est réputé remplacer les formalités d'enregistrement ou d'avis que les lois pertinentes exigent d'accomplir après la fin des travaux; nulle réclamation n'est réputée expirée, nulle ou inopposable pour le motif que le réclamant a omis de déposer une action en justice dans les délais prescrits par les lois mentionnées ci-haut.
- 6) À la demande de tout réclamant, l'entrepreneur doit, soumettre à l'arbitrage obligatoire les questions ayant trait au droit du réclamant au paiement de la réclamation. Les parties à l'arbitrage sont, entre autres, les sous-traitants ou fournisseurs auxquels le réclamant a fourni des matériaux, ou qui ont exécuté des travaux ou loué de l'équipement, s'ils souhaitent participer à l'arbitrage; la CCN n'est pas partie à l'arbitrage. Sous réserve de tout accord conclu entre l'entrepreneur et le réclamant, l'arbitrage se déroule conformément aux lois provinciales ou des territoires régissant l'arbitrage à l'endroit où les travaux ont été exécutés.
- 7) L'alinéa 3) de la CG5.8 ne s'applique qu'aux réclamations et aux obligations :

- a) dont avis fait état du montant réclamé et de l'identité de la personne, en vertu du contrat, et qui est transmis à la CCN avant que le paiement final soit versé à l'entrepreneur conformément à la CG5.6 *Achèvement définitif* et dans les 120 jours de la date à laquelle le réclamant :
 - (i) aurait dû être payé en totalité conformément au contrat qui le lie à l'entrepreneur et à son sous-traitant ou fournisseur, si la réclamation porte sur une somme qui fut légalement retenue, à même les sommes dues au réclamant; ou
 - (ii) s'est acquitté des derniers services ou travaux ou a fourni les derniers matériaux conformément au contrat qui le lie à l'entrepreneur ou à son sous-traitant ou fournisseur, dans les cas où la réclamation porte sur des sommes dont il n'est pas légalement requis qu'elles soient retenues du réclamant;
 - b) pour lesquelles les procédures visant à établir les droits au paiement, conformément à l'alinéa 5) de la CG5.8, ont été entamées dans l'année suivant la date à laquelle l'avis exigé dans le sous-alinéa 7)a) de la CG5.8 a été reçu par la CCN, sous réserve des dispositions de la loi provinciale ou des territoires applicable, le cas échéant.
- 8) Sur réception d'un avis de réclamation, la CCN peut retenir, à même toutes les sommes dues et payables à l'entrepreneur en vertu du contrat, l'intégralité ou toute partie du montant de cette réclamation.
- 9) La CCN doit aviser par écrit l'entrepreneur avec diligence de toutes les réclamations reçues et l'aviser de son intention de retenir des fonds. L'entrepreneur peut, à tout moment par la suite et jusqu'à ce que le paiement soit effectué au réclamant, déposer, auprès de la CCN, une sûreté à la satisfaction de ce dernier dont le montant est équivalent à la valeur de la réclamation; sur réception de cette sûreté, la CCN verse à l'entrepreneur tous les fonds qui auraient dû normalement lui être versés et qui ont été retenus conformément aux dispositions de cette clause suite à la réclamation d'un réclamant pour laquelle la sûreté a été déposée.

CG5.9 DROIT DE COMPENSATION

- 1) Sans restreindre tout droit de compensation ou de déduction prévu explicitement ou implicitement par la loi ou ailleurs dans le contrat, la CCN peut opérer compensation de toute somme due par l'entrepreneur à la CCN en vertu du contrat ou de tout autre contrat en cours, à l'encontre des sommes dues par la CCN à l'entrepreneur en vertu du contrat.
- 2) Pour les fins de l'alinéa 1) de la CG5.9, l'expression « contrat en cours » signifie un contrat conclu entre la CCN et l'entrepreneur :
 - a) en vertu duquel l'entrepreneur est légalement obligé d'exécuter des travaux ou de fournir de la main-d'œuvre ou des matériaux; ou
 - b) à l'égard duquel la CCN a, depuis la date du contrat, exercé son droit de retirer à l'entrepreneur les travaux faisant l'objet de ce contrat.

CG5.10 DÉDOMMAGEMENT POUR RETARD D'ACHÈVEMENT

- 1) Pour les fins de cette clause:
 - a) les travaux sont censés être achevés à la date du certificat d'achèvement;
 - b) « période de retard » signifie la période commençant le jour fixé pour l'achèvement des travaux et se terminant le jour précédant immédiatement le jour de l'achèvement des travaux, à l'exception cependant de tout jour faisant partie d'un délai de prolongation accordée en vertu de la CG6.5

Retards et prolongation du délai et de tout autre jour où, de l'avis de la CCN, l'achèvement des travaux a été retardé pour des raisons indépendantes de la volonté de l'entrepreneur.

- 2) Si l'entrepreneur n'achève pas les travaux au jour fixé pour leur achèvement, mais achève ces travaux par la suite, l'entrepreneur verse à la CCN un montant égal à l'ensemble:
 - a) de tous les salaires, gages et frais de déplacement versés par la CCN aux personnes surveillant l'exécution des travaux pendant la période de retard;
 - b) des coûts encourus par la CCN en conséquence de l'impossibilité pour elle de faire usage des travaux achevés pendant la période de retard; et
 - c) de tous les autres frais et dommages encourus ou subis par la CCN pendant la période de retard par suite de l'inachèvement des travaux à la date prévue.
- 3) Si elle estime que l'intérêt public le commande, la CCN peut renoncer à son droit à la totalité ou à toute partie d'un paiement exigible de l'entrepreneur conformément à l'alinéa 2) de la CG5.10.

CG5.11 RETARD DE PAIEMENT

- 1) Nonobstant la CG1.5 *Rigueur des délais*, tout retard accusé par la CCN à faire un paiement à sa date d'exigibilité en vertu de la CG5 *Modalités de paiement* ne constitue pas un défaut de la CCN aux termes du contrat.
- 2) Sous réserve de l'alinéa 3) de la CG5.11, la CCN verse à l'entrepreneur des intérêts simples au taux d'escompte moyen majoré de 3 % par an sur tout montant en souffrance en vertu de l'alinéa 3) de la CG5.1 *Interprétation*; les intérêts s'appliquent à compter du premier jour de retard jusqu'au jour précédant la date du paiement.
- 3) Les intérêts sont versés, sur demande de l'entrepreneur, sous réserve des conditions suivantes :
 - a) pour ce qui est des montants en souffrance depuis moins de 15 jours, aucun intérêt ne sera versé en vertu de paiements effectués à l'intérieur de cette période; et
 - b) les intérêts ne seront ni exigibles, ni versés sur les paiements anticipés en souffrance, le cas échéant.

CG5.12 INTÉRÊTS SUR LES RÉCLAMATIONS RÉGLÉES

- 1) Pour les fins de cette clause, une réclamation signifie tout montant faisant l'objet d'un litige et assujetti à des négociations entre la CCN et l'entrepreneur en vertu du contrat.
- 2) Une réclamation est réputée réglée lorsqu'une entente par écrit est signée par la CCN et l'entrepreneur et fait état du montant de la réclamation à verser par la CCN et des travaux pour lesquels ledit montant doit être versé.
- 3) Une réclamation réglée est réputée être impayée à compter de la journée qui suit immédiatement la date à laquelle la réclamation était due et exigible en vertu du contrat, s'il n'y avait pas eu contestation.
- 4) La CCN doit verser à l'entrepreneur des intérêts simples sur le montant d'une réclamation réglée, au taux d'escompte moyen majoré de 3 % par an à compter du premier jour où cette réclamation est censée être en souffrance jusqu'au jour précédant la date de paiement.

CG5.13 REMISE DU DÉPÔT DE GARANTIE

- 1) Après la délivrance du certificat d'achèvement substantiel et à condition que l'entrepreneur n'ait pas manqué à ses engagements en vertu du contrat ou ne soit pas en défaut au terme du contrat, la CCN doit retourner à l'entrepreneur la totalité ou toute partie du dépôt de garantie qui, de l'avis de la CCN, n'est pas requise aux fins du contrat.
- 2) Après la délivrance du certificat d'achèvement, la CCN doit retourner à l'entrepreneur le solde de tout dépôt de garantie, sauf stipulation contraire du contrat.
- 3) Si le dépôt de garantie a été versé, la CCN doit payer à l'entrepreneur l'intérêt sur ledit dépôt selon le taux établi en application de l'article 21(2) de la *Loi sur la gestion des finances publiques*.

- CG6.1 MODIFICATIONS DES TRAVAUX
- CG6.2 CHANGEMENTS DES CONDITIONS DU SOUS-SOL
- CG6.3 RESTES HUMAINS, VESTIGES ARCHÉOLOGIQUES ET OBJETS PRÉSENTANT UN INTÉRÊT HISTORIQUE OU SCIENTIFIQUE
- CG6.4 CALCUL DU PRIX
 - CG6.4.1 Calcul du prix avant d'apporter des modifications
 - CG6.4.2 Calcul du prix après avoir apporté des modifications
 - CG6.4.3 Calcul du prix des prix unitaires
- CG6.5 RETARDS ET PROLONGATION DE DÉLAI
- CG6.6 COÛTS ADMISSIBLES POUR DES MODIFICATIONS AU CONTRAT
 - CG6.6.1 Généralités
 - CG6.6.2 Taux de rémunération horaires
 - CG6.6.3 Coûts des matériaux, des installations et de l'équipement
 - CG6.6.4 Majoration pour l'entrepreneur ou le sous-traitant

CG6.1 MODIFICATIONS DES TRAVAUX

- 1) En tout temps avant la délivrance d'un certificat d'achèvement, la CCN peut ordonner pour des additions, suppressions ou autres modifications aux travaux ou des changements à l'emplacement ou au positionnement de l'ensemble ou d'une partie des travaux à la condition que ces additions, suppressions, modifications ou autre révision soient, selon lui conformes à l'intention générale du contrat.
- 2) Tout ordre mentionné à l'alinéa 1) de la CG6.1 est émis par écrit et est signifié à l'entrepreneur conformément à la CG2.3 *Avis*.
- 3) Sur réception d'un ordre, l'entrepreneur exécute promptement les travaux conformément à cet ordre, comme s'il était reproduit dans le contrat d'origine et qu'il en faisait partie.
- 4) Si ce que l'entrepreneur a fait ou omis de faire suite à un ordre augmente ou réduit le coût des travaux ceux-ci sont payés conformément à la CG6.4 *Calcul du Prix*.

CG6.2 CHANGEMENTS DES CONDITIONS DU SOUS-SOL

- 1) Si, pendant l'exécution des travaux, l'entrepreneur constate une différence substantielle entre les conditions réelles du sous-sol rencontrées à l'emplacement des travaux et celles décrites aux documents de soumission fournis à l'entrepreneur ou celles que l'entrepreneur a raisonnablement présumées exister en se fondant sur les renseignements contenus aux dits documents, l'entrepreneur doit en donner avis à la CCN dès qu'il en a connaissance.
- 2) Si l'entrepreneur est d'avis qu'il peut encourir ou subir des frais supplémentaires, pertes ou dommages directement attribuables aux changements des conditions du sous-sol, il doit, dans les 10 jours de la date à laquelle il a constaté ces changements, aviser par écrit la CCN de son intention de réclamer le remboursement des frais supplémentaires encourus ou le coût de toute perte ou dommage.
- 3) Si l'entrepreneur a donné l'avis visé dans l'alinéa 2) de la CG6.2, il doit dans les 30 jours suivant la date de délivrance du certificat d'achèvement substantiel, transmettre à la CCN une réclamation écrite des frais supplémentaires, pertes ou dommages.
- 4) Une réclamation écrite visée à l'alinéa 3) de la CG6.2 doit contenir une description suffisante des faits et circonstances qui motivent la réclamation afin que la CCN puisse déterminer si cette réclamation est justifiée ou non, et l'entrepreneur doit, à cette fin, fournir tout autre renseignement que la CCN peut exiger.

- 5) Si, de l'avis de la CCN, la réclamation visée à l'alinéa 3) de la CG6.2 est justifiée, la CCN verse à l'entrepreneur un supplément calculé conformément à la CG6.4 *Calcul du Prix*.
- 6) Lorsque, de l'avis de la CCN, l'entrepreneur réalise des économies directement attribuables à une différence substantielle entre les conditions du sous-sol rencontrées à l'emplacement des travaux et celles décrites aux documents de soumission fournis à l'entrepreneur ou celles que l'entrepreneur a raisonnablement présumées exister en se fondant sur les renseignements contenus aux dits documents, le montant du contrat sera réduit de la somme des économies déterminée conformément à la CG6.4 *Calcul du Prix*.
- 7) Si l'entrepreneur néglige de donner l'avis visé à l'alinéa 2) de la CG6.2 et de présenter une réclamation faisant l'objet de l'alinéa 3) de la CG6.2 dans le délai prescrit, aucun supplément ne sera versé en l'occurrence.
- 8) La CCN ne garantit le contenu d'aucun rapport de conditions du sous-sol ayant été mis à la disposition de l'entrepreneur pour consultation et ne faisant pas partie des documents de soumission ni des documents contractuels.

G6.3 RESTES HUMAINS, VESTIGES ARCHÉOLOGIQUES ET OBJETS PRÉSENTANT UN INTÉRÊT HISTORIQUE OU SCIENTIFIQUE

- 1) Pour les fins de la présente clause:
 - a) « restes humains » signifie, la totalité ou une partie d'un cadavre humain, peu importe le temps écoulé depuis le décès;
 - b) « vestiges archéologiques » signifie, pièces, artefacts ou objets façonnés, modifiés ou utilisés par des êtres humains dans le passé, pouvant notamment comprendre des structures ou des monuments en pierre, en bois ou en fer, des objets jetés aux ordures, des ossements façonnés, des armes, des outils, des pièces de monnaie et des poteries;
 - c) « objets présentant un intérêt historique ou scientifique » signifie, objets ou choses d'origine naturelle ou artificielle de toute époque qui ne sont pas des vestiges archéologiques mais qui peuvent présenter un certain intérêt pour la société en raison de leur importance historique ou scientifique, de leur valeur, de leur rareté, de leur beauté naturelle ou de quelque autre qualité.
- 2) Si, au cours des travaux, l'entrepreneur découvre quelque objet, pièce ou chose que décrit l'alinéa 1) de la CG6.3 ou qui ressemble à tout objet, pièce ou chose décrit par l'alinéa 1) de la CG6.3, il doit :
 - a) prendre toutes les mesures raisonnables et nécessaires, y compris ordonner l'arrêt des travaux dans la zone visée, pour les protéger et les préserver;
 - b) aviser immédiatement le La CCN de la situation, par écrit;
 - c) prendre toutes les mesures raisonnables et nécessaires pour réduire les coûts supplémentaires que pourrait entraîner tout arrêt des travaux.
- 3) Dès la réception d'un avis transmis conformément au sous-alinéa 2) b) de la CG6.3, la CCN détermine promptement si l'objet, la pièce ou la chose correspond à la description donnée à l'alinéa 1) de la CG6.3 ou s'il est visé par cet alinéa, et il indique par écrit à l'entrepreneur les mesures à prendre ou les travaux à entreprendre par suite de la décision de la CCN.
- 4) La CCN peut en tout temps retenir les services d'experts pour l'aider à mener à bien la recherche, l'examen, l'exécution de mesurages ou l'enregistrement d'autres données, la mise en place de dispositifs permanents de protection ou le déplacement de l'objet, de la pièce ou de la chose découvert

par l'entrepreneur, et l'entrepreneur permet, à la satisfaction de la CCN, l'accès au chantier et collabore avec eux à l'accomplissement de leurs tâches et de leurs obligations.

- 5) Les restes humains, les vestiges archéologiques et les objets présentant un intérêt historique ou scientifique demeurent la propriété de la CCN.
- 6) Sauf stipulation contraire du contrat, les dispositions de la CG6.4 *Calcul du Prix* et de la CG6.5 *Retards et prolongation de délai* s'appliquent.

CG6.4 CALCUL DU PRIX

CG6.4.1 Calcul du prix avant d'apporter des modifications

- 1) Si une entente à forfait s'applique à l'ensemble ou à une partie du contrat, le prix de toute modification correspondra à l'ensemble des coûts de main-d'œuvre, d'outillage et de matériaux nécessaires pour exécuter cette modification selon les modalités convenues par écrit entre l'entrepreneur et la CCN ainsi qu'à une majoration au titre de l'ensemble de la surveillance, de la coordination, de l'administration, des frais généraux, de la marge bénéficiaire et des risques que comporte la réalisation des travaux dans le respect du budget précisé; cette majoration est égale à:
 - a) 20% des coûts globaux visés dans les présentes pour la tranche des travaux réalisée par les effectifs de l'entrepreneur, si le coût global des travaux n'excède pas 50 000 \$;
 - b) 15% des coûts globaux visés dans les présentes pour la tranche des travaux réalisée en sous-traitance, si le coût global des travaux n'excède pas 50 000 \$; ou
 - c) à un pourcentage négocié des coûts globaux visés dans les présentes ou à un montant négocié
 - (i) si le coût global des travaux excède 50 000 \$; ou
 - (ii) si l'entrepreneur et la CCN en conviennent par écrit.
- 2) Si une entente à prix unitaire s'applique à l'ensemble ou à une partie du contrat, l'entrepreneur et la CCN peuvent, par convention écrite, ajouter, dans le tableau des prix unitaires, articles, unités de mesure, quantités estimatives et prix unitaires.
- 3) Un prix unitaire visé à l'alinéa 2) de la CG6.4.1 doit être calculé en fonction de l'ensemble des coûts estimatifs de main-d'œuvre, d'outillage et de matériaux nécessaires pour les articles supplémentaires convenus entre l'entrepreneur et la CCN, ainsi qu'à une majoration calculée conformément à l'alinéa 1) de la CG6.4.1.
- 4) Pour permettre l'approbation du prix de la modification ou l'ajout du prix par unité, selon le cas, l'entrepreneur doit présenter une ventilation estimative des coûts, indiquant au minimum, les frais estimatifs de main-d'œuvre, d'outillage et de matériaux, le montant de chaque contrat de sous-traitance et le montant de la majoration.
- 5) Si aucun accord n'est conclu selon les modalités de l'alinéa 1) de la CG6.4.1, le prix est calculé conformément à la CG6.4.2.
- 6) Si aucun accord n'est conclu selon les modalités des alinéas 2) et 3) de la CG6.4.1, la CCN établit la catégorie et l'unité de mesure des articles de main-d'œuvre, d'outillage ou de matériaux, et le prix unitaire est calculé conformément à la CG6.4.2.

CG6.4.2 Calcul du prix après avoir apporté des modifications

- 1) S'il est impossible d'établir au préalable le prix d'une modification apportée aux travaux ou au'aucune entente n'est conclue à ce sujet, le prix de la modification est égal à l'ensemble :
 - a) de tous les montants justes et raisonnables effectivement déboursés ou légalement payables par l'entrepreneur pour la main-d'œuvre, l'outillage et les matériaux appartenant à l'une des catégories de dépenses prévues à l'alinéa 2) de la CG6.4.2 qui sont directement attribuables à l'exécution du contrat;
 - b) d'une majoration pour la marge bénéficiaire et l'ensemble des autres dépenses ou frais, y compris les frais généraux, les frais d'administration générale, les frais de financement et les intérêts, pour un montant égal à 10 % de la somme des frais visés au sous-alinéa 1)a) de la CG6.4.2;
 - c) des intérêts sur les montants établis en vertu des sous-alinéas 1)a) et 1)b) de la CG6.4.2 et calculés conformément à la CG5.12 *Intérêts sur les réclamations réglées*.
- 2) Les frais de main-d'œuvre, d'outillage et de matériaux visés dans le sous-alinéa 1)a) de la CG6.4.2 sont limités aux catégories de dépenses suivantes :
 - a) les paiements faits aux sous-traitants et aux fournisseurs;
 - b) les traitements, salaires et primes et, s'il y a lieu, les dépenses de voyages et d'hébergement des employés de l'entrepreneur affectés au chantier, de même que la tranche des traitements, des salaires, des primes et, s'il y a lieu, des dépenses de voyages et d'hébergement des membres du personnel de l'entrepreneur travaillant généralement au siège social ou dans un bureau général de l'entrepreneur, à la condition que ces employés soient effectivement affectés de manière appropriée, aux travaux prévus au contrat;
 - c) les cotisations exigibles en vertu des lois se rapportant à l'indemnisation des accidents du travail, l'assurance-emploi, le régime de retraite ou les congés rémunérés, les régimes d'assurance-maladie ou d'assurance des provinces, les examens environnementaux et les frais de perception de la TPS/TVH;
 - d) les frais de location d'outillage ou un montant équivalent à ces frais si l'outillage appartient à l'entrepreneur, qu'il était nécessaire et qu'il a été utilisé dans l'exécution des travaux, à la condition que lesdits frais ou le montant équivalent soient raisonnables et que l'utilisation de cet outillage ait été approuvé par la CCN;
 - e) les frais d'entretien et de fonctionnement de l'outillage nécessaire à l'exécution des travaux et les frais de réparation de cet outillage qui, de l'avis de la CCN, sont nécessaires à la bonne exécution du contrat, à l'exclusion des frais de toute réparation de l'outillage attribuables à des vices existants avant l'affectation de l'outillage aux travaux;
 - f) les paiements relatifs aux matériaux nécessaires et intégrés aux travaux, ou nécessaires à l'exécution du contrat et utilisés à cette fin;
 - g) les paiements relatifs à la préparation, à la livraison, à la manutention, au montage, à l'installation, à l'inspection, à la protection et à l'enlèvement de l'outillage et des matériaux nécessaires à l'exécution du contrat et utilisés à cette fin;
 - h) tout autre paiement fait par l'entrepreneur avec l'approbation du de la CCN qui sont nécessaires à l'exécution du contrat, conformément aux documents contractuels.

CG6.4.3 Calcul du prix – des prix unitaires

- 1) Sauf dans les cas prévus dans les alinéas 2), 3), 4) et 5) de la CG6.4.3, s'il appert que la quantité finale de main-d'œuvre, d'outillage et de matériaux pour un article à prix unitaire est supérieure ou inférieure à la quantité estimative, l'entrepreneur exécute les travaux ou fournit l'outillage et les matériaux nécessaires à l'achèvement de cet article, et les travaux effectivement exécutés ou l'outillage et les matériaux effectivement fournis sont payés selon les prix unitaires indiqués dans le contrat.
- 2) Si la quantité finale de l'article à prix unitaire dépasse de plus de 15 % la quantité estimative, l'une des deux parties au contrat peut adresser par écrit à l'autre une demande pour négocier la modification du prix unitaire pour la partie de l'article en sus de 115 % de la quantité estimative; afin de permettre l'approbation du prix unitaire modifié, l'entrepreneur dépose sur demande, auprès de la CCN:
 - a) les relevés détaillés des coûts réels de l'entrepreneur pour l'exécution ou la fourniture de la quantité estimative pour l'article à prix unitaire, jusqu'à la date à laquelle la négociation a été demandée;
 - b) le coût unitaire estimatif de la main-d'œuvre, de l'outillage et des matériaux nécessaires pour la partie de l'article en sus de 115 % de la quantité estimative.
- 3) Si les deux parties ne s'entendent pas selon les modalités de l'alinéa 2) de la CG6.4.3, le prix unitaire est calculé conformément à la CG6.4.2.
- 4) Lorsque la quantité finale de main-d'œuvre, d'outillage et de matériaux pour un article à prix unitaire est inférieure à 85 % de la quantité estimative, l'une des deux parties au contrat peut adresser par écrit à l'autre, une demande pour négocier la modification du prix unitaire de cet article si :
 - a) il existe une différence démontrable entre le coût unitaire de l'entrepreneur pour l'exécution ou la fourniture de la quantité estimative et son coût unitaire pour l'exécution ou la fourniture de la quantité finale;
 - b) la différence de coût unitaire est attribuable exclusivement à la réduction de la quantité, à l'exclusion de toute autre cause.
- 5) Pour les besoins de la négociation visée à l'alinéa 4) de la CG6.4.3 :
 - a) il incombe à la partie qui fait la demande de négociation d'établir, justifier et quantifier la modification proposée :
 - b) le prix total d'un article qui a été modifié en raison d'une réduction de quantité conformément à l'alinéa 4) de la CG6.4.3 ne doit en aucun cas être supérieur au montant qui aurait été versé à l'entrepreneur si 85 % de la quantité estimée avait été effectivement exécutée ou fournies.

CG6.5 RETARDS ET PROLONGATION DE DÉLAI

- 1) À la demande de l'entrepreneur avant la date fixée pour l'achèvement des travaux ou avant toute autre date fixée antérieurement en conformité du présent alinéa, la CCN peut prolonger le délai d'achèvement des travaux en fixant une nouvelle date s'il constate que des causes indépendantes de la volonté de l'entrepreneur en ont retardé l'achèvement.
- 2) La demande de l'entrepreneur doit être accompagnée du consentement écrit de la compagnie dont le cautionnement constitue une partie de la garantie du contrat.
- 3) Sous réserve de l'alinéa 4) de la CG6.5, aucun paiement autre qu'un paiement prévu expressément dans le contrat n'est versé par la CCN à l'entrepreneur pour les dépenses supplémentaires et pour les

perles ou les dommages engagés ou subis par l'entrepreneur pour cause de retard, que le retard soit attribuable ou non à des circonstances indépendantes de la volonté de ce dernier.

- 4) Si l'entrepreneur encourt ou subit des frais supplémentaires, des pertes ou des dommages directement attribuables à la négligence ou à un retard de la part de la CCN après la date du contrat, à fournir tout renseignement ou à tout acte auquel la CCN est expressément obligé par le contrat ou que les usages de l'industrie dicteraient ordinairement à tout propriétaire, l'entrepreneur doit, dans les 10 jours ouvrables suivant la date de la première négligence ou du premier retard, aviser la CCN par écrit de son intention de réclamer le remboursement des frais supplémentaires encourus ou le coût de toute perte ou dommage.
- 5) Lorsque l'entrepreneur donne un avis visé dans l'alinéa 4) de la CG6.5, il doit sous peine de déchéance dans les 30 jours suivant la date de délivrance du certificat d'achèvement, présenter par écrit à la CCN une réclamation des frais supplémentaires, pertes ou dommages.
- 6) Une réclamation écrite visée à l'alinéa 5) de la CG6.5 doit comprendre une description suffisante des faits et circonstances qui motivent la réclamation pour permettre à la CCN de déterminer si cette réclamation est justifiée ou non, et l'entrepreneur fournit tout autre renseignement complémentaire que la CCN peut exiger à cette fin.
- 7) Si, de l'avis de la CCN, la réclamation mentionnée à l'alinéa 5) de la CG6.5 est justifiée, la CCN verse à l'entrepreneur un supplément calculé conformément à la CG6.4 *Calcul du Prix*.
- 8) Si l'entrepreneur néglige de donner l'avis visé à l'alinéa 4) et de présenter une réclamation faisant l'objet de l'alinéa 5) de la CG6.5 dans le délai prescrit, aucun supplément ne lui est versé à cet égard.

CG6.6 COÛTS ADMISSIBLES POUR LES MODIFICATIONS DE CONTRAT EN VERTU DE CG6.4.1

CG6.6.1 Généralités

- 1) L'entrepreneur doit présenter une ventilation des coûts estimés pour chaque modification proposée conformément à l'alinéa 4) de la CG6.4.1 *Calcul du prix avant d'apporter des modifications*. La ventilation doit faire état de l'ensemble des coûts de la main-d'œuvre, d'outillage et de matériaux qui sont estimés par l'entrepreneur et sous-traitants, ainsi que du montant de chaque majoration.
- 2) Il appartient à l'entrepreneur de s'assurer que tous les prix des sous-traitants inclus dans le prix qu'il soumet à la CCN sont justes et raisonnables, compte tenu des modalités exprimées dans les présentes.
- 3) Le nombre d'heures de travail requises pour la modification proposée doit être fondé sur le nombre estimatif d'heures requises pour exécuter les travaux.
- 4) Ces heures peuvent comprendre le temps de travail du contremaître en service, calculé au taux applicable convenu par écrit entre l'entrepreneur et la CCN.
- 5) Le temps attribuable à la manutention des matériaux, les facteurs de productivité et les périodes de repos approuvées doivent faire partie du nombre d'heures requises pour la modification proposée et ne seront pas payés comme élément distinct aux taux horaires.
- 6) Les majorations visées à l'article 04 ci-après ne doivent pas être comprises dans les taux horaires de main-d'œuvre.
- 7) Seuls les travaux directement reliés aux modifications pourront faire l'objet d'un crédit pour travaux supprimés.

- 8) Lorsqu'une modification entraîne la suppression de travaux qui n'ont pas encore été exécutés, la CCN a droit à un ajustement au montant du contrat, égal au coût que l'entrepreneur aurait engagé si les travaux n'avaient pas été supprimés.
- 9) Les majorations mentionnées à l'article 04 ci-après ne doit être appliqué à aucun crédit pour travaux supprimés.
- 10) Dans les cas où le changement consiste à ajouter des éléments aux travaux et à en supprimer, les majorations visées à l'article 04 ci-après ne s'appliquent que lorsque le coût des travaux ajoutés moins le coût des travaux supprimés entraîne une augmentation du montant du contrat. La majoration en pourcentage ne s'appliquera qu'à la tranche des coûts des travaux ajoutés en sus du coût des travaux supprimés.
- 11) Si la modification proposée oblige à modifier la date d'achèvement des travaux prévue au contrat ou a un impact sur les travaux, l'entrepreneur doit déterminer le nouveau coût, le cas échéant, et l'inclure dans la ventilation qu'il présente à la CCN.

CG6.6.2 Taux horaires de main-d'œuvre

- 1) Les taux horaires de main-d'œuvre énumérés dans la ventilation de l'entrepreneur son établis conformément aux conventions collectives s'appliquant sur le chantier et comprennent:
 - a) le taux de salaire de base;
 - b) les rémunérations de vacances;
 - c) les avantages sociaux, soit :
 - (i) les cotisations d'assurance-sociale;
 - (ii) les cotisations de retraite;
 - (iii) les droits d'affiliation syndicale;
 - (iv) les cotisations aux caisses de formation et d'industrie;
 - (v) les autres avantages sociaux applicables, le cas échéant, que l'entrepreneur peut justifier.
 - d) les obligations légales et les exigences établies par la loi, évaluées et payables en vertu de la loi, qui incluent :
 - (i) les cotisations d'assurance-emploi;
 - (ii) les cotisations au Régime de pensions du Canada ou au Régime des rentes du Québec;
 - (iii) les cotisations à verser à la Commission de la santé et de la sécurité du travail ou à l'organisme chargé de l'indemnisation des accidents du travail;
 - (iv) les primes d'assurance-responsabilité civile et dommages matériels;
 - (v) les primes d'assurance-santé.
- 2) Dans le cas de la main-d'œuvre non syndiquée, tous les taux demandés en paiement doivent respecter les modalités des Conditions de travail faisant partie de ce contrat; l'entrepreneur devra fournir des pièces satisfaisantes justifiant les taux effectivement payés.

CG6.6.3 Coûts des matériaux, de l'outillage et de l'équipement

- 1) Les coûts de tous les achats et locations doivent être calculés d'après le montant réel versé aux fournisseurs par l'entrepreneur ou par le sous-traitant; lesdits éléments de coût doivent comprendre tous les rabais applicables.

CG6.6.4 Majoration de l'entrepreneur ou du sous-traitant

- 1) Les majorations établies conformément à l'article 1) de la CG6.4.1 *Calcul du prix avant d'apporter des modifications* sont réputées comme étant rémunération intégrale pour :
 - a) la surveillance, la coordination, l'administration, les frais généraux, la marge bénéficiaire et le risque que comporte la réalisation des travaux dans le respect du montant stipulé; et
 - b) les suppléments de coûts divers se rapportant :
 - (i) à l'achat ou à la location des matériaux, de l'outillage et de l'équipement;
 - (ii) à l'achat de petit outillage et de fournitures;
 - (iii) aux mesures de sécurité et de protection;
 - (iv) aux permis, aux cautionnements, aux assurances, aux études techniques, aux dessins de l'ouvrage fini, à la mise en service et au bureau de chantier.

- CG7.1 TRAVAUX RETIRÉS À L'ENTREPRENEUR
- CG7.2 SUSPENSION DES TRAVAUX
- CG7.3 RÉSILIATION DU CONTRAT
- CG7.4 DÉPÔT DE GARANTIE – CONFISCATION OU REMISE

CG7.1 TRAVAUX RETIRES A L'ENTREPRENEUR

- 1) La CCN peut, sans autre autorisation en donnant un avis par écrit à l'entrepreneur conformément à la CG2.3 *Avis*, retirer à l'entrepreneur la totalité ou toute partie des travaux et recourir aux moyens qui lui semblent appropriés pour achever les travaux si l'entrepreneur :
 - a) fait défaut ou tarde à commencer ou à exécuter les travaux avec diligence et, à la satisfaction de la CCN, dans les 6 jours suivant l'envoi de l'avis par écrit de la CCN à l'entrepreneur, conformément à la CG2.3 *Avis*;
 - b) néglige d'achever quelque partie des travaux dans le délai imparti par le contrat;
 - c) devient insolvable ou a commis un acte de faillite et n'a pas fait de proposition à ses créanciers, ni déposé d'avis d'intention de faire une telle proposition en vertu de la *Loi sur la faillite et l'insolvabilité*;
 - d) abandonne les travaux;
 - e) fait cession du contrat sans le consentement requis à la CG1.16 *Cession*; ou
 - f) fait défaut de quelque autre façon d'observer ou d'accomplir l'une quelconque des dispositions du contrat.
- 2) Si la totalité ou toute partie des travaux est retirée à l'entrepreneur, l'entrepreneur n'a droit, sauf dispositions de l'alinéa 3) de la CG7.1 à aucun autre paiement dû et exigible, et l'entrepreneur est tenu de payer à la CCN, sur demande un montant égal à la totalité des pertes et dommages que la CCN aura subis en raison du défaut de l'entrepreneur d'achever les travaux.
- 3) Si la totalité ou toute partie des travaux retirés à l'entrepreneur est achevée par la CCN, cette dernière peut payer le montant qu'il a établi, le cas échéant, de toute retenue ou demande d'acompte, due et exigible avant la date à laquelle les travaux ont été retirés à l'entrepreneur et qui n'est pas nécessaire pour assurer l'exécution des travaux ou pour indemniser la CCN des pertes ou dommages encourus ou subis en raison du défaut de l'entrepreneur.
- 4) Le retrait de la totalité ou de toute partie des travaux à l'entrepreneur n'as pas pour effet de libérer l'entrepreneur de quelque obligation stipulée au contrat ou imposée par la loi, sauf quant à l'obligation pour lui de continuer l'exécution de la partie des travaux qui lui fut ainsi retirée.
- 5) Si la totalité ou une partie des travaux est retirée à l'entrepreneur, tous les matériaux et outillage, ainsi que l'intérêt de l'entrepreneur ou de ses fournisseurs ou sous-traitants à tous les niveaux dans tous les biens immobiliers, permis, pouvoirs et privilèges acquis, utilisés ou fournis par l'entrepreneur ou ses fournisseurs ou sous-traitants à tous les niveaux en vertu du contrat continuent d'appartenir à la CCN, sans indemnisation.
- 6) Lorsque la CCN certifie que tout outillage, matériaux ou un intérêt quelconque de l'entrepreneur n'est plus nécessaire pour les travaux ou qu'il n'est plus dans l'intérêt de la CCN de retenir lesdits outillages, matériaux ou intérêts, ils sont remis à l'entrepreneur.
- 7) Si l'entrepreneur devient insolvable ou ait faillite et qu'il dépose une proposition auprès de ses créanciers ou un avis d'intention de déposer cette proposition, conformément à la *Loi sur la faillite et*

l'insolvabilité, il doit immédiatement faire parvenir à la CCN une copie de cette proposition ou de cet avis d'intention.

CG7.2 SUSPENSION DES TRAVAUX

- 1) La CCN peut, lorsqu'elle estime que l'intérêt public le commande, sommer l'entrepreneur de suspendre l'exécution des travaux pour une durée déterminée ou indéterminée, en lui communiquant par écrit un avis de suspension, conformément à la CG2.3 *Avis*.
- 2) Sur réception d'un avis de suspension, l'entrepreneur suspend toutes les opérations relatives aux travaux, sauf celles que la CCN juge nécessaires pour l'entretien et la préservation des travaux, de l'outillage et des matériaux.
- 3) Pendant la durée de la suspension, l'entrepreneur ne peut enlever du chantier quelque partie des travaux, de l'outillage ou des matériaux sans le consentement de la CCN.
- 4) Si la durée de la suspension est égale ou inférieure à 60 jours, l'entrepreneur reprend l'exécution des travaux dès l'expiration de cette période et il a droit au paiement des frais supplémentaires qu'il a nécessairement encourus en raison de la suspension; ces frais sont calculés conformément à la CG6.4 *Calcul du prix*.
- 5) Si la durée de la suspension est supérieure à 60 jours, la CCN et l'entrepreneur peuvent convenir que ce dernier continue l'exécution des travaux, et l'entrepreneur reprend l'exécution des travaux sujets aux modalités et conditions convenues entre la CCN et l'entrepreneur. Si la CCN et l'entrepreneur ne conviennent pas que ce dernier continue d'exécuter les travaux ou qu'ils ne s'entendent pas sur les modalités et conditions dans lesquelles l'entrepreneur doit continuer, ceux-ci, l'avis de suspension est réputé constituer un avis de résiliation conformément à la CG7.3 *Résiliation du contrat*.

CG7.3 RÉSILIATION DU CONTRAT

- 1) La CCN peut résilier le contrat à tout moment en envoyant à l'entrepreneur un avis écrit de résiliation conformément à la CG2.3 *Avis*.
- 2) Lorsque l'entrepreneur reçoit un avis de résiliation, il cesse aussitôt toutes les activités consacrées à l'exécution du contrat, sous réserve des conditions précisées dans cet avis.
- 3) Sous réserve de l'alinéa 4) de la CG7.3, si le contrat est résilié, la CCN verse à l'entrepreneur le montant jugé payable à ce dernier en vertu de la CG6.4 *Calcul du prix*, moins l'ensemble de tous les montants qui furent payés à l'entrepreneur par la CCN et de tous les montants dont l'entrepreneur est redevable envers la CCN en vertu du contrat.
- 4) Le montant total à payer par la CCN à l'entrepreneur ne doit en aucun cas dépasser le montant, calculé conformément à la CG5 *Modalités de paiement*, qui aurait dû lui être payé s'il avait terminé les travaux.
- 5) La CCN effectuera le paiement à l'entrepreneur, le cas échéant, le plus tôt possible selon les circonstances.

CG7.4 DÉPÔT DE GARANTIE – CONFISCATION OU REMISE

- 1) Si les travaux sont retirés à l'entrepreneur ou que ce dernier manqué à ses obligations ou est en défaut aux termes du contrat, la CCN peut s'approprier le dépôt de garantie, s'il en est.
- 2) Si la CCN s'approprie le dépôt de garantie, le montant obtenu en l'occurrence est réputé être un montant payable à l'entrepreneur par la CCN en vertu du contrat.

- 3) Tout solde du montant obtenu, s'il en est, après paiement de toutes pertes, dommages ou réclamations de la CCN et des tiers, sera payé par la CCN à l'entrepreneur si, selon la CCN, ce solde n'est pas nécessaire pour les fins du contrat.

- 1) L'entrepreneur peut contester, dans les 10 jours de sa réception, toute décision ou directive visée dans la CG6.1 *Modifications des travaux* et dans la CG2.2 *Interprétation du contrat*.
- 2) Toute contestation visée à l'alinéa 1) de la CG8 doit être par écrit, indiquer tous les motifs de la contestation, être signée par l'entrepreneur et communiquée à la CCN.
- 3) Si l'entrepreneur proteste conformément à l'alinéa 2) de la CG8, le fait pour lui de se conformer à la décision ou à la directive contestée ne sera pas interprété comme une reconnaissance du bien-fondé de cette décision ou de cette directive et ne pourra constituer une fin de non-recevoir quant à la poursuite qu'il estimera appropriée dans les circonstances.
- 4) Tout protêt de l'entrepreneur en vertu de l'alinéa 2) de la CG8 ne le dispense pas de se conformer à la décision ou directive en question.
- 5) Sous réserve de l'alinéa 6) de la CG8, l'entrepreneur doit, sous peine de déchéance, intenter toute poursuite judiciaire mentionnée à l'alinéa 3) de la CG8 dans les trois mois suivant la date d'émission du certificat d'achèvement mentionné dans la CG5.6 *Achèvement définitif*, sauf dans les cas où la loi le permet.
- 6) L'entrepreneur doit, sous peine de déchéance, intenter dans les trois mois suivant la fin d'une garantie ou d'une période de garantie, toute poursuite judiciaire mentionnée à l'alinéa 3) de la CG8 et découlant d'une directive donnée en vertu de la CG3.13 *Garantie et rectification des défauts des travaux*, sauf dans les cas où la loi le permet.
- 7) Sous réserve de l'alinéa 8) de la CG8, si la CCN tient la contestation de l'entrepreneur comme bien fondée, elle doit rembourser à l'entrepreneur le coût de main-d'œuvre, d'outillage et de matériaux additionnels nécessaire à l'exécution de l'ordre ou de la directive ayant fait l'objet du protêt.
- 8) Les coûts mentionnés à l'alinéa 7) de la CG8 doivent être calculés conformément à la CG6.4 *Calcul du prix*.

- CG9.1 OBLIGATION DE DÉPOSER UNE GARANTIE CONTRACTUELLE
- CG9.2 TYPES ET MONTANTS DE LA GARANTIE CONTRACTUELLE
- CG9.3 LETTRE DE CRÉDIT IRRÉVOCABLE

CG9.1 OBLIGATION DE DÉPOSER UNE GARANTIE CONTRACTUELLE

- 1) L'entrepreneur doit, à ses frais et dans les 14 jours suivant la réception d'un avis confirmant que la CCN accepte son offre, obtenir et déposer auprès de la CCN une garantie contractuelle sous l'une ou plusieurs des formes prescrites dans la CG9.2 *Types et montants de la garantie contractuelle*.
- 2) Si la totalité ou une partie de la garantie contractuelle déposée se présente sous la forme d'un dépôt de garantie, cette garantie est conservée et traitée conformément à la CG5.13 *Remise du dépôt de garantie* et à la CG7.4 *Dépôt de garantie - confiscation ou remise*.
- 3) Si une partie de la garantie contractuelle déposée se présente sous la forme d'un cautionnement pour le paiement de la main-d'œuvre et des matériaux, l'entrepreneur doit en afficher une copie à l'emplacement des travaux.
- 4) Le dépôt de la garantie contractuelle, selon les modalités précisées dans les présentes, constitue une des conditions préalables à l'autorisation du premier paiement progressif.
- 5) En plus des limites imposées en vertu de l'alinéa 4) de la CG9.1, l'entrepreneur reconnaît et accepte qu'il n'aura pas accès au site des travaux, ni ne pourra commencer les travaux visés par le contrat, jusqu'à ce qu'il ait versé la garantie contractuelle selon les modalités précisées dans les présentes.

CG9.2 TYPES ET MONTANTS DE LA GARANTIE CONTRACTUELLE

- 1) L'entrepreneur doit déposer auprès de la CCN soit a), b) ou c):
 - a) Un cautionnement d'exécution et un cautionnement pour le paiement de la main-d'œuvre et des matériaux, représentant chacun au moins 50 % du montant du contrat, taxes incluses
 - b) Un cautionnement pour le paiement de la main-d'œuvre et des matériaux pour une somme, représentant au moins 50 % du montant du contrat, taxes incluses, et un dépôt de garantie représentant au moins 10 % du montant du contrat, taxes incluses.
 - c) Un dépôt de garantie représentant le montant de garantie prescrit au sous-alinéa 1)b) de la CG9.2, majoré d'un supplément s'élevant à 10 % du montant du contrat, taxes incluses.
- 2) Le montant maximum du dépôt de garantie requis en vertu du sous-alinéa 1)b) de la CG9.2 est de 2 000 000 \$, quel que soit le montant du contrat taxes incluses.
- 3) Le cautionnement d'exécution et le cautionnement pour le paiement de la main-d'œuvre et des matériaux mentionnés à l'alinéa 1) de la CG9.2 doivent être présentés en utilisant un formulaire approuvé par la CCN et provenir d'une compagnie de cautionnement reconnue par la CCN.
 - a) Le formulaire approuvé de cautionnement d'exécution est inclus à la fin de la section CG9.
 - b) Le formulaire approuvé de cautionnement pour le paiement de la main-d'œuvre et des matériaux est inclus à la fin de la section CG9. ; et
 - c) La liste des compagnies de cautionnement reconnues est affichée sur le site Web suivant :

<http://www.tbs-sct.gc.ca/pol/doc-fra.aspx?id=12027>

- 4) Le dépôt de garantie mentionné aux sous-alinéas 1)b) et 1)c) de la CG9.2 consiste en:
- a) une lettre de change, une traite bancaire ou un mandat de poste établi à l'ordre de la CCN et certifié par une institution financière approuvée ou tiré par une institution financière approuvée sur son propre compte; ou
 - b) des obligations du gouvernement du Canada ou des obligations garanties inconditionnellement quant au capital et aux intérêts par le gouvernement du Canada.
- 5) Aux fins du sous-alinéa 4)a) de la CG9.2:
- a) une lettre de change est un ordre inconditionnel donné par écrit par l'entrepreneur à une institution financière agréée et obligeant ladite institution à verser, sur demande et à une certaine date, une certaine somme à la CCN ou à l'ordre de cette dernière;
 - b) si une lettre de change, une traite bancaire ou un mandat de poste est certifié(e) ou tiré par une institution financière ou une institution autre qu'une banque à charte, elle/il doit être accompagné(e) d'une lettre ou d'une attestation estampillée confirmant que l'institution financière appartient à au moins l'une des catégories mentionnées au sous-alinéa 5)c) de la CG9.2;
 - c) une institution financière agréée est :
 - (i) une société ou institution membre de l'Association canadienne des paiements;
 - (ii) une société qui accepte les dépôts assurés par la Société d'assurance-dépôts du Canada ou la Régie de l'assurance-dépôts du Québec, et ce, jusqu'au maximum autorisé par la loi;
 - (iii) une société qui accepte les dépôts du public et pour laquelle le remboursement des dépôts est garanti par Sa Majesté au nom d'une province;
 - (iv) une société, une association ou une fédération constituée ou organisée comme caisse de crédit ou société coopérative de crédit, qui se conforme aux exigences d'une caisse de crédit, lesquelles sont plus amplement décrites au paragraphe 137(6) de la *Loi de l'impôt sur le revenu*; ou
 - (v) La Société canadienne des Postes.
- 6) Les obligations mentionnées au sous-alinéa 4)b) de la CG9.2 doivent être fournies à leur valeur courante sur le marché à la date du contrat et être :
- a) payables au porteur; ou
 - b) accompagnées d'un document de transfert dûment exécuté à l'ordre de la CCN, et dans la forme prescrite par le *Règlement sur les obligations intérieures du Canada*; ou
 - c) soit enregistrées quant au capital ou quant au capital et aux intérêts au nom de la CCN, conformément au *Règlement sur les obligations intérieures du Canada*.

CG9.3 LETTRE DE CRÉDIT IRRÉVOCABLE

- 1) En tant que solution de remplacement à un dépôt de garantie, la CCN accepte une lettre de crédit irrévocable, dont le montant est établi selon les modalités prévues pour un dépôt de garantie visé dans la CG9.2 *Types et montants de la garantie contractuelle*.
- 2) La lettre de crédit irrévocable doit:

- a) constituer une disposition, quelle que soit sa désignation ou description, en vertu de laquelle une institution financière (l'« émetteur »), agissant à la demande et selon les instructions d'un client (le « requérant »), ou à son nom,
 - (i) doit verser un paiement à la CCN ou l'établir à son ordre, à titre de bénéficiaire;
 - (ii) doit accepter et payer les lettres de change tirées par la CCN;
 - (ii) autorise une autre institution financière à effectuer un tel paiement ou à accepter et payer lesdites lettres de change; ou
 - (iv) autorise une autre institution financière à négocier, à la suite d'une demande écrite de paiement, à condition que les termes et conditions de la lettre de crédit soient respectées.
- b) indiquer le montant nominal que l'on peut tirer;
- c) porter une date d'expiration;
- d) prévoir le paiement à vue à l'ordre de la CCN à partir de la lettre de change de l'institution financière sur présentation d'une demande écrite de paiement signée par la CCN;
- e) prévoir que plus d'une demande écrite de paiement puisse être présentée à condition que la somme de ces demandes ne dépasse pas la valeur nominale de la lettre de crédit;
- f) prévoir son assujettissement aux Règles et usances (usages) uniformes relatives aux crédits documentaires de la Chambre de commerce internationale (CCI), révision de 2007, publication n° 600 de la CCI;
- g) préciser clairement qu'elle est irrévocable ou qu'elle est réputée l'être conformément à l'alinéa 6c) des Règles et usances (usages) uniformes relatives aux crédits documentaires de la Chambre de commerce internationale (CCI), révision de 2007, publication n° 600 de la CCI;
- h) être émise ou confirmée par une institution financière agréée sur son papier à en-tête, dans l'une ou l'autre des langues officielles avec une mise en page à la discrétion de l'émetteur ou du confirmateur.

CAUTIONNEMENT D'EXÉCUTION

Numéro de cautionnement _____

Montant _____ \$

SACHEZ PAR LES PRÉSENTES que _____ à titre de débiteur principal (ci-après le débiteur principal), et _____, à titre de caution (ci-après appelée la caution), s'obligent et obligent leurs héritiers, exécuteurs et ayants droit conjointement et solidairement, sous réserve des conditions énoncées aux présentes, envers la Commission de la capitale nationale, le créancier, (ci-après appelée la CCN), au paiement de la somme de _____ dollars (_____ \$) en monnaie légale du Canada.

SIGNÉ ET SCELLÉ le _____ jour de _____, _____ . ATTENDU QUE le débiteur principal a conclu un contrat écrit à la CCN en date du _____ jour de _____, _____ pour : _____ .

LE PRÉSENT CAUTIONNEMENT SERA NUL ET NON AVENU si le débiteur principal s'acquitte, de manière satisfaisante et de bonne foi, de toutes les obligations qui lui incombent en vertu du contrat; dans le cas contraire, le présent cautionnement demeurera en vigueur et aura plein effet, sous réserve des conditions suivantes:

1. Dans le cas où le débiteur principal omet d'exécuter l'une quelconque de ses obligations et que la CCN déclare qu'il est en situation de défaut :
 - (a) si le mandat des travaux n'est pas retiré au débiteur principal, la caution doit remédier au défaut du débiteur principal;
 - (b) si le mandat des travaux est retiré au débiteur principal, sur instruction de la CCN à cette fin, la caution doit achever les travaux conformément aux modalités du contrat, pourvu que, si un contrat est conclu à cette fin:
 - (i) ce contrat soit conclu entre la caution et l'entrepreneur chargé d'achever les travaux;
 - (ii) le choix de cet entrepreneur soit approuvé par la CCN;
 - (c) si le mandat des travaux est retiré au débiteur principal et si la CCN, après en avoir donné un avis raisonnable à la caution, n'enjoint pas à la caution d'achever les travaux, cette dernière doit assumer les coûts d'achèvement des travaux qui excèdent le montant dont dispose la CCN en vertu du contrat;
 - (d) la caution doit assumer la responsabilité et payer tous les dépassements de coûts liés à l'achèvement des travaux;
 - (e) la caution n'a pas droit aux sommes gagnées par le débiteur principal en vertu du contrat jusqu'à la date du défaut, ni aux retenues prélevées et détenues par la CCN sur ces sommes; la responsabilité de la caution en vertu du présent cautionnement demeure pleinement en vigueur à condition toutefois, sans limiter la généralité de ce qui précède, qu'à l'achèvement des travaux, à la satisfaction de la CCN, toute somme gagnée par le débiteur principal dans le cadre du contrat et toute retenue prélevée et détenue par la CCN sur ces sommes soit versée à la caution.
2. La responsabilité de la caution ne peut excéder le montant du présent cautionnement.
3. Aucune action en justice ou demande ne peut être intentée par la CCN contre la caution en vertu des présentes après l'expiration d'un délai de deux (2) ans suivant la date d'exigibilité du dernier paiement en vertu du contrat.

EN FOI DE QUOI le débiteur principal et la caution, par l'entremise de leur représentant dûment autorisé, ont dûment signé et scellé le présent cautionnement à la date indiquée plus haut.

SIGNÉ, SCELLÉ ET DÉLIVRÉ, en présence de :

Débiteur principal _____

Témoins _____

Caution _____

Remarque : le cas échéant, apposer le seau de la compagnie.

CAUTIONNEMENT POUR LE PAIEMENT DE LA MAIN-D'ŒUVRE ET DES MATÉRIAUX

Numéro de cautionnement _____

Montant _____ \$

SACHEZ PAR LES PRÉSENTES que _____ à titre de débiteur principal
(ci-après le débiteur principal), et _____, à titre de caution (ci-après appelée
la caution), s'obligent et obligent leurs héritiers, exécuteurs et ayants droit conjointement et solidairement, sous réserve des conditions énoncées aux
présentes, envers la Commission de la capitale nationale, le créancier, (ci-après appelée la CCN), au paiement de la somme de

_____ dollars (_____ \$) en monnaie
légale du Canada. **SIGNÉ ET SCELLÉ** le _____ jour de _____, _____ ATTENDU QUE le débiteur principal a

conclu un contrat écrit à la CCN en date du _____ jour de _____, _____ pour : _____
_____ (le contrat), lequel est

incorporé aux présentes par renvoi pour en faire partie intégrante.

LE PRÉSENT CAUTIONNEMENT SERA NUL ET NON AVENU si tous les paiements exigibles sont versés sans retard à tous les réclamants qui ont fourni de la main-d'œuvre des services ou des matériaux dans le cadre du contrat, y compris dans le cadre de toute modification contractuelle subséquente et de toute prolongation dûment autorisées, la caution renonçant par les présentes à son droit d'être avisée concernant ces modifications et prolongations ; au cas contraire, le cautionnement demeurera valide et en vigueur, sous réserve des conditions suivantes :

1. Dans le cadre du présent cautionnement, le réclamant (demandeur) désigne toute personne ayant conclu un contrat directement avec le débiteur principal ou l'un quelconque de ses sous-traitants pour de la main-d'œuvre des matériaux ou les deux, utilisés ou raisonnablement requis dans l'exécution du contrat ; sont compris dans la main-d'œuvre et les matériaux : l'eau, le gaz, l'énergie, l'éclairage, le chauffage, le mazout, l'essence naturelle, les services de téléphone et la location d'équipements (à l'exclusion de la location dont le loyer doit être inclus dans le prix d'achat du contrat) directement liés au contrat.
2. Le présent cautionnement ne s'applique pas aux demandes de paiement portant sur de la main-d'œuvre des services ou des matériaux fournis dans le cadre du contrat lorsque ces demandes représentent une dépense d'immobilisation ou des frais généraux ou d'administration encourus par le débiteur principal dans l'exécution du contrat.
3. Le débiteur et la caution conviennent par les présentes, conjointement et solidairement avec la CCN, que si un réclamant n'est pas payé en vertu de son contrat avec le débiteur ou avec un quelconque sous-traitant du débiteur dans un délai de quatre-vingt-dix (90) jours suivant la date d'achèvement des services ou de la livraison des matériaux, la CCN pourra intenter une action en justice en vertu du présent cautionnement et poursuivre cette action jusqu'à jugement final et exécution pour toute somme qui peut être due. Le droit de la CCN d'intenter une telle action est cédé au réclamant conformément à la Partie VIII de la Loi sur la gestion des finances publiques.
4. Aux fins du présent cautionnement, la responsabilité du débiteur et de la caution face à un réclamant qui n'a pas conclu de contrat avec le débiteur se limite au montant que le débiteur aurait eu à payer au réclamant si les dispositions législatives provinciales ou territoriales applicables en matière de liens et de privilèges s'étaient appliquées aux travaux. Un réclamant n'est pas tenu de respecter les dispositions de ces lois qui établissent les procédures à respecter relativement aux avis, aux enregistrements ou autres qu'il aurait autrement été tenu de respecter pour conserver ou valider toute réclamation à l'égard de liens ou de privilèges dont il aurait pu se prévaloir. Le réclamant doit avoir droit d'acheminer sa réclamation et d'obtenir recouvrement en vertu des présentes, sous réserve des conditions et des exigences de notification prévues au cautionnement.
5. Toute modification importante du contrat conclu entre le débiteur et la CCN ne peut en aucune manière porter préjudice aux droits et intérêts d'un réclamant qui n'a pas contribué ou provoqué cette modification.
6. Aucun réclamant ne peut intenter une action en justice en vertu des présentes :
 - (a) à moins d'avoir donné un avis écrit, dans le délai imparti aux présentes, au débiteur principal et à la caution désignée aux présentes, indiquant aussi précisément que possible le montant réclamé. Cet avis doit être transmis par courrier recommandé à toute place d'affaires du débiteur et de la caution ou signifié conformément aux règles de signification des procédures judiciaires en vigueur dans la province ou le territoire où les travaux faisant l'objet du contrat sont situés. L'avis doit être donné :
 - (i) pour toute réclamation portant sur la retenue ou une partie de la retenue que le débiteur principal ou l'un quelconque de ses sous-traitants est tenu de prélever en vertu du contrat entre le réclamant et le débiteur principal ou, le cas échéant, du contrat entre le réclamant et le sous-traitant du débiteur principal, dans un délai de cent vingt (120) jours suivant la date d'exigibilité du dernier paiement dû au réclamant en vertu du contrat ;

.../2

- (ii) pour toute réclamation portant sur des sommes autres que la retenue mentionnée à l'alinéa qui précède, dans un délai de cent vingt (120) jours suivant le dernier jour où les services, les travaux, la main-d'œuvre ou les matériaux visés par la réclamation ont été fournis en vertu du contrat entre le réclamant et le débiteur principal ou son sous-traitant ;
 - (b) après l'expiration d'un délai d'une (1) année suivant la date à laquelle le débiteur principal a cessé les travaux en vertu du contrat, y compris les travaux exécutés en vertu d'une garantie accessoire au contrat ;
 - (c) ailleurs que devant un tribunal compétent dans la province ou le district du Canada où sont situés les travaux ou une partie des travaux visés par le contrat ; les parties au cautionnement conviennent par les présentes de se soumettre à la compétence de ce tribunal.
7. Doit être déduit du montant du présent cautionnement tout paiement effectué de bonne foi en vertu des présentes.
8. La caution ne peut réclamer aucune somme en vertu du contrat et le montant et l'étendue de sa responsabilité en vertu du présent cautionnement demeurent inchangés. Sans limiter la généralité de ce qui précède, la caution est tenue de payer toutes les réclamations valables soumises par un réclamant en vertu du présent cautionnement avant qu'une somme quelconque relative au contrat et retenue par la CCN ne puisse être versée à la caution.
9. La responsabilité de la caution ne peut excéder le montant du présent cautionnement.

EN FOI DE QUOI le débiteur principal et la caution, par l'entremise de leur représentant dûment autorisé, ont dûment signé et scellé le présent cautionnement à la date indiquée plus haut.

SIGNÉ, SCELLÉ ET DÉLIVRÉ, en présence de :

Débiteur principal _____

Témoins _____

Caution _____

Remarque : le cas échéant, apposer le seau de la compagnie.

CG10.1	POLICES D'ASSURANCE
CG10.2	INDEMNITÉ D'ASSURANCE
CG10.3	TERMES D'ASSURANCE
CG10.3.1	Généralités
CG10.3.1.1	Preuve du contrat d'assurance
CG10.3.1.2	Paiement de franchise
CG10.3.2	Assurance de la responsabilité civile des entreprises
CG10.3.2.1	Portée de l'assurance
CG10.3.2.2.	Assuré
CG10.3.2.3	Période d'assurance
CG10.3.3	Assurance des chantiers / Risques d'installation
CG10.3.3.1	Portée de l'assurance
CG10.3.3.2	Montant d'assurance
CG10.3.3.3	Indemnités d'assurance

CG10.1 POLICES D'ASSURANCE

- 1) L'entrepreneur souscrit et maintient, à ses propres frais, des polices d'assurance relativement aux travaux et en fournit la preuve à la CCN conformément aux exigences de CG10.
- 2) Les polices d'assurance mentionnées à l'alinéa 1) de la CG10.1 doivent être :
 - a) en la forme et nature, au montant, pour la durée et suivant les termes et conditions prévus aux *Conditions d'assurance*; et
 - b) prévoir le remboursement des demandes de règlement, conformément à la CG10.2 *Indemnité d'assurance*.

CG10.2 INDEMNITÉ D'ASSURANCE

- 1) Dans le cas d'une demande de règlement en vertu d'une police d'assurance tous risques chantier (y compris les installations) que maintient l'entrepreneur conformément à la CG10.1 *Polices d'assurance*, les sommes dues à l'égard d'un sinistre seront remboursées directement à la CCN, et
 - a) les sommes ainsi versées seront retenues par la CCN aux fins du contrat; ou
 - b) si la CCN en décide ainsi, seront conservées par la CCN, et le cas échéant, deviendront sa propriété de façon absolue.
- 2) Dans le cas d'une demande de règlement en vertu d'une police responsabilité civile générale que maintient l'entrepreneur conformément à la CG10.1 *Polices d'assurance*, l'assureur remboursera directement au demandeur les sommes dues à l'égard d'un sinistre.
- 3) Si la CCN choisit conformément à l'alinéa 1) de la CG10.2 de conserver l'indemnité d'assurance, elle peut faire effectuer une vérification de la comptabilité de l'entrepreneur et de la CCN relativement à la partie des travaux perdue ou endommagée, afin d'établir la différence, s'il en est, entre :
 - a) le total du montant des pertes ou dommages subis par la CCN, incluant tous frais encourus pour le déblaiement des travaux et leur emplacement et de toute autre somme payable par l'entrepreneur à la CCN en vertu du contrat, moins toute somme retenue conformément au sous-alinéa 1)b) de la CG10.2,
 - b) l'ensemble des sommes payables par la CCN à l'entrepreneur en vertu du contrat à la date où la perte ou les dommages ont été subis.

- 4) Toute différence établie conformément à l'alinéa 3) de la CG10.2 doit être payée sans délai par la partie débitrice à la partie créancière.
- 5) Suite au paiement prévu à l'alinéa 4) de la CG10.2, à la CCN et l'entrepreneur sont réputés libérés de tous droits et obligations en vertu du contrat, mais seulement à l'égard de la partie des travaux qui a fait l'objet d'une vérification mentionnée à l'alinéa 3) de la CG10.2.
- 6) S'il n'est pas exercé de choix en vertu du sous-alinéa 1)b) de la CG10.2, l'entrepreneur, sous réserve de l'alinéa 7) de la CG10.2, déblaie et nettoie les travaux et leur emplacement et il restaure et remplace à ses frais la partie des travaux qui a été perdue ou endommagée, comme si ces travaux n'avaient pas encore été exécutés.
- 7) Lorsque l'entrepreneur exécute les obligations prévues à l'alinéa 6) de la CG10.2, la CCN lui rembourse, jusqu'à concurrence des sommes mentionnées à l'alinéa 1) de la CG10.2, et à même lesdites sommes, les frais de déblaiement, nettoyage, restauration et remplacement en question.
- 8) Sous réserve de l'alinéa 7) de la CG10.2, tout paiement par la CCN en exécution des obligations prévue à l'alinéa 7) de la CG10.2 est effectué conformément aux dispositions du contrat, mais chaque paiement doit représenter 100 % du montant réclamé, nonobstant les sous-alinéas 3)a) et 3)b) de la CG5.4 *Paiement progressif*.

CG10.3 CONDITIONS D'ASSURANCE

CG10.3.1 Généralités

CG10.3.1.1. Preuve du contrat d'assurance

- 1) Avant le début des travaux, et l'octroyé du contrat, l'entrepreneur doit remettre à la CCN une Attestation d'assurance (Le formulaire approuvé de l'Attestation d'assurance figure à la fin de la présente section).
- 2) À la demande de la CCN, l'entrepreneur doit fournir les originaux ou les copies certifiées de tous les contrats d'assurance auxquels l'entrepreneur a souscrit conformément aux exigences des garanties d'assurance décrites aux présentes.
- 3) Les polices d'assurance doivent comprendre un avenant prévoyant de transmission à la CCN d'un préavis écrit d'au moins 30 jours en cas d'annulation de l'assurance ou de toute réduction de la garantie d'assurance.

CG10.3.1.2. Paiement de franchise

- 1) L'entrepreneur soit assumer le paiement de toutes sommes d'argent en règlement d'un sinistre, jusqu'à concurrence de la franchise

CG10.3.2. Assurance de la responsabilité civile des entreprises

CG10.3.2.1 Portée de l'assurance

- 1) La garantie d'assurance fournie ne doit pas être inférieure à la garantie fournie par le formulaire BAC 2100 avec toutes ses modifications successives et doit avoir :
 - (a) un « Plafond par sinistre » d'au moins 5 000 000 \$;
 - (b) un « Plafond pour risque produits/après travaux » d'au moins 5 000 000 \$; et

- (c) un « Plafond global général » d'au moins 10 000 000 \$ par année d'assurance, si le contrat d'assurance est assujéti à une telle limite.
- 2) Le contrat d'assurance doit inclure ou avoir un avenant pour l'inclusion d'une garantie pour les risques et dangers suivants si les travaux y sont assujettis :
- (a) dynamitage;
 - (b) battage de pieux et travaux de caisson;
 - (c) reprise en sous-œuvre;
 - (d) enlèvement ou affaiblissement d'un support soutenant des bâtiments ou terrains, que ce support soit naturel ou non, si le travail est exécuté par l'entrepreneur assuré;

CG10.3.2.2. Assuré

- 1) Le contrat d'assurance doit assurer l'entrepreneur et doit inclure à titre d'assuré additionnel, la CCN, à l'égard de la responsabilité découlant des activités de l'entrepreneur ayant trait aux travaux.

CG10.3.2.3 Période d'assurance

- 1) À moins d'avis contraire par écrit de la CCN ou d'indication contraire ailleurs dans les présentes, le contrat d'assurance exigé dans les présentes doit prendre effet le jour de l'attribution du contrat et demeurer en vigueur jusqu'au jour de délivrance du Certificat d'achèvement, mis à part le fait que la garantie pour les travaux complétés doit, quoi qu'il en soit, être maintenue pour un délai minimum de (6) six ans suivant la date du Certificat d'achèvement substantiel.

CG10.3.3. Assurance des chantiers / Risques d'installation**CG10.3.3.1 Portée de l'assurance**

- 1) La garantie d'assurance fournie par un contrat d'Assurance des chantiers ou un contrat de Risques d'installation ne doit pas être inférieure à la garantie fournie par les formulaires BAC 4042 et BAC 4047, avec toutes leurs modifications successives.
- 2) Le contrat doit permettre la mise en service et l'occupation du projet, en totalité ou en partie, pour les fins auxquelles le projet est destiné à son achèvement.
- 3) Le contrat d'assurance peut exclure ou avoir un avenant pour l'exclusion d'une garantie pour les pertes et dommages occasionnés par n'importe quel des risques suivants :
- a) amiante,
 - b) champignons et spores,
 - c) cyber,
 - d) terrorisme.

CG10.3.3.2 Montant d'assurance

- 1) Le montant de l'assurance doit égalé au moins la somme de la valeur du contrat plus la valeur déclarée (s'il y a lieu) dans les documents contractuels de tout le matériel et équipement fourni par la CCN sur

le chantier pour être incorporé aux travaux achevés et en faire partie. Si la valeur des travaux est modifiée, le contrat d'assurance doit être modifié pour refléter la valeur révisée du contrat.

CG10.3.3.3 Indemnités d'assurance

- 1) Le contrat d'assurance doit stipuler que toute indemnité en vertu d'icelle doit être payée à la CCN ou selon les directives du Canada conformément à la CG10.2, « Indemnité d'assurance ».
- 2) L'entrepreneur doit faire sans délai toutes choses et exécuter tous documents requis pour le paiement de l'indemnité d'assurance.

• To be completed by the insurer / À être rempli par l'assureur

CONTRACT / MARCHÉ				
Description and location of work / Description et endroit des travaux			Contract no. / N° de contrat	
INSURER / ASSUREUR				
Name / Nom				
Address / Adresse				
No., Street / N°, rue				
City / Ville		Province		Postal code / Code postal
BROKER / COURTIER				
Name / Nom				
Address / Adresse				
No., Street / N°, rue				
City / Ville		Province		Postal code / Code postal
INSURED / ASSURÉ				
Name of contractor / Nom de l'entrepreneur				
Address / Adresse				
No., Street / N°, rue				
City / Ville		Province		Postal code / Code postal
ADDITIONAL INSURED / ASSURÉ ADDITIONNEL				
The National Capital Commission / La Commission de la capitale nationale				
This insurer certifies that the following policies of insurance are at present in force covering all operations of the Insured, in connection with the contract made between the named insured and the National Capital Commission.				
L'assureur atteste que les polices d'assurances suivantes sont présentement en vigueur et couvrent toutes les activités de l'assuré en fonction du marché conclu entre l'Assuré dénommé la Commission de la capitale nationale				
POLICY / POLICE				
Type Genre	Number Numéro	Inception Date Date d'effet	Expiry Date Date d'expiration	Limit of Liability Limites de garantie
Commercial General Liability Responsabilité civile des entreprises				
Builder's Risk "All Risks" Assurance des chantiers « tous risques »				
Installation Floater "All Risks" Risques d'installation « tous risques »				
Other (list) / Autre (énumérer)				
Each of these policies includes the coverages and provisions as specified in Insurance Terms and each policy has been endorsed to cover the National Capital Commission as an Additional Insured. The Insurer agrees to notify the National Capital Commission in writing thirty (30) days prior to any material change in, or cancellation of any policy or coverage.		Chacune des présentes polices renferment des garanties et dispositions spécifiées aux Conditions d'assurance, et chaque police a été amendée pour couvrir la Commission de la capitale nationale en tant qu'assuré additionnel. L'assureur convient de donner un préavis de trente (30) jours à la Commission de la capitale nationale en cas de changement visant la garantie d'assurance ou les conditions ou de l'annulation de n'importe quelle police ou garantie.		
Name of Insurer's Office or Authorized Employee / Nom du cadre ou de la personne autorisée		Telephone number / Numéro de téléphone		
Signature		Date		

1. Renseignements généraux

- 1.1 Dans le présent contrat, « SST » signifie « santé et sécurité du travail ».
- 1.2 Relativement au travail devant être exécuté en vertu du contrat, l'entrepreneur convient et accepte d'exécuter un travail équivalent ou supérieur aux normes des pratiques exemplaires prévalant dans l'industrie de la construction en date courante et de faire observer lesdites normes.
- 1.3 L'entrepreneur reconnaît que, dans la mesure où les sujets suivants peuvent être affectés par la réalisation des travaux, il est responsable de :
- 1.3.1 la santé et la sécurité des personnes sur le site;
 - 1.3.2 la sécurité des biens meubles sur le site;
 - 1.3.3 la protection des personnes sur les lieux adjacents au site;
 - 1.3.4 la protection de l'environnement.
- 1.4 Sans restreindre la portée de la section 1.3, l'entrepreneur reconnaît qu'il est tenu, convient et accepte de se conformer à l'ensemble des lois et règlements applicables à la réalisation des travaux, incluant sans s'y limiter:
- a) les dispositions de la *Loi sur la santé et la sécurité au travail* de l'Ontario et tous les règlements, politiques ou directives connexes émis en vertu de ladite loi pour les travaux exécutés en Ontario;
 - b) la *Loi sur la santé et la sécurité du travail* du Québec et tous les règlements, politiques ou directives connexes émis en vertu de ladite loi pour les travaux exécutés au Québec;
 - c) les dispositions applicables du *Code canadien du travail, partie II*;
 - d) les lois sur les normes du travail dans la ou les provinces où toute partie du travail est accomplie;
 - e) toute politique ou directive émise par la CCN relativement à l'objet du contrat.

La CCN s'engage à transmettre par écrit à l'entrepreneur toutes les politiques et directives dont il est fait mention à l'alinéa (e) ci-haut au plus tard lors de la réunion préalable à la construction. L'entrepreneur est tenu de veiller à ce que toutes les politiques et directives soient communiqués à ses employés, et que les employés en ont pris connaissance et acceptent de s'y conformer. La CCN se réserve le droit d'exiger que l'entrepreneur soit tenu de faire preuve qu'il s'est acquitté de ces responsabilités à la satisfaction raisonnable de la CCN.

- 1.5 En signant un contrat avec la CCN, l'entrepreneur déclare et atteste à la CCN qu'il a pris connaissance et qu'il est au courant des obligations imposées par les mesures législatives dont il est question dans la section 1.4. ci-dessus.
- 1.6 Aux fins des mesures législatives provinciales pertinentes en matière de SST, l'entrepreneur reconnaît et accepte qu'il est le « constructeur » ou le « maître d'oeuvre », et il accepte d'assumer toute responsabilité relative à l'exécution des engagements du « constructeur » ou du « maître d'oeuvre » en ce qui concerne les travaux prévus par le contrat. En cas de différend entre l'entrepreneur et la CCN, indépendamment de toute décision d'une autorité compétente que la CCN est effectivement le « constructeur » ou le « maître d'oeuvre », l'entrepreneur reconnaît et accepte

qu'il est responsable du financement de la mise en œuvre des mesures de protection requises pour se conformer aux exigences imposées au « constructeur » ou le « maître d'oeuvre ».

- 1.7 En ce qui concerne la CCN et l'entrepreneur, la décision de la CCN à savoir si l'entrepreneur s'acquitte de ses engagements en matière de SST est finale. Sans préjudice de la portée générale des dispositions précédentes, advenant tout différend relativement aux directives fournies par le représentant désigné de la CCN, l'entrepreneur peut signaler le différend en question, mais il doit tout de même se conformer aux directives fournies.
- 1.8 Par la présente, l'entrepreneur dégage la CCN, ses agents et ses employés de toute responsabilité et s'engage à l'indemniser de tous et toutes réclamations, demandes, pertes, dépenses (y compris les honoraires juridiques sur une base d'indemnisation totale), dommages et actions en justice, poursuites ou procédures (ci-après nommés les « réclamations ») réclamés ou engagés par des tierces parties à la suite d'erreurs ou d'omissions commises par l'entrepreneur dans l'exécution du contrat. Sans préjudice de la portée générale des dispositions précédentes, cette garantie s'applique à toute réclamation relative à la violation de toute loi ou de tout règlement en matière de SST.
- 1.9 La CCN doit fournir à l'entrepreneur :
 - 1.9.1 une description écrite des risques connus et prévisibles que présente pour la santé et la sécurité de chaque employé en raison de la nature du site;
 - 1.9.2 une liste du matériel, de l'équipement, des dispositifs et des vêtements de protection requis en raison de la nature particulière du site;
 - 1.9.3 une description écrite des circonstances particulières exigeant l'utilisation du matériel, de l'équipement, des dispositifs et des vêtements de protection exigés en vertu de l'alinéa 1.9.2, et la manière dont ils doivent être utilisés;
 - 1.9.4 un exemplaire de tout énoncé de politique ou procédure de la CCN ayant trait aux travaux et au site.
- 1.10 Sans préjudice de la portée générale du paragraphe 1.9, l'entrepreneur doit, avant d'entreprendre les travaux et à ses propres frais :
 - 1.10.1 prendre toutes les précautions raisonnables pour informer toutes les personnes employées pour réaliser les travaux ou ayant accès au site des risques que présente pour la santé et la sécurité le site, en vertu l'alinéa 1.9.1;
 - 1.10.2 fournir à toutes les personnes employées pour réaliser les travaux ou ayant accès au site le matériel, l'équipement, les dispositifs et les vêtements de protection requis en vertu de l'alinéa 1.9.2;
 - 1.10.3 prendre toutes les précautions raisonnables pour informer toutes les personnes employées pour réaliser les travaux ou ayant accès au site des modes d'usage du matériel, de l'équipement, des dispositifs et des vêtements de protection requis en raison de la nature particulière du site, en vertu de l'alinéa 1.9.2, ainsi que des circonstances particulières exigeant leur utilisation;
 - 1.10.4 prendre toutes les précautions raisonnables pour informer toutes les personnes employées pour réaliser les travaux ou ayant accès au site des politiques et procédures dont il est mention à l'alinéa 1.9.4.

2. Compétences du personnel

- 2.1 En concluant le présent accord, l'entrepreneur déclare et atteste qu'il possède l'expérience, la formation, les titres de compétence et l'équipement requis permettant de se conformer aux exigences énumérées aux paragraphes 1.3, 1.4, 1.5 et 1.6 ci-haut.
- 2.2 L'entrepreneur déclare et atteste que le personnel de supervision embauché par l'entrepreneur dans le cadre de l'exécution de toute partie des travaux possède l'expérience, l'autorité, la formation, les titres de compétences et l'équipement requis pour veiller au respect des exigences énumérées aux paragraphes 1.3, 1.4, 1.5 et 1.6 ci-haut. De plus, l'entrepreneur convient et accepte de fournir les pièces justificatives qui peuvent être requises de temps à autre par la CCN afin de vérifier les compétences de ce personnel.

3. Attestation

- 3.1 Après avoir été avisé que sa soumission a été retenue, avant que soit attribué le contrat et comme condition d'attribution du contrat, l'entrepreneur convient et accepte de fournir une attestation de paiement de la Commission des accidents du travail. Lorsque la durée du projet est supérieure à soixante jours, l'entrepreneur convient et accepte de fournir des certificats à jour au moins tous les soixante jours. Si l'entrepreneur ne fournit pas de certificats à jour, la CCN peut immédiatement résilier le contrat sans préavis et sans contracter d'obligation à l'égard de l'entrepreneur.
- 3.2 Après avoir été avisé que sa soumission a été retenue, avant que soit attribué le contrat et comme condition d'attribution du contrat, l'entrepreneur convient et accepte de fournir des données antérieures sur les lésions subies par son personnel, y compris tous les rapports d'incidents de la Commission des accidents du travail. Ces données doivent présenter l'information relative aux trois années précédentes.

4. Plans, politiques et procédures

- 4.1 Après avoir été avisé que sa soumission a été retenue, avant que soit attribué le contrat et comme condition d'attribution du contrat, l'entrepreneur convient et accepte de soumettre les documents ci-dessous à l'examen et l'approbation de la CCN :
- a) un exemplaire de la politique de l'entrepreneur en matière de SST;
 - b) un programme et un plan de sécurité spécifique au travail qui doit être exécuté conformément au contrat, lequel plan doit comprendre une évaluation et une analyse des risques, une description des méthodes de travail sécuritaires, les protocoles de déclaration des incidents et des lésions, des rapports périodiques sur la conformité aux obligations en matière de SST, y compris toute politique, pratique ou procédure, sauf disposition différente dans la présente, ainsi qu'un plan d'intervention en cas d'urgence spécifique au site;
 - c) des dossiers sur la formation en SST de membres du personnel et de leurs remplaçants responsables des questions de SST.

L'entrepreneur convient et accepte de soumettre les fiches signalétiques requises à l'examen et l'approbation de la CCN, et ce avant de se présenter au site pour réaliser les travaux auxquels se rapportent les fiches signalétiques.

L'approbation de la CCN ne modifie pas les dispositions du contrat relativement à l'imputation de la responsabilité d'exécution ou de la non-exécution des engagements en matière de SST. Malgré ladite approbation, l'entrepreneur doit respecter ses engagements.

- 4.2 L'entrepreneur convient et accepte qu'avant d'entreprendre les travaux, il doit assister à une séance d'information préalable à la construction au cours de laquelle on doit établir toutes les pratiques et les procédures qui doivent être respectés dans l'exécution du travail. Sans préjudice des dispositions de l'alinéa 1.4(e) ci-dessus, les représentants de l'entrepreneur qui assistent à la séance d'information sont tenus de fournir une attestation écrite dans laquelle ils affirment que les pratiques et procédés exposés dans la séance d'information ont été bien compris et seront respectés.
- 4.3 En tout temps et lorsqu'il y a lieu pendant l'exécution des travaux, la CCN est autorisée à vérifier la manière dont l'entrepreneur exécute ses engagements en matière de SST et à déterminer s'il se conforme aux dispositions du projet ou aux politiques, pratiques et procédures en matière de SST. Si la vérification met à jour tout manquement de la part de l'entrepreneur dans l'exécution desdits engagements en matière de SST, la CCN est autorisée à corriger immédiatement lesdites lacunes aux frais de l'entrepreneur, et elle se réserve le droit de résilier immédiatement le contrat sans préavis et sans contracter d'obligation à l'égard de l'entrepreneur.
- 4.4 L'entrepreneur convient et accepte de se conformer à toutes les exigences du Système d'information sur les matières dangereuses utilisées au travail.
- 4.5 L'entrepreneur reconnaît et accepte que lorsque requis par toute loi et tout règlement s'appliquant à la réalisation des travaux, il doit établir et maintenir un comité de santé et de sécurité au travail pour le projet. L'entrepreneur reconnaît et accepte également qu'il doit permettre à des membres du personnel d'assister à toutes les réunions pertinentes sur la sécurité et que les coûts engagés pour ce faire, y compris les coûts attribuables à la suspension des activités, sont inclus dans le prix de la soumission et ne peuvent pas être récupérés par d'autres moyens.
- 4.6 Lorsque le régime de réglementation provincial pertinent l'exige, l'entrepreneur reconnaît et accepte qu'il est tenu de présenter un avis de projet à l'organisme de réglementation pertinent et qu'il est tenu d'exécuter toute autre tâche administrative requise pour répondre aux engagements imposés dans le régime de réglementation provincial pertinent.
- 4.7 **(Facultatif selon les dangers ou la portée du projet).** L'entrepreneur convient et accepte qu'il doit embaucher et affecter au travail un professionnel en SST compétent et autorisé à titre de coordonnateur de la santé et la sécurité, lequel doit:
- avoir une expérience pratique minimale de deux (2) ans en milieu de travail et spécifique aux activités associées à (indiquer le sujet spécifique);
 - avoir une connaissance pratique de base des règlements spécifiés en matière de SST,
 - veiller à ce qu'une formation en SST soit suivie et qu'il soit interdit à tout membre du personnel qui n'a pas reçu la formation requise d'avoir accès au lieu de travail pour exécuter les travaux requis;
 - prendre en charge la mise en œuvre, l'application quotidienne et le suivi du plan de SST spécifique au lieu de travail;
 - être sur place pendant l'exécution du travail.

Les parties acceptent qu'au lieu d'embaucher un professionnel en SST, l'entrepreneur pourra confier ces services à un sous-traitant.

- 4.8 Une fois les travaux terminés, l'entrepreneur convient et accepte de participer avec la CCN à une entrevue de rendement « après les travaux » afin d'évaluer le rendement de l'entrepreneur relativement aux engagements en matière de SST en vertu du contrat. Sans préjudice de la portée

générale des dispositions précédentes, l'entrevue déterminera les secteurs de conformité et de non-conformité à propos des questions suivantes :

- a) l'efficacité du travail effectué;
- b) les exigences en matière de déclaration et les modalités d'application;
- c) la correction des lacunes.

L'entrepreneur reconnaît et accepte que les résultats de l'entrevue « après les travaux » pourront être utilisés par la CCN pour évaluer les soumissions futures présentées par l'entrepreneur en vue d'autres projets de la CCN.

Exigences relatives à la sécurité

La CCN respecte la *Politique sur la sécurité du gouvernement* du Conseil du Trésor et, par conséquent, elle exigera que les employés de l'entrepreneur se soumettent à une enquête de sécurité sur le personnel (Formulaire d'autorisation de sécurité SCT/TBS 330-60F). La CCN pourrait aussi procéder à une enquête de crédit lorsque les fonctions ou les tâches à exécuter l'exigent ou si un casier judiciaire contient une accusation ou une infraction de nature financière.

Les renseignements personnels associés à ces cotes de sécurité sont conservés dans la banque de données suivante: POU 917 – Contrôle de sécurité du personnel.

La CCN se réserve le droit de ne pas octroyer le contrat tant que les employés de l'Entrepreneur n'ont pas obtenu la cote de sécurité requise telle que définie par la sécurité de l'entreprise de la CCN. Dans le cas présent, le niveau de sécurité requis sera (**Fiabilité, accès aux sites, secret**)*.

**À des fins opérationnelles, en s'appuyant sur les avis et conseils de la sécurité de l'entreprise de la CCN, une mise à jour du niveau de sécurité (confidentiel, secret et très secret) peut-être requise suivant la nature délicate des renseignements et des biens à accéder.*

Informations supplémentaires

Dans le cadre de l'enquête de sécurité sur le personnel, les individus pourraient-être tenus de fournir une preuve de leur statut de citoyen canadien ou de résident permanent ainsi que toute autre information/documentation exigée par la sécurité de l'entreprise de la CCN pour compléter l'enquête de sécurité.

La CCN se réserve le droit de refuser l'accès aux employés qui ne réussissent pas à obtenir la cote de sécurité requise.

La CCN se réserve le droit d'imposer des mesures de sécurité supplémentaires dans le cadre du présent contrat si le besoin s'en fait sentir.

Selon une évaluation des menaces et des risques ou tout autre type d'évaluation de sécurité, la sécurité de l'entreprise de la CCN peut recommander des mesures additionnelles de sécurité matérielle pour tenir compte de changements aux menaces ou à des fins opérationnelles.

La CCN se réserve aussi le droit de demander que l'entrepreneur se soumette à une vérification d'organisme désigné et/ou à une attestation de sécurité d'installations – selon la nature de l'information qui lui sera confiée.

Représentant de l'entreprise en matière de sécurité

L'entrepreneur devra désigner un représentant de l'entreprise en matière de sécurité ainsi qu'un suppléant (pour les entreprises qui ont plus de cinq employés).

Les critères de sélection du représentant et de son suppléant sont les suivants :

- Ils doivent être des employés de la firme.
- Ils doivent posséder une cote de sécurité (la CCN traitera les cotes de sécurité une fois les individus désignés).

Responsabilités du représentant de l'entreprise en matière de sécurité

Les responsabilités du représentant sont les suivantes :

- Assurer la liaison entre la sécurité de l'entreprise de la CCN et l'entrepreneur pour garantir une bonne coordination.

- En collaboration avec la sécurité de l'entreprise de la CCN, identifier les employés de l'entrepreneur qui auront besoin d'accéder aux biens et sites de la CCN ou à de l'information détenue par la CCN **ainsi que tous les sous-traitants récurrents** (et leurs employés) qui auront besoin d'un accès similaire et ne pourront peut-être pas être supervisés par l'entrepreneur en tout temps durant les périodes d'accès. S'assurer que la documentation de l'enquête de sécurité sur le personnel soit exacte et complète lorsque soumise à la sécurité de l'entreprise de la CCN, pour les employés et les sous-traitants identifiés.
- S'assurer que les employés et/ou les sous-traitants, après avoir été informés de l'obtention de leur cote (**Fiabilité, accès aux sites, secret**), signent le certificat d'enquête de sécurité et profil de sécurité et les remettent à la sécurité de l'entreprise de la CCN.
- S'assurer que seules les personnes qui ont fait l'objet d'une enquête de sécurité au niveau approprié et qui obéissent au principe du besoin de savoir, auront accès aux informations et aux biens.
- Maintenir une liste à jour des employés et/ou des sous-traitants qui ont fait l'objet d'une enquête de sécurité.
- S'assurer de la bonne sauvegarde de tous les biens et informations, y compris tout bien ou information confié aux sous-traitants.
- Si l'on constate un manquement à la sécurité ou suspecte une infraction à la sécurité, préparer et soumettre un rapport d'événement à la CCN aussi tôt que possible.

Accès au site

Sauf indications contraires, toutes les visites sur sites considérés sensibles (résidences officielles) devront être coordonnées et approuvées par les Services de sécurité de la CCN.

Références

[Loi sur la protection de l'information](#)

[Loi sur l'accès à l'information](#)

[Loi sur la protection des renseignements personnels](#)

[Politique sur la sécurité du gouvernement](#)

JARDIN DES PROVINCES ET TERRITOIRES

DESCRIPTION DU PROJET:

- .1 L'Entrepreneur général ou son Représentant autorisé se devra de préparer le site et d'abandonner certains travaux et ce, via le coulage ou la mise en place de remblai à l'état fluidifiable et ce, en conformité avec les indications des dessins et compte tenu de ce qui suit, mais sans pour autant s'y limiter :-
 - Le dégagement de la zone de la chambre et le vidage de cette dernière, y compris le nettoyage et l'encapsulation des tuyaux abandonnés qui entrent dans la voûte inférieure.
 - La mise en place d'un remblai à l'état fluidifiable, pour ainsi pouvoir remplir l'égout pluvial qui se prolonge de la voûte jusqu'au trottoir de la rue Wellington et ce, compte tenu de la chambre de voûte inférieure.
 - La fourniture d'une pompe tout usage d'eaux usées.

- .2 Sans pour autant se limiter à ce qui suit, l'Entrepreneur général ou son Sous-traitant autorisé se devra de préparer le terrain et de remplacer des zones de trottoir comme suit :-
 - Enlever des panneaux de trottoir endommagés et affaissés en béton et ce, au bas de l'escalier menant à la rue Wellington, immédiatement à l'est de la fontaine inférieure.
 - Réaliser des travaux de creusage et se débarrasser des matériaux d'assise granulaire et de sous-sol qui ne s'avèrent pas conformes aux normes pertinentes.
 - Fournir, répandre et damer de nouveaux matériaux d'assise et de sous-sol granulaire.
 - Installer un nouveau trottoir en béton et de type coulé sur place, lequel trottoir devant s'assortir à l'existant et ce, des points de vue de la teinte et du motif existants; en outre, le tout devra être conforme aux spécifications et normes pertinentes de la Commission de la capitale nationale.

- .3 L'Entrepreneur général ou son Représentant autorisé se devra de préparer le site et d'abandonner le drainage existant de tablier et d'installer un nouveau système de drainage de tablier et ce, en conformité avec les indications des dessins et compte tenu de ce qui suit, mais sans pour autant s'y limiter :-
 - L'enlèvement des drains existants du tablier et l'encapsulation de tuyaux abandonnés à la limite des travaux d'excavation.
 - La fourniture et le montage d'un nouveau système de drains perforé, y compris le sciage de la chaussée et l'introduction d'installations existantes d'éclairage de rue, du bassin collecteur et du tuyau de sortie à partir du bassin collecteur via le mur de retenue en granite et le montage d'une tuyère à bec de descente.
 - La fourniture et le montage d'un nouveau système de drainage en surface à l'intérieur du jardin et de la zone en pelouse et ce, y compris le puisard de fossé en béton préfabriqué, l'égout de sortie à diamètre de 200 mm, la connexion de l'égout de sortie au nouveau bassin collecteur et au manchon d'égout existant et

la remise en état des zones dérangées, exception faite des matériaux de plants dans la zone du jardin, mais y compris la zone en pelouse.

- .4 Par travaux ici, il faut inclure tous les enlèvements nécessaires ainsi que la suppression hors chantier des matériaux de surplus de même que la remise en état des surfaces en cause.
- .5 À la fin des travaux, l'Entrepreneur général se devra de rétablir toutes les zones pour qu'elles correspondent au minimum à l'état du terrain avant l'exécution des travaux, exception faite des matériaux de plants à l'intérieur de la zone du jardin. Et dans la mesure du possible, l'Entrepreneur général se devra de protéger les arbres et les surfaces contre tout endommagement.

TABLE DES MATIÈRES DU DEVIS

Section 002224	Description des articles de paiement
Section 011100	Sommaire des travaux
Section 013543	Protection de l'environnement

Veillez trouver ci-dessous une description des articles compris dans le Tableau des prix unitaires. Chaque soumissionnaire devra présenter un prix unitaire pour chaque article et établir le montant correspondant ainsi que le prix total de sa soumission.

Tous les prix soumissionnés ne comprennent pas la taxe de vente harmonisée (TVH); il s'agit ici d'une taxe qui se doit d'être mise en ligne de compte lors de l'émission de chaque certificat de paiement au cours de la période de construction.

1.0 ARTICLES D'ORDRE GÉNÉRAL

1.1 MOBILISATION AND DÉMOBILISATION

- .1 Le présent article couvre les coûts de mobilisation de l'Entrepreneur au début de la période de construction ainsi que les coûts de démobilitation à la fin de la construction; le présent article couvre aussi toutes les mesures requises pour la protection de l'environnement et des lieux. Le prix inscrit pour les présents travaux devra être compatible avec les coûts impliqués; par contre, ce prix ne devra, en aucun cas, dépasser quinze (15%) pour cent du prix total de la soumission.
- .2 Advenant que le soumissionnaire ait entré un prix pour cet article allant au delà de quinze (15%) pour cent du prix total de la soumission, le Propriétaire se devra alors, au moment de la préparation des documents contractuels fondés sur la soumission, de réduire le prix dudit article à une valeur ne dépassant pas quinze (15%) pour cent du prix soumissionné total; en outre, il se devra de répartir la valeur de surplus parmi les articles résultats et ce, afin de ne pas affecter le prix total de la soumission.
- .3 Soixante (60%) pour cent du prix de l'article de mobilisation et de démobilitation devra être considéré comme se rapportant à la mobilisation et le restant, à la démobilitation. Le paiement pour la mobilisation devra être inclus dans le premier certificat de paiement émis pour le compte de l'Entrepreneur et ce, dans la mesure à partir de laquelle l'Ingénieur est satisfait de la réalisation complète de tous les travaux de mobilisation requis. Advenant que l'Ingénieur ne soit pas satisfait, il devra alors accorder un paiement qui, toujours de son opinion, reflète le degré de mobilisation réalisé à date. Le paiement pour les travaux de démobilitation sera dû une fois les travaux rendus à leur point de réalisation substantielle, le tout étant toutefois soumis à l'approbation de l'Ingénieur, pour ainsi s'assurer de la réalisation complète de tous les travaux de démobilitation. À sa discrétion, il se peut que l'Ingénieur accorde l'établissement d'un paiement partiel pour la démobilitation et ce, avant la réalisation complète de toutes les opérations de démobilitation.

2.0 TRAVAUX DE GÉNIE CIVIL

2.1 INSTALLATIONS D'ÉGOUT ET CHAMBRE À ABANDONNER

- .1 Le présent article comprend la préparation du site et la fourniture et la mise en place de remblai à l'état fluidifiable et ce, afin de pouvoir abandonner l'égout pluvial sortant du mur du nord de la voûte inférieure et ce, compte tenu du remplissage de la chambre inférieure de la voûte; en outre, l'on se devra d'inclure ce qui suit :-
 - L'enlèvement de toute quantité d'eau stagnante et de tous les débris à l'état meuble à l'intérieur de la voûte.
 - Le nettoyage et l'encapsulation de tuyaux abandonnés et entrant dans la voûte et ce, selon les annotations des dessins pertinents.
 - La mise en place de remblai à l'état fluidifiable à l'emplacement de l'égout pluvial et de la chambre inférieure de la voûte et ce, selon les annotations des dessins pertinents.

- Débarrasser le site des matériaux excédentaires ou de surplus.

- .2 Le présent article devra faire l'objet d'un paiement fondé sur une somme forfaitaire; cette somme devra couvrir l'ensemble de la main d'œuvre, des matériaux et de l'équipement requis pour compléter les travaux en conformité avec les stipulations pertinentes ainsi que toutes les autres dépenses se rattachant au présent article.

2.2 FOURNITURE ET LIVRAISON D'UNE POMPE TOUT USAGE

- .1 Le présent article comprend la fourniture et la livraison de la pompe tout usage prescrite dans les dessins et ce, compte tenu des données d'exploitation et d'entretien ainsi qu'une session de formation s'adressant au personnel de la CCN.
- .2 Le présent article devra faire l'objet d'un paiement fondé sur une somme forfaitaire.

2.3 DRAINS PERFORÉS, BASSIN COLLECTEUR DE DRAINS PERFORÉS ET SORTIE DE DRAINAGE

- .1 Le présent article comprend la préparation du site, l'enlèvement des drains (avaloirs) du tablier existant, l'encapsulation de tout tuyau résultant à la limite des travaux d'excavation, le sciage de la chaussée existante, l'excavation et l'enlèvement de la chaussée existante et du matériau d'assise sous-jacent, l'enlèvement temporaire, l'entreposage et le remontage du luminaire et du poteau d'éclairage existants, la protection de la filerie électrique existante, la fourniture et le montage d'un nouveau système de drains perforés et ce, compte tenu d'un bassin collecteur, ; en outre, la fourniture et le montage d'un tuyau de sortie de drainage à partir du bassin collecteur, lequel devant traverser le mur existant de retenue, la fourniture et le montage d'une tuyère à bec de descente, la suppression hors site des matériaux excédentaires et le nettoyage et le ramassage de l'ensemble du terrain.
- .2 Le présent article devra faire l'objet d'un paiement fondé sur une somme forfaitaire; cette somme devra couvrir l'ensemble de la main d'œuvre, des matériaux et de l'équipement requis pour compléter les travaux en conformité avec les stipulations pertinentes ainsi que toutes les autres dépenses se rattachant au présent article.

2.4 PUISARD DE FOSSÉ

- .1 Le présent article comprend la préparation du site, la fourniture et le montage d'un puisard de fossé, en béton préfabriqué et du format suivant : 600 sur 600 mm; en outre, une grille, du matériau d'enrochement pour protéger le tout contre l'érosion, lequel matériau se devant de faire le tour du puisard de fossé; enfin, des travaux de terrassement, pour ainsi assortir le tout aux conditions de pré-construction.
- .2 Le présent article devra faire l'objet d'un paiement fondé sur une somme forfaitaire; cette somme devra couvrir l'ensemble de la main d'œuvre, des matériaux et de l'équipement requis pour compléter les travaux en conformité avec les stipulations pertinentes ainsi que toutes les autres dépenses se rattachant au présent article.

2.5 INSTALLATION D'ÉGOUT PLUVIAL EN PVC

- .1 Le présent article comprend la préparation du site, la fourniture et le montage d'un égout pluvial en PVC DR 35 d'un diamètre de 200 mm, l'établissement de l'emplacement et les détails de raccordement du présent ensemble à un système existant à manchons d'égout pluvial, la connexion au puisard de fossé, la protection de la tuyauterie existante d'amenée d'eau et d'irrigation, l'enlèvement temporaire, l'entreposage et le remontage de la bordure en cailloux le long du rebord du jardin, la suppression hors site des matériaux excédentaires, le rétablissement de la coupure de tranchée à l'emplacement du sentier en asphalte, des travaux de terrassement pour ainsi pouvoir répondre aux exigences de pré-construction, le rétablissement des zones de pelouses dérangées et la préparation de la zone du jardin pour une mise en terre de plants par d'autres tierces.
- .2 Le présent article devra faire l'objet d'un paiement fondé sur une somme forfaitaire; cette somme devra couvrir l'ensemble de la main d'œuvre, des matériaux et de l'équipement requis pour compléter les travaux en conformité avec les stipulations pertinentes ainsi que toutes les autres dépenses se rattachant au présent article.

2.6 REMPLACEMENT DE TROTTOIR EN BÉTON

- .1 Le présent article comprend la préparation du site, l'enlèvement de panneaux de trottoir endommagés et affaissés en béton et ce, au bas de l'escalier menant à la rue Wellington, immédiatement à l'est de la fontaine inférieure; il comprend aussi l'excavation de l'assise granulaire non conforme aux normes et de matériaux de sous-sol inadéquats, la fourniture, la mise en place et le damage d'un nouveau matériau d'assise et d'un nouveau sous-sol granulaire et la prévision d'un nouveau trottoir en béton à couler sur place, lequel trottoir devant s'assortir au trottoir existant et ce, des points de vue de la teinte et du motif existants. Enfin, le tout devra être conforme aux spécifications et aux normes pertinentes de la Commission de la capitale nationale.

NOMS DES SOUS-TRAITANTS ET DES FOURNISSEURS DE SERVICES

Le soumissionnaire se devra d'inscrire le nom, l'adresse et la personne ressource de tout sous-traitant ou de tout pourvoyeur de service proposé et à utiliser pour assurer la réalisation complète des travaux.

- FIN DE SECTION -

PARTIE 1 - GÉNÉRALITÉS

1.1 CONTEXTE GÉNÉRAL

- .1 L'Entrepreneur général ou son Représentant autorisé se devra de préparer le site et d'abandonner certains travaux et ce, via le coulage ou la mise en place de remblai à l'état fluidifiable et ce, en conformité avec les indications des dessins et compte tenu de ce qui suit, mais sans pour autant s'y limiter :-
 - Le dégagement de la zone de la chambre et le vidage de cette dernière, y compris le nettoyage et l'encapsulation des tuyaux abandonnés qui entrent dans la voûte inférieure.
 - La mise en place d'un remblai à l'état fluidifiable, pour ainsi pouvoir remplir l'égout pluvial qui se prolonge de la voûte jusqu'au trottoir de la rue Wellington et ce, compte tenu de la chambre de voûte inférieure.
 - La fourniture d'une pompe tout usage d'eaux usées.
- .2 Sans pour autant se limiter à ce qui suit, l'Entrepreneur général ou son Sous-traitant autorisé se devra de préparer le terrain et de remplacer des zones de trottoir comme suit :-
 - Enlever des panneaux de trottoir endommagés et affaissés en béton et ce, au bas de l'escalier menant à la rue Wellington, immédiatement à l'est de la fontaine inférieure.
 - Réaliser des travaux de creusage et se débarrasser des matériaux d'assise granulaire et de sous-sol qui ne s'avèrent pas conformes aux normes pertinentes.
 - Fournir, répandre et damer de nouveaux matériaux d'assise et de sous-sol granulaire.
 - Installer un nouveau trottoir en béton et de type coulé sur place, lequel trottoir devant s'assortir à l'existant et ce, des points de vue de la teinte et du motif existants; en outre, le tout devra être conforme aux spécifications et normes pertinentes de la Commission de la capitale nationale.
- .3 L'Entrepreneur général ou son Représentant autorisé se devra de préparer le site et d'abandonner le drainage existant de tablier et d'installer un nouveau système de drainage de tablier et ce, en conformité avec les indications des dessins et compte tenu de ce qui suit, mais sans pour autant s'y limiter :-
 - L'enlèvement des drains existants du tablier et l'encapsulation de tuyaux abandonnés à la limite des travaux d'excavation.
 - La fourniture et le montage d'un nouveau système de drains perforé, y compris le sciage de la chaussée et l'introduction d'installations existantes d'éclairage de rue, du bassin collecteur et du tuyau de sortie à partir du bassin collecteur via le mur de retenue en granite et le montage d'une tuyère à bec de descente.
 - La fourniture et le montage d'un nouveau système de drainage en surface à l'intérieur du jardin et de la zone en pelouse et ce, y compris le puisard de fossé en béton préfabriqué, l'égout de sortie à diamètre de 200 mm, la connexion de l'égout de sortie au nouveau bassin collecteur et au manchon d'égout existant et la remise

en état des zones dérangées, exception faite des matériaux de plants dans la zone du jardin, mais y compris la zone en pelouse.

- .4 Par travaux ici, il faut inclure tous les enlèvements nécessaires ainsi que la suppression hors chantier des matériaux de surplus de même que la remise en état des surfaces en cause.
- .5 À la fin des travaux, l'Entrepreneur général se devra de rétablir toutes les zones pour qu'elles correspondent au minimum à l'état du terrain avant l'exécution des travaux, exception faite des matériaux de plants à l'intérieur de la zone du jardin. Et dans la mesure du possible, l'Entrepreneur général se devra de protéger les arbres et les surfaces contre tout endommagement.

1.2 CONTRÔLE DE LA QUALITÉ

- .1 Pour répondre aux exigences du présent contrat, l'Entrepreneur se devra de documenter par écrit la validation des matériaux fournis.
- .2 Tous les matériaux utilisés aux fins de réalisation du projet en cours devront être conformes aux normes pertinentes de la CSA. L'installation des puisards de fossé de fossé et d'égout devra être conforme aux normes pertinentes de la ville d'Ottawa.

1.3 CONFORMITÉ

- .1 À la fin des travaux, l'Entrepreneur se devra de confirmer par écrit à la CCN que les travaux auront été réalisés en conformité avec les indications pertinentes des plans et du devis.

1.4 ORDONNANCEMENT DES TRAVAUX

- .1 Entreprendre les travaux dès réception de l'avis à ce sujet et les terminer dans les meilleurs délais possibles.

- FIN DE SECTION -

PARTIE 1 - GÉNÉRALITÉS

1.1 GÉNÉRALITÉS

- .1 La construction de ce projet devra être conforme aux lignes directrices de construction et de réfection établies par la Commission de la capitale nationale et ce, pour ainsi pouvoir répondre aux exigences générales de l'ordonnancement OPSS 492 (Rétablissement des sites suivant la pose de pipe-lines, d'installations d'utilité publique et de structures connexes).

1.2 FEUX

- .1 Les feux et le brûlage des déchets sur le chantier sont interdits.

1.3 ÉLIMINATION DES DÉCHETS

- .1 Il est interdit d'enfouir des déchets et des matériaux de rebut sur le chantier ou d'utiliser les poubelles de la CCN ou de la ville d'Ottawa.
- .2 Il est interdit d'éliminer des matériaux de rebut ou des matériaux volatils comme les essences minérales, les huiles ou les diluants à peinture en les déversant dans un cours d'eau, un égout pluvial ou un égout sanitaire.

1.4 DRAINAGE

- .1 Prévoir des installations temporaires de drainage et de pompage, pour ainsi garder les fouilles, les excavations et le site exempts d'eau.
- .2 Il est interdit de pomper de l'eau contenant des matières en suspension vers un cours d'eau, un réseau d'égout ou un système d'évacuation ou de drainage.
- .3 Assurer l'évacuation ou l'élimination des eaux contenant des matières en suspension ou des substances nocives conformément aux exigences des autorités locales.

1.5 PRÉVENTION DE LA POLLUTION

- .1 Assurer le contrôle des émissions produites par le matériel et l'outillage conformément aux exigences des autorités locales.
- .2 Construire des abris temporaires afin d'empêcher les matériaux de sablage et les autres matières étrangères de contaminer l'air et les voies d'eau au-delà de la zone d'application.
- .3 Arroser les matériaux secs et recouvrir les déchets afin d'éviter que le vent soulève la poussière ou entraîne les débris.

1.5.1 MESURES DE PROTECTION DES PLANTES

- .1 Protéger les arbres et les plantes qui pourraient être endommagés ~~par~~ à la suite de l'exécution des présents travaux.

- .2 Éviter la circulation, les déversements et l'entreposage non nécessaires de matériaux au-dessus des zones de faisceaux racinaires.
- .3 L'Entrepreneur est responsable du remplacement, à ses propres frais, de tout arbre ou plante endommagé par suite de l'exécution de ses travaux et (ou) de l'utilisation d'appareils ou d'équipement pour exécuter ses travaux.

1.6 RAVITAILLEMENT EN CARBURANT DE L'APPAREILLAGE

- .1 La machinerie et l'équipement de construction devront être en bon état de marche et exempts de fuites et d'excès d'huile et de graisse.
- .2 En deçà de trente (30 m.) mètres de n'importe quel fossé, cours d'eau ou système d'égout pluvial, il sera interdit d'assurer le ravitaillement et l'entretien courant de l'appareillage de construction. En outre, l'on se devra de soumettre à l'examen des Autorités compétentes un plan d'interception et de nettoyage rapide de tout déversement accidentel ou imprévu de carburant.
- .3 Sauf dans le cas d'une approbation à ce sujet de la part de la CCN, il sera interdit d'entreposer du carburant, de l'huile usée et d'autres rebuts de nature spéciale à l'intérieur des délimitations du site.

~~1.7~~ ~~1.8~~ SUPPRESSION D'OBJETS, DE MATÉRIAUX OU D'AUTRES ARTICLES

- .1 Se débarrasser de tous les déchets en conformité avec les exigences pertinentes des autorités provinciales et municipales en cause.

PARTIE 3 - EXÉCUTION

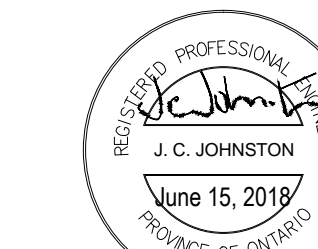
3.1 CONTRÔLE DE L'ÉROSION ET DE LA SÉDIMENTATION

- .1 Planifier et exécuter les travaux de construction en se fondant sur des méthodes de contrôle du drainage de surface, pour ainsi empêcher ou contrôler l'érosion et la sédimentation.
- .2 Enlever les sédiments accumulés et résultant des activités de construction et ce, des surfaces attenantes, des systèmes de drainage et des cours d'eau; en outre, réparer tout ouvrage endommagé par suite de la sédimentation ou de l'érosion du sol et ce, en conformité avec les directives de l'Ingénieur.

- FIN DE SECTION -

Formatted: Condensed by 0.15 pt

Formatted: Justified, None, Outline numbered + Level: 2 + Numbering Style: 1, 2, 3, ... + Start at: 1 + Alignment: Left + Aligned at: 0 cm + Indent at: 1.27 cm, Don't keep with next, Don't suppress line numbers, Tab stops: -1.27 cm, Left + 0 cm, Left + 1.27 cm, Left + 2.54 cm, Left + 3.81 cm, Left + 5.08 cm, Left + Not at 1 cm



no	description	date
2	ENVOYÉ POUR SOUMISSION	15 juin 2018
1	DOCUMENT, À FAIRE RÉVISER.	30 avril 2017
no	description	date

project
project

JARDIN DES PROVINCES ET DES TERRITOIRES

drawing
dessin

NOUVELLE INFRASTRUCTURE DE DRAINAGE ET NOUVEAUX TRAVAUX DE TERRASSEMENT OU DE RÉGALAGE

approved by
approuvé par JJ

designed by
conçu par JL

drawn by
dessiné par JL

date 30 avril 2017 scale SELON LES ANNOTATIONS

NCC project no. sheet no.
n° du projet de la CCN n° de la feuille

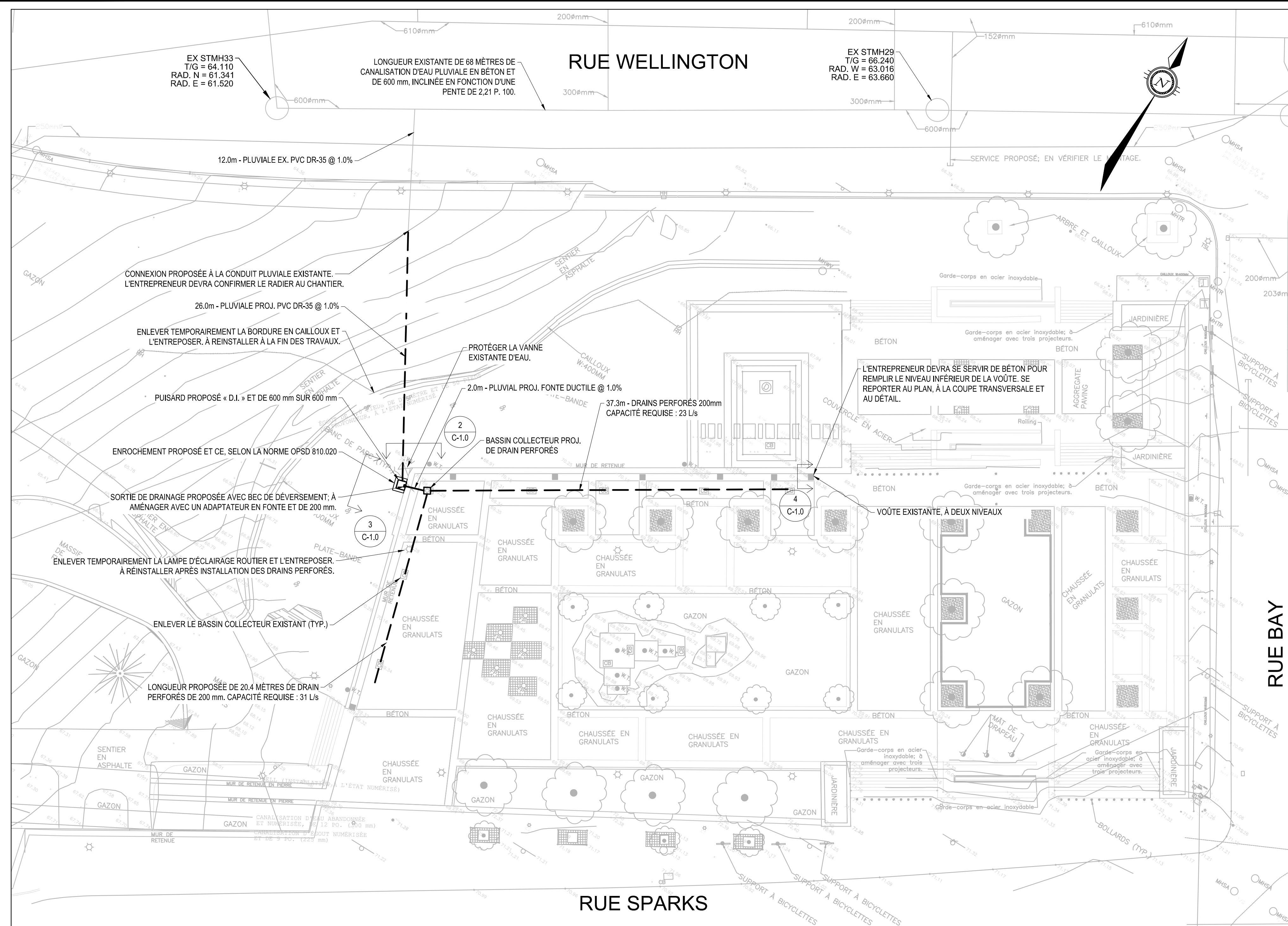
XX XXXX-X-XX C-1.0

NOTES : GÉNÉRALITÉS

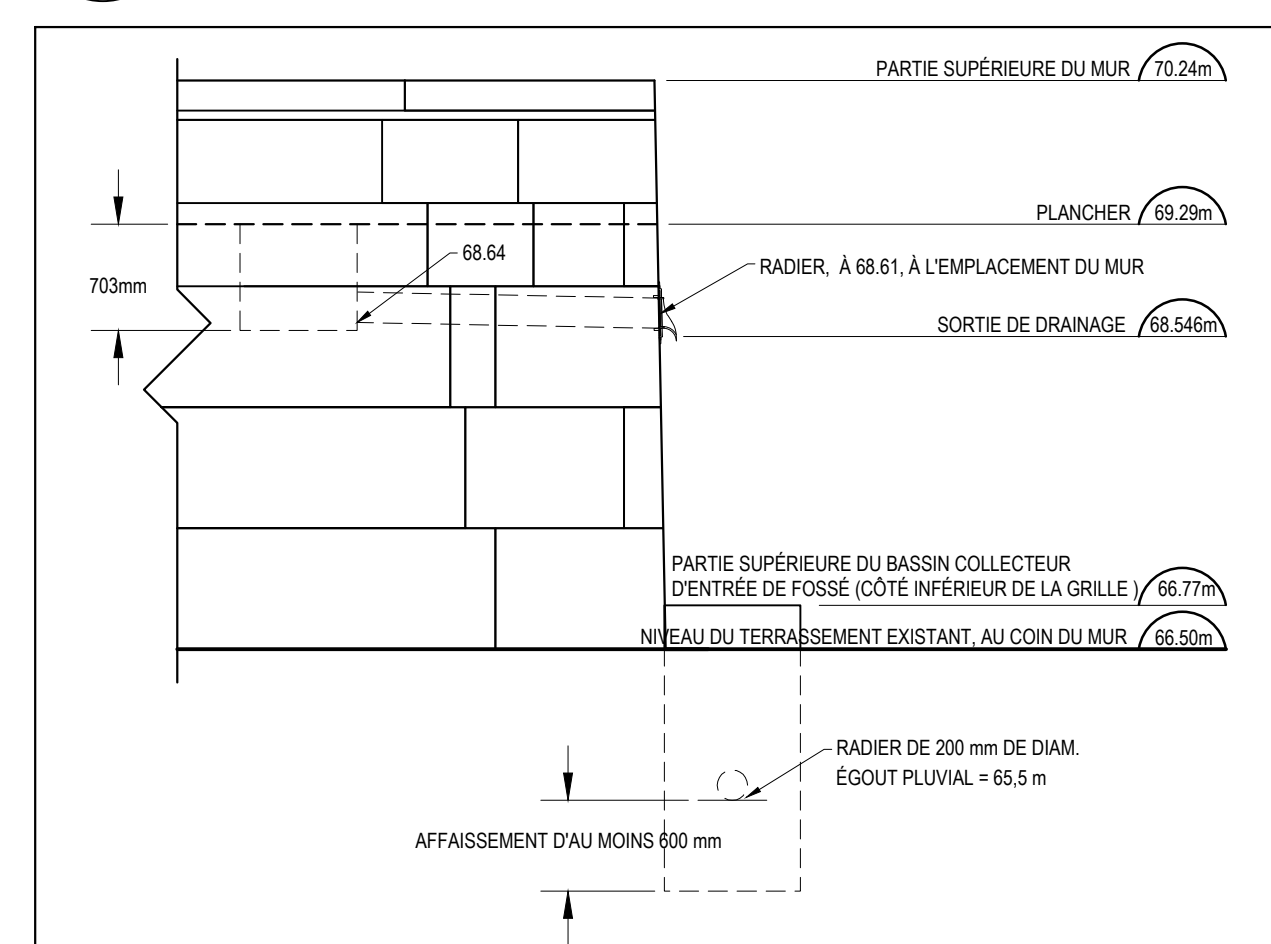
- TOUS LES SERVICES, MATÉRIAUX ET MÉTHODES DE CONSTRUCTION ET D'INSTALLATION DEVRONT ÊTRE CONFORMES AUX PLUS RÉCENTS RÈGLEMENTS ET NORMES DES AUTORITÉS COMPÉTENTES SUIVANTES : SPÉCIFICATIONS ET DESSINS NORMALISÉS DE LA VILLE D'OTTAWA, SPÉCIFICATIONS STANDARD DU GOUVERNEMENT PROVINCIAL DE L'ONTARIO (« OPS ») ET DESSINS STANDARD DU GOUVERNEMENT PROVINCIAL DE L'ONTARIO (« OPS »), ET À MOINS D'INDICATIONS CONTRAIRES, À L'ENTÈRE SATISFACTION DE LA CCN ET DE L'INGÉNIEUR.
- LA POSITION DES LIGNES EXISTANTES ENTRE LES POTEAUX, DES CONDUITS, DES AQUEDUCS, DES ÉGOUTS ET DES AUTRES INSTALLATIONS D'UTILITÉ PUBLIQUE SOUTERRAINES ET EN SURFACE DU SOL, DES STRUCTURES ET DES ENSEMBLES COMPLÉMENTAIRES N'EST PAS NECESSAIREMENT PRÉSENTÉES DANS LES DESSINS DU CONTRAT, ET AUX ENDROITS À PARTIR DESQUELS CES POSITIONS SONT MONTREES, L'EXACTITUDE DE LA POSITION DE TELLES STRUCTURES ET INSTALLATIONS D'UTILITÉ PUBLIQUE N'EST PAS GARANTIE. AVANT LA MISE EN ROUTE DE SA CONSTRUCTION, L'ENTREPRENEUR SE DEVRA S'ASSURER DE L'EMPLACEMENT EXACT DE CES STRUCTURES ET INSTALLATIONS D'UTILITÉ PUBLIQUE; EN OUTRE, IL SE DEVRA D'ASSUMER L'ENTÈRE RESPONSABILITÉ EN RAPPORT AVEC L'ENDOMMAGEMENT DE CES STRUCTURES ET INSTALLATIONS D'UTILITÉ PUBLIQUE AU COURS DE SES TRAVAUX DE CONSTRUCTION.
- AVANT DE DÉBUTER TOUT OUVRAGE DE CREUSAGE SUR PLACE, L'ENTREPRENEUR DEVRA AVISER TOUTES LES AUTORITÉS RESPONSABLES DES INSTALLATIONS EXISTANTES D'UTILITÉ PUBLIQUE ET CE, AU MOINS CINQ (5) JOURS OUVRABLES AVANT LA DATE PRÉVUE DE MISE EN ROUTE DE SES TRAVAUX DE CONSTRUCTION. EN OUTRE, IL DEVRA S'ASSURER QUE TOUTES LES SERVICES ET INSTALLATIONS D'UTILITÉ PUBLIQUE EXISTANTS SOIENT IDENTIFIÉS SUR PLACE OU RENDUS À L'ÉTAT APPARENT ET CE, TOUJOURS AVANT LA MISE EN ROUTE DE SES TRAVAUX D'EXCAVATION.
- TOUS LES TRAVAUX D'EXCAVATION ET DE PRÉVISION DE TRANCHEES DEVRONT ÊTRE CONFORMES AUX PLUS RÉCENTES RÉVISIONS DE LA LOI SUR LA SANTÉ ET LA SÉCURITÉ EN MILIEU DE TRAVAIL ET AUX RÈGLEMENTS S'APPLIQUANT À DES PROJETS DE CONSTRUCTION.
- L'ENTREPRENEUR DEVRA VÉRIFIER LES CONDITIONS ACTUELLES SUR PLACE ET CE, AVANT LE DÉBUT DE SES TRAVAUX DE CONSTRUCTION; IL SE DEVRA DE FAIRE PART DE TOUTE CONTRADICTION À L'INGÉNIEUR.
- TOUTES LES ÉLÉVATIONS SONT GÉODÉSIQUES ET SONT FONDÉES SUR LES UNITÉS MÉTRIQUES.
- DÉRANGER LE MOINS POSSIBLE LES MATIÈRES VÉGÉTALES EXISTANTES AU COURS DE L'EXÉCUTION DE TOUS LES TRAVAUX.
- À MOINS DE DIRECTIVES CONTRAIRES DE LA PART DE L'INGÉNIEUR, DÉBARRASSER LE SITE DE TOUS LES MATÉRIAUX EXCÉDENTAIRES.
- SCIER LES DALLES ET LES SURFACES DE CHAUSÉE EXISTANTES ET CE, EN S'ASSURANT DE PRATIQUER DES LIGNES DROITES ET SOIGNÉES ET EN FONCTION DU BESOIN POUR LA POSE DES INSTALLATIONS D'ÉGOUT ET DE DRAINAGE EN TRANCHEE. LA LARGEUR DES EXCAVATIONS POUR LES DRAINS PERFORÉS DEVRA SE LIMITER À 100 mm AU DELÀ DU REBORD EXTERNE DE LA GRILLE OU DU GRILLAGE.
- ÉGOUT PLUVIAL, EN PVC DR 35 ET DE 200 mm DE DIAMÈTRE, PUISARDS DE FOSSÉ, SELON LE DESSIN OPSD 705.030, AVEC UNE HAUTEUR STANDARD DE 1380 mm ET UNE GRILLE DE TYPE A ET À PENTE DE 6 UNITÉS À L'HORIZONTALE POUR 1 UNITÉ À LA VERTICALE. PLACER LE TENDRIL AU TOUR DU BASSIN COLLECTEUR D'ENTRÉE DE FOSSÉ ET CE, DANS UNE LARGEUR DE 300 mm AUTOUR DU BASSIN COLLECTEUR. L'ENROCHEMENT EN SOI DEVRA ÊTRE CONFORME AUX SPÉCIFICATIONS OPS 511, AVEC UN DIAMÈTRE MAXIMUM DE 150 mm ET UN DIAMÈTRE MOYEN DE 100 mm. L'ÉPAISSEUR DE LA COUCHE D'ENROCHEMENT DEVRA ÊTRE COMME SUIV : 150 mm.
- DRAIN PERFORÉ, DE LA SÉRIE ACO F2000 OU DE FABRICATION ÉQUIVALENTE ET APPROUVÉE; À AMÉNAGER AVEC UN BÂTI EN ACIER GALVANISÉ, UN PROFILÉ À PROFONDEUR CONSTANTE (F808N) ET UNE GRILLE EN FER DUCTILE ET D'ORIENTATION LONGITUDINALE ET D'IDENTIFICATION 93893. LE BASSIN COLLECTEUR DE DRAIN DE TRANCHEE DEVRA ÊTRE DE FABRICATION ACO F880 OU DE FABRICATION ÉQUIVALENTE ET APPROUVÉE; À AMÉNAGER AVEC UN BÂTI EN ACIER GALVANISÉ, DES COLLIERS DE PROFILS, UN ADAPTEUR À TUYAU DE 200 mm ET UN GRILLAGE EN FER DUCTILE ET DE TYPE ENCOCHÉ, D'IDENTIFICATION 97453. MONTAGE DU DRAIN DE TRANCHEE ET DU BASSIN COLLECTEUR DU DRAIN DE TRANCHEE, SELON LES RECOMMANDATIONS DU FABRICANT. PRODUIRE DES DESSINS D'ATELIER COMPLETS ET LES PRÉSENTER À L'EXAMEN DE L'INGÉNIEUR ET CE, AU MOINS DEUX (2) SEMAINES AVANT DE PLACER UNE COMMANDE POUR LES PRÉSENTS ARTICLES.
- LE BÉTON À COULER EN PLACE POUR L'OUVRAGE DE POURTOUR DE DRAIN DE TRANCHEE DEVRA ÊTRE DE CLASSE C1 ET A RÉSISTANCE DE 35 MPa.
- FORER UN TROU DANS LE NOYAU DU MUR EXISTANT EN GRANITE ET CE, POUR LA SORTIE DU SYSTÈME DE DRAIN PERFORÉ. PRÉVOIR ET MONTER UNE SORTIE PLUVIALE À BEC DE DESCENTE ET DE SORTIE ET CE, EN CONFORMITÉ AVEC LE DÉTAIL SUIVANT : MIFAB R1940 OU TOUT AUTRE DÉTAIL ÉQUIVALENT APPROUVÉ. À AMÉNAGER AVEC UN ADAPTEUR EN FONTE ET DEPOURVU DE MOYEU AINSI QU'AVEC TOUTE LA QUINCAILLERIE NECESSAIRE; REMETTRE LES PROCÉDURES DÉTAILLÉES DE CAROTTAGE ET DE POSE DU BEC DE DESCENTE À L'EXAMEN DE L'INGÉNIEUR ET CE, AU MOINS DEUX (2) SEMAINES AVANT LA MISE EN ROUTE DES TRAVAUX.

LÉGENDE :

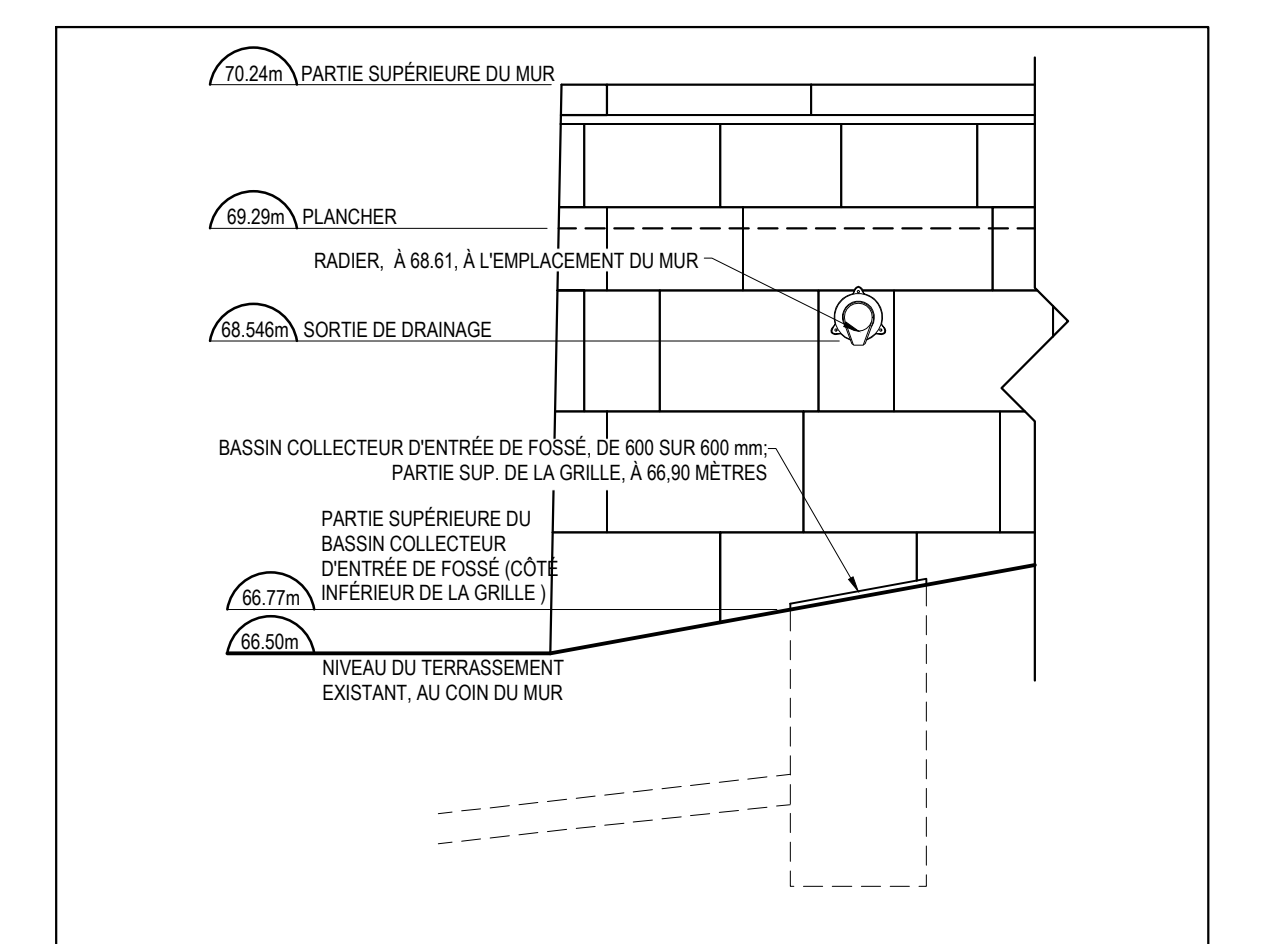
	AQUEDUC EXISTANT
	BORNE INCENDIE EXISTANTE
	VANNE EXISTANTES
	CHAMBRE DE VANNES EXISTANTE
	ÉGOUT PLUVIAL ET REGARD EXISTANTS
	ÉGOUT PLUVIAL ET REGARD PROPOSÉS
	PUISARDS DE FOSSÉ PROPOSÉS
	BORDURE EXISTANTE EN BÉTON
	NIVEAU DU TERRASSEMENT EXISTANT
	NIVEAU DU TERRASSEMENT PROPOSÉ
	SERVICE EXISTANT, À ENLEVER.
	DELIMITATION PROPOSÉE DES INSTALLATIONS DE DRAINAGE



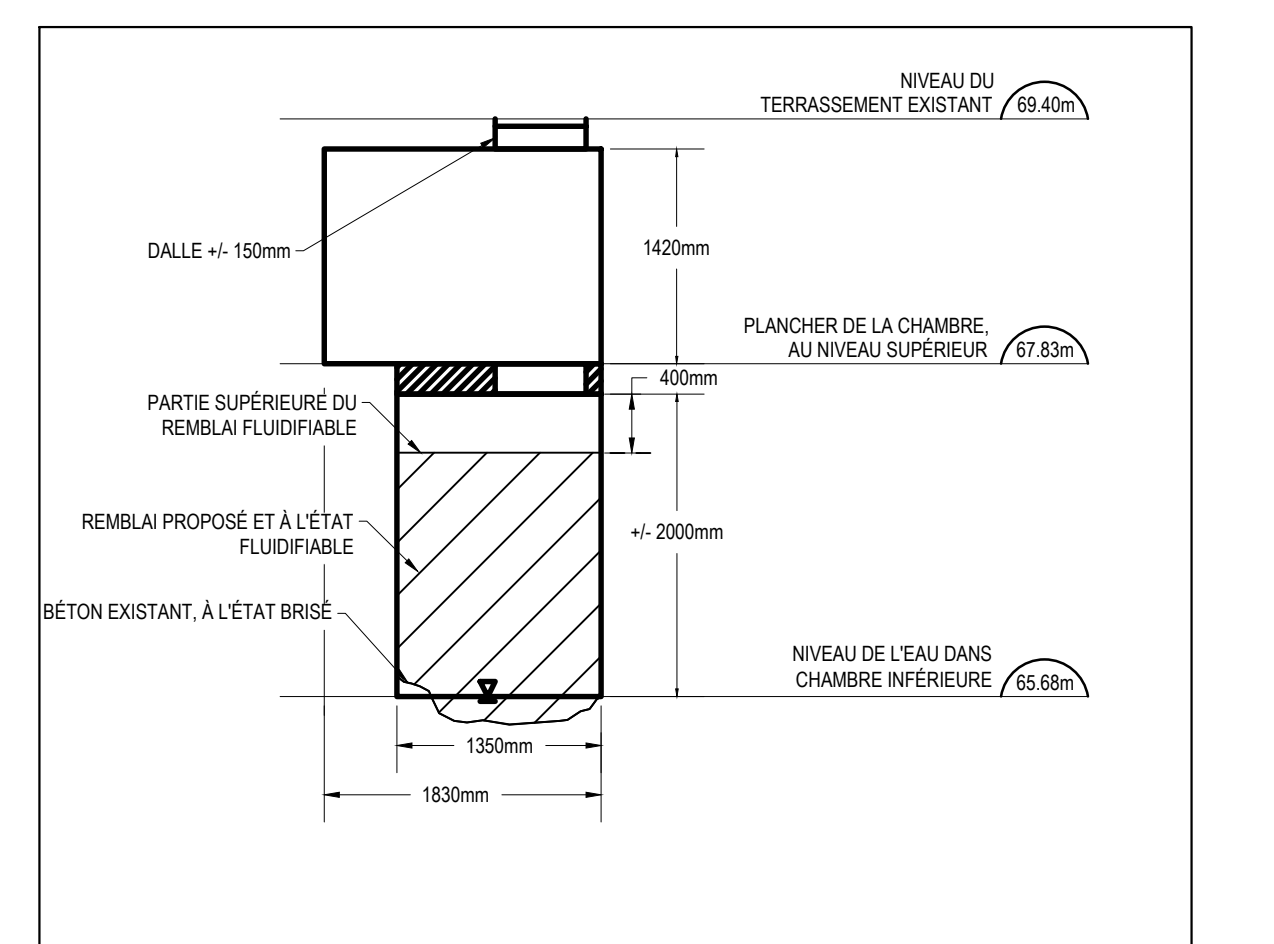
1 SERVICES ET TRAVAUX DE TERRASSEMENT
C-1.0 ÉCHELLE = 250



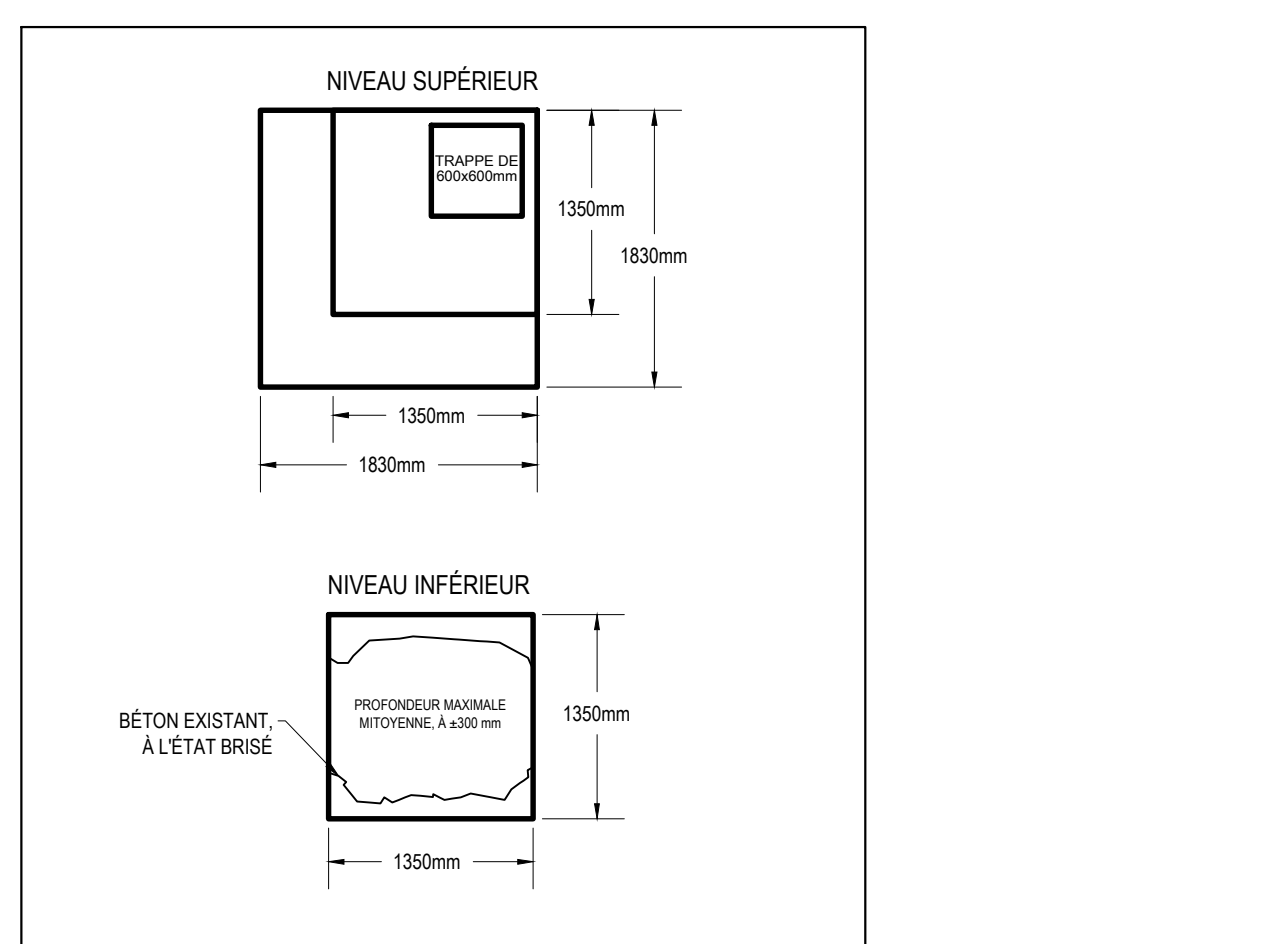
2 VUE EN ÉLÉVATION MUR NORD, VERS SUD
C-1.0 ÉCHELLE = 1:50



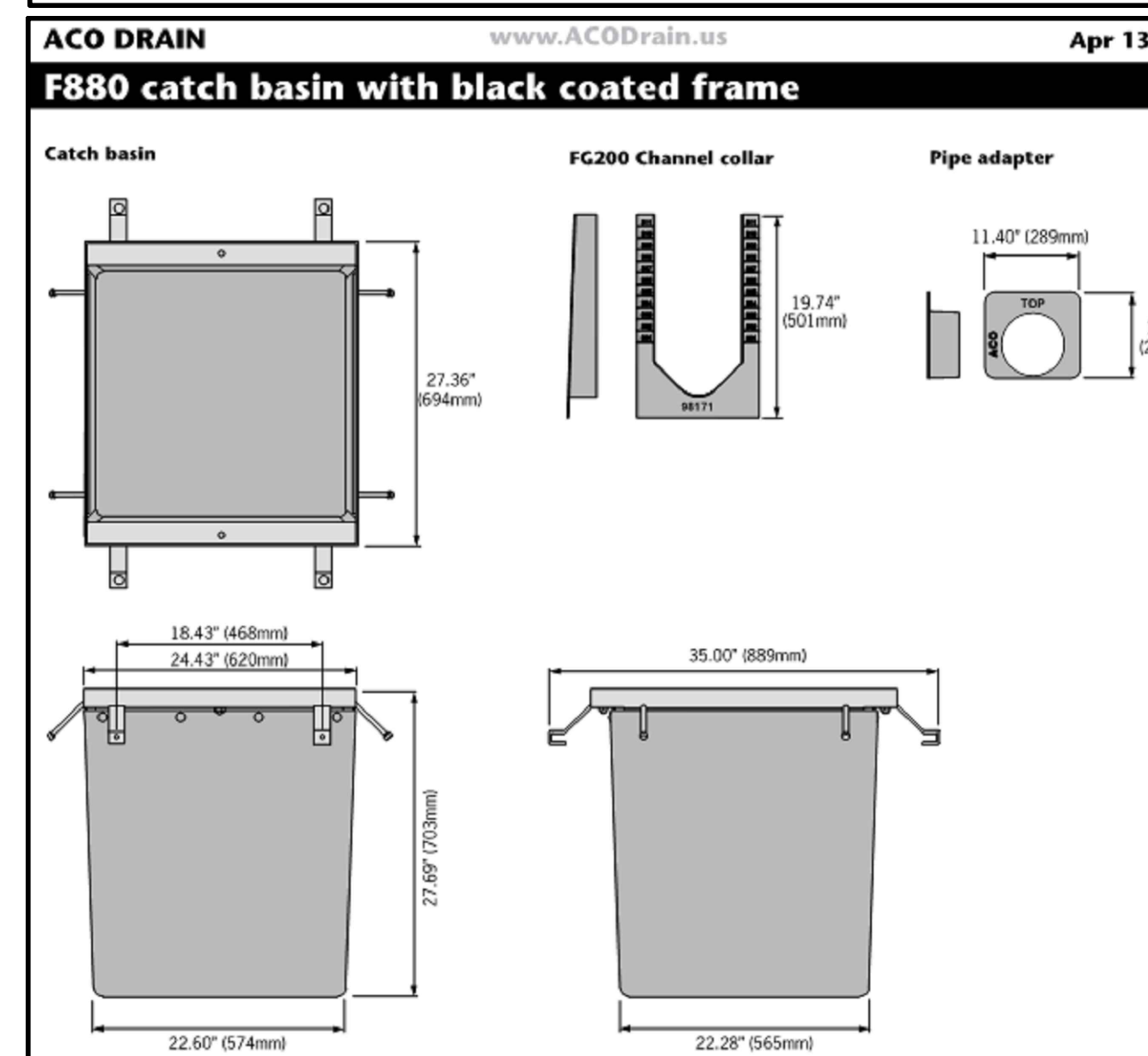
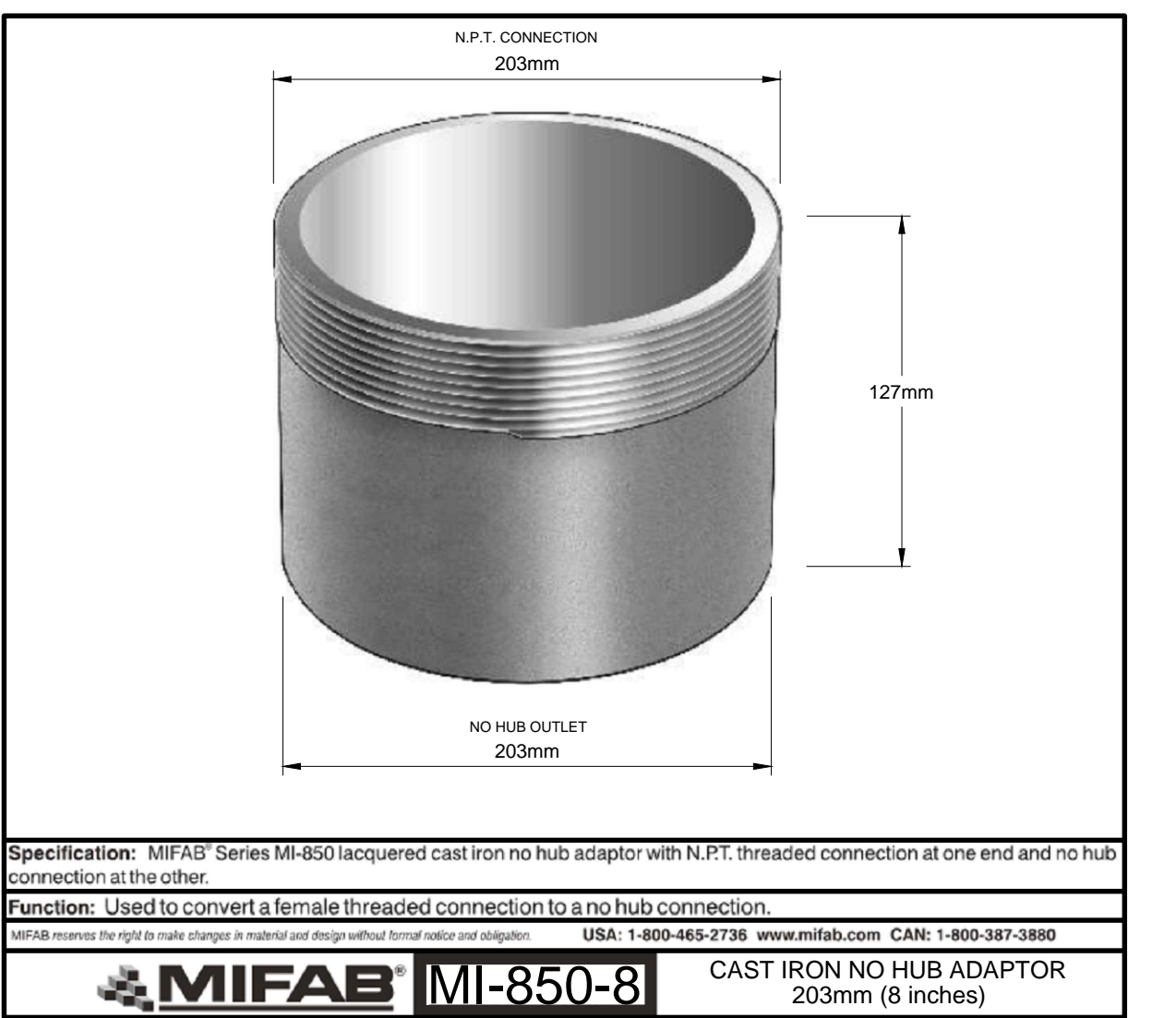
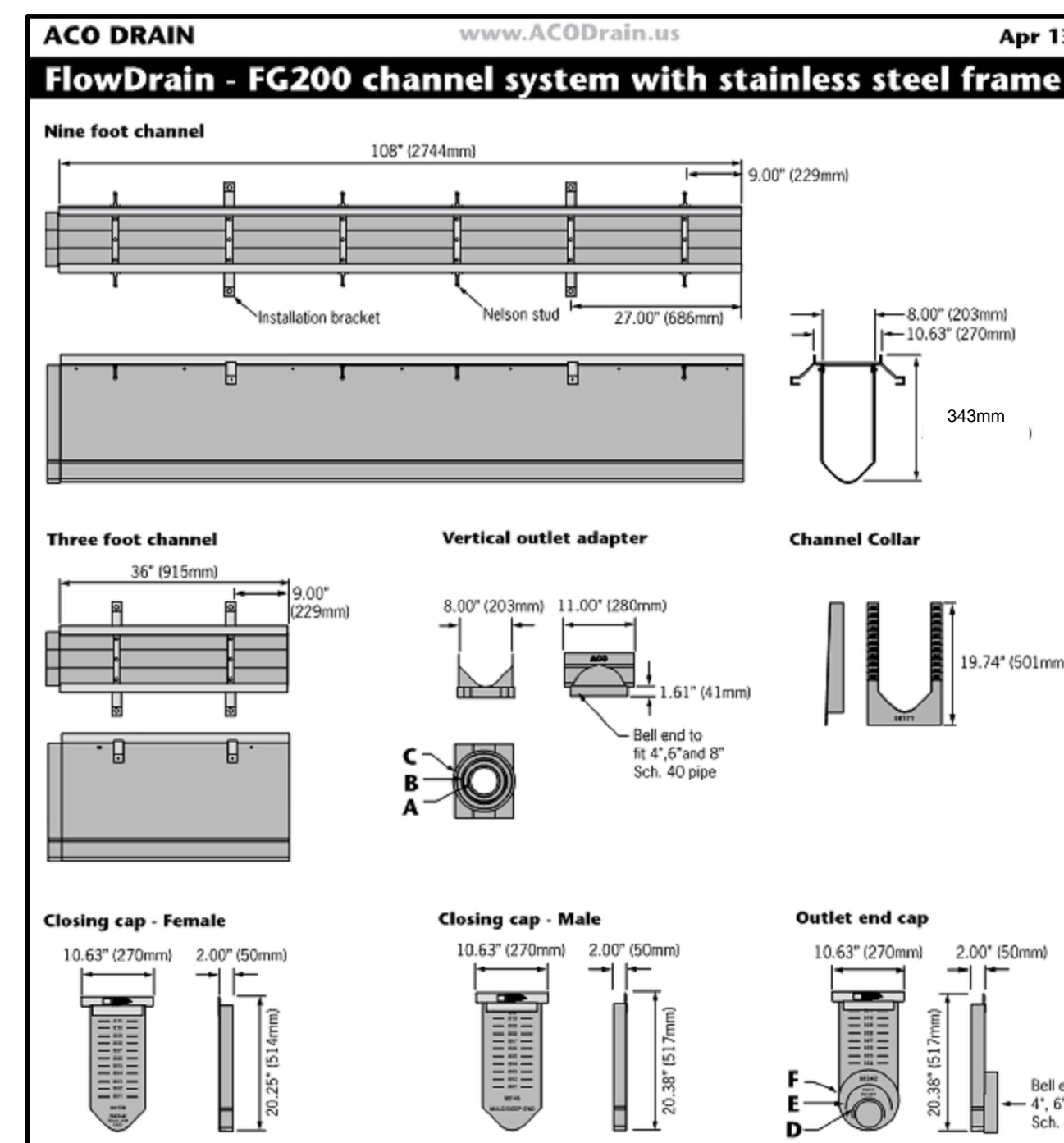
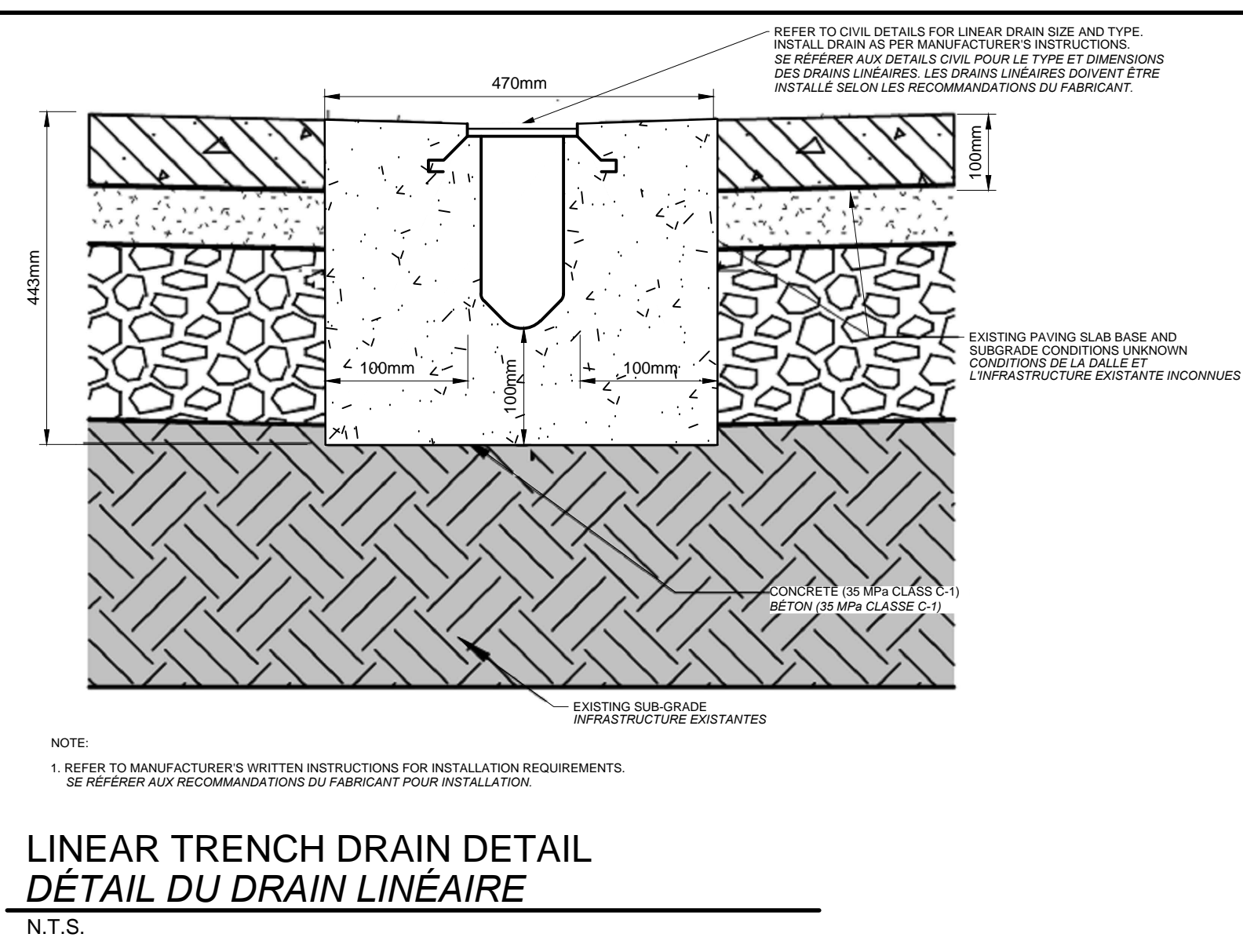
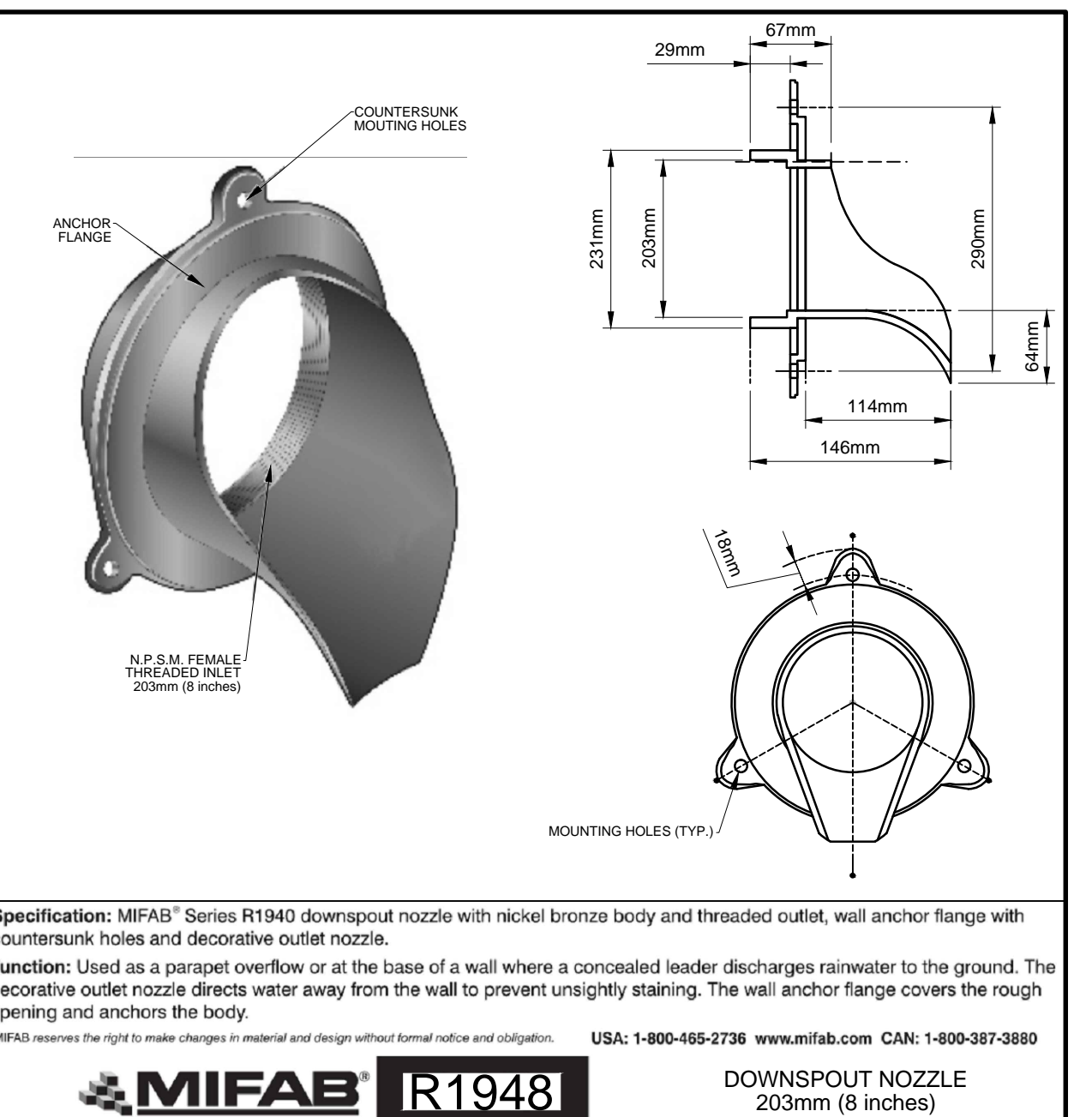
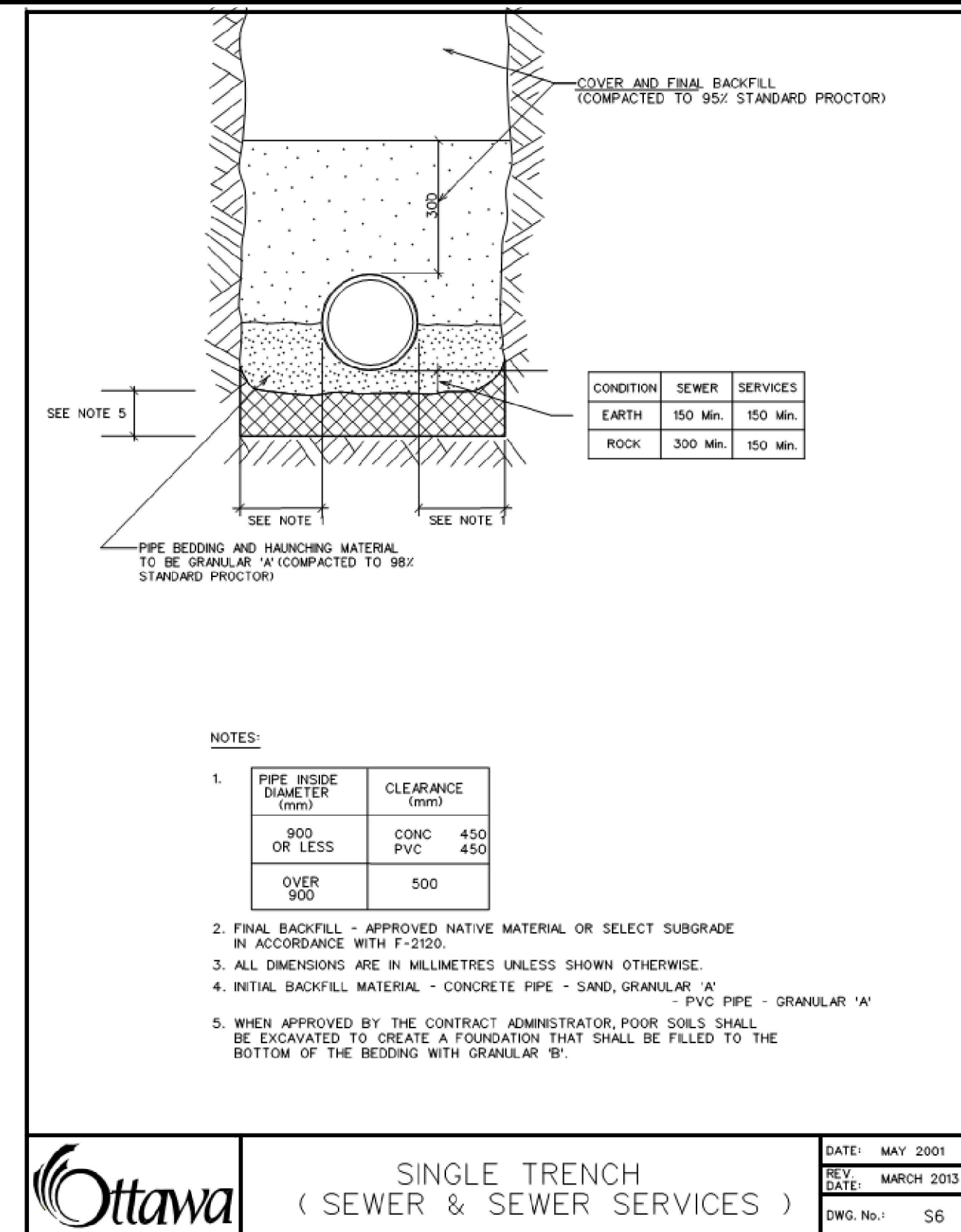
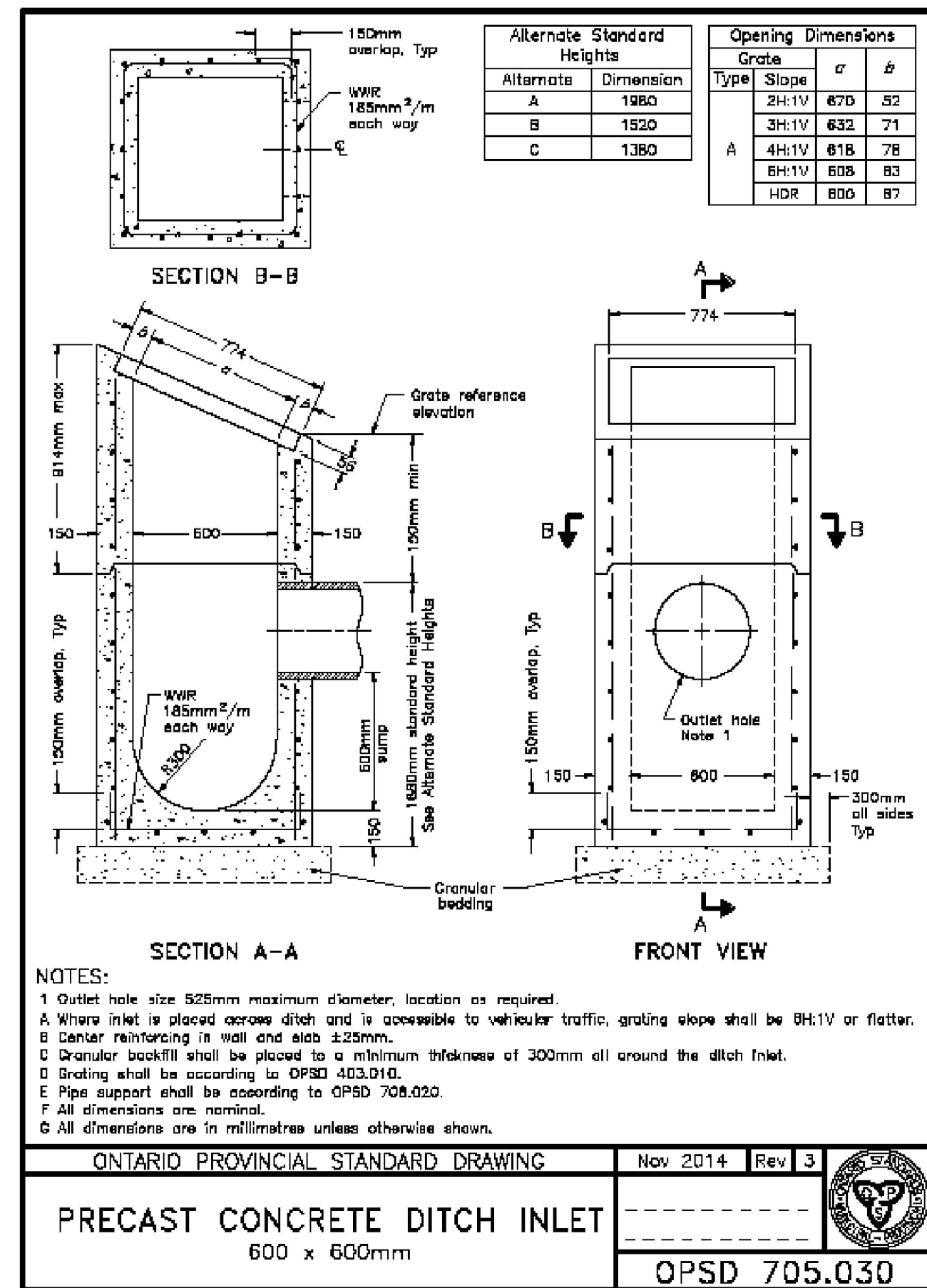
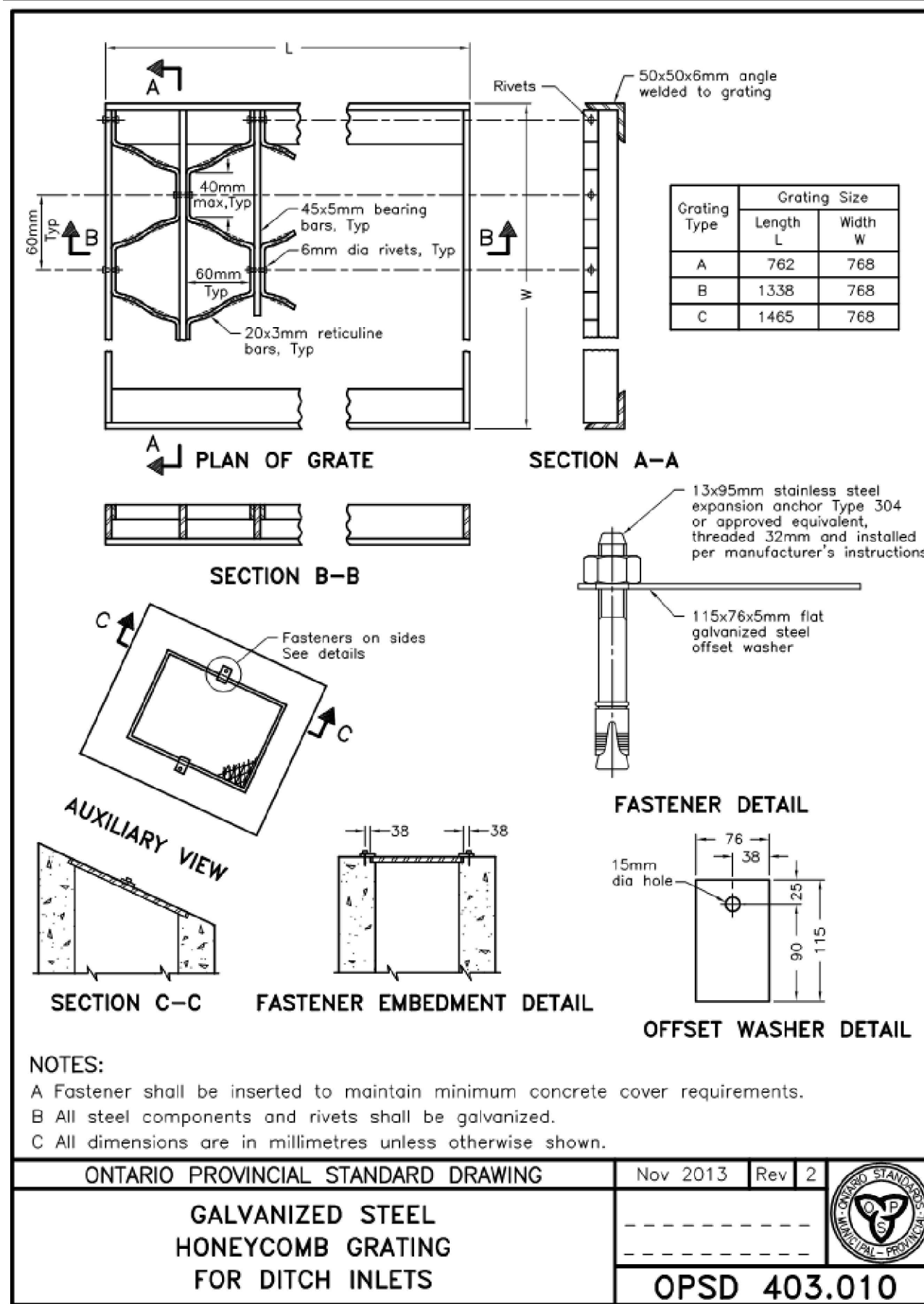
3 VUE EN ÉLÉVATION MUR OUEST, VERS EST
C-1.0 ÉCHELLE = 1:50



4 PROFIL DE LA CHAMBRE, VERS EST
C-1.0 ÉCHELLE = 1:50



5 PROFIL DE LA CHAMBRE, NIVEAUX INFÉRIEUR ET SUPÉRIEUR
C-1.0 ÉCHELLE = 1:50



Capital Stewardship Branch (CS)
 Direction de l'intendance de la capitale (IC)
 Lands and Transportation Division
 Division des Terrains urbains et réseau routier

INGÉNIEUR CHARGÉ DE LA CONCEPTION

WSP
 2611 QUEENSWAY DRIVE, SUITE 300
 OTTAWA (ONTARIO) CANADA K2B 8K2
 TELEPHONE: (613) 829-2800
 FAX: (613) 829-8299
 WWW.WSPGROUP.COM
 PROJECT NO.: 141-20906-00



issued or revised
 soumission ou révision

no.	description	date
2	ENVOYÉ POUR SOUMISSION	15 juin 2018
1	DOCUMENT, À FAIRE RÉVISER.	30 avril 2017

JARDIN DES PROVINCES ET DES TERRITOIRES

drawing
 dessin

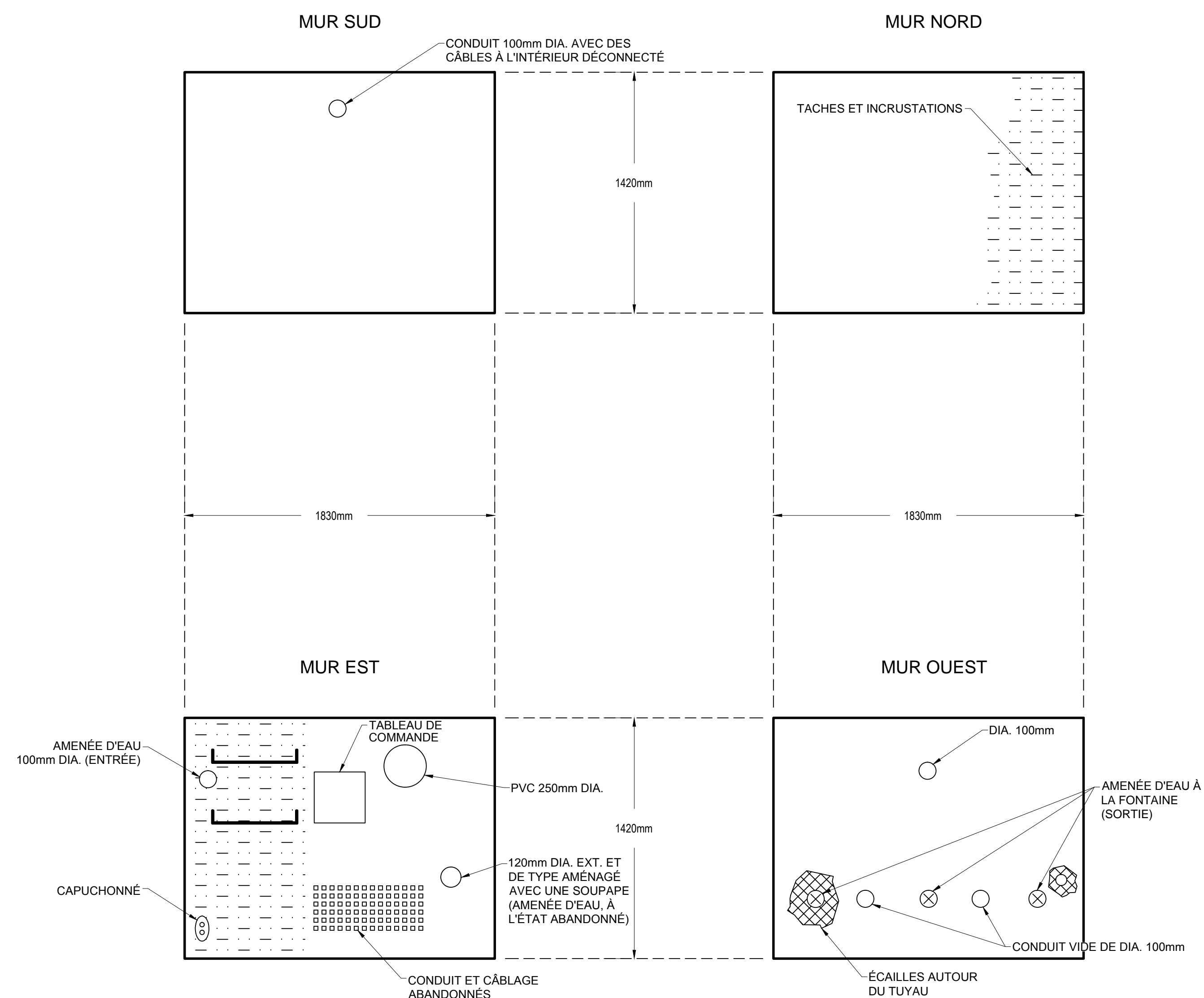
DÉTAILS
 1 DE 2

approved by
 approuvé par JJ
 designed by
 conçu par JL
 drawn by
 dessiné par JL
 date 30 avril 2017 scale SELON LES échelle ANNOTATIONS
 NCC project no. sheet no.
 n° du projet de la CCN n° de la feuille
 XX XXXX-X-XX C-1.1

Monday, June 11, 2018 8:09:04 AM P:\181-000005\181-184007-00-NCC-Canada of the Provinces/Terrains Urbains/Sheet/Drawings/Sheet/Drawings/2017-06-28-Branch

no.	description	date
2	ENVOYÉ POUR SOUMISSION	15 juin 2018
1	DOCUMENT, À FAIRE RÉVISER.	30 avril 2017

PROFIL - MURS DU NIVEAU SUPÉRIEUR



NOTA. LA CHAMBRE SUPÉRIEURE CONTIENT BEAUCOUP DE TUYAUTERIE AINSI QUE DES COMMANDES ET DES CONDUITS POUR L'EXPLOITATION DE LA FONTAINE INFÉRIEURE. PROTÉGER ET ENTREtenir L'ENSEMBLE DE L'APPAREILLAGE EXISTANT.

PROFIL - MURS DU NIVEAU INFÉRIEUR

