



Ce document ne doit pas être utilisé à des fins de construction

expert-conseil  
**SNC-LAVALIN**  
SNC-LAVALIN INC.  
SNC PROJET NO. 631669

00000

00	POUR SOUMISSION	03/05/18
PE	DEMANDE C.A.	23/04/18
PD	EMISSION A 99%	02/03/18
PC	EMISSION A 90%	15/12/17
PB	EMISSION A 50%	03/11/17
PA	POUR REVISION INTERNE	28/10/17
Revisions		date

A no. du détail  
B no. de la feuille--où détail exigé  
C no. de la feuille--où détaillé

Projet

AGENCE PARCS CANADA

Réfection rampe de la barge (Côté Ile)  
lieu historique national du Fort-Lennox

Dessin

CIVIL  
**RAMPE DE LA BARGE  
COUPES TYPES**

Conçu par  
M.D. ROUSSEAU ING. 13/10/17

Dessiné par  
J.F. BOURET 13/10/17

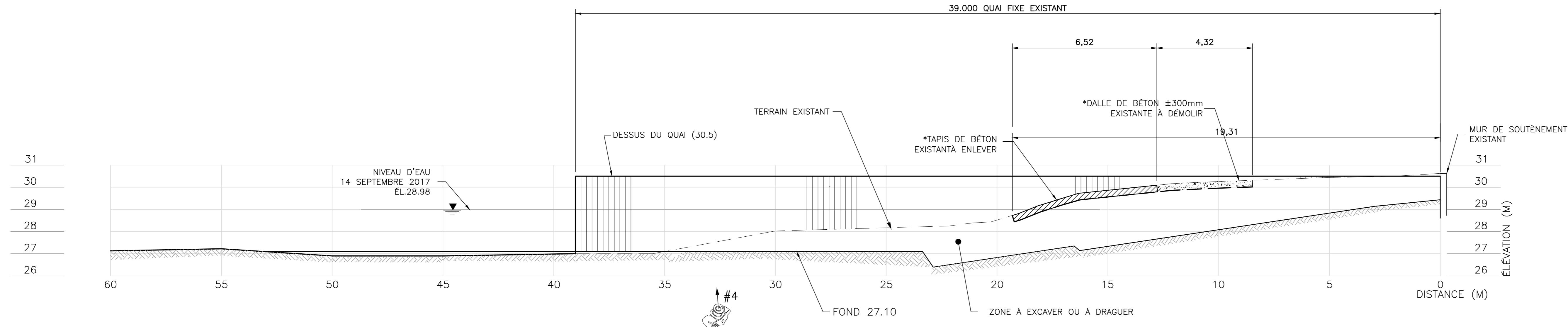
Approuvé par  
A. ALJ. ING. 13/10/17

Soumission Gestionnaire de projet IPSQ  
ANNIE GEHIN

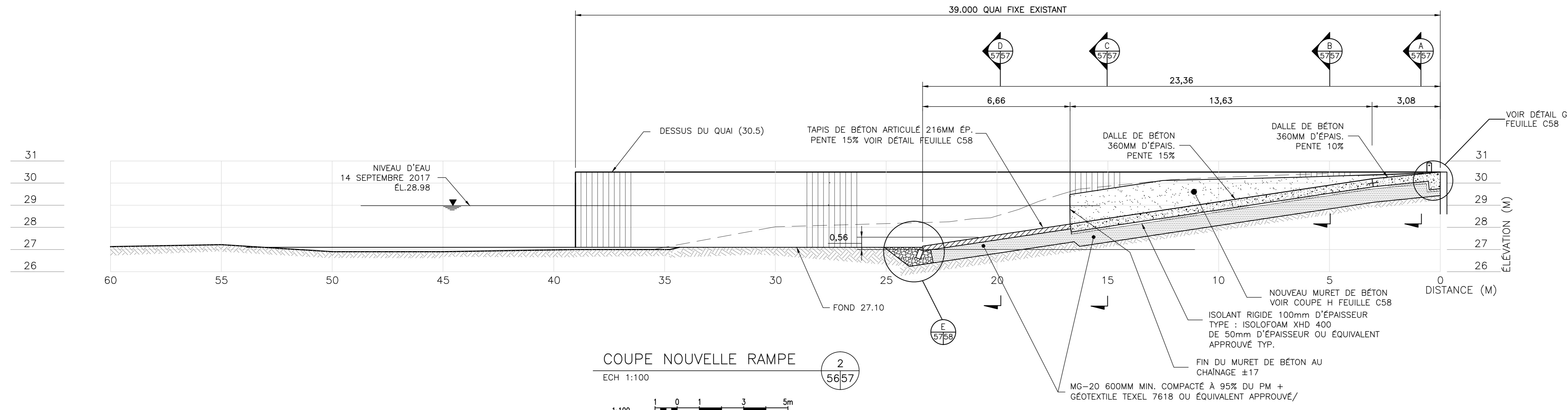
No de projet  
P18076  
Nom du fichier  
P18076-C-57.DWG  
No de plan ou dessin  
P18076-C-57  
No de classement  
C57/C58

LÉGENDE

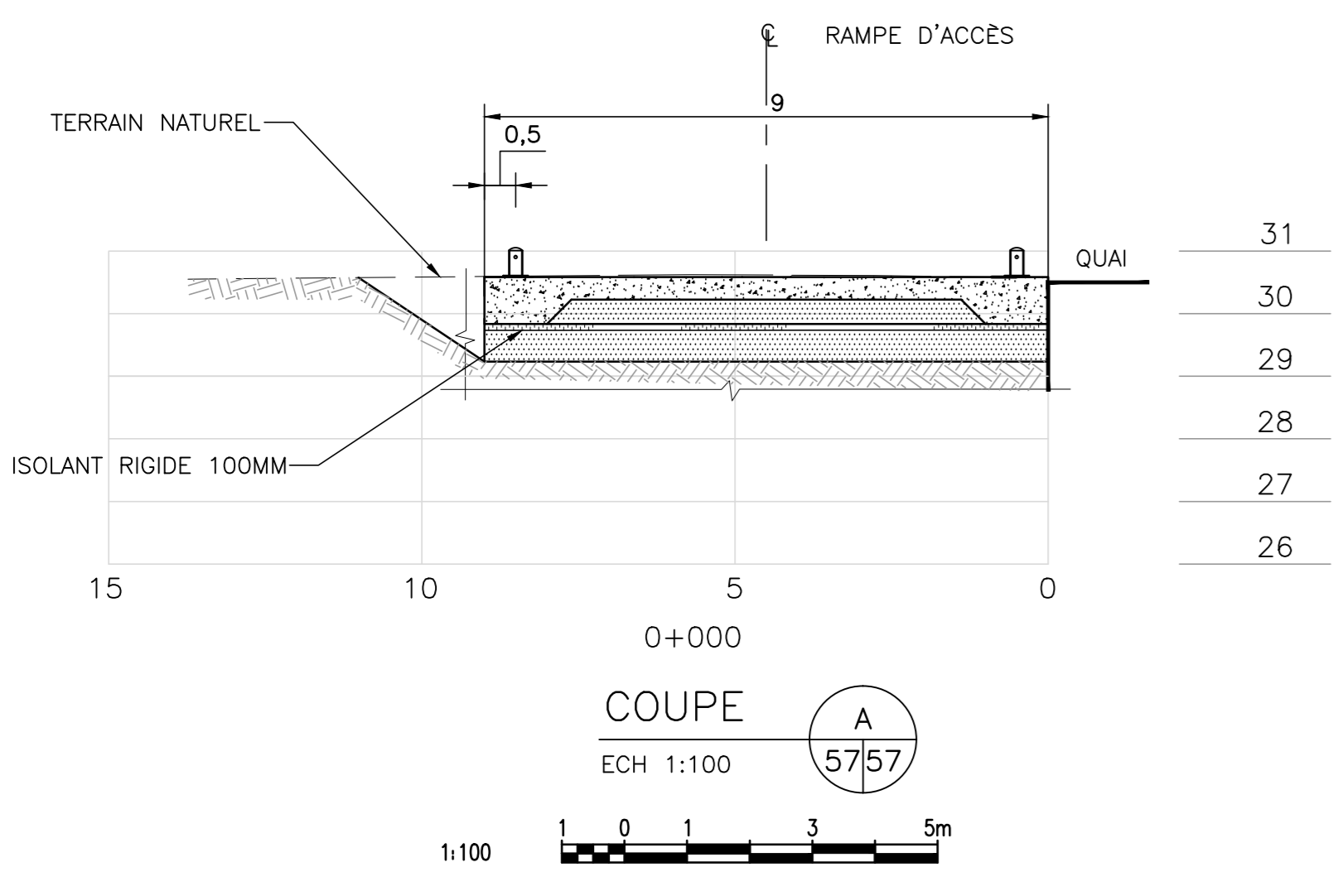
- TERRAIN EXISTANT
- TERRAIN NATUREL
- NOUVEAU PROFIL DE LA RAMPE
- TAPIS DE BÉTON ARTICULÉ 216-229MM ÉPAIS.
- REMBLAI MG-20
- REMBLAI MG-112
- ENROCHEMENT 31.5-100
- 150 MM TERRE VÉGÉTALE POUR REPROFILAGE ET GAZONNEMENT
- ISOLANT RIGIDE 100MM
- BÉTON
- NIVEAU PROPOSÉ
- XX.XXX NIVEAU EXISTANT



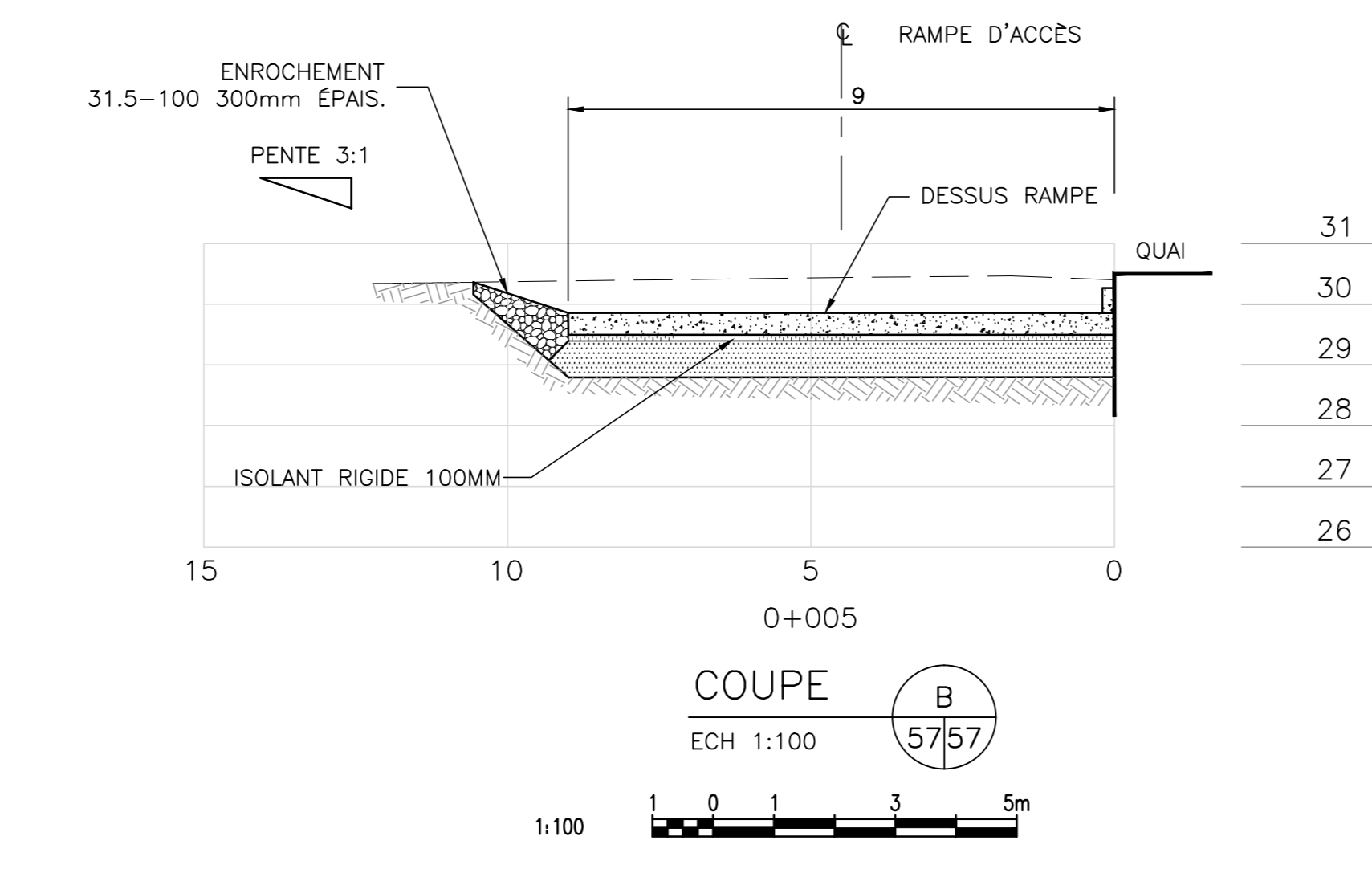
**COUPE RAMPE EXISTANTE**  
ECH 1:100  
#4  
MATERIAUX DE REBUS EN BÉTON À SORTIR DE L'ÎLE



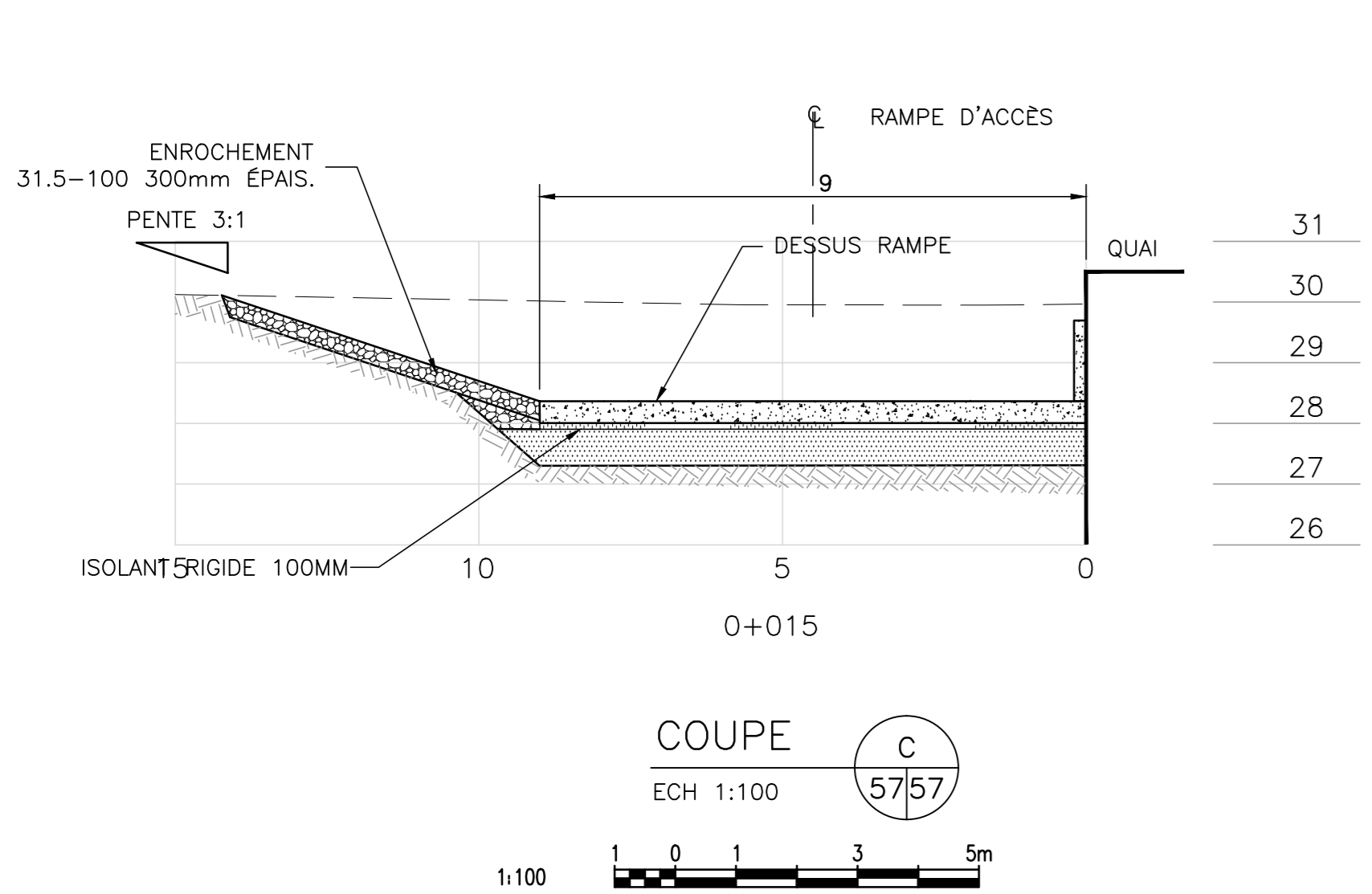
**COUPE NOUVELLE RAMPE**  
ECH 1:100  
#2  
VOIR DÉTAIL G FEUILLE C58



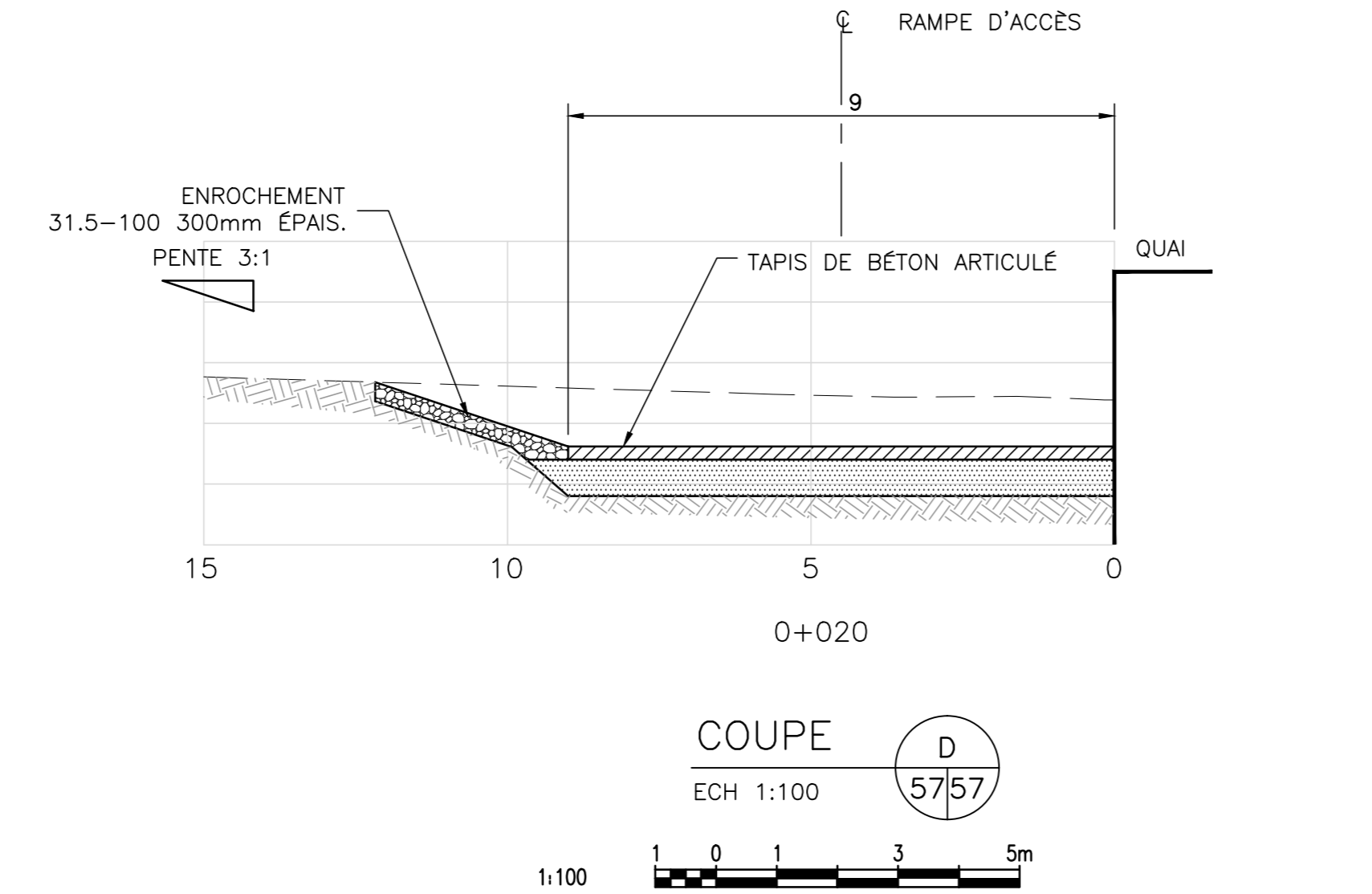
**COUPE A**  
ECH 1:100  
#57/57



**COUPE B**  
ECH 1:100  
#57/57



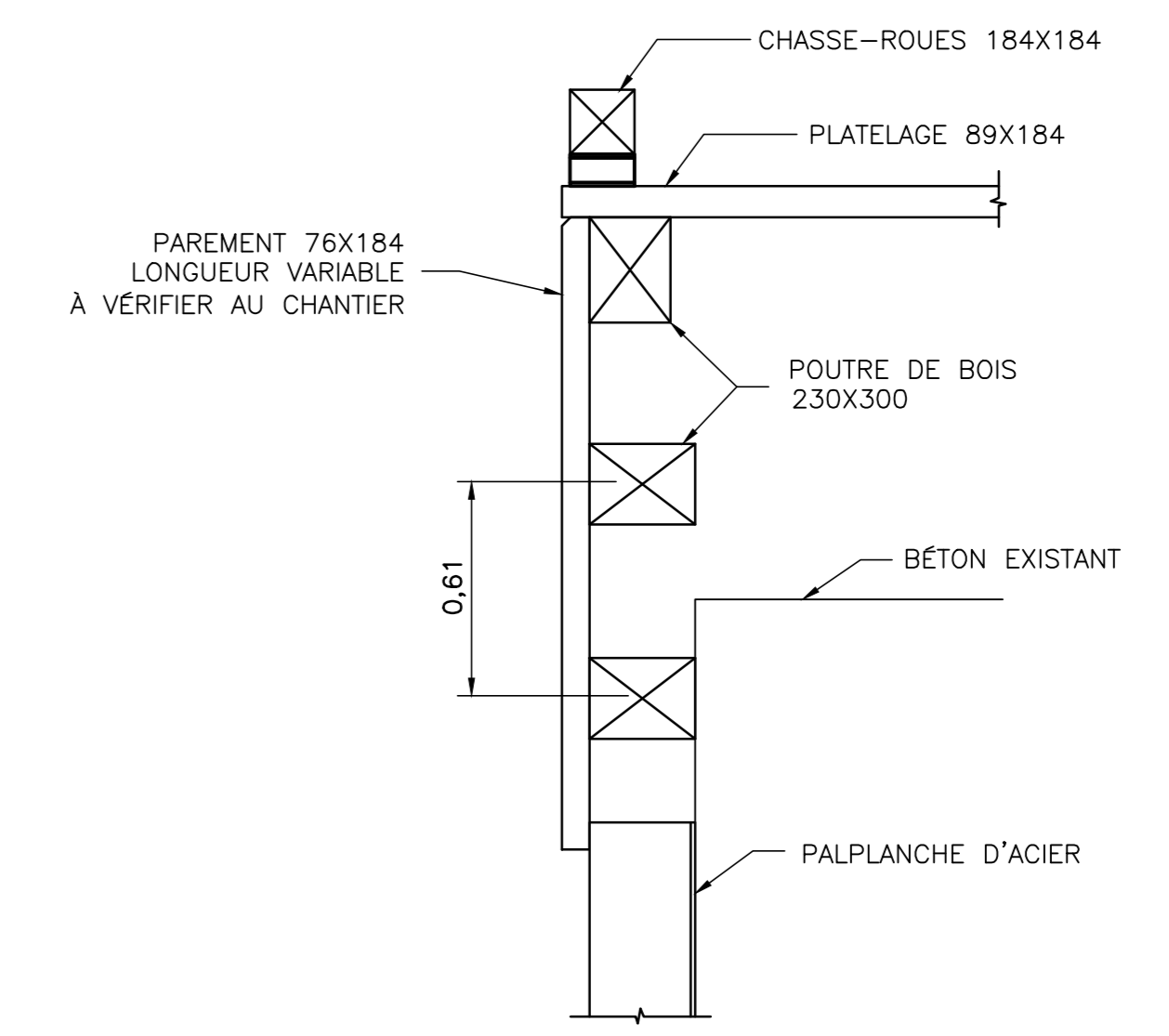
**COUPE C**  
ECH 1:100  
#57/57



**COUPE D**  
ECH 1:100  
#57/57



PHOTO #4



**COUPE SCHEMATIQUE MUR DU QUAI EXISTANT**  
ECH 1:20  
#3  
#52/57