

révisions / revisions	date
1	ADDENDA No 1 / ADDENDUM No 1 2018-08-09
0	EMIS SRS POUR SOUMISSIONS / ISSUED FOR BID 2018-07-10

A	no. du détail / detail no.
B	no. de la feuille--où détail exigé / sheet no. - where detail required
C	no. de la feuille--où détaillé / sheet no. - where detailed

Projet **SERVICE CORRECTIONNEL CANADA / ÉTABLISSEMENT ARCHAMBAULT / CORRECTIONAL SERVICE OF CANADA**  
 242 montée Gagnon, Sainte-Anne-des-Plaines (Québec) J0M 1H0

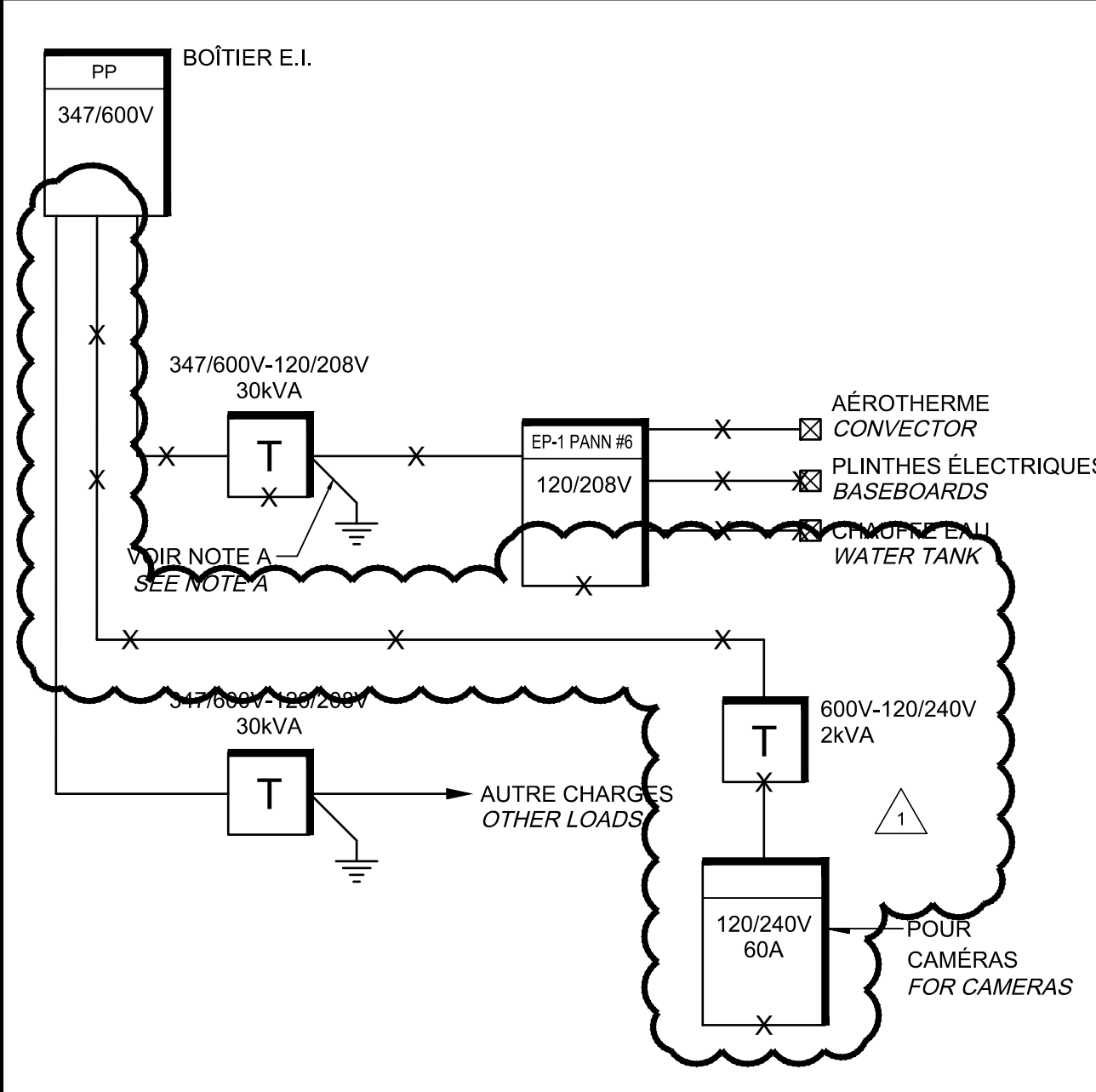
DÉMOLITION ET RÉNOVATION DES TOURS DE GARDE / DEMOLITION AND RENOVATION OF THE WATCH TOWERS

Dessin **ÉLECTRICITÉ / DISTRIBUTION ÉLECTRIQUE / ELECTRICAL DISTRIBUTION**

Conçu par **N.Z.E.** / 05-12-2017 / Date  
 Dessiné par **S.CON.** / 05-12-2017 / Date  
 Approuvé par **A.B.O.** / 05-12-2017 / Date

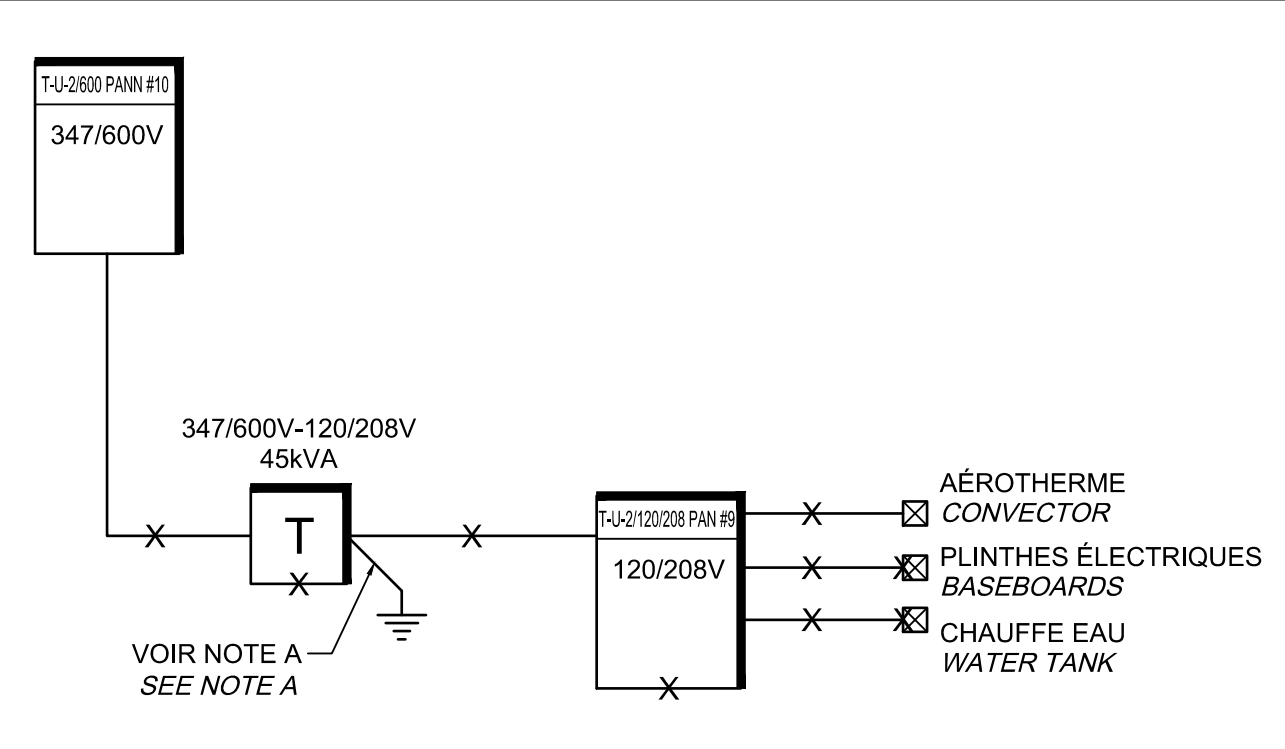
Soumission **STEPHANIE HELEN TREMBLAY** / Project Manager PWSCC  
 No de projet **R.089836.001** / No de projet **2692-004-000**

Nom du fichier **R\_089836\_001-E001-GL-DS\_R01.dwg** / No de classement  
 No de plan ou dessin **R\_089836\_001-E001-GL-DS** / No feuille **E001 / 12**



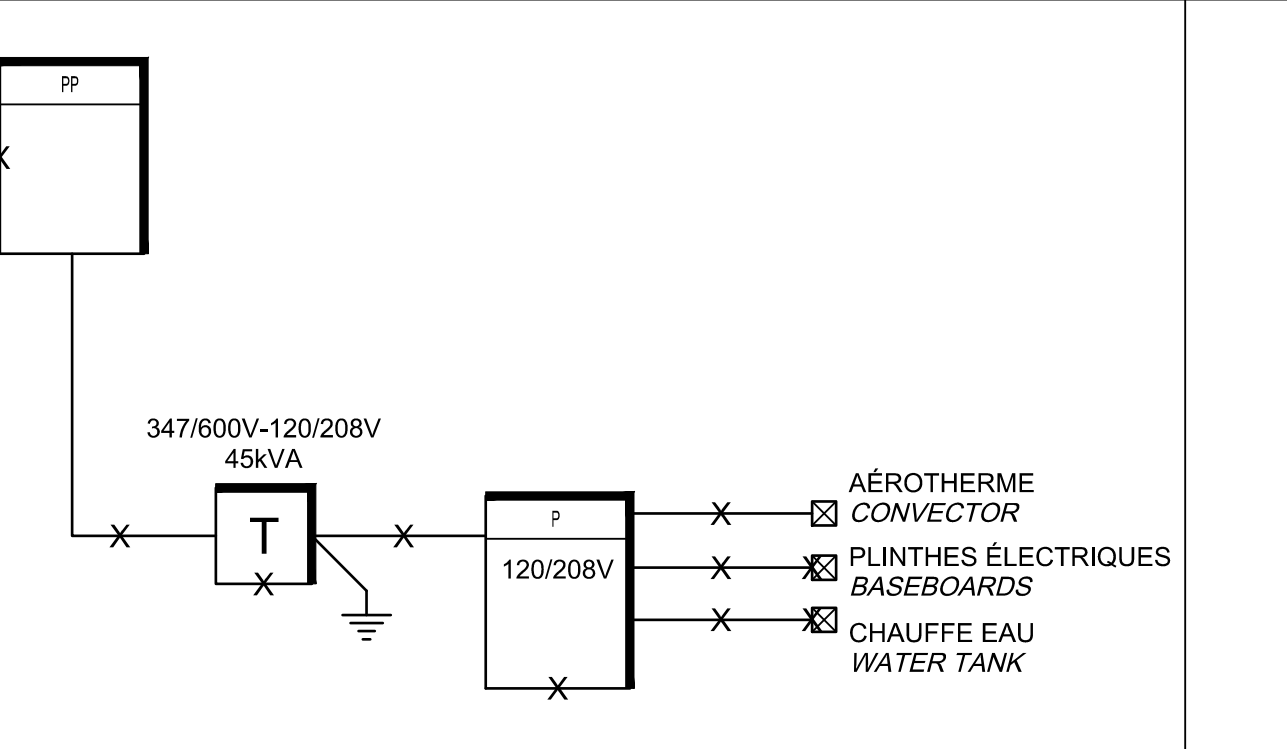
TOUR 1 / TOWER 1

NOTE A - CONSERVER LA MISE À LA TERRE EXISTANTE DES TRANSFORMATEURS / KEEP THE EXISTING GROUNDING OF TRANSFORMERS

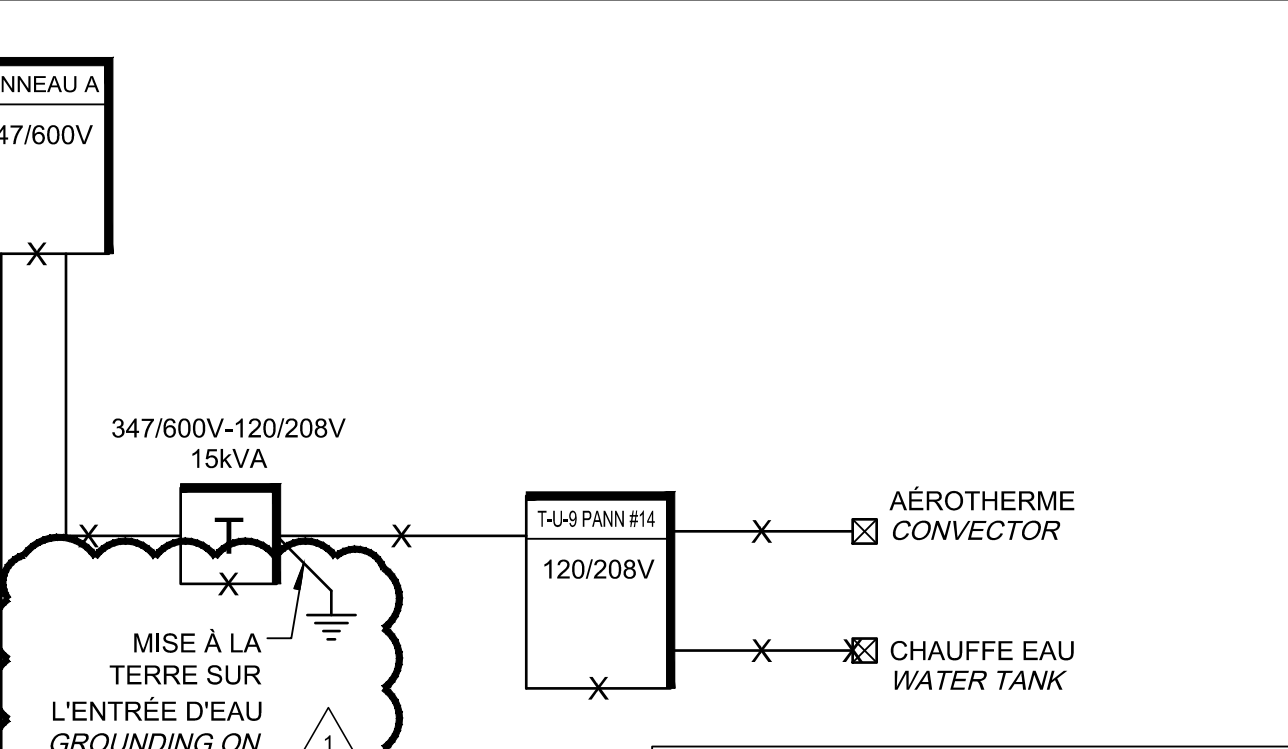


TOUR 2 / TOWER 2

NOTE A - CONSERVER LA MISE À LA TERRE EXISTANTE DES TRANSFORMATEURS / KEEP THE EXISTING GROUNDING OF TRANSFORMERS



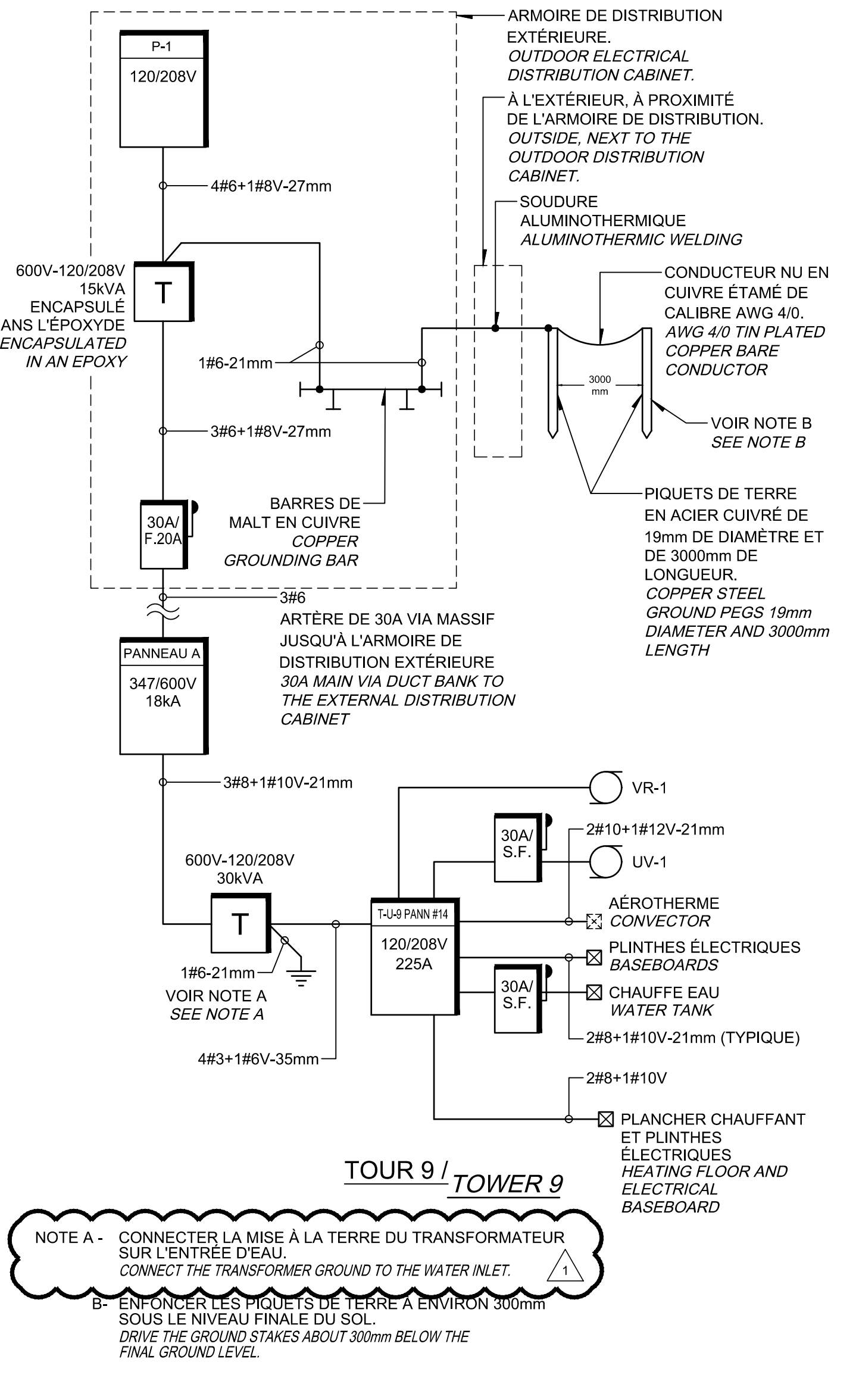
TOUR 3 À 8 / TOWER 3 TO 8



TOUR 9 / TOWER 9

CE PLAN EST ÉMIS POUR FINS DE DÉMOLITION. IL CONSTITUE UN INVENTAIRE DES INSTALLATIONS PRINCIPALES EXISTANTES. GÉNÉRALEMENT VÉRIFIÉES EN RAPPORT AVEC LES MODIFICATIONS MONTRÉES SUR LA VERSION "MODIFIÉ" DE CE PLAN.  
 THIS DRAWING IS ISSUED FOR DEMOLITION PURPOSES. IT REPRESENTS AN INVENTORY OF THE MAIN EXISTING INSTALLATIONS, GENERALLY VERIFIED IN CONNECTION WITH THE MODIFICATIONS SHOWN ON THIS DRAWING'S "MODIFIED" VERSION.

**DÉMOLITION / DEMOLITION**



NOTE A - CONNECTER LA MISE À LA TERRE DU TRANSFORMATEUR SUR L'ENTRÉE D'EAU. / CONNECT THE TRANSFORMER GROUND TO THE WATER INLET.  
 B - ENFONCER LES PIQUETS DE TERRE À ENVIRON 300mm SOUS LE NIVEAU FINALE DU SOL. / DRIVE THE GROUND STAKES ABOUT 300mm BELOW THE FINAL GROUND LEVEL.

CE PLAN NE DOIT PAS ÊTRE UTILISÉ À DES FINS DE CONSTRUCTION OU D'INSTALLATION. / THIS DRAWING SHALL NOT BE USED FOR CONSTRUCTION OR INSTALLATION PURPOSES

**MODIFIÉ / MODIFIED**

AUTOCAD 2018/08/08 H:\2692\004\000\ÉMISSIONS OFFICIELLES\80809 ADDENDA NO 1\R\_089836\_001-E001-GL-DS\_R01.DWG