

TABLEAU DES CRITÈRES DE CONCEPTION

- TRAVAUX EXÉCUTÉS SELON LES NORMES CSA S37-94 ET CSA S16.1-94.
- CHARGE DE GLACE DE 50 mm (SELON S37 ET DEVS TECHNIQUE)
- CHARGE DE VENT DE 1052 Pa SELON ENVIRONNEMENT CANADA.
- COMBINAISONS DES CHARGES SELON DEVS TECHNIQUE DMY A8055-102-2 ET -3 DATÉ DU 28 MAI 1999 PAR PÊCHES ET OcéANS CANADA.
- ACIER SELON LA NORME G40.21M-300W, S.L.C.
- SOUDURES SELON LES NORMES CSA W59-M1989 ET W47.1-92.
- ACIER, BOULONS ET QUINCAILLERIE GALVANISÉS SELON LA NORME ACONR 0164-M1992.
- BOULONS SELON LA NORME ASTM A325.

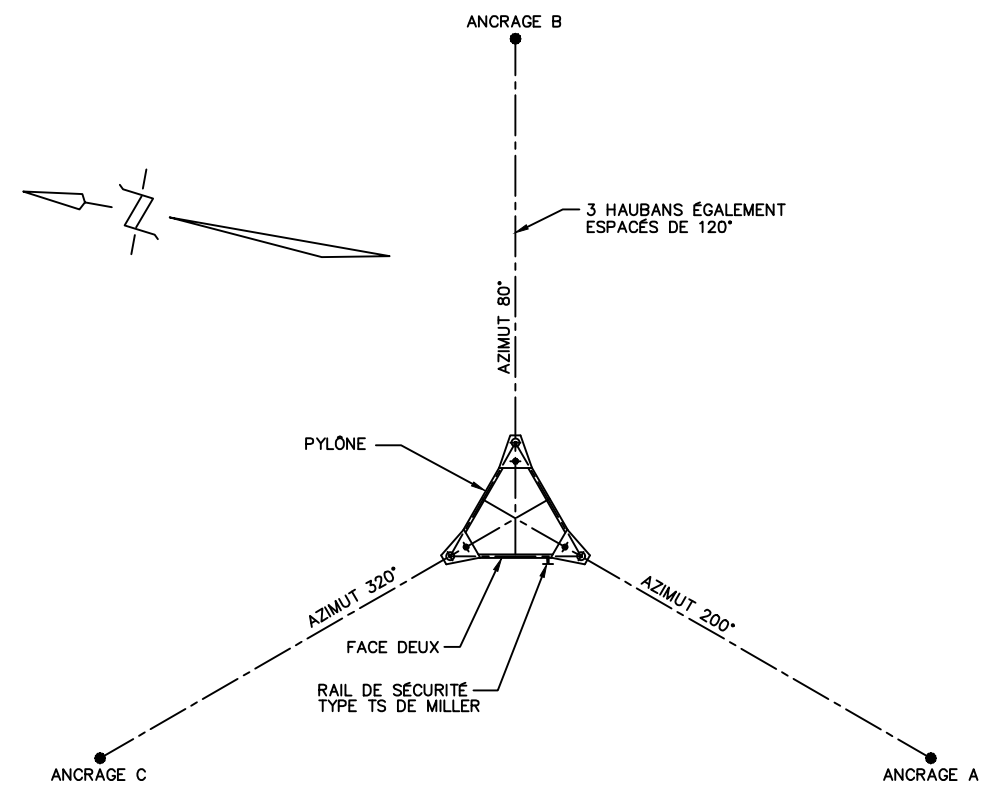
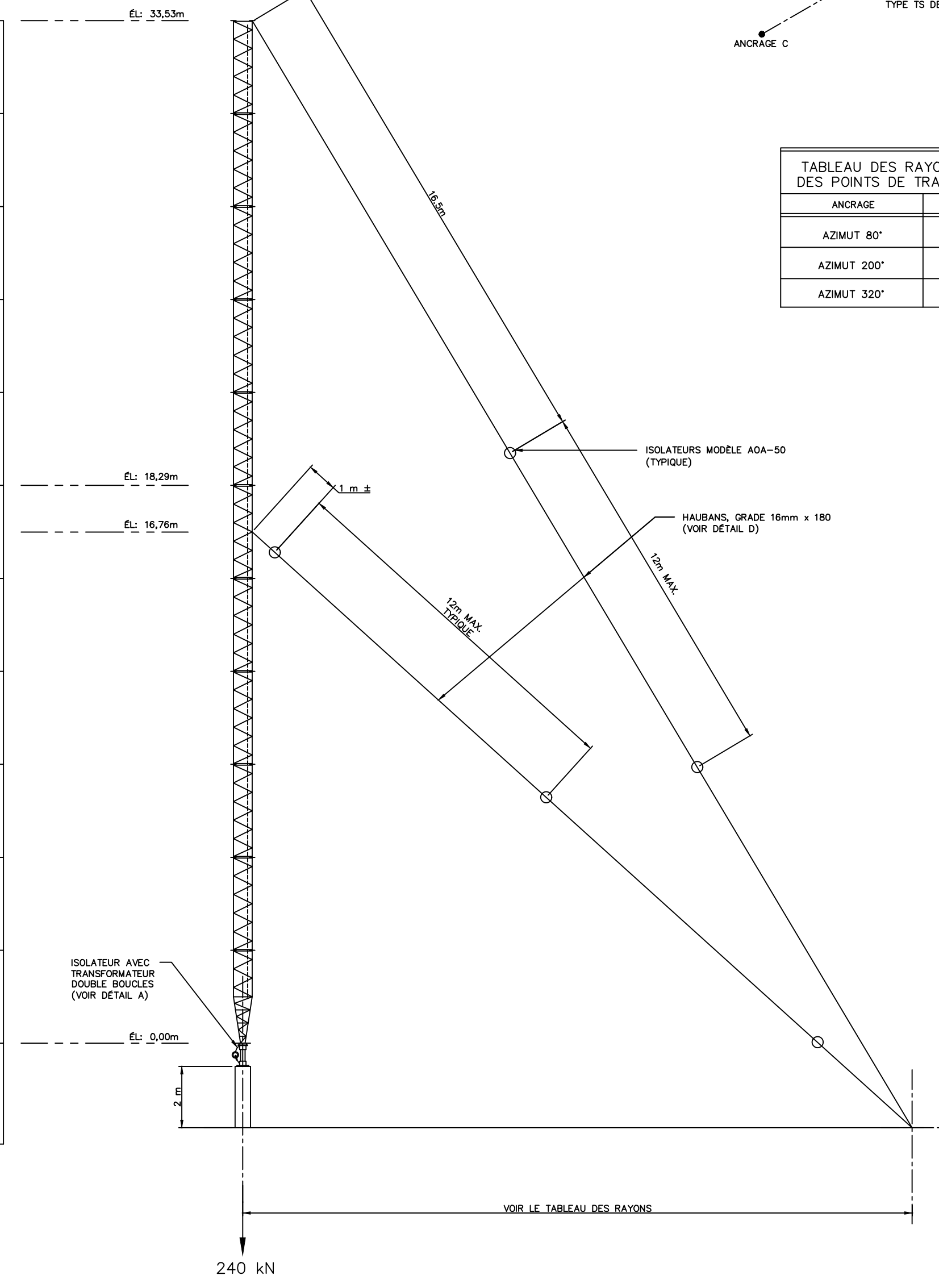


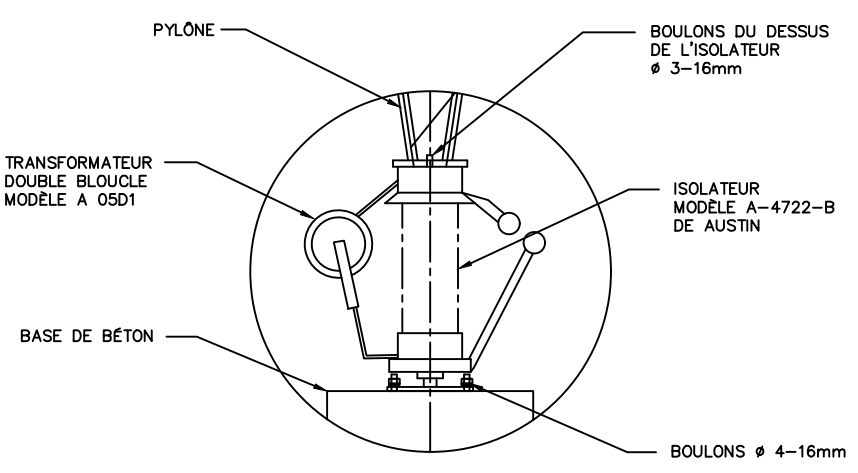
TABLEAU DES RAYONS ET ÉLEVATIONS APPROXIMATIFS DES POINTS DE TRAVAIL DES ANCRAGES DES HAUBANS

ANCRAGE	RAYON (m)	ÉLEVATION (m)
AZIMUT 80°	21,46	-5,17
AZIMUT 200°	22,20	-3,94
AZIMUT 320°	22,99	-3,38

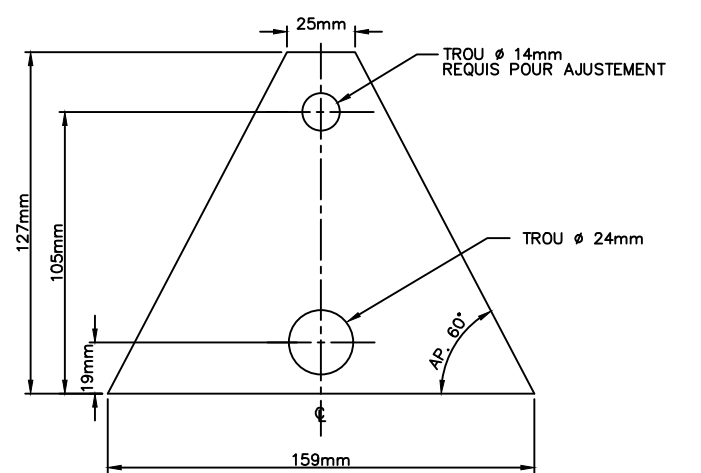
MONTANTS	DIAGONAUX	ENTRETOISES	MOULE	COULEUR	SECTION #
BARRE RONDE # 38mm	BARRE RONDE # 16mm	BARRE RONDE # 16mm	BLANC	ORANGE	1
BARRE RONDE # 38mm	BARRE RONDE # 16mm	BARRE RONDE # 16mm	BLANC	ORANGE	2
BARRE RONDE # 38mm	BARRE RONDE # 16mm	BARRE RONDE # 16mm	BLANC	ORANGE	3
BARRE RONDE # 38mm	BARRE RONDE # 16mm	BARRE RONDE # 16mm	BLANC	ORANGE	4
BARRE RONDE # 38mm	BARRE RONDE # 16mm	BARRE RONDE # 16mm	BLANC	ORANGE	5
BARRE RONDE # 38mm	BARRE RONDE # 16mm	BARRE RONDE # 16mm	BLANC	ORANGE	6
BARRE RONDE # 38mm	BARRE RONDE # 16mm	BARRE RONDE # 16mm	BLANC	ORANGE	7
BARRE RONDE # 38mm	BARRE RONDE # 16mm	BARRE RONDE # 16mm	BLANC	ORANGE	8
BARRE RONDE # 38mm	BARRE RONDE # 16mm	BARRE RONDE # 16mm	BLANC	ORANGE	9
BARRE RONDE # 38mm	BARRE RONDE # 16mm	BARRE RONDE # 16mm	BLANC	ORANGE	10
BARRE RONDE # 38mm	BARRE RONDE # 16mm	BARRE RONDE # 16mm	BLANC	ORANGE	11



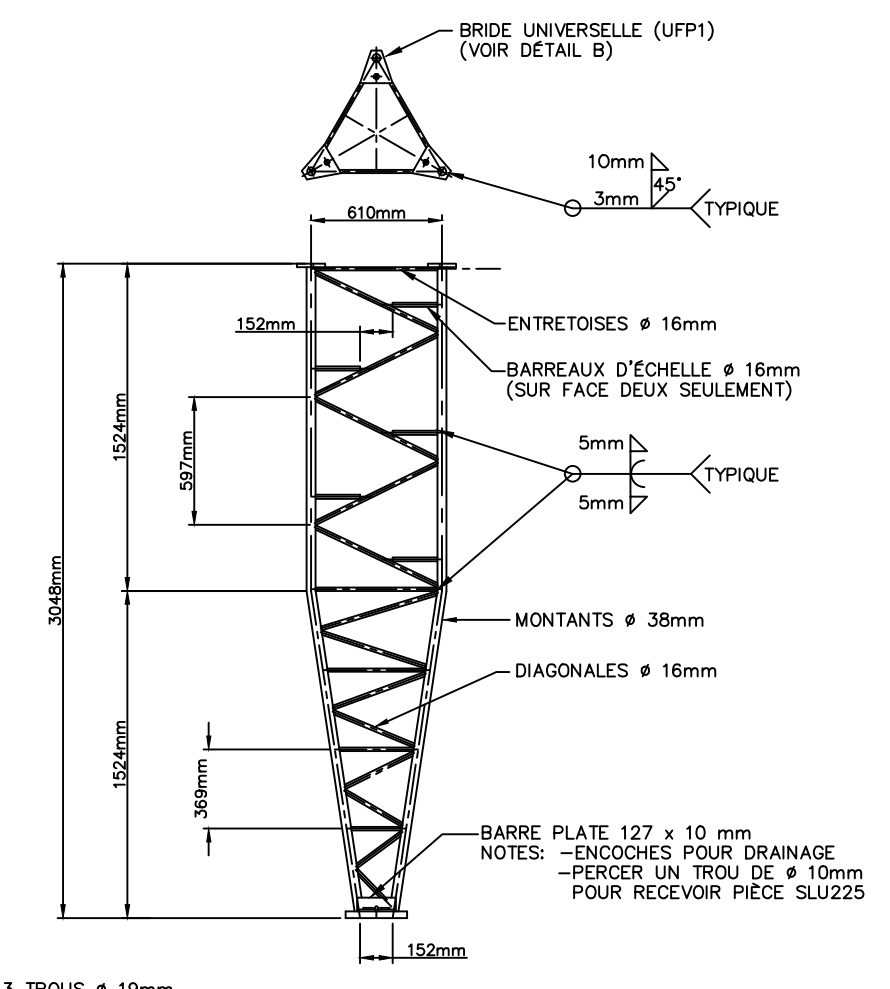
SECTION 1
ÉCHELLE: 1:100



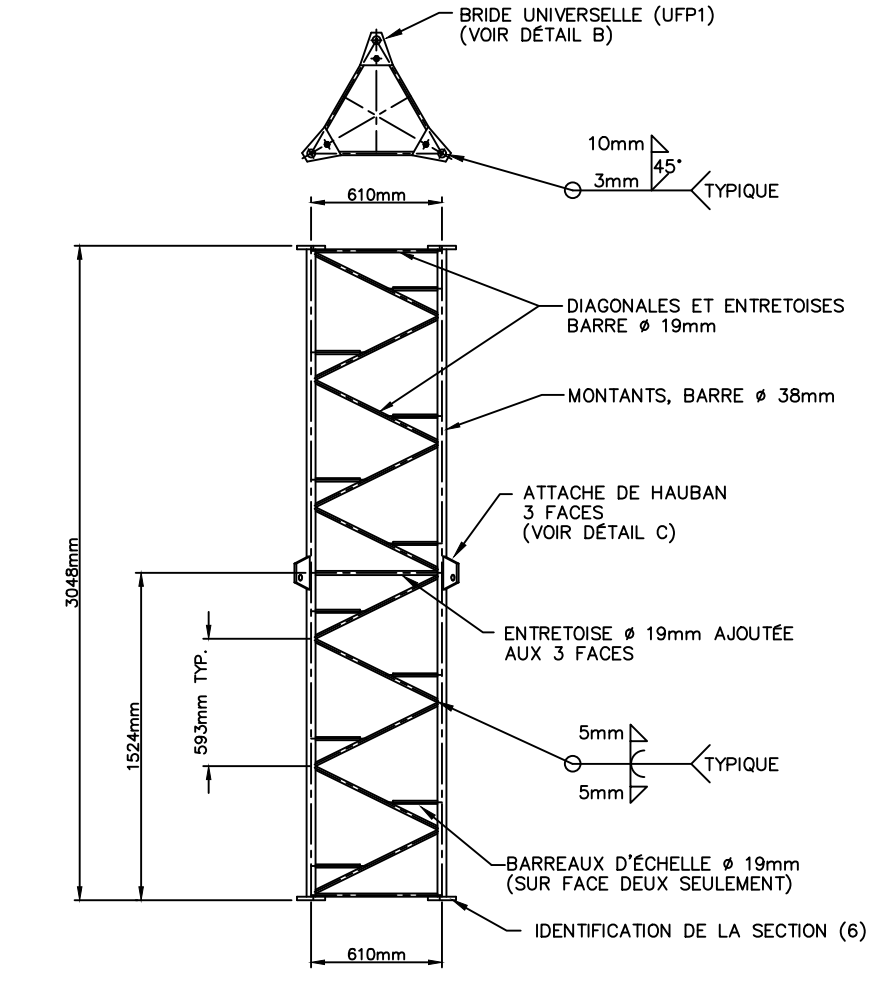
DÉTAIL A
ÉCHELLE: AUCUNE



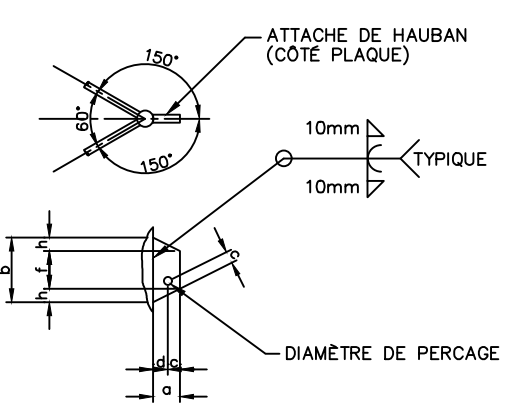
DÉTAIL B
BRIDE UNIVERSELLE
ÉCHELLE 1:2



SECTION 1
ÉCHELLE 1:25



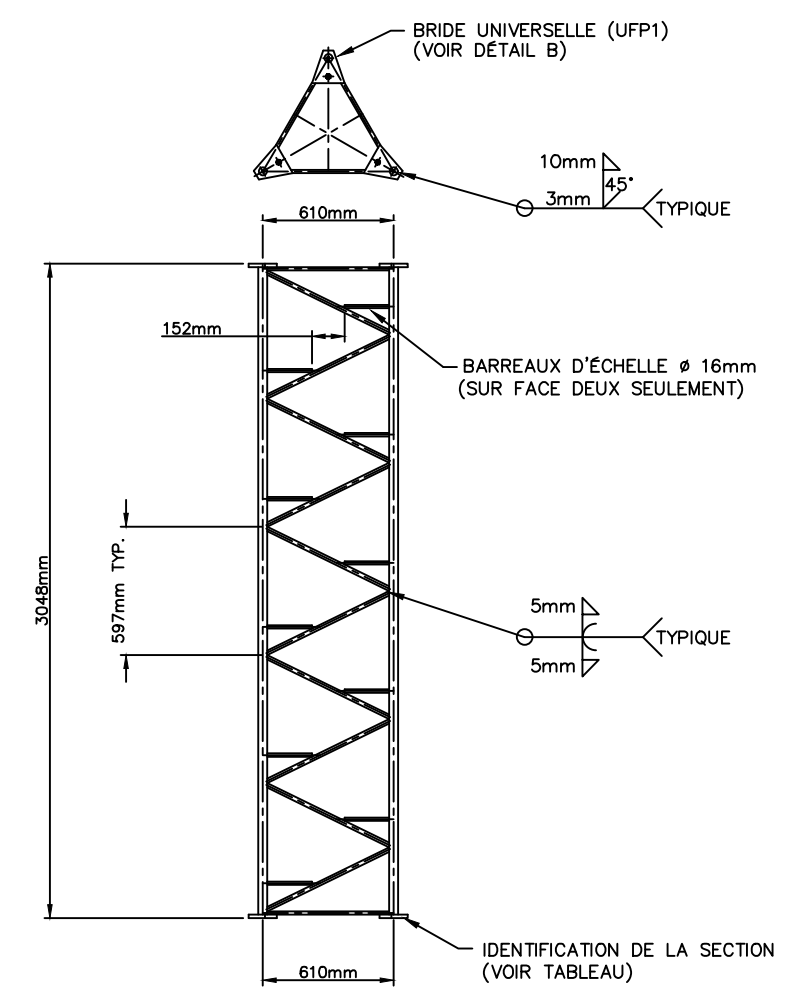
SECTION 6
ÉCHELLE 1:25



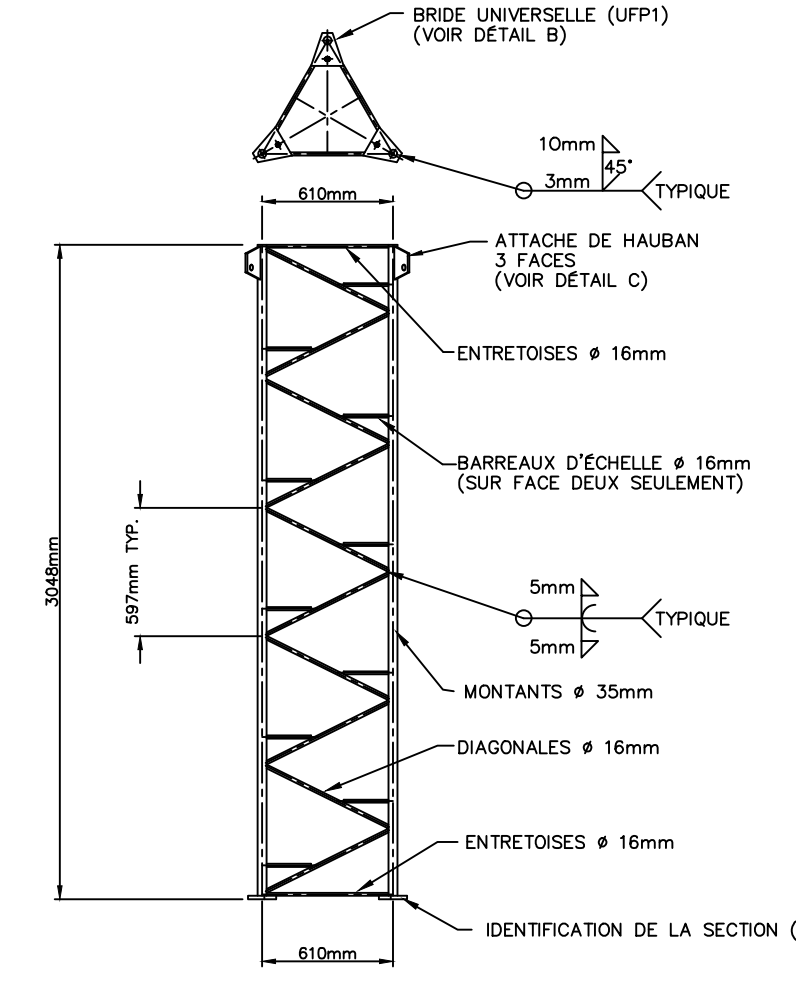
DÉTAIL C
AUCUNE ÉCHELLE

ATTACHE DE HAUBAN - DIMENSIONS

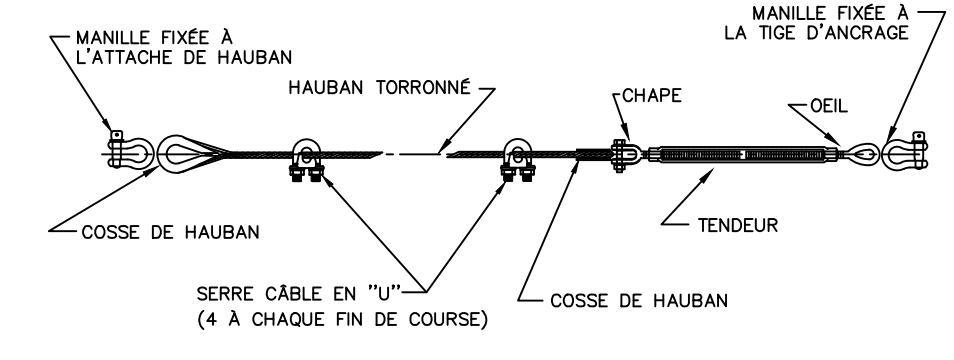
HAUBAN	PI	DIA.	a	b	c	d	f	h
16mm x 180 GRADE	25mm	25mm	89mm	152mm	37mm	52mm	89mm	32mm



SECTION X
ÉCHELLE 1:25



SECTION 11
ÉCHELLE 1:25



DÉTAIL D
AUCUNE ÉCHELLE

TABLEAU D'ASSEMBLAGE DES HAUBANS

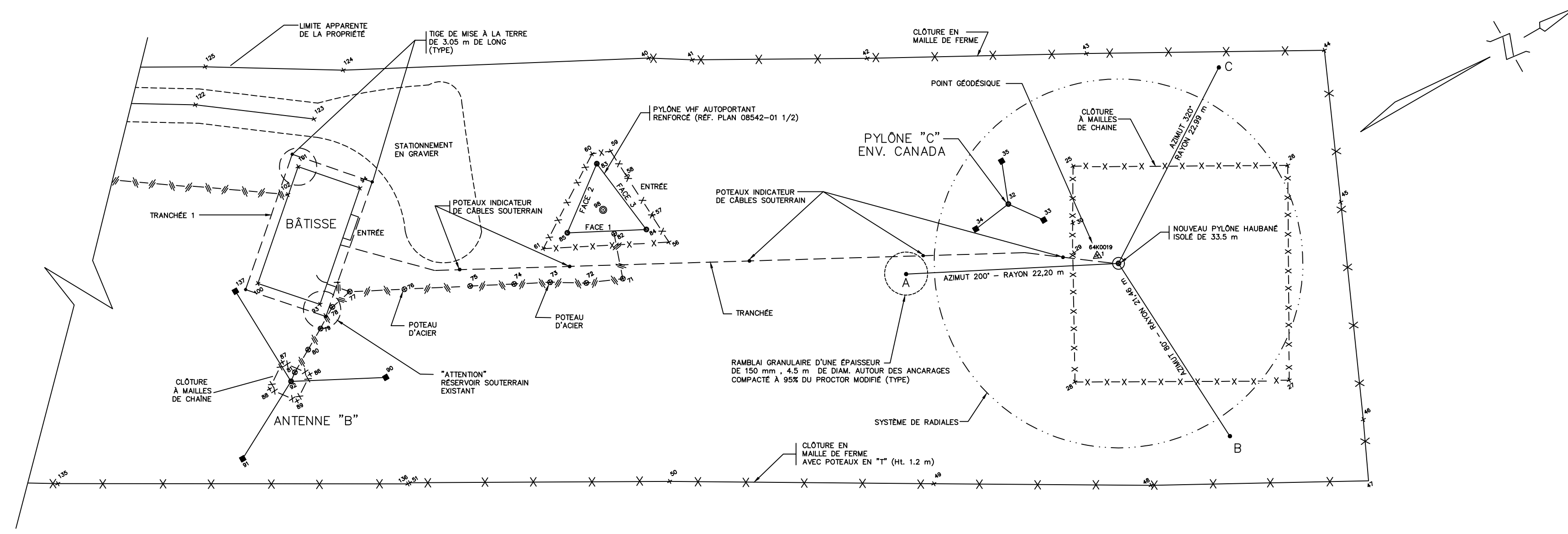
HAUBAN	MANILLE	TENDEUR	COSSE DE HAUBAN	SERRE CÂBLE EN "U"
5/8" TORRONS "BRIDGE STRAND"	3/4"	1" x 18" CHAPE & OËL	3/4"	RED-U-BOLT 5/8" G-450

révisions	no. de projet	no. dessin	date
2	1533	99037	00-05-04
1	1533	99037	00-01-14
0	1533	99037	99-10-15

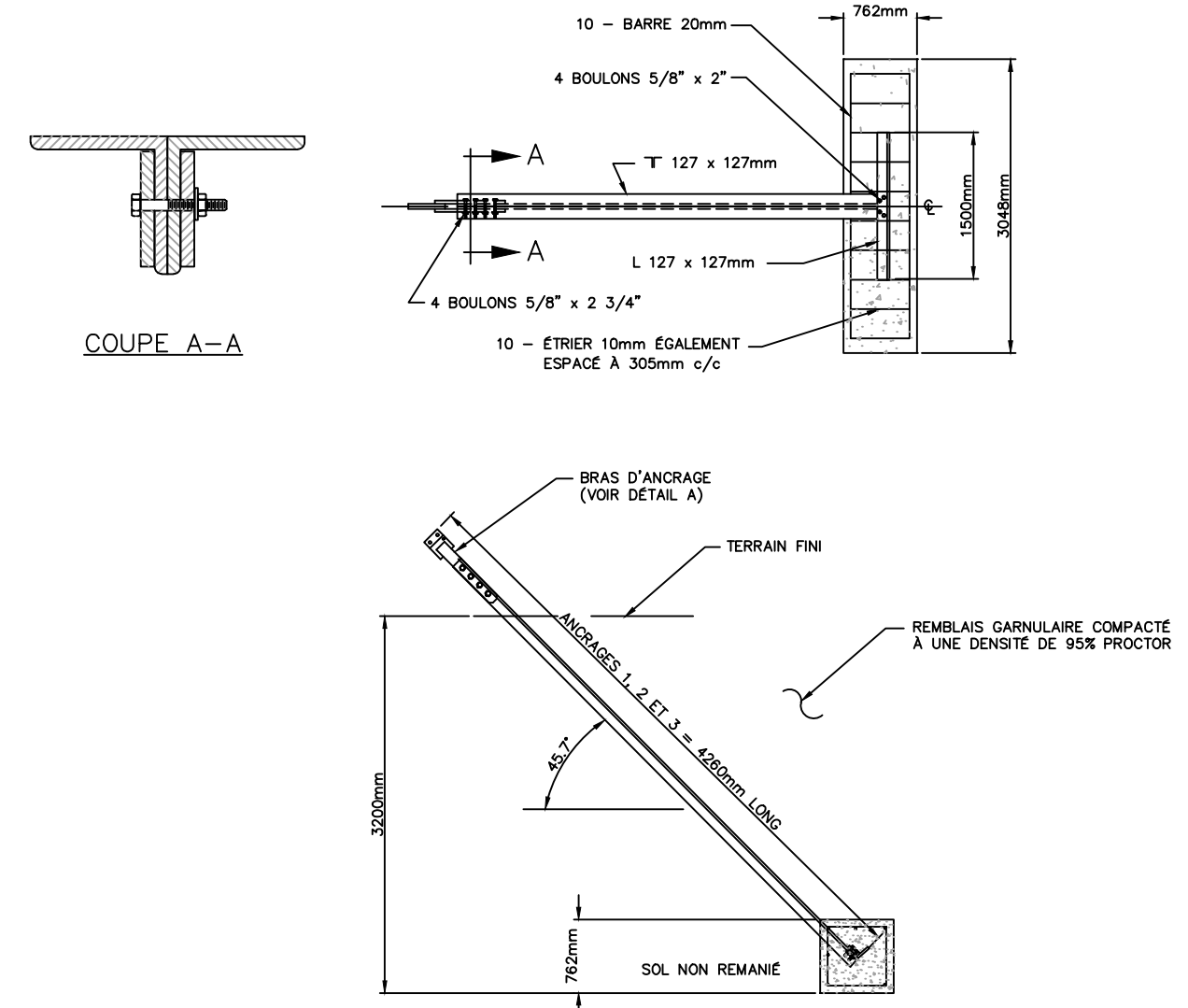
CAP-AUX-MEULES
LES-DE-LA-MAGDELEINE
SITE COMMUNICATION RX-MF ET VHF

(SITE MARCONI)
PYLÔNE HAUBANÉ ISOLÉ DE 33,5m
CONCEPTION, COUPES ET DÉTAILS

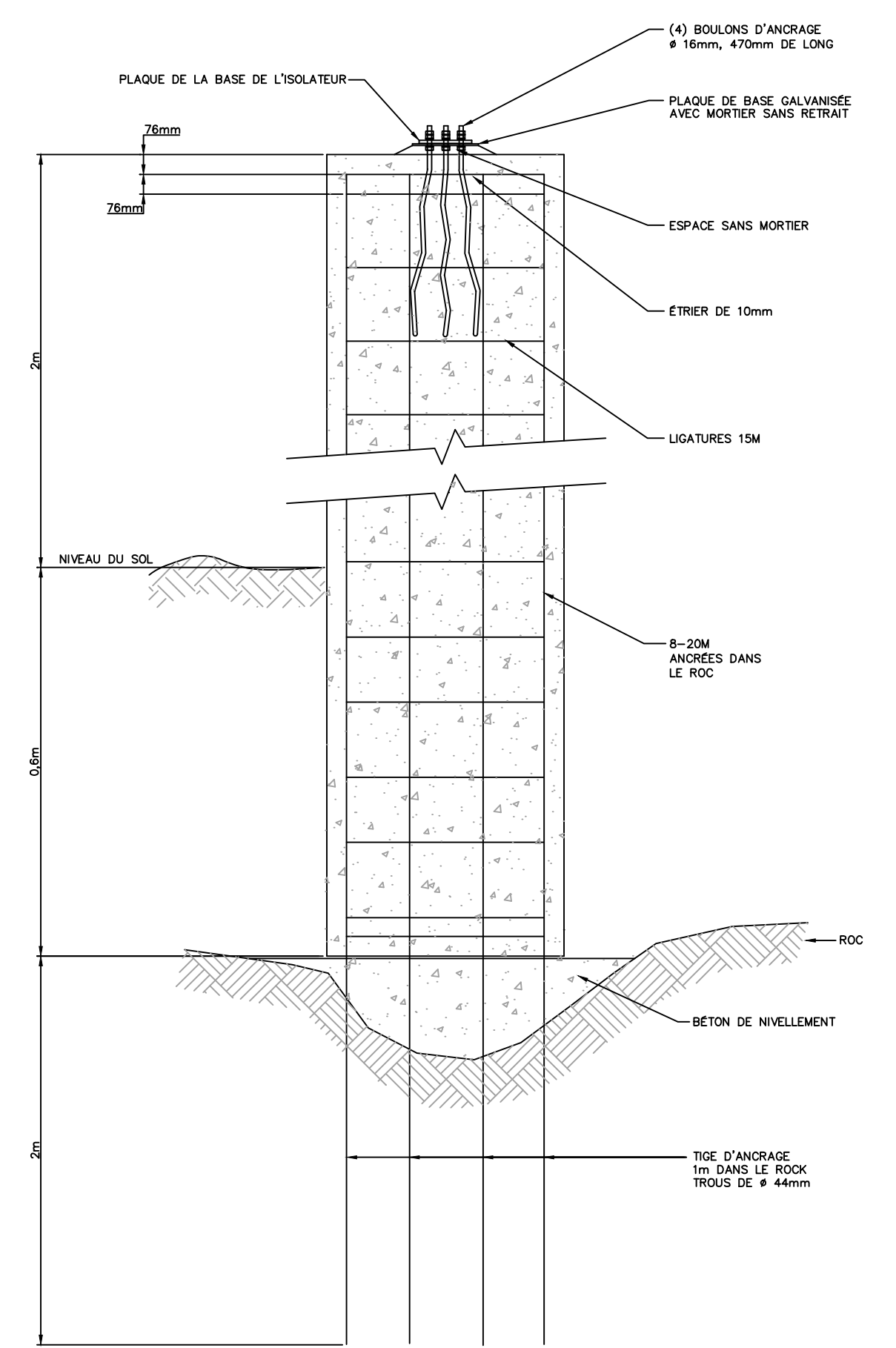
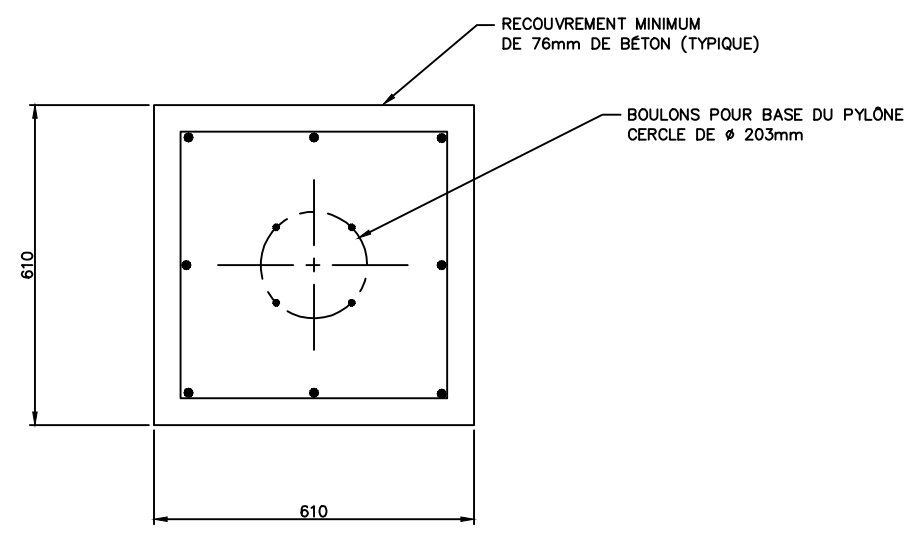
conçu	date
MAXTOWER COMPANY LIMITED	99-08-18
dessiné	date
D. VAN EVERY	99-08-18
approuvé	date
BARRY A. DERKS, P. ENG.	99-10-15
échelle	INDIQUÉE
no. de projet	no. dessin
1533	99037
project no.	drawing no.
08541-01	03



AMÉNAGEMENT DU SITE
ÉCHELLE 1:25

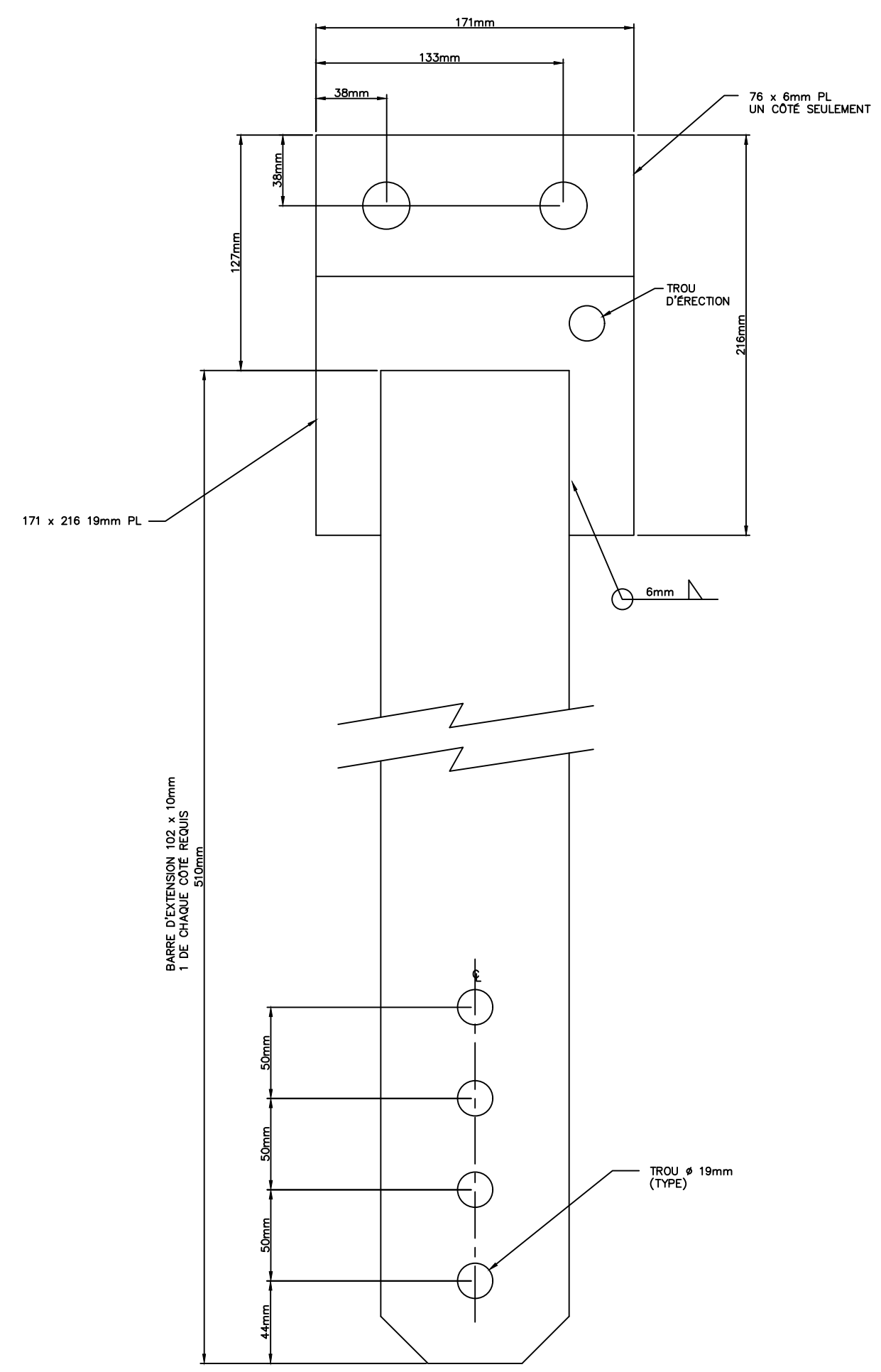


ANCRAGE AU MORT TERRAIN TYPIQUE
AUCUNE ÉCHELLE



FONDATION
AUCUNE ÉCHELLE

- NOTES GÉNÉRALES**
- FONDATEURS CONÇUS SELON LA NORME CAN/CSA-S37-M94
 - BÉTON: -RÉSISTANCE @ 28 JOURS DE 30 MPa
-GROSSEUR MAXIMUM AGRÉGATS DE 19mm
-AIR ENTRAÎNÉ DE 0%
 - EMPÂTEMENTS DES ANCRAGES SUR SOL NON REMANIÉ.
 - FONDATION DE LA TOUR SUR ROC FRACTURÉ
 - ACIER D'ARMATURE SELON NORME ACNOR G30.18-92 NUANCE 400
 - REMBLAI GRANULAIRE COMPACTÉ À 95% DU PROCTOR MODIFIÉ



DÉTAIL A
ÉCHELLE 1:2

1	SELON COMMENTAIRES DESSAU-SUPRIN	00-05-04
0	TEL QUE CONSTRUIT (ÉTAIT SUR FORMAT 8,5 x 11)	99-10-15
révisions		date

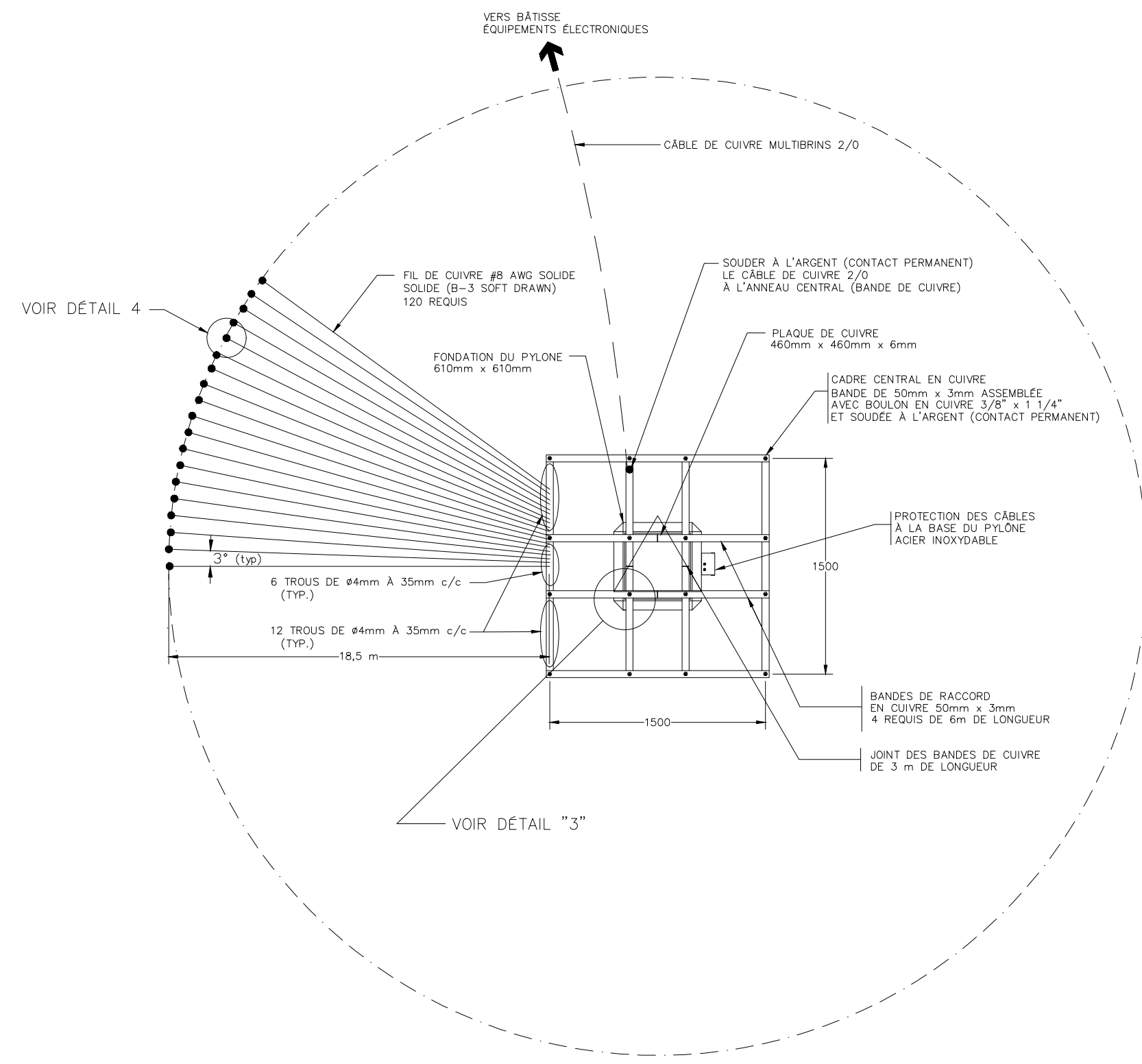
A	A no. du détail	A
B	B feuille sur laquelle le détail est révisé	B/C
C	C feuille sur laquelle le détail est élaboré	

CAP-AUX-MEULES
ÎLES-DE-LA-MADELEINE
SITE COMMUNICATION RX-MF ET VHF

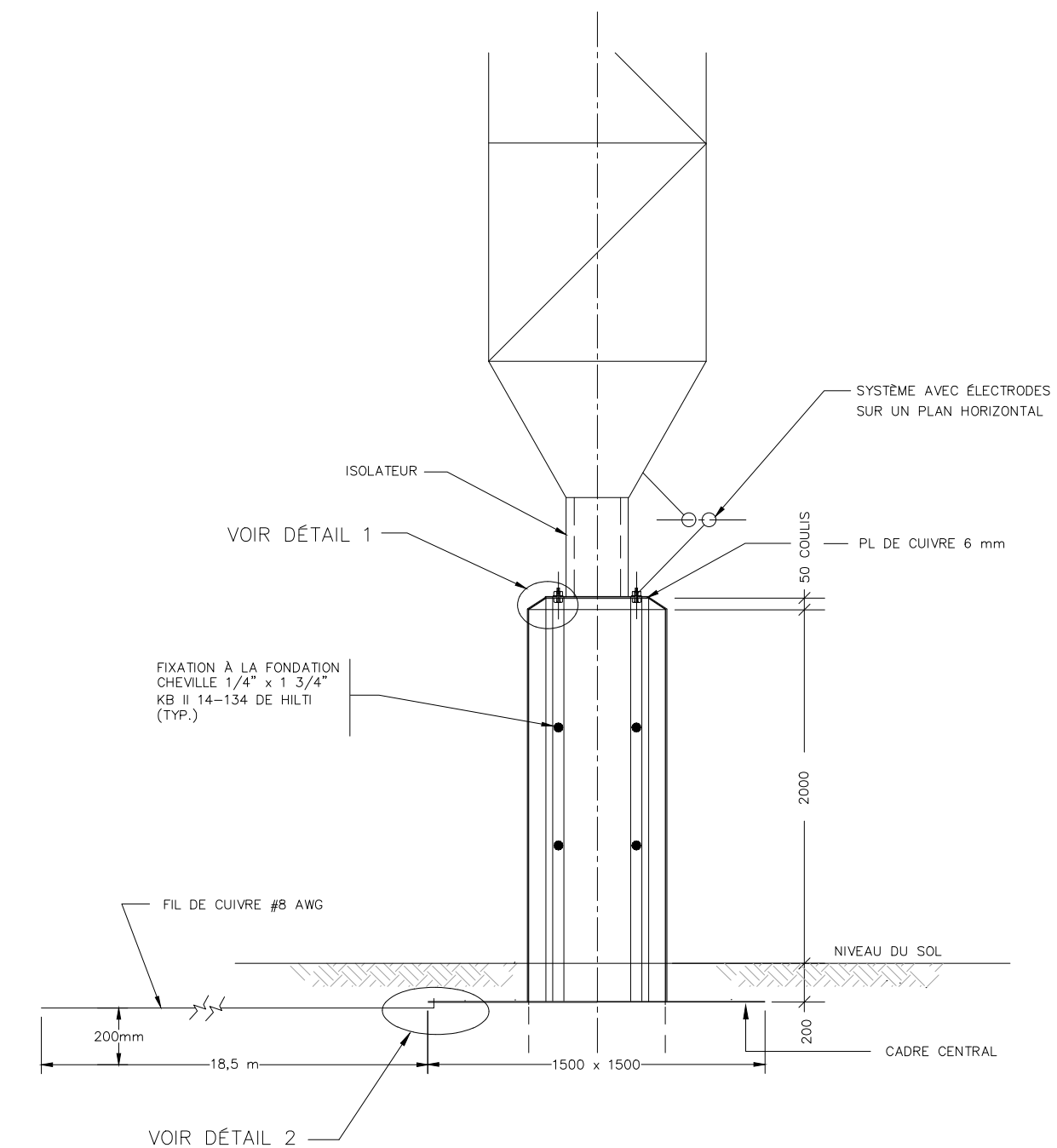
(SITE MARCONI)
PYLÔNE HAUBANÉ ISOLÉ DE 33,5m
FONDATION ET ANCRAGES
ARRANGEMENT, COUPES ET DÉTAILS

conçu	date
designé	
MAXTOWER COMPANY LIMITED	99-08-18
dessiné	date
D. VAN EVERY	99-08-18
approuvé	date
BARRY A. DERKS, P. ENG.	99-10-15
échelle	INDIQUÉE

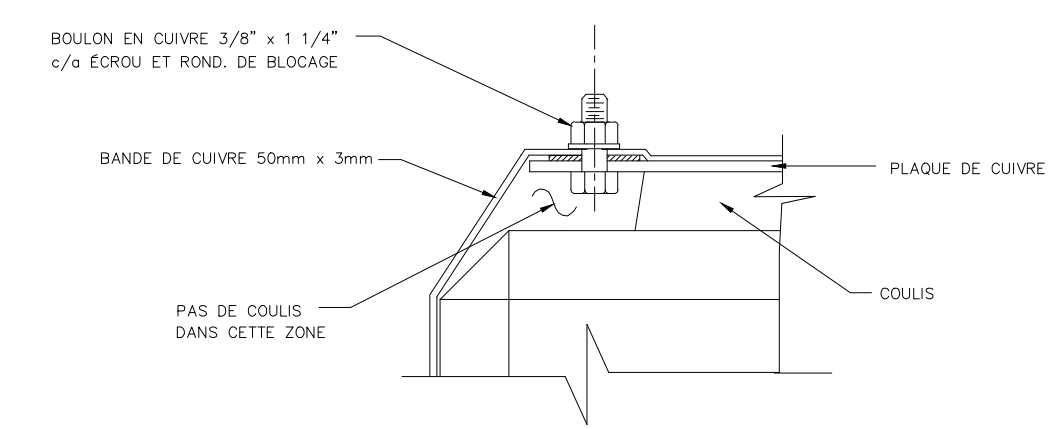
no. de projet	no. dessin
08541-02	03



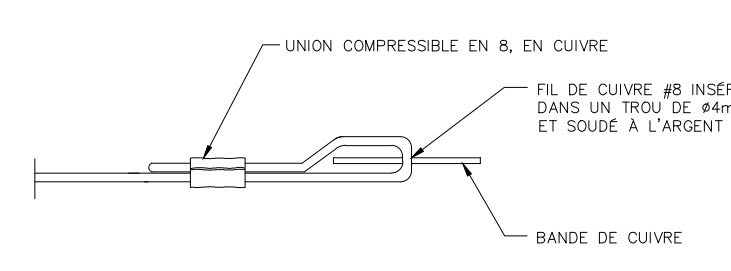
VUE EN PLAN



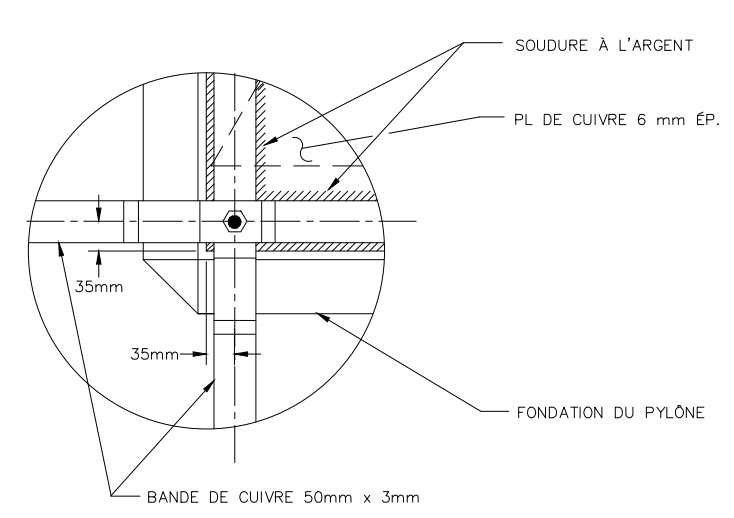
ÉLEVATION



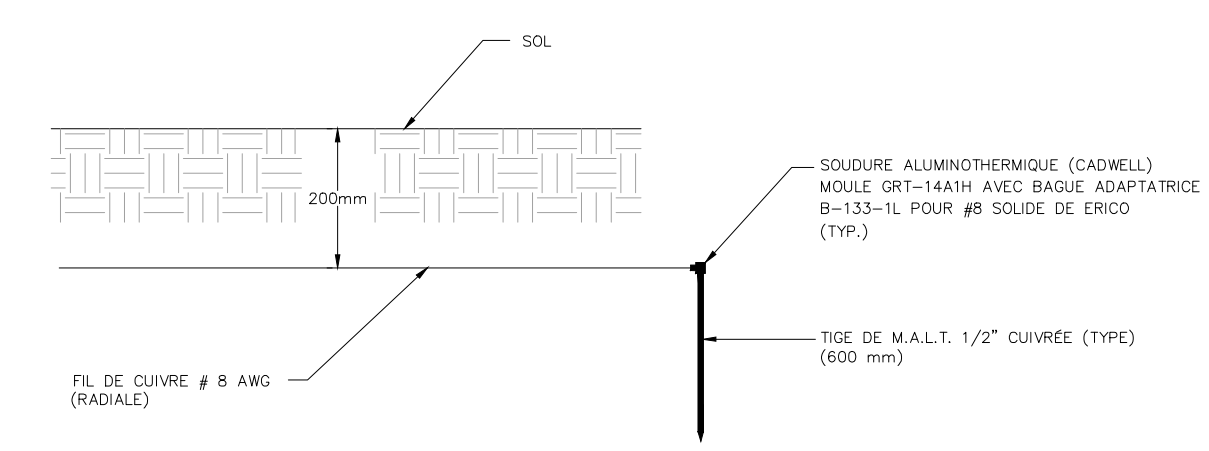
DÉTAIL "1"



DÉTAIL "2"



DÉTAIL "3"



DÉTAIL "4"

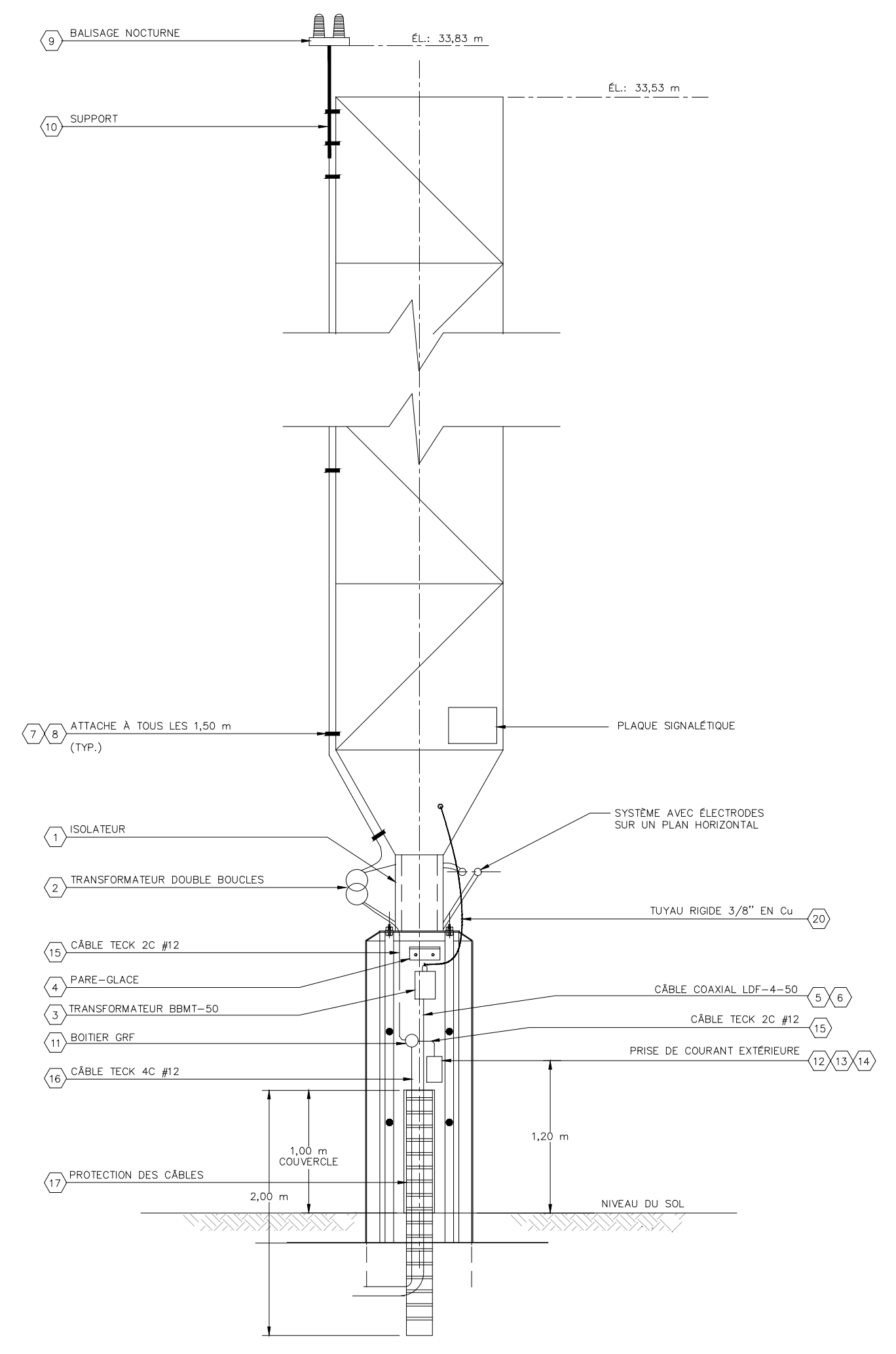
SYSTÈME DE RADIALES ARRANGEMENT ET DÉTAILS

NOTE :

- 1 - TOUTES LES SOUDES DOIVENT ÊTRE FAITES À L'ARGENT
- 2 - TOUTS LES ÉLÉMENTS EN FIL #8 ET BANDES DE CUIVRE DOIVENT ÊTRE 200 mm SOUS LA SURFACE.

LISTE DE MATÉRIEL

IDENT.	QUANTITÉ	DÉSCRIPTION
1	1	ISOLATEUR AVEC ÉLECTRODES SUR PLAN HORIZONTAL A-4722-B DE AUSTIN
2	1	TRANSFORMATEUR DOUBLE BOUCLE POUR ÉCLAIRAGE, A DSD1
3	1	TRANSFORMATEUR BBMT-50
4	1	PARE-GLACE
5	93 m	GUIDE D'ONDES LDF4-50A DE ANDREW
6	1	CONNECTEUR MALE L4PDM DE ANDREW
7	24	ÉTRIER DE SUSPENSION POUR CÂBLE 7/8", 42396A-9 DE ANDREW
8	12	ADAPTEUR D'ÉTRIER SUR UNE MEMBRURE DE 20-40 mm, 30848-5 DE ANDREW
9	1	FEU PERMANENT DOUBLE DGB21ADDV2 DE HUGHEY & PHILLIPS
10	1	SUPPORT POUR FEU PERMANENT
11	1	BOÎTE GRF 129 c/g COUVERCLE ET JOINT D'ÉTANCHÉITÉ
12	1	BOÎTE FS-1G
13	1	COUVERCLE DE PRISE À L'ÉPREUVE DE L'EAU
14	1	PRISE DUPLEX 120V 5-15R
15	35 m	CÂBLE TECK 600V, 2C #12, Cu
16	93 m	CÂBLE TECK 600V, 4C #12, Cu
17	1	CHEMIN DE CÂBLE 6" EN ACIER INOXYDABLE AVEC COUVERCLE (1 m)
18	REQUIS	CHEVILLE 1/4" x 1 3/4", KB II 14-134 DE HILTI
19	REQUIS	CHEVILLE 3/8" x 2 1/4", KB II 38-214 DE HILTI
20	2 m	TUYAU RIGIDE 3/8" EN CUIVRE



ÉLEVATION

ÉQUIPEMENTS ÉLECTRIQUES ET TÉLÉCOM. ARRANGEMENT ET DÉTAILS

ARNO
Arno Electric Ltée
2300, boul. des Récollets, Trois-Rivières, Qc, G9A 5J9
Tel: (819) 379-5222 Fax: (819) 373-5852
Proj: 1533 Date: Juillet 99 Dessin: 153303
Dessin original signé et scellé par Louis St-Arnaud le 99-08-12

INGÉNIEUR
LOUIS ST-ARNAUD
41700
QUÉBEC

révisions	date
3	SELON COMMENTAIRES DESSAU-SOPRIN 00-05-04
2	TEL QUE CONSTRUIT 99-10-20
1	POUR CONSTRUCTION 99-08-12
0	POUR VÉRIFICATION PAR DESSAU-SOPRIN 99-07-30

A	B	C
A	B	C

CAP-AUX-MEULES
LES-DE-LA-MADELEINE
SITE COMMUNICATION RX-MF ET VHF

(SITE MARCONI)
PYLONE HAUBANÉ
ISOLÉ DE 33,5 m
SYSTÈME DE RADIALES
ET ÉQUIPEMENTS ELECT./TELECOM.

conçu / designed	date
JEAN DE MONTIGNY	99-05-12
dessiné / drawn	date
ALAN ROY	99-07-29
approuvé / approved	date
LOUIS ST-ARNAUD, Ing.	99-08-12
échelle / scale	aucune