

PORT HARDY FLOAT RECONSTRUCTION

DRAWING LIST	
DRAWING NO.	DRAWING TITLE
SHEET 000	DRAWING LIST
SHEET 001	SITE PLAN
SHEET 002	FLOAT 801-804, 806, 808, 810, 813 - PLAN, SECTION, AND DETAILS
SHEET 003	FLOAT 805, 807, 811, 812, 815 - PLAN, SECTION, AND DETAILS
SHEET 004	FLOAT REPAIR - LOCATION PLAN
SHEET 005	PILE WELL REPAIR DETAIL AND 4-PILE COMPACT DOLPHIN DETAIL

DO NOT SCALE DRAWINGS

Revision/Revision	Description/Description	Date/Date

Client/Client

Fisheries & Oceans Canada
Small Craft Harbours Branch
Pacific Division
200 - 401 Burrard Street
Vancouver, Canada, V6C 3S4

Project title/Titre du projet

PORT HARDY
FLOAT RECONSTRUCTION

Approved by/Approuvé par
A.C.

Designed by/Concept par
D.B.

Drawn by/Dessiné par
WSL

PWOSC Project Manager/Administrateur de Projets TPSGC

PWOSC, Architectural and Engineering Resources Manager/
Ressources Architectural et de Directeur d'Ingénierie, TPSGC

Client/Client

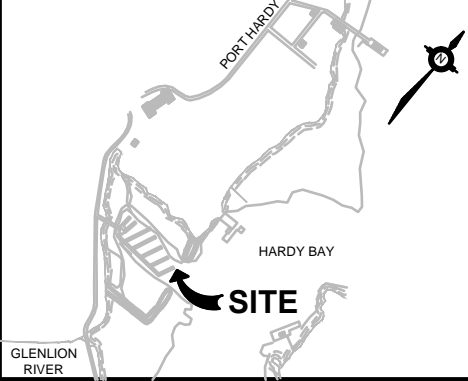
Drawing title/Titre du dessin

DRAWING LIST

Project No./No. du projet Sheet/Feuille Revision no./La Révision no.

000
OF





LOCATION PLAN



AERIAL PHOTO

DO NOT SCALE DRAWINGS

Revision/Revision	Description/Description	Date/Date

Client/Client
Fisheries & Oceans Canada
Small Craft Harbours Branch
Pacific Division
 200 - 401 Burrard Street
 Vancouver, Canada, V6C 3S4

Project title/Titre du projet
PORT HARDY
FLOAT RECONSTRUCTION

Approved by/Approuvé par
 A.C.

Designed by/Concept par
 D.B.

Drawn by/Dessiné par
 WSL

PWGSC Project Manager/Administrateur de Projets TPSGC

PWGSC, Architectural and Engineering Resources Manager/ Ressources Architectural et de Directeur d'ingénierie, TPSGC

Client/Client

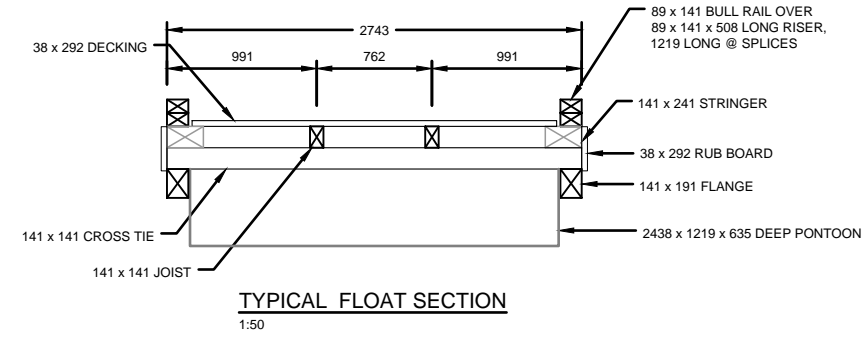
Drawing title/Titre du dessin

SITE PLAN

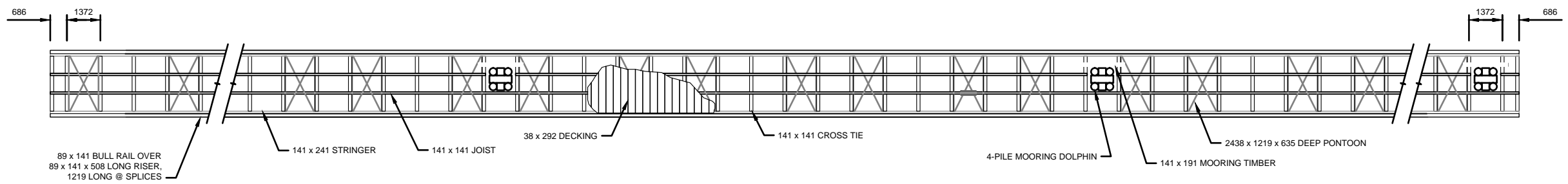
Project No./No. du projet	Sheet/Feuille	Revision no./La Révision no.
	001	
	OF	

NOTE:
 DRAWING REFERENCE - BATHYMETRIC SITE PLAN OF DISTRICT LOT 2078, RUPERT DISTRICT AND SURROUNDING AREA - BY BAZETT LAND SURVEYING INC.

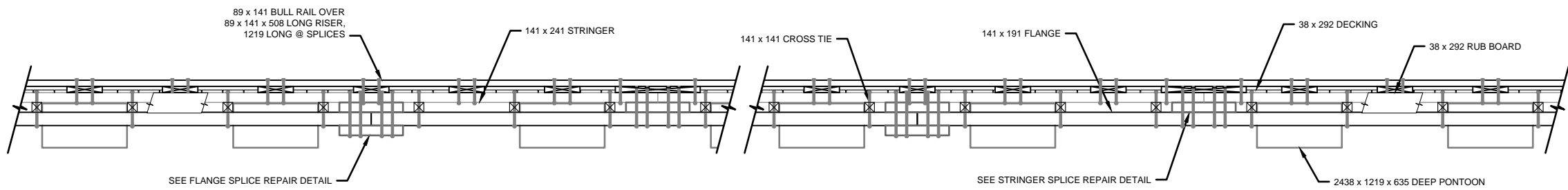




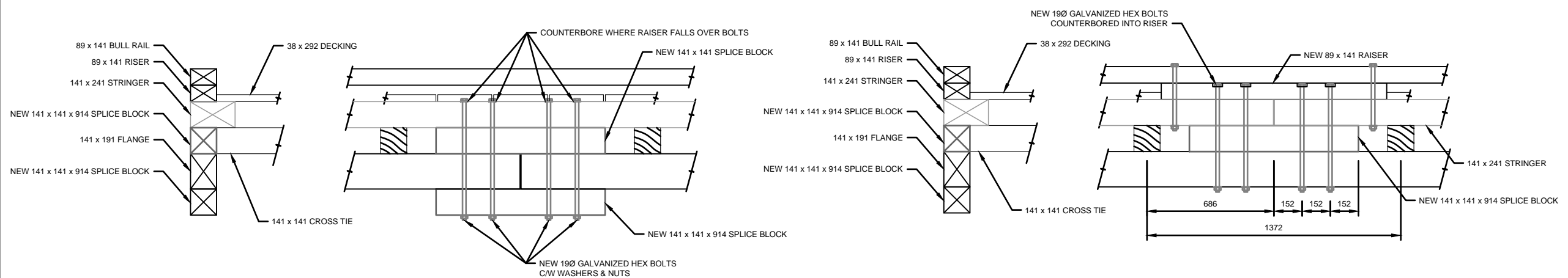
TYPICAL FLOAT SECTION
1:50



FLOAT 801-804, 806, 808, 810, 813 PLAN
1:200



FLOAT 801-804, 806, 808, 810, 813 ELEVATION
1:75



FLANGE SPLICE REPAIR DETAILS
1:25

STRINGER SPLICE REPAIR DETAILS
1:25

DO NOT SCALE DRAWINGS

Revision/Revision	Description/Description	Date/Date

Client/Client
**Fisheries & Oceans Canada
Small Craft Harbours Branch
Pacific Division**
200 - 401 Burrard Street
Vancouver, Canada, V6C 3S4

Project title/Titre du projet
**PORT HARDY
FLOAT RECONSTRUCTION**

Approved by/Approuvé par
A.C.

Designed by/Concept par
D.B.

Drawn by/Dessiné par
WSL

PWOSC Project Manager/Administrateur de Projets TPSGC

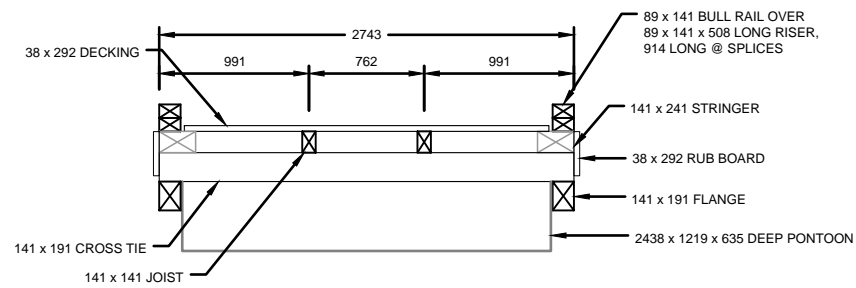
PWOSC, Architectural and Engineering Resources Manager/
Ressources Architectural et de Directeur d'ingénierie, TPSGC

Client/Client

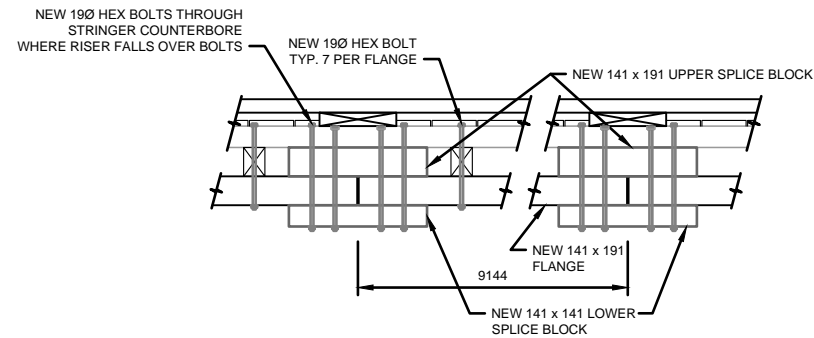
Drawing title/Titre du dessin
**FLOAT 801-804, 806, 808, 810, 813
PLAN, SECTION, AND DETAILS**

Project No./No. du projet	Sheet/Feuille 002 OF	Revision no./ La Révision no.
---------------------------	-----------------------------------	----------------------------------

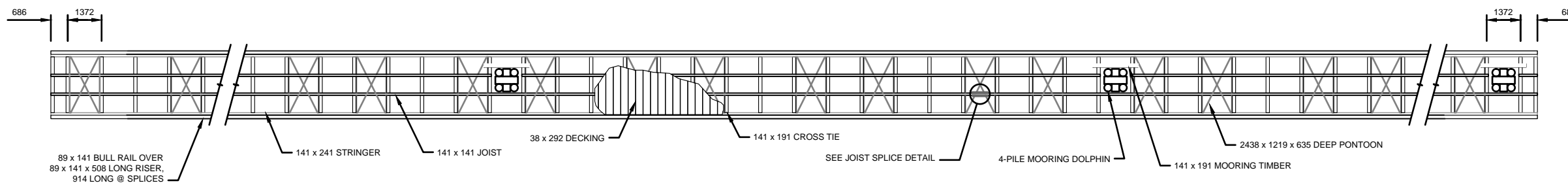




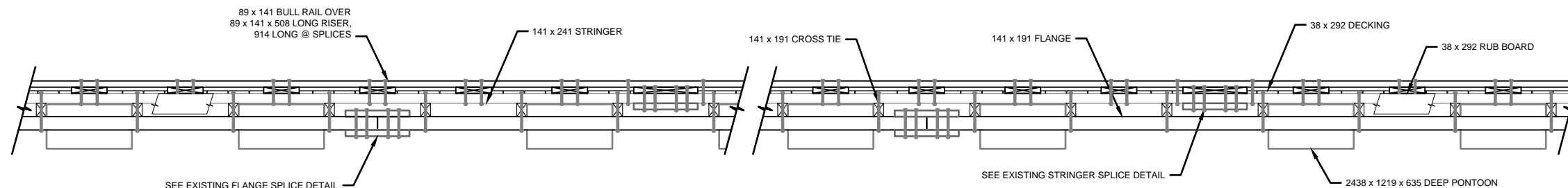
TYPICAL FLOAT 805, 807, 811, 812, 815 SECTION
1:50



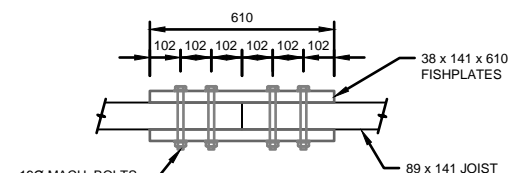
FLOAT 801, 805, AND 807 FLANGE REPAIR DETAIL
1:50



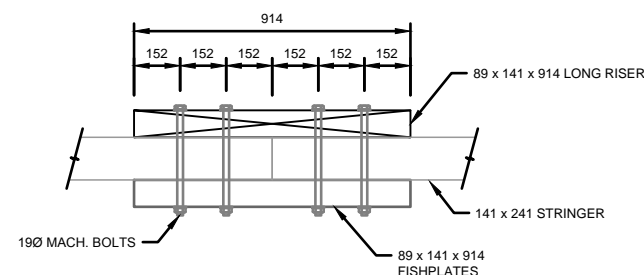
FLOAT 805, 807, 811, 812, 815 PLAN
1:200



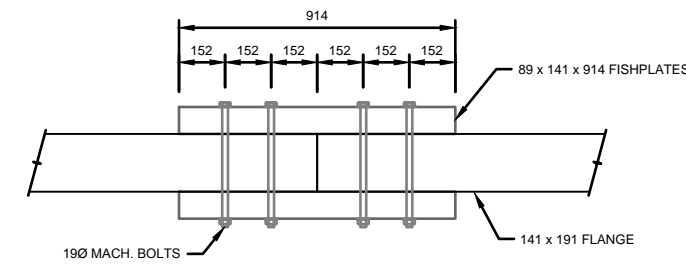
FLOAT 805, 807, 811, 812, 815 ELEVATION
1:75



EXISTING JOIST SPLICE DETAIL
1:25



EXISTING STRINGER SPLICE DETAIL
1:25



EXISTING FLANGE SPLICE DETAIL
1:25

DO NOT SCALE DRAWINGS

Revision/Revision	Description/Description	Date/Date

Client/Client

Fisheries & Oceans Canada
Small Craft Harbours Branch
Pacific Division
200 - 401 Burrard Street
Vancouver, Canada, V6C 3S4

Project Title/Titre du projet

PORT HARDY
FLOAT RECONSTRUCTION

Approved by/Approuvé par
A.C.

Designed by/Concept par
D.B.

Drawn by/Dessiné par
WSL

PWOSC Project Manager/Administrateur de Projets TPSGC

PWOSC, Architectural and Engineering Resources Manager/
Ressources Architectural et de Directeur d'Ingénierie, TPSGC

Client/Client

Drawing Title/Titre du dessin

FLOAT 805, 807, 811, 812, 815
PLAN, SECTION, AND DETAILS

Project No./No. du projet	Sheet/Feuille	Revision no./ La Révision no.
---------------------------	---------------	----------------------------------

003
OF



DO NOT SCALE DRAWINGS

Revision/Revision	Description/Description	Date/Date

**Fisheries & Oceans Canada
Small Craft Harbours Branch
Pacific Division**

200 - 401 Burrard Street
Vancouver, Canada, V6C 3S4

Project title/Titre du projet

**PORT HARDY
FLOAT RECONSTRUCTION**

Approved by/Approuvé par
A.C.

Designed by/Concept par
D.B.

Drawn by/Dessiné par
WSL

PWOSC Project Manager/Administrateur de Projets TPSGC

PWOSC, Architectural and Engineering Resources Manager/
Ressources Architectural et de Directeur d'ingénierie, TPSGC

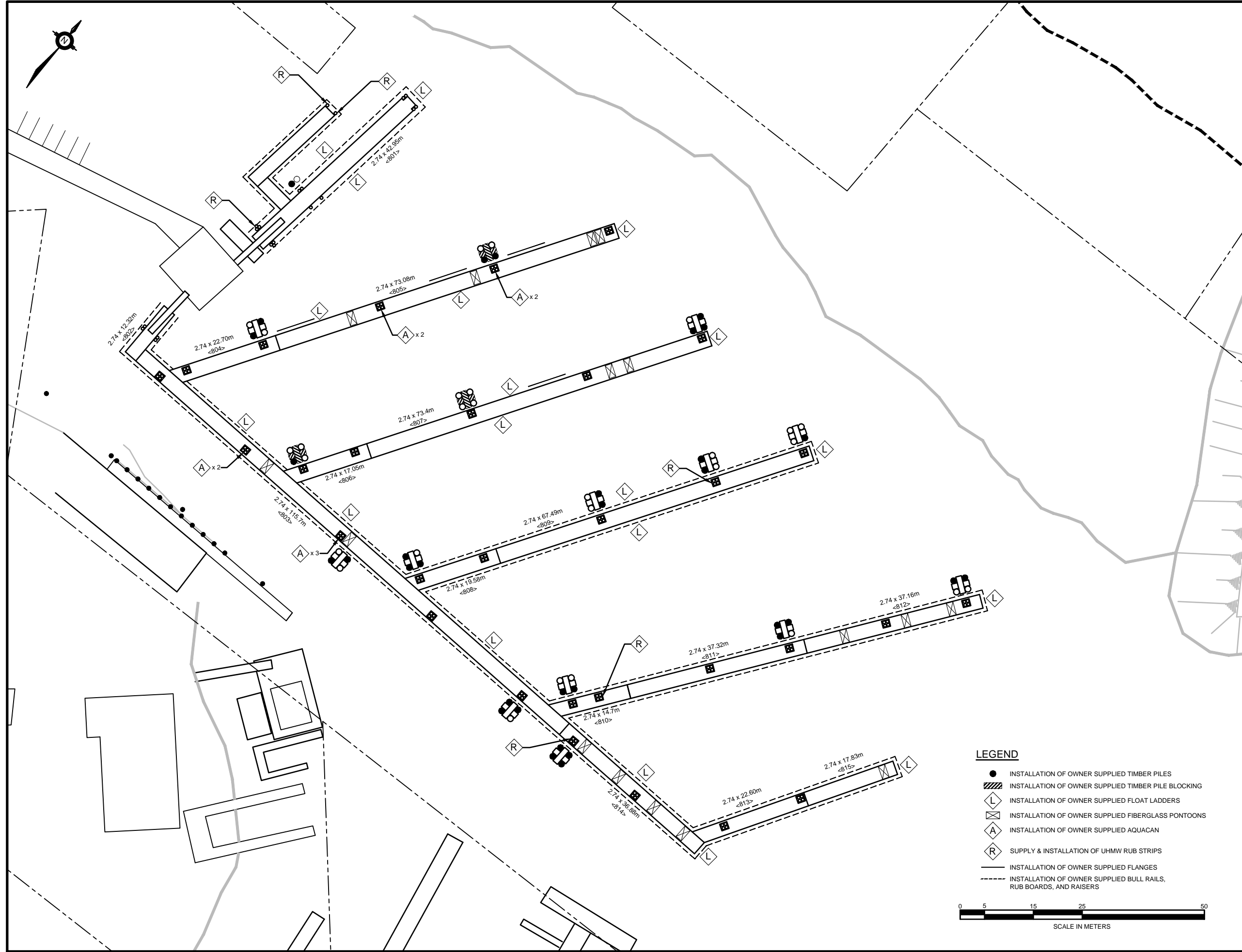
Client/client

Drawing title/Titre du dessin

**FLOAT REPAIR
LOCATION PLAN**

Project No./No. du projet Sheet/Feuille Revision no./
La Révision no.

004
OF



DO NOT SCALE DRAWINGS

Revision/Revision	Description/Description	Date/Date

**Fisheries & Oceans Canada
Small Craft Harbours Branch
Pacific Division**

200 - 401 Burrard Street
Vancouver, Canada, V6C 3S4

Project title/Titre du projet

**PORT HARDY
FLOAT RECONSTRUCTION**

Approved by/Approuvé par
A.C.

Designed by/Concept par
D.B.

Drawn by/Dessiné par
WSL

PWOSC Project Manager/Administrateur de Projets TPSGC

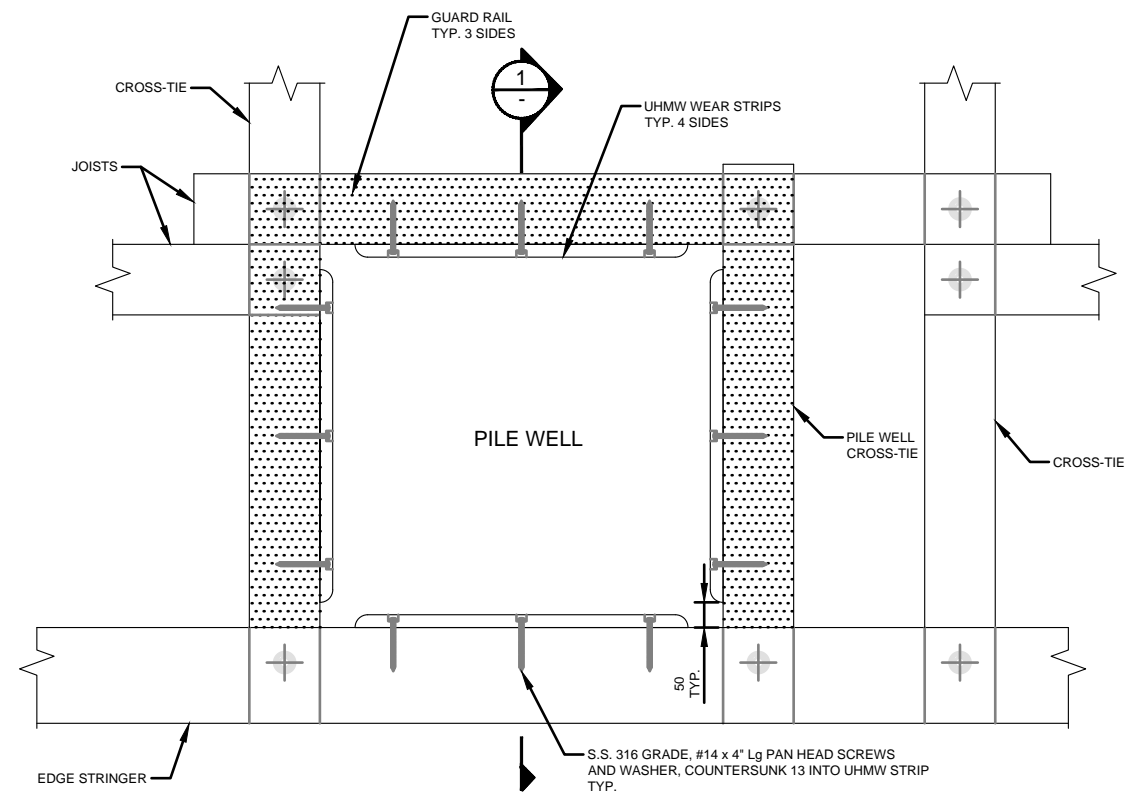
PWOSC, Architectural and Engineering Resources Manager/
Ressources Architectural et de Directeur d'ingénierie, TPSGC

Client/client

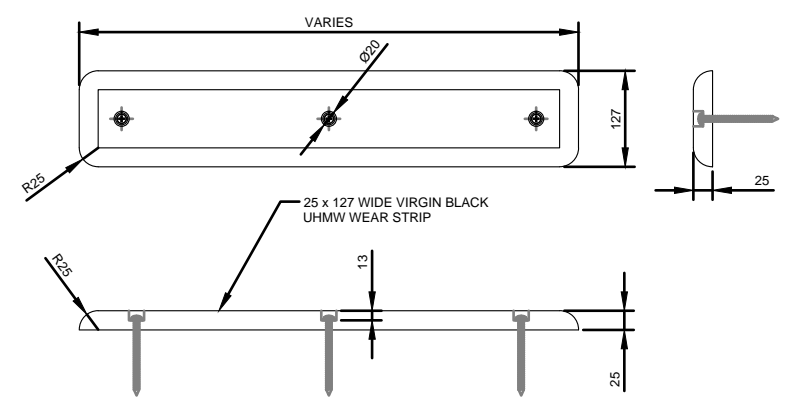
Drawing title/Titre du dessin

**PILE WELL REPAIR DETAIL AND
4-PILE COMPACT DOLPHIN DETAIL**

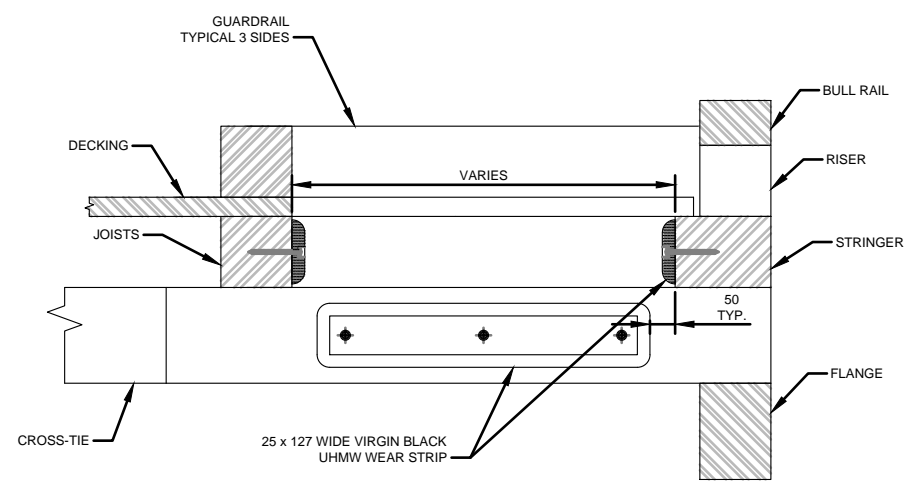
Project No./No. du projet	Sheet/Feuille	Revision no./ La Révision no.
	005 OF	



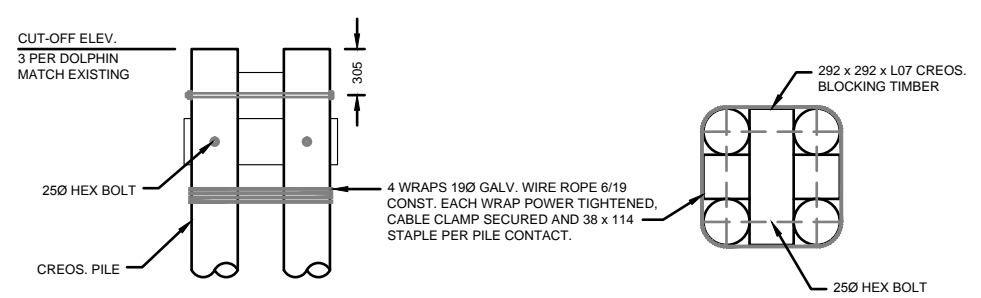
TYPICAL PILE WELL DETAIL
SCALE 1:15



UHMW WEAR STRIP DETAIL
SCALE 1:10



SECTION 1
1:15



4-PILE COMPACT DOLPHIN
1:50

