



NE PAS UTILISER POUR CONSTRUCTION

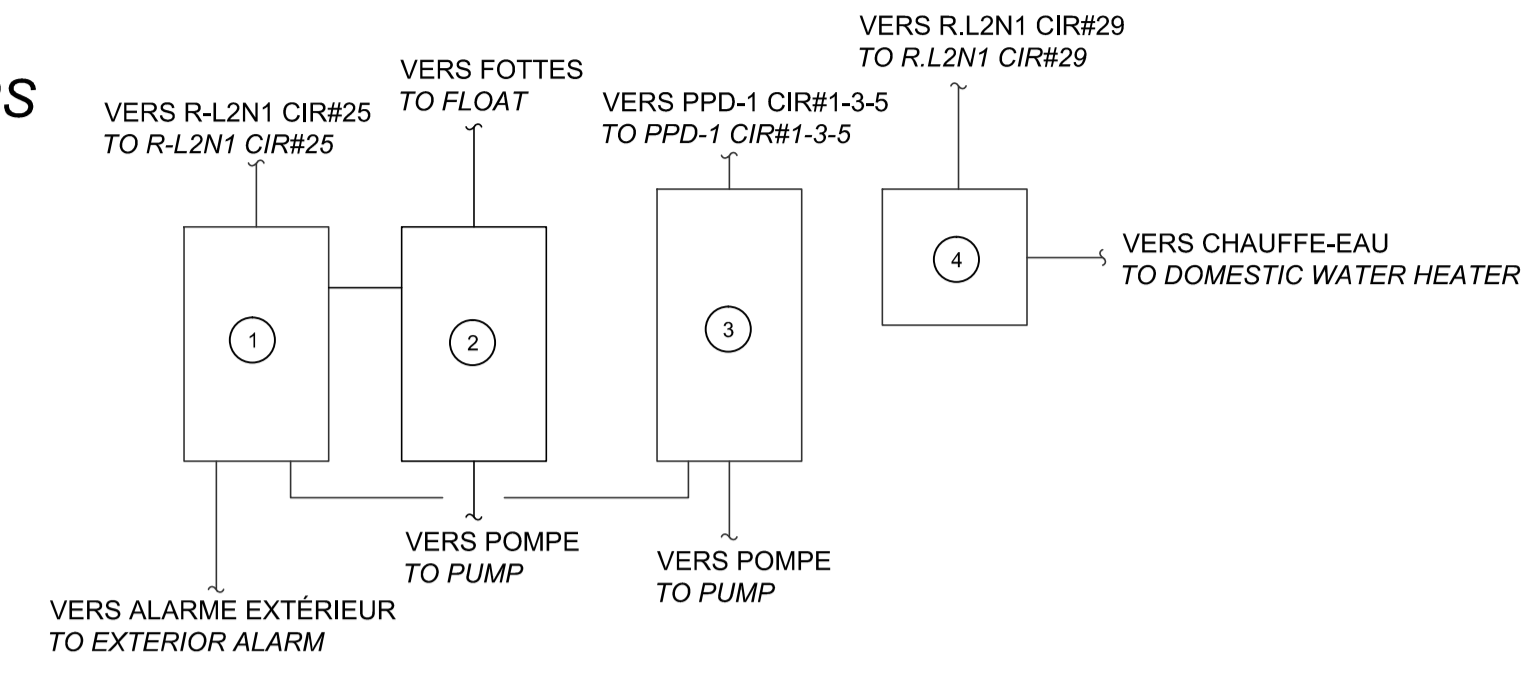
**NOTES GÉNÉRALES - GENERAL NOTES**

1. VOIR LE DIAGRAMME DE PLOMBERIE POUR LES CONDUITS/FILAGES REQUIS EN CONTRÔLE. PAR ENTREPRENEUR EN ÉLECTRICITÉ. DÉTAIL "A", FEUILLET M002. SEE PLUMBING DIAGRAM FOR THE DUCTS/WIRING REQUIRED IN CONTROL. BY ELECTRICITY CONTRACTOR. DETAIL "A" ON SHEET M002

**NOTES SPÉCIFIQUES - SPECIFICS NOTES**

- 1 PANNEAU DE CONTRÔLE EXISTANT À MODIFIER. EXISTING CONTROL PANEL TO BE MODIFIED.
- 2 DÉMARREUR POMPE DE RECIRCULATION À DÉMANTELER C/A FILAGES ET CONDUITS. STARTER RECIRCULATION PUMP TO REMOVE C/W WIRES AND DUCTS.
- 3 DÉMARREUR POMPE D'EAU À CONSERVER. STARTER WATER PUMP TO KEEP
- 4 SECTIONNEUR D'ENTRETIEN DU CHAUFFE-EAU À CONSERVER. DOMESTIC WATER HEATER SWITCH TO KEEP.
- 5 POMPE D'EAU À DÉBRANCHER/REBRANCHER. NOUVELLE POMPE SIMILAIRE À L'EXISTANTE PAR ENTREPRENEUR EN PLOMBERIE. WATER PUMP TO BE DISCONNECTED/RECONNECTED. NEW PUMP SIMILAR TO EXISTING BY PLUMBING CONTRACTOR.
- 6 ALIMENTATION DE LA POMPE DANS LE SOL JUSQU'AU DÉMARREUR. POWER SUPPLY PUMP IN THE GROUND, TO THE STARTER.
- 7 POMPE DE RECIRCULATION À DÉBRANCHER C/A TOUS SES CONTRÔLES/CONDUITS/FILAGE. RECIRCULATION PUMP TO BE DISCONNECTED WITH ALL OF THE CONTROLS/DUCTS AND WIRES.
- 8 NOUVEAU SYSTÈME UV (2X - FOURNI PAR L'ENTREPRENEUR EN PLOMBERIE) À RACCORDER DANS UNE NOUVELLE PRISE DDFT À RACCORDER AU PANNEAU R-L2N1 CIRCUIT 26. SUPPORT PAR L'ENTREPRENEUR EN PLOMBERIE. NEW UV SYSTEM (2X - BY PLUMBING CONTRACTOR) TO BE CONNECTED INTO A NEW GFCI SOCKET TO CONNECT TO THE PANNEL R-L2N1 CIRCUIT 26. SUPPORT BY PLUMBING CONTRACTOR.

**GÉNÉRATRICES  
ELECTRICAL GENERATORS**



**DISTRIBUTION ÉLECTRIQUE  
ELECTRICAL DISTRIBUTION**

ÉCHELLE/SCALE: AUCUNE

**ENTREPÔT  
WAREHOUSE**

**SECTEUR BUREAU ET ATTENTE  
SECTOR OFFICE AND WAITING**

**DÉMOLITION/CONSTRUCTION  
DEMOLITION/CONSTRUCTION**

ÉCHELLE/SCALE: 1:50

**LÉGENDE/LEGEND**

- PANNEAU DE SERVICE 120/208V SERVICE PANELBOARD 120/208V.
- PANNEAU À RELAIS D'ÉCLAIRAGE (BASSE TENSION) LIGHTING RELAY PANEL (LOW VOLTAGE)
- INSTALLATION EN SURFACE SURFACE MOUNTED
- INSTALLATION ENCASTRÉE FLUSH MOUNTED
- PRISE DE COURANT 15A-125V C/A DISJONCTEUR INTÉGRÉ DE DÉFAUT À LA TERRE PLUG RECEPTACLE 15A.-125V. WITH BUILT-IN GROUND FAULT BREAKER
- DÉMARREUR MAGNÉTIQUE COMBINÉ AVEC SECTIONNEUR MAGNETIC STARTER COMBINED WITH DISCONNECT

0	FOR TENDER	17/10/06
0	POUR APPEL D'OFFRES	17/10/06

révisions / revisions	description	date
A	no. du détail / detail no.	
B	no de la feuille où détail exigé / sheet no. where detail required	
C	no. de la feuille où détaillé / sheet no. where detailed	

Projet: TRANSPORTS CANADA / TRANSPORTS CANADA  
 HANGAR DE SAINT-AUGUSTIN/SAINTE-AUGUSTIN BOATHOUSE  
 REMPLACEMENT DU SYSTÈME DE TRAITEMENT D'EAU NON-POTABLE  
 REPLACEMENT OF THE NON-POTABLE WATER TREATMENT SYSTEM

Dessin: ÉLECTRICITÉ / ELECTRICITY  
 DÉMOLITION-CONSTRUCTION  
 DEMOLITION-CONSTRUCTION

Conçu par / Designed By	D.MORIN	Date / Date	2017-09-13
Dessiné par / Drawn By	T.PAQUET	Date / Date	2017-09-13
Approuvé par / Approved By	D.MORIN	Date / Date	2017-09-13
Soumission / Tender	M.A.CISSÉ	Administrateur de projets / Project Manager	
No du projet / Project no.	R.078137.001	No du projet / Project no.	
TPSGC / Client	PWGSC / Client	Nom du fichier / File name	E01-PN-SCH-R_078137_001.DWG
No de plan ou dessin / Drawing or plan no.	R.078137.001-E01-PN-SCH	No de la feuille / Sheet no.	E001

