

## Agriculture et Agroalimentaire Canada (AAC)

### Titre du projet:

RÉPARATION ET REMPLACEMENT DES ALLÉES ET DU QUAI DE CHARGEMENT

Centre de Recherche et de Développement de Charlottetown  
440 University Ave., Charlottetown, PEI, C1A 4N6

Les soumissions **doivent** être livrées **pour: 14h00**, heure locale,

**Le 05 Octobre 2018** à l'adresse suivante:

Agriculture et Agroalimentaire Canada

Direction générale de la gestion intégrée  
Gestion des biens – Centre de services de l'Est  
**BUREAU DE RÉCEPTION DES SOUMISSIONS**  
2001 Boulevard Robert-Bourassa, Pièce 671-TEN  
Montréal, QC  
H3A 3N2

**NB: Les soumissions qui ne sont pas livrées à l'adresse ci-dessus, seront automatiquement rejetées.**

**Table des matières**

Partie 1	Instructions additionnelles
Annexe A	Instructions aux soumissionnaires (AAFC/AAC5319)
Annexe B	Instructions particulières à l'intention des soumissionnaires (AAFC/AAC5318)
Annexe C	Formulaire de soumission et d'acceptation (AAFC/AAC5312)
Annexe D	Conditions générales pour les petits travaux (AAFC/AAC5316)
Annexe E	Énoncé des travaux et dessins
Annexe F	Conditions d'assurance (AAFC/AAC5315)
Annexe G	Formulaire A – Sous-traitance

## **PARTIE I. INFORMATIONS ADDITIONNELLES**

### **IA 1. Définitions**

- *Soumissionnaires/Offrants*: désigne l'individu ou compagnie répondant à l'appel d'offres.
- *Autorité contractante*: désigne la personne responsable pour Agriculture et Agroalimentaire Canada (AAC) de l'intégrité et de la transparence du processus concurrentiel d'appel d'offres. L'autorité contractante est également responsable de l'émission du contrat, et de tout amendement y étant apporté.
- *Gestionnaire de projet*: désigne la personne responsable pour Agriculture et Agroalimentaire Canada (AAC) de toute question touchant le contenu technique des travaux à exécuter sous le contrat émis.

### **IA 2. Contexte**

Le présent appel d'offres vise à remplacer un certain nombre de dalles de béton de deux (2) allées, à y réparer plusieurs zones effritées, à remplacer la dalle sur le sol du quai de chargement arrière ainsi que la dalle de plancher dans la partie intérieure du quai de chargement arrière. Tous les travaux seront réalisés dans notre complexe principal, situé au 440, avenue University, à Charlottetown (Île-du-Prince-Édouard).

### **IA 3. Visite optionnelle des lieux**

Une visite des lieux se tiendra le **27 Septembre 2018 à 10:00 (heure locale)** au Centre de recherche et de développement de Charlottetown situé au 440 University, Charlottetown, IPE, C1A 4N6. Les soumissionnaires sont priés de se présenter à réception 10 minutes avant le début de la rencontre. Aucune autre visite des lieux ne sera organisée par AAC dans le cours de la présente demande de soumission.

La participation des soumissionnaires intéressés **est non-obligatoire**.

### **IA 4. Demandes d'information**

Toute demande d'information concernant le présent appel d'offres doit être présentée par écrit et être obligatoirement acheminée à l'agent de contrat identifié ci-dessous le plus tôt possible durant la période d'appel d'offres, et au plus tard trois (3) jours ouvrables avant la fin de cette période, pour que les soumissionnaires puissent recevoir une réponse avant le dépôt de leur soumission. Toute demande d'information reçue passée ce délai pourrait ne pas recevoir de réponse.

Agent de contrat:

Jean-François Lemay  
Agriculture et Agroalimentaire Canada  
2001 Boulevard Robert-Bourassa, 671 -TEN  
Montréal, Québec, H3A 3N2  
Téléphone: 514 315-6196  
Fax: 514 283-1918  
Email: jean-francois.lemay@agr.gc.ca

### **IA 5. Modification des soumissions (Modification à la clause 3, Annexe A)**

Le texte suivant doit être ajouté à la suite du paragraphe 3.1:

“...Cependant, toute indication de modification du prix de la soumission ne doit pas révéler le montant total original ou le montant total modifié de cette

soumission. Toute mention de l'un ou l'autre total entraînera automatiquement le rejet de la soumission.

**IA 6. Réception des soumissions**

Les soumissions scellées seront reçues à l'adresse suivante:

Agriculture et Agroalimentaire Canada  
Direction générale de la gestion intégrée  
Gestion des biens – Centre de service de l'Est  
**BUREAU DE RÉCEPTION DES SOUMISSIONS**  
2001 Boulevard Robert-Bourassa, Pièce 671-TEN  
Montréal, QC, H3A 3N2

AAC n'acceptera pas nécessairement la soumission la plus basse, ni aucune des soumissions, en tout ou en partie.

**IA 7. Présentation des soumissions**

Les soumissionnaires doivent présenter leurs offres dans une enveloppe scellée, portant la mention "Soumission - Confidentiel", ainsi que le numéro de référence: **01B46-18-080**.

**IA 8. Documents contractuels:**

Les documents suivants feront partie intégrante de tout contrat résultant:

- Annexe C - Formulaire de soumission et d'acceptation (AAFC/AAC5312)
- Annexe D - Conditions générales pour les petits travaux (AAFC/AAC5316)
- Annexe E - Énoncé des travaux et dessins
- Annexe F - Conditions d'assurance (AAFC/AAC5315)
- Annexe G - Formulaire A – Sous-traitance

**IA10. T4-A**

L'entrepreneur doit remplir et soumettre la présente attestation T4-A dans les quatorze (14) jours civils de l'avis d'attribution du marché et dans les quatorze (14) jours civils suivant tout changement à l'information déjà fournie en vertu du marché. Le défaut de fournir cette information ou de fournir l'information correcte constituera une violation fondamentale du marché.

1. **L'entrepreneur doit inscrire un [ x ] dans l'une des cases ci-dessous, vis-à-vis de la description qui correspond le mieux à son statut.**

- [ ] Une entreprise incorporée en vertu des lois fédérales ou provinciales;  
[ ] Une entreprise non incorporée, soit une entreprise individuelle ou un partenariat; ou  
[ ] Un particulier.

**Nota.- L'information fournie à la section 2 doit concorder avec celle fournie à la section 1.**

**Nom de l'entreprise incorporée ou non incorporée ou du particulier :**

Nom de la rue ou n° de case postale : \_\_\_\_\_

Ville ou village : \_\_\_\_\_

Province : \_\_\_\_\_

Code postal : \_\_\_\_\_

2. **L'entrepreneur doit remplir la section qui correspond à sa situation (2(a) ou 2(b) ou 2(c)).**

- (a) S'il est incorporé :  
Numéro d'entreprise (NE) : \_\_\_\_\_, ou  
Numéro de TPS/TVH : \_\_\_\_\_, ou  
Numéro T2 (impôt des sociétés - NT2) : \_\_\_\_\_, selon le cas

- (b) S'il n'est pas incorporé :  
Numéro d'assurance sociale (NAS) : \_\_\_\_\_, ou  
Numéro d'entreprise (NE) : \_\_\_\_\_, ou  
Numéro de TPS/TVH : \_\_\_\_\_, selon le cas

**Nota.- Le nom de l'entreprise non incorporée doit être le même que le nom associé au numéro d'entreprise de Revenu Canada ou au numéro de TPS.**

- (c) Si l'entrepreneur est un particulier :  
Numéro d'assurance sociale (NAS) : \_\_\_\_\_, ou  
Numéro d'entreprise (NE) : \_\_\_\_\_, ou  
Numéro de TPS/TVH : \_\_\_\_\_, selon le cas

**Nota.- Le nom du particulier doit être le même que le nom associé au numéro d'assurance sociale.**

3. **JE/NOUS CERTIFIE/CERTIFIONS PAR LES PRÉSENTES avoir examiné l'information fournie ci-dessus, y compris le nom légal, l'adresse et l'identificateur à propos de Revenu Canada (NAS, NE, no de TPS/TVH, NT2), et que cette information est correcte et complète, et indique pleinement mon/notre identité.**

\_\_\_\_\_  
Signataire ou entrepreneur

\_\_\_\_\_  
Titre du signataire

\_\_\_\_\_  
Date



## Annexe "A"

### INSTRUCTIONS AUX SOUMISSIONNAIRES



## INSTRUCTIONS AUX SOUMISSIONNAIRES

IS01	Soumission
IS02	Identité ou capacité civile du soumissionnaire
IS03	Taxes applicables
IS04	Taxes à inclure
IS05	Frais d'immobilisation
IS06	Immatriculation et évaluation préalable de l'outillage flottant
IS07	Liste des sous-traitants et fournisseurs
IS08	Exigences relatives à la garantie de soumission
IS09	Présentation des soumissions
IS10	Révision des soumissions
IS11	Acceptation de la soumission
IS12	Coûts relatifs aux soumissions
IS13	Respect des lois applicables
IS14	Approbation des matériaux de remplacement
IS15	Exigences relatives à la <i>Loi de l'impôt sur le revenu</i>
IS16	Honoraires conditionnels
IS17	Statut de l'entrepreneur
IG18	Dispositions relatives à l'intégrité – Soumission plus de 10000,00 \$
IG19	Code de conduite pour l'approvisionnement - soumission

### IS02 Identité ou capacité civile du soumissionnaire

- 1) Pour confirmer le pouvoir des signataires et de manière à déterminer la capacité civile en vertu de laquelle il entend conclure un marché, le soumissionnaire qui exerce ses activités commerciales sous un nom autre que son nom personnel doit, avant l'attribution du contrat, fournir, à la demande du Canada, une preuve satisfaisante de :
  - (a) ce pouvoir de signature;
  - (b) la capacité civile en vertu de laquelle il exerce ses activités commerciales;  
Il peut s'agir, comme preuve du pouvoir de signature, d'une copie certifiée conforme d'une résolution nommant le ou les signataires autorisés à signer la présente soumission au nom de la compagnie constituée en personne morale ou de la société de personnes et, comme preuve de la capacité civile, d'une copie des documents d'incorporation ou de l'enregistrement d'un nom commercial d'un propriétaire unique, d'une raison sociale (appellation commerciale) ou de la constitution d'une société.

### IS01 Soumission

- 1) La soumission doit :
  - (a) être présentée sur le FORMULAIRE DE SOUMISSION ET D'ACCEPTATION fourni par AAC ou sur une reproduction claire et lisible du FORMULAIRE DE SOUMISSION ET D'ACCEPTATION qui doit être identique à tous égards au FORMULAIRE DE SOUMISSION ET D'ACCEPTATION fourni par AAC;
  - (b) être basée sur les documents de soumission énumérés aux INSTRUCTIONS PARTICULIÈRES À L'INTENTION DES SOUMISSIONNAIRES;
  - (c) être remplie correctement à tous égards;
  - (d) être signée par un représentant dûment autorisé par le soumissionnaire, et en porter la signature originale;
  - (e) être accompagnée de tout autre document précisé ailleurs dans les documents de soumission où il est stipulé que ledit document doit accompagner la soumission.
- 2) Sous réserve des dispositions du paragraphe 6) de l'IS11, toute modification aux sections pré-tapées ou pré-imprimées du FORMULAIRE DE SOUMISSION ET D'ACCEPTATION ou toute

## **INSTRUCTIONS AUX SOUMISSIONNAIRES (suite)**

condition ou restriction ajoutée à la soumission constituera une cause directe de rejet. Les modifications, corrections, changements ou ratures apportés à des énoncés ou à des chiffres entrés sur le **FORMULAIRE DE SOUMISSION ET D'ACCEPTATION** par le soumissionnaire doivent être paraphés par la ou les personnes qui signent la soumission. Les initiales doivent être des paraphes originaux. Les modifications, corrections, changements ou ratures non paraphés seront considérés comme nuls et sans effet.

- 3) Les soumissions envoyées par télécopieur ne sont pas acceptables, à moins d'indication contraire dans les documents de soumission.

### **IS03 Taxes applicables**

- 1) Les soumissionnaires ne doivent pas inclure les montants des taxes applicables (Taxe sur les biens et services [TPS], taxe de vente harmonisée [TVH] ou la taxe de vente du Québec [TVQ]), selon le cas. Toutes les sommes prélevées au titre des taxes applicables doivent être facturées distinctement dans une demande d'acompte soumise par l'entrepreneur et lui seront versées en plus de la somme approuvée par le Canada pour les travaux exécutés dans le cadre du contrat. L'entrepreneur devra verser la somme correspondante à l'autorité fiscale appropriée, conformément aux lois en vigueur.

### **IS04 Taxes à inclure**

- 1) L'entrepreneur n'a pas droit aux exemptions fiscales dont jouit le Canada, comme pour le paiement des taxes de vente provinciales, sauf indication contraire de la loi. L'entrepreneur doit payer la taxe de vente provinciale, les taxes accessoires et toute taxe à la consommation qui s'appliquent sur les biens ou services taxables utilisés ou consommés dans le cadre de l'exécution du contrat (conformément aux lois en vigueur), y compris les matériaux incorporés dans des biens immobiliers.

### **IS05 Frais d'immobilisation**

- 1) Pour l'application de la CG1.5, « Lois, permis et taxes », seuls les droits ou les frais ayant trait directement au traitement et à l'émission de permis de construire doivent être inclus. Les soumissionnaires ne doivent pas inclure, dans le montant de leur soumission, les sommes correspondant à des droits spéciaux d'aménagement ou de réaménagement municipaux qu'une administration municipale peut exiger comme condition préalable à l'établissement des permis de construire.

### **IS06 Immatriculation et évaluation préalable de l'outillage flottant**

- 1) Les dragues ou autres outillages flottants qui seront utilisés dans l'exécution des travaux doivent être immatriculés au Canada. Dans le cas des dragues ou des autres outillages flottants non fabriqués au Canada, le soumissionnaire doit se faire délivrer, par Industrie Canada, un certificat d'évaluation et joindre celui-ci à sa soumission. L'outillage ainsi évalué par Industrie Canada pourra être accepté dans le cadre de ce projet.

### **IS07 Liste des sous-traitants et fournisseurs**

- 1) Nonobstant toute liste de sous-traitants que le soumissionnaire peut être tenu de déposer dans le cadre de la soumission, le soumissionnaire proposant la soumission acceptable la moins chère devra, dans le délai de quarante-huit (48) heures suivant la réception d'un avis écrit à ce sujet, soumettre les noms des sous-traitants et des fournisseurs pour la ou les tranches des travaux



## INSTRUCTIONS AUX SOUMISSIONNAIRES (suite)

énumérées dans ledit avis. Le non-respect de ces exigences donnera lieu au rejet de la soumission.

### IS08 Exigences relatives à la garantie de soumission

- 1) **AUCUNE** exigence relative à la garantie de soumission ne s'applique à cet avis de sollicitation.

### IS09 Présentation des soumissions

- 1) Le FORMULAIRE DE SOUMISSION ET D'ACCEPTATION rempli en bonne et due forme doit être joint et cacheté dans l'enveloppe fournie par le soumissionnaire. L'enveloppe doit être adressée et soumise au bureau désigné sur la page frontispice du FORMULAIRE DE SOUMISSION ET D'ACCEPTATION pour la réception des soumissions. La soumission doit parvenir à ce bureau au plus tard à la date et à l'heure indiquées pour la clôture des soumissions.
- 2) Sauf indication contraire dans les INSTRUCTIONS PARTICULIÈRES À L'INTENTION DES SOUMISSIONNAIRES :
  - (a) la soumission doit être en dollars canadiens;
  - (b) la protection de fluctuation du taux de change n'est pas offerte;
  - (c) toute demande de protection de fluctuation du taux de change ne sera pas considérée.
- 3) Avant de présenter sa soumission, le soumissionnaire doit s'assurer que l'information suivante est reproduite clairement, en caractères de frappe ou d'imprimerie au recto de l'enveloppe de retour :
  - (a) le numéro de l'invitation ou du dossier;
  - (b) le nom du soumissionnaire;
  - (c) l'adresse de retour;
  - (d) l'heure et la date de clôture.
- 4) Sous réserve des dispositions du paragraphe 6) de l'IS11, le non-respect des paragraphes 1), 2) et 3) de l'IS09 peut entraîner le rejet de la soumission. La livraison correcte des soumissions dans les délais prescrits est la responsabilité exclusive du soumissionnaire.

### IS10 Révision des soumissions

- 1) Une soumission présentée conformément aux présentes instructions peut être révisée par lettre ou par télécopie, pourvu que la révision soit reçue au bureau désigné pour la remise des soumissions au plus tard à la date et à l'heure limites de clôture des soumissions. Le document doit :
  - (a) porter l'en-tête de lettre ou la signature identifiant le soumissionnaire;
  - (b) pour la partie de la soumission concernant le prix forfaitaire, préciser clairement le montant de la révision en cours; le total global de toutes les révisions présentées, y compris de celle en cours, doit être indiqué séparément;
  - (c) pour la partie de la soumission concernant le prix unitaire, préciser la ou les modifications au(x) prix unitaire(s) et le ou les articles auxquels s'applique chaque modification. Si une révision doit s'appliquer à un article en particulier dont le prix a déjà été modifié, il faut alors indiquer séparément, en plus du montant de la révision en cours, le total global de toutes les révisions présentées, y compris de celle en cours, pour cet article.
- 2) Une lettre ou une télécopie visant à confirmer une révision antérieure doit clairement indiquer qu'il s'agit d'une confirmation, par la mention « CONFIRMATION SEULEMENT », pour chaque changement envisagé.

## INSTRUCTIONS AUX SOUMISSIONNAIRES (suite)

- 3) Si des dispositions ci-dessus ne sont pas respectées, la ou les révisions irrecevables seulement devra/devront être rejetée(s). L'évaluation portera sur la soumission initiale déposée de même que sur toutes les autres révisions recevables(s).

### IS11 Acceptation de la soumission

- 1) Le Canada n'est tenu d'accepter aucune soumission, même la plus basse.
- 2) Sans limiter la portée générale de l'alinéa 1) de l'IS11, le Canada peut rejeter une soumission dans l'un des cas suivants :
  - (a) Le soumissionnaire ou l'un de ses employés ou sous-traitants visé dans la soumission a été reconnu coupable en vertu des articles 121 (« Fraudes envers le gouvernement » et « L'Entrepreneur qui souscrit à une caisse électorale »), 124 (« Achat ou vente d'une charge »), 380 (« Fraude commise au détriment de Sa Majesté ») ou 418 (« Vente d'approvisionnements défectueux à Sa Majesté ») du Code criminel du Canada, ou en vertu de l'alinéa 80(1)d (« Fausse inscription, faux certificat ou faux rapport »), au paragraphe 80(2) (« Fraude commise au détriment de Sa Majesté ») ou à l'article 154.01 (« Fraude commise au détriment de Sa Majesté ») de la *Loi sur la gestion des finances publiques*;
  - (b) les privilèges permettant au soumissionnaire de présenter des soumissions ont été suspendus ou sont en voie de le devenir;
  - (c) les privilèges permettant à tout employé ou sous-traitant visé dans la soumission de présenter des soumissions sont soumis à une suspension ou sont en voie de le devenir, ce qui rendrait l'employé ou le sous-traitant inadmissible à soumissionner pour les travaux ou pour à la tranche des travaux que le sous-traitant ou l'employé doit exécuter;
  - (d) dans le cadre de transactions actuelles ou antérieures avec le Canada :
    - (i) le soumissionnaire déclare faillite ou ne peut, pour quelque motif que ce soit, exercer ses activités pour une durée prolongée;
    - (ii) des preuves de fraude, de corruption ou de fausse déclaration ou des preuves confirmant l'incapacité de respecter des lois protégeant les personnes contre toute forme de discrimination ont été déposées à la satisfaction du Canada à l'égard du soumissionnaire, de l'un quelconque de ses employés ou d'un sous-traitant visé dans sa soumission;
    - (iii) le Canada a exercé ou est en voie d'exercer le recours contractuel lui permettant de retirer les travaux au soumissionnaire, à un sous-traitant ou à un employé visé dans la soumission; ou
    - (iv) le Canada détermine que le rendement du soumissionnaire dans le cadre d'autres marchés est suffisamment médiocre pour qu'on le considère incapable de répondre au besoin faisant l'objet de la soumission.
- 3) Dans l'évaluation du rendement du soumissionnaire dans le cadre d'autres contrats conformément au sous-alinéa 2)(d)(iv) de l'IS11, le Canada peut tenir compte, notamment, des questions suivantes :
  - (a) la qualité de l'exécution des travaux du soumissionnaire;
  - (b) les délais dans lesquels les travaux ont été achevés;
  - (c) la gestion générale des travaux de l'entrepreneur et son incidence sur le niveau d'effort exigé de la part du Ministère et de ses représentants;
  - (d) l'intégralité et l'efficacité du programme de sécurité de l'entrepreneur lors de l'exécution des travaux.
- 4) Sans limiter la portée générale des alinéas 1), 2) et 3) de l'IS11, le Canada peut rejeter toute soumission selon une évaluation défavorable des éléments suivants :
  - (a) le caractère suffisant du prix soumis pour permettre de réaliser les travaux, dans le cas des soumissions proposant des prix unitaires ou une combinaison de prix unitaires et

## **INSTRUCTIONS AUX SOUMISSIONNAIRES (suite)**

- forfaitaires, quant à savoir si chaque prix tient fidèlement compte du coût de l'exécution de la partie des travaux à laquelle il s'applique;
- (b) la capacité du soumissionnaire à assurer la structure de gestion, le personnel compétent, l'expérience et l'équipement nécessaires pour exécuter les travaux avec compétence dans le cadre du contrat;
  - (c) le rendement du soumissionnaire dans le cadre d'autres contrats.
- 5) Dans les cas où une soumission devrait être rejetée conformément au paragraphe 1), 2), 3) ou 4) de l'IS11, pour des motifs distincts de ceux exposés à l'alinéa 2)(b) de l'IS11, le Canada doit en informer le soumissionnaire et lui donner un délai de dix (10) jours pour faire valoir son point de vue, avant de rendre une décision définitive sur le rejet de la soumission.
- 6) Le Canada peut ignorer les vices de forme et les irrégularités mineures contenues dans les soumissions qu'il reçoit s'il détermine que les différences entre la soumission et les exigences énoncées dans les documents de soumission peuvent être corrigées ou ignorées sans qu'un préjudice ne soit causé aux autres soumissionnaires.

### **IS12 Coûts relatifs aux soumissions**

- 1) Aucun paiement ne sera versé pour des coûts encourus pour la préparation et la présentation d'une soumission en réponse à la demande de soumissions. Le soumissionnaire sera seul responsable des frais engagés dans la préparation et la présentation d'une soumission, ainsi que des frais engagés par lui pour l'évaluation de sa soumission.

### **IS13 Respect des lois applicables**

- 1) En présentant une soumission, le soumissionnaire atteste qu'il a la capacité juridique de conclure un contrat et qu'il a en sa possession toutes les licences valides, permis, inscription, attestation, déclarations, dépôt, ou autres autorisations requises pour satisfaire à toutes les lois et tous les règlements fédéraux, provinciaux et municipaux qui s'appliquent à la présentation de la soumission et à l'établissement du contrat subséquent portant sur l'exécution des travaux.
- 2) Aux fins de vérification des exigences mentionnées au paragraphe 1) de l'IS13, le soumissionnaire doit, sur demande, fournir une copie de chaque licence, permis, inscription, attestation, déclaration, dépôt ou autre autorisation valide indiquée dans la demande, tout en respectant le délai établi pour la présentation de ces documents.
- 3) Le non-respect des exigences exprimées au paragraphe 2) de l'IS13 donnera lieu au rejet de la soumission.

### **IS14 Approbation des matériaux de remplacement**

- 1) Dans les cas où l'on précise des matériaux en fonction d'une appellation ou d'une marque de commerce ou du nom du fabricant ou du fournisseur, la soumission doit être basée sur l'utilisation des matériaux désignés. Pendant la période d'invitation, on pourra considérer des matériaux de remplacement à la condition que l'agent des contrats reçoive par écrit des données techniques complètes au moins dix (10) jours avant la date fixée pour la clôture des soumissions.

## INSTRUCTIONS AUX SOUMISSIONNAIRES (suite)

### IS15 Exigences relatives à la *Loi de l'impôt sur le revenu*

- 1) Le Canada est tenu de déclarer les paiements versés en vertu de marchés applicables à des fins fiscales. Afin de se conformer à cette exigence, le soumissionnaire retenu devra fournir au Canada, dès l'attribution du marché, son appellation légale, son adresse et son numéro d'identification auprès de Revenu Canada (NAS, NE, TPS/TVH, numéro du feuillet T2N), s'il y a lieu.

### IS16 Honoraires conditionnels

- 1) Le soumissionnaire déclare qu'il n'a ni versé ni accepté de verser, directement ou indirectement, et qu'il ne versera pas, directement ou indirectement, des honoraires conditionnels à un particulier pour la sollicitation, la négociation ou l'obtention du marché, si le paiement de tels honoraires obligerait ce particulier à faire une déclaration en application de l'article 5 de la *Loi sur le lobbying*.

### IS17 Statut de l'entrepreneur

- 1) Le soumissionnaire déclare qu'il n'a jamais été déclaré coupable de l'une des infractions visées aux articles 121, 124 et 418 du *Code criminel*, à l'exception, le cas échéant, d'infractions pour lesquelles il a été réhabilité.

### IG18 Dispositions relatives à l'intégrité – Soumission plus de 10000,00 \$

- 1) La Politique d'inadmissibilité et de suspension (la « Politique ») ainsi que toutes les directives connexes sont incorporées par renvoi au processus d'approvisionnement et en font partie intégrante. Le fournisseur doit respecter la Politique et les directives, lesquelles se trouvent à l'adresse suivante : [Politique d'inadmissibilité et de suspension](#).
- 2) En vertu de la Politique, Travaux publics et Services gouvernementaux Canada (TPSGC) suspendra ou pourrait suspendre un fournisseur ou déterminer son inadmissibilité à conclure un contrat avec le Canada si lui, ses affiliés ou ses premiers sous-traitants sont accusés et reconnus coupables de certaines infractions, et autres circonstances. La liste des fournisseurs inadmissibles et suspendus figure dans la base de données sur l'intégrité de TPSGC. La Politique décrit la façon de présenter une demande de renseignements concernant l'inadmissibilité ou la suspension de fournisseurs.
- 3) En plus de tout autre renseignement exigé dans le processus d'approvisionnement le fournisseur doit fournir ce qui suit :
  - a. dans les délais prescrits dans la Politique, tous les renseignements exigés dans la Politique qui sont décrits dans la section intitulée « Renseignements à fournir lors d'une soumission, de la passation d'un contrat ou de la conclusion d'un contrat immobilier »;
  - b. avec sa soumission / citation / proposition, une liste complète de toutes les accusations au criminel et déclarations de culpabilité à l'étranger qui le touchent ou qui concernent ses affiliés et les premiers sous-traitants qu'il propose et qui, à sa connaissance, peuvent être semblables aux infractions énoncées dans la Politique. La liste des accusations au criminel et des déclarations de culpabilité à l'étranger doit être soumise au moyen du formulaire de déclaration de l'intégrité, qui se trouve à l'adresse suivante : [Formulaire de déclaration pour l'approvisionnement](#).
- 4) Conformément au paragraphe 5, en présentant une soumission/ citation / proposition en réponse à une demande par AAC, le fournisseur atteste :
  - a. qu'il a lu et qu'il comprend la [Politique d'inadmissibilité et de suspension](#);
  - b. qu'il comprend que certaines accusations au criminel et déclarations de culpabilité au Canada et à l'étranger, et certaines autres circonstances, décrites dans la Politique,

## INSTRUCTIONS AUX SOUMISSIONNAIRES (suite)

- entraîneront ou peuvent entraîner une détermination d'inadmissibilité ou une suspension conformément à la Politique;
- c. qu'il est au courant que le Canada peut demander des renseignements, des attestations et des validations supplémentaires auprès du fournisseur ou d'un tiers, afin de prendre une décision à l'égard de son inadmissibilité ou de sa suspension;
  - d. qu'il a fourni avec sa soumission/ citation / proposition une liste complète de toutes les accusations au criminel et déclarations de culpabilité à l'étranger qui le touchent ou qui concernent ses affiliés et les premiers sous-traitants qu'il propose et qui, à sa connaissance, peuvent être semblables aux infractions énoncées dans la Politique;
  - e. qu'aucune des infractions criminelles commises au Canada ni aucune autre circonstance décrite dans la Politique et susceptible d'entraîner une détermination d'inadmissibilité ou de suspension ne s'appliquent à lui, à ses affiliés ou aux premiers sous-traitants qu'il propose;
  - f. qu'il n'est au courant d'aucune décision d'inadmissibilité ou de suspension rendue par TPSGC à son sujet.
- 5) Lorsqu'un fournisseur est incapable de fournir les attestations exigées au paragraphe 4, il doit soumettre avec sa soumission / citation / proposition un formulaire de déclaration de l'intégrité dûment rempli, lequel se trouve à l'adresse [Formulaire de déclaration pour l'approvisionnement](#).
- 6) Le Canada déclarera une soumission / citation / proposition non recevable s'il constate que les renseignements exigés sont incomplets ou inexacts, ou que les renseignements contenus dans une attestation ou une déclaration sont faux ou trompeurs, à quelque égard que ce soit. Si, après l'attribution du contrat le Canada établit que le fournisseur a fourni une attestation ou une déclaration fautive ou trompeuse, il pourrait résilier le contrat pour manquement. Conformément à la Politique, le Canada pourrait également déterminer que le fournisseur est inadmissible à l'attribution d'un contrat parce qu'il a fourni une attestation ou une déclaration fautive ou trompeuse.

Politique d'inadmissibilité et de suspension - <http://www.tpsgc-pwgsc.gc.ca/ci-if/politique-policy-fra.html>

Formulaire de déclaration pour l'approvisionnement - <http://www.tpsgc-pwgsc.gc.ca/ci-if/declaration-fra.html>

### IS19 Code de conduite pour l'approvisionnement - soumission

- 1) Selon le Code de conduite pour l'approvisionnement, les soumissionnaires doivent répondre aux demandes de soumissions de façon honnête, équitable et exhaustive, rendre compte avec exactitude de leur capacité de satisfaire aux exigences énoncées dans les demandes de soumissions et les contrats subséquents, et présenter des soumissions et conclure des contrats que s'ils sont en mesure de satisfaire à toutes les obligations prévues au contrat. En présentant une soumission, le soumissionnaire atteste qu'il se conforme au Code de conduite pour l'approvisionnement. Le défaut de se conformer à cette exigence pourrait avoir pour conséquence que la soumission sera déclarée non recevable.



## Annexe "B"

# INSTRUCTIONS PARTICULIÈRES À L'INTENTION DES SOUSSIONNAIRES



## INSTRUCTIONS PARTICULIÈRES À L'INTENTION DES SOUMISSIONNAIRES

IP01	Documents de soumission
IP02	Demandes de renseignements pendant la période de soumission
IP03	Visite facultative des lieux
IP04	Révision des soumissions
IP05	Résultats de l'appel d'offres
IP06	Période de validité des soumissions
IP07	Documents de projet
IP08	Exigences relatives à la sécurité du personnel
IP09	Dispositions relatives à l'intégrité - Déclaration de condamnation à une infraction

### IP01 DOCUMENTS DE SOUMISSION

- 1) Les documents de soumission sont les suivants :
  - (a) INSTRUCTIONS PARTICULIÈRES À L'INTENTION DES SOUMISSIONNAIRES;
  - (b) INSTRUCTIONS AUX SOUMISSIONNAIRES – Formulaire A5319-F;
  - (c) FORMULAIRE DE SOUMISSION ET D'ACCEPTATION – Formulaire A5312-F et toute pièce jointe s'y rattachant.

Le gouvernement du Canada se réserve le droit de réviser ou de modifier les documents de soumission avant la date d'ouverture des soumissions. Le cas échéant, ces révisions ou modifications seront annoncées par addenda aux documents.

La présentation d'une soumission constitue une affirmation que le soumissionnaire a lu ces documents et accepte les modalités qui y sont énoncées.

### IP02 DEMANDES DE RENSEIGNEMENTS PENDANT LA PÉRIODE DE SOUMISSION

- 1) Les demandes de renseignements sur l'appel d'offres doivent être présentées par écrit à l'agent de négociation des marchés. L'agent de négociation des marchés responsable de cet appel d'offres est :

Jean-François Lemay  
Agriculture et Agroalimentaire Canada  
2001 Boulevard Robert-Bourassa, 671 -TEN  
Montréal, Québec, H3A 3N2  
Téléphone: 514 315-6196  
Fax: 514 283-1918  
Email: jean-francois.lemay@agr.gc.ca

- 2) À l'exception de l'approbation de matériaux de remplacement, comme cela est décrit dans l'IS14 des INSTRUCTIONS AUX SOUMISSIONNAIRES, les demandes de renseignements doivent être reçues au plus tard cinq (5) jours civils avant la date de clôture des soumissions afin d'accorder suffisamment de temps pour y répondre. Pour ce qui est des demandes de renseignements reçues après cette date, il est possible qu'on ne puisse y répondre.
- 3) Pour assurer la cohérence et la qualité de l'information fournie aux soumissionnaires, l'agent de négociation des marchés examinera le contenu de la demande de renseignements et décidera s'il convient ou non de publier une modification.

## **INSTRUCTIONS PARTICULIÈRES À L'INTENTION DES SOUMISSIONNAIRES (suite)**

- 4) Toutes les demandes de renseignements et autres communications liées à cet appel d'offres envoyées pendant la période de soumission doivent être adressées **UNIQUEMENT** à l'agent de négociation des marchés. Le fait de ne pas respecter cette exigence pendant la période de soumission peut entraîner le rejet d'une soumission (pour cette seule raison).

### **IP03 VISITE FACULTATIVE DES LIEUX**

- 1) Avant de présenter une soumission, l'entrepreneur doit examiner le lieu de travail ainsi que les zones de construction et d'entreposage, comparer les dessins et les spécifications aux conditions existantes, et se familiariser entièrement avec les données et le matériel requis pour l'exécution du contrat.
- 2) Une visite des lieux aura lieu le jeudi , 27 septembre, 2018 à 10:00  AM  PM heure normale locale.

Les soumissionnaires intéressés devront se présenter à

Centre de recherche et de développement de Charlottetown  
440 University, Charlottetown, PE, C1A 4N6

### **IP04 RÉVISION DES SOUMISSIONS**

- 1) Une soumission peut être révisée par lettre ou par télécopie conformément à l'IS10 des INSTRUCTIONS AUX SOUMISSIONNAIRES. Le numéro du télécopieur pour la réception de révisions est le 514 283-1918 .

### **IP05 RÉSULTATS DE L'APPEL D'OFFRES**

- 1) À la suite de la clôture de l'appel d'offres, les résultats pourront être obtenus auprès du bureau de réception des soumissions en envoyant un courriel à [jean-francois.lamay@agr.gc.ca](mailto:jean-francois.lamay@agr.gc.ca) .

### **IP06 PÉRIODE DE VALIDITÉ DES SOUMISSIONS**

- 1) Le gouvernement du Canada se réserve le droit de demander une prorogation de la période de validité des soumissions tel qu'il est précisé à la disposition 4 du FORMULAIRE DE SOUMISSION ET D'ACCEPTATION. Dès la réception d'un avis écrit du gouvernement du Canada, les soumissionnaires auront le choix d'accepter ou de refuser la prorogation proposée.

### **IP07 DOCUMENTS DE PROJET**

- 1) À l'attribution du contrat, l'entrepreneur retenu recevra une copie papier des dessins scellés et signés, des spécifications et des modifications. Des copies supplémentaires, jusqu'à concurrence de zéro ( 0 ) , seront fournies sans frais à la demande de l'entrepreneur. Il incombera à l'entrepreneur d'obtenir d'autres copies et d'en acquitter les frais.

### **SI08 EXIGENCES RELATIVES À LA SÉCURITÉ DU PERSONNEL**

- 1) Les membres du personnel de l'entrepreneur retenu, de même que tous les sous-traitants et leurs employés, qui réaliseront une partie des travaux dans le cadre du marché subséquent doivent se conformer aux exigences de sécurité suivantes :



## **INSTRUCTIONS PARTICULIÈRES À L'INTENTION DES SOUMISSIONNAIRES (suite)**

- Les membres du personnel devant réaliser une partie des travaux doivent TOUS détenir une COTE DE FIABILITÉ valide, délivrée ou approuvée par Agriculture et Agroalimentaire Canada. Tant que les évaluations de sécurité du personnel n'ont pas été complétées à la satisfaction d'Agriculture et Agroalimentaire Canada, le personnel de l'entrepreneur ou du sous-traitant NE PEUT réaliser les travaux prévus dans le marché. Chaque membre du personnel proposé doit remplir un « Formulaire d'autorisation de sécurité » (SCT/TBS 330-23F) à la demande du Canada.

Frais pour l'enquête de Sécurité - Les services d'enquête de sécurité sont offerts gratuitement. Toutefois, votre organisation doit assumer tous les coûts liés à la satisfaction des exigences de sécurité d'un contrat du gouvernement. Par exemple, vous pourriez devoir acheter des classeurs pour ranger des documents « Secret » de façon sécuritaire ou vous pourriez aussi devoir assumer les frais imposés par des tiers fournisseurs de services qui prennent et envoient les empreintes digitales par voie électronique.

### **IP09 DISPOSITIONS RELATIVES A L'INTÉGRITÉ - DÉCLARATION DE CONDAMNATION A UNE INFRACTION**

Conformément à IG18 - Déclaration de condamnation à une infraction, du paragraphe 10 (copié ci-dessous) des Instruction Générales AAFC / AAC5319, le soumissionnaire doit, selon le cas, présenter avec sa soumission le *Formulaire de déclaration* dûment rempli afin que sa soumission ne soit pas rejetée du processus d'approvisionnement.

#### *Déclaration de condamnation à une infraction*

*Lorsqu'un soumissionnaire ou ses affiliés ne sont pas en mesure d'attester qu'ils n'ont pas été déclarés coupable de toute infraction indiquée aux paragraphes Infractions commises au Canada entraînant une incapacité légale, Infractions commises au Canada, Infractions commises à l'étranger, le soumissionnaire doit remplir le *Formulaire de déclaration*, qui doit être présenté avec sa soumission afin que celle-ci ne soit pas rejetée du processus d'approvisionnement.*



## Annexe "C"

### FORMULAIRE DE SOUMISSION ET D'ACCEPTATION

Invitation / N° de dossier : 01B46-18-080
Projet:
Contrat:

## FORMULAIRE DE SOUMISSION ET D'ACCEPTATION CONTRAT DE CONSTRUCTION – PETITS OUVRAGES

<b>POSTER OU LIVRER LA SOUMISSION À :</b>  Agriculture et Agroalimentaire Canada Gestion des biens – Centre de services de l'Est BUREAU DE RÉCEPTION DES SOUMISSIONS 2001 Boulevard Robert-Bourassa, Pièce 671-TEN	<b>CLÔTURE DES SOUMISSIONS :</b>  Vendredi , 05 octobre , 2018 jour de semaine                      jour    mois                      année  à 02:00 <input type="radio"/> AM <input checked="" type="radio"/> PM heure locale.
---	--

**DESCRIPTION DES TRAVAUX :**  
RÉPARATION ET REMPLACEMENT DES ALLÉES ET DU QUAI DE CHARGEMENT

**INSTRUCTIONS AUX SOUMISSIONNAIRES :**  
Les soumissionnaires sont régis par les instructions suivantes :

- INSTRUCTIONS PARTICULIÈRES AUX SOUMISSIONNAIRES - Formulaire AAFC / AAC5318-F
- INSTRUCTIONS AUX SOUMISSIONNAIRES – Formulaire AAFC / AC5319-F

Les documents supplémentaires suivants doivent être joints au FORMULAIRE DE SOUMISSION ET D'ACCEPTATION :

Liste des sous-traitants

### OFFRE ET ENTENTE

1. Le soumissionnaire soussigné (ci-après « l'entrepreneur ») offre par la présente à Sa majesté la Reine du chef du Canada, représentée par le ministre de l'Agriculture et de l'Agroalimentaire (ci-après le « Canada »), de fournir la main-d'œuvre et le matériel nécessaires, et d'exécuter et de mener à bien les travaux stipulés aux présentes de manière satisfaisante et professionnelle, en contrepartie des prix unitaires ou forfaitaires figurant au Tableau des prix ci-dessous. L'entrepreneur convient que les prix incluent toutes les taxes applicables (taxes de vente provinciales, taxe afférente et toute taxe à la consommation). Remarque : Ne pas inclure dans le(s) prix les taxes applicables (TPS/TVH/TVQ) tel que définies dans les Dispositions générales.

TABLEAU DES PRIX					
Article	Catégorie de main-d'oeuvre, de machinerie ou de matériaux	Unité de mesure	Quantité estimative totale	Prix unitaire	Prix estimatif total
1	Montant forfaitaire	N/A	N/A	N/A	
REMARQUE : Le Tableau des prix doit indiquer le prix unitaire et le prix total estimé de chaque élément. Le Canada se réserve le droit de vérifier les prix totaux estimés. En cas d'écart entre le prix unitaire et le prix total estimé, le prix unitaire sera considéré comme étant le prix de la soumission.				<b>Prix total de la soumission</b>	

2. L'entrepreneur doit mener à bien les travaux d'ici le 2018-11-15.
3. L'entrepreneur accuse réception par les présentes des addendas suivants au dossier de soumission (donner le numéro et la date de chacun) :  
 Numéros d'addenda : \_\_\_\_\_ Dates : \_\_\_\_\_
4. L'entrepreneur convient que la présente offre : annule et remplace toute communication, négociation ou entente concernant les travaux autre que ce qui est prévu dans la présente soumission définitive ou toute modification mutuellement consentie entre l'entrepreneur et le Canada avant l'acceptation de la présente offre et entente; est irrévocable durant la période de 30 jours suivant l'heure de clôture des soumissions stipulée aux présentes.
5. L'entrepreneur convient que la soumission définitive, ainsi que les modalités stipulées aux présentes, et sous réserve de ces dernières, constitue un contrat obligatoire entre l'entrepreneur et le Canada une fois qu'elle a été acceptée et signée au nom du Canada.
6. Les documents supplémentaires suivants doivent être joints au contrat obligatoire :
  - 6.1 CONDITIONS GÉNÉRALES RELATIVES AUX PETITS OUVRAGES – Formulaire AAFC / AAC5316-F
  - 6.2 Spécifications
  - 6.3 Conditions d'assurance

# FORMULAIRE DE SOUMISSION ET D'ACCEPTATION (suite)

NOM COMPLET DE L'ENTREPRISE DE L'ENTREPRENEUR (en caractères d'imprimerie ou dactylographié)

--

ADRESSE PROFESSIONNELLE DE L'ENTREPRENEUR (à toutes fins que de droit ou se rapportant au contrat)

Pièce/bureau/appt.	Numéro civique	Number suffix	Rue	Type de rue	Direction de la rue
BP ou numéro de route		Municipalité (ville, village, etc.)		Province	Code postal
Numéro de téléphone	Ext.	Numéro de facsimilé	Courriel (facultatif)	Numéro de la TPS ou de la TVH	

Signé et remis au nom de l'entrepreneur le \_\_\_\_\_ jour de \_\_\_\_\_, \_\_\_\_\_  
mois année

SIGNATURE DE L'ENTREPRENEUR  
ou, le cas échéant, du SIGNATAIRE AUTORISÉ

TITRE(S)

En présence de :  
SIGNATURE DES TÉMOINS


NOTE : Les sociétés doivent apposer leur sceau social, le cas échéant.

(RÉSERVÉ À L'USAGE DU MINISTÈRE)

Accepté et signé au nom du Canada le \_\_\_\_\_ jour de \_\_\_\_\_, \_\_\_\_\_  
mois année

SIGNATURE

TITRE

En présence de :  
SIGNATURE DES TÉMOINS

--	--	--	--	--	--	--	--

Soumission ouverte à Montréal le \_\_\_\_\_, \_\_\_\_\_ octobre \_\_\_\_\_, 2018 à \_\_\_\_\_   PM heure locale.  
lieu jour de semaine jour mois année

en présence de \_\_\_\_\_  
\_\_\_\_\_

## FORMULAIRE DE SOUMISSION ET D'ACCEPTATION (suite)

### DISPOSITION RELATIVES À L'INTÉGRITÉ - LISTE DE NOMS (à remplir si votre soumission dépasse 10000,00 \$)

Si la liste exigée n'a pas été fournie à la fin de l'évaluation des soumissions, le Canada informera le soumissionnaire du délai à l'intérieur duquel l'information doit être fournie. À défaut de fournir les noms dans le délai prévu, la soumission sera jugée non recevable. Fournir les noms requis est une exigence obligatoire pour l'attribution d'un contrat.

Les soumissionnaires constitués en personne morale, y compris ceux qui présentent une soumission à titre de coentreprise, doivent transmettre une liste complète des noms de tous les administrateurs.

Les soumissionnaires qui présentent une soumission en tant que propriétaire unique, incluant ceux présentant une soumission comme coentreprise, doivent fournir le nom du ou des propriétaire(s).

Les soumissionnaires qui présentent une soumission à titre de société, d'entreprise ou d'association de personnes n'ont pas à soumettre une liste de noms.




## Annexe "D"

# CONDITIONS GÉNÉRALES POUR LES PETITS TRAVAUX



## TABLE DES MATIÈRES DES CONDITIONS GÉNÉRALES POUR LES PETITS TRAVAUX

CG 1	Dispositions générales
CG 1.1	Définition
CG 1.2.	Documents contractuels
CG 1.3	Affectation
CG 1.4	Sous-traitance
CG 1.5	Lois, permis et taxes
CG 1.6	Anciens titulaires de charge publique
CG 1.7	Statut de l'entrepreneur
CG 1.8	Honoraires conditionnels
CG 1.9	Divulgarion des renseignements de base
GC 1.10	Disposition relatives à l'intégrité - contrat plus de 10000,00 \$
GC 1.11	Code de conduite pour l'approvisionnement - contrat plus de 10000,00 \$
CG 2	Administration du contrat
CG 2.1	Droits et obligations du représentant du Ministère
CG 2.2	Surintendant et ouvriers de l'entrepreneur
CG 2.3	Documents conservés par l'entrepreneur
CG 2.4	Avis
CG 3	Exécution des travaux
CG 3.1	Matériaux, outillage et biens immobiliers qui deviendront la propriété du Canada
CG 3.2	Coopération avec d'autres entrepreneurs
CG 3.3	Utilisation des travaux et nettoyage de l'emplacement des travaux
CG 3.4	Garantie et rectification des défauts
CG 4	Protection, santé et sécurité
CG 4.1	Matériaux, outillage et biens immobiliers fournis par le Canada
CG 4.2	Sécurité sur le chantier
CG 5	Modalités de paiement
CG 5.1	Définitions
CG 5.2	Paieement – Dispositions générales
CG 5.3	Paieements progressifs
CG 5.4	Intérêts sur les comptes en souffrance
CG 5.5	Paieement en cas de résiliation
CG 5.6	Date d'achèvement définitif
CG 5.7	Calcul du prix
CG 5.8	Obligations et réclamaions contre l'entrepreneur ou le sous-traitant
CG 6	Modifications apportées aux travaux
CG 6.1	Modifications apportées aux travaux
CG 6.2	Changements des conditions du sous-sol et retards du Canada
CG 6.3	Prolongation du délai
CG 7	Défaut, suspension ou résiliation du contrat
CG 7.1	Travaux retirés à l'entrepreneur
CG 7.2	Effet du retrait des travaux à l'entrepreneur
CG 7.3	Suspension du contrat
CG 7.4	Résiliation du contrat
CG 8	Règlement des différends
CG 9	Indemnisation et assurance
CG 9.1	Indemnisation
CG 9.2	Contrats d'assurance
CG 9.3	Produits de l'ass



## CONDITIONS GÉNÉRALES POUR TRAVAUX MINEURS

### CG 1 DISPOSITIONS GÉNÉRALES

#### CG 1.1 Définitions

- « Canada
- », « Sa Majesté » Sa Majesté la Reine du chef du Canada;
- « Contrat » les documents contractuels ainsi désignés dans les présentes et tout autre document considéré dans l'un quelconque d'entre eux comme un des éléments constitutifs du Contrat, dans tous les cas  
tels que modifiés par convention entre les parties;
- « Entrepreneur » une personne avec laquelle le Canada passe un Contrat pour effectuer le Travail;
- « Représentant ministériel » la personne désignée dans le Contrat ou un avis écrit à l'Entrepreneur comme représentante ministérielle aux fins du contrat; comprend une personne, désignée et habilitée par écrit par le représentant ministériel qui en informe l'Entrepreneur;
- « Matériel » comprend tous les objets, notamment produits de base, articles, machines, pièces d'équipement et accessoires, qui doivent être fournis conformément au Contrat pour incorporation au Travail;
- « Personne » comprend, à moins de stipulation expresse à l'effet contraire dans le Contrat, une société de personnes, une entreprise individuelle, une entreprise, une co-entreprise, un consortium ou une société par actions;
- « Installations » comprend l'ensemble des outils, instruments, machines, structures, pièces d'équipement, articles et objets requis pour l'exécution du contrat à l'exception du Matériel ainsi que des outils que les gens de métier fournissent habituellement dans l'exercice de leurs activités;
- « Taxes applicables » signifie la taxe sur les produits et services (TPS), la taxe de vente harmonisée (TVH) et toute taxe provinciale payable par le Canada selon la loi, tel que la taxe de vente du Québec (TVQ) à compter du 1er avril 2013.
- « Travail » tout ce qui doit être fait, fourni ou livré par l'Entrepreneur pour exécuter le Contrat conformément aux documents contractuels;

#### CG 1.2 Documents contractuels

1. Dans le cadre de l'interprétation du Contrat, en cas d'écart ou de conflit entre, d'une part, des éléments des plans et devis ou de la portée du Travail et, d'autres parts, les Conditions générales, ces dernières l'emportent.
2. Dans l'interprétation des plans et devis, en cas d'écart ou de conflit entre :
  - (a) les plans et devis, les devis l'emportent;
  - (b) les plans et les plans à plus grande échelle, ces derniers l'emportent; et
  - (c) les dimensions chiffrées et les dimensions à l'échelle, les dimensions chiffrées l'emportent.

#### CG 1.3 Cession

1. Le Contrat ne peut être cédé sans le consentement écrit du Canada.

#### CG 1.4 Sous-traitance

1. L'Entrepreneur s'engage :



## **CONDITIONS GÉNÉRALES POUR TRAVAUX MINEURS (suite)**

- (a) à ne pas sous-traiter la totalité ou une partie du Travail sans le consentement écrit du représentant ministériel, à l'exception des contrats de sous-traitance mentionnés dans le Contrat; et
- (b) à faire en sorte que tous les contrats de sous-traitance conclus à quelque niveau que ce soit englobent l'ensemble des conditions du Contrat qui peuvent raisonnablement s'y appliquer.

### **CG 1.5 Lois, permis et taxes**

1. L'entrepreneur doit respecter toutes les lois et tous les règlements fédéraux, provinciaux, ou municipaux qui s'appliquent aux travaux et doit exiger leur respect par tous ses sous-traitants et fournisseurs, quel que soit leur échelon, comme si les travaux étaient exécutés pour un autre propriétaire que le Canada.
2. À moins d'indications à l'effet contraire dans le Contrat, l'Entrepreneur doit se procurer tous les permis et détenir l'ensemble des certificats et licences requis pour l'exécution du Travail.
3. Les taxes applicables seront payées par le Canada au moment où un paiement progressif est effectué. Il revient à l'entrepreneur de facturer les taxes applicables selon le taux approprié, conformément aux lois en vigueur. L'entrepreneur accepte de remettre aux autorités fiscales appropriées le montant de taxes applicables payables ou dues.
4. L'entrepreneur n'a pas droit aux exemptions fiscales dont jouit le Canada, comme pour le paiement des taxes de vente provinciales, sauf indication contraire de la loi. L'entrepreneur doit payer la taxe de vente provinciale, les taxes accessoires et toute taxe à la consommation qui s'appliquent sur les biens ou services taxables utilisés ou consommés dans le cadre de l'exécution du contrat (conformément aux lois en vigueur), y compris les matériaux incorporés dans des biens immobiliers.

### **CG 1.6 Ancien titulaire d'une charge publique**

1. Aucun ancien titulaire de charge publique qui ne respecte pas les dispositions relatives à l'après-mandat du Code régissant la conduite des titulaires de charge publique en ce qui concerne les conflits d'intérêts et l'après-mandat ne peut tirer un avantage direct du Contrat.

### **CG 1.7 Statut de l'Entrepreneur**

1. Le Contrat est conclu avec l'Entrepreneur à titre d'entrepreneur indépendant aux seules fins d'exécuter le Travail. L'Entrepreneur et l'un quelconque de ses employés n'est ni un employé, un préposé ni un mandataire du Canada. Il incombe à l'Entrepreneur d'effectuer l'ensemble des retenues et remises exigées par la loi relativement à ses employés, y compris en ce qui concerne le Régime de pensions du Canada ou le Régime des rentes du Québec et l'assurance-emploi, l'indemnisation en cas d'accident du travail et l'impôt sur le revenu.
2. L'Entrepreneur déclare qu'il n'a jamais été déclaré coupable de l'une des infractions visées aux articles 121, 124 et 418 du *Code criminel*, à l'exception, le cas échéant, des infractions pour lesquelles il a été réhabilité.

### **GC 1.8 Honoraires conditionnels**

1. L'Entrepreneur déclare qu'il n'a ni versé ni accepté de verser, directement ou indirectement, et qu'il ne versera pas, directement ou indirectement, des honoraires conditionnels à un particulier pour la sollicitation, la négociation ou l'obtention du marché, si le paiement de ces honoraires

## CONDITIONS GÉNÉRALES POUR TRAVAUX MINEURS (suite)

obligeait cette personne à faire une déclaration en application de l'article 5 de la *Loi concernant le lobbying*.

### GC 1.9 Divulgence de l'information de base

1. L'Entrepreneur consent, dans le cas d'un contrat dont la valeur dépasse 10 000 \$, à ce que l'information de base concernant le contrat soit communiquée au public, à l'exception de toute information dont il est question aux alinéas 20(1)a) à d) de la *Loi sur l'accès à l'information* liée au contrat.

### GC 1.10 Disposition relatives à l'intégrité - contrat plus de 10000,00 \$

- 1) La *Politique d'inadmissibilité et de suspension* (la « Politique ») et toutes les directives connexes sont incorporées au contrat et en font partie intégrante. L'entrepreneur doit respecter les dispositions de la Politique et des directives, lesquelles se trouvent sur le site Web de Travaux publics et Services gouvernementaux Canada à l'adresse Politique d'inadmissibilité et de suspension (<http://www.tpsgc-pwgsc.gc.ca/ci-if/politique-policy-fra.html>).

### GC 1.11 Code de conduite pour l'approvisionnement - contrat plus de 10000,00 \$

- 1) L'entrepreneur accepte de se conformer au Code de conduite pour l'approvisionnement (<http://www.tpsgc-pwgsc.gc.ca/app-acq/cndt-cndct/contexte-context-fra.html>) et d'être lié par ses dispositions pendant la période du contrat.

## CG 2 ADMINISTRATION DU CONTRAT

### CG 2.1 Droits et obligations du représentant ministériel

1. Le représentant ministériel :
  - (a) a accès en tout temps aux lieux où le Travail est effectué;
  - (b) tranche les questions relatives à la portion du Travail effectuée ou aux obligations de l'entrepreneur;
  - (c) tranche les questions relatives au respect des exigences de qualité ou de quantité s'appliquant à la main-d'oeuvre, aux Installations et au Matériel utilisés dans le cadre de l'exécution du Travail;
  - (d) tranche les questions relatives à l'horaire et à l'ordonnancement du Travail.

### CG 2.2 Directeur de travaux et travailleurs

1. L'Entrepreneur doit faire en sorte qu'un directeur de travaux compétent et que des travailleurs qualifiés soient présents en tout temps sur les lieux du Travail au cours de l'évolution du Travail. Si, de l'avis du représentant ministériel, le directeur de travaux ou les travailleurs sont réputés ne pas répondre aux exigences par suite de leur incompétence, de leur comportement inapproprié ou des risques qu'ils présentent pour la sécurité, ils sont retirés des lieux du Travail et remplacés sans délai.

### CG 2.3 Livres de l'Entrepreneur sur le Contrat

1. L'Entrepreneur tient et conserve en bon état des livres complets relatifs au Travail ainsi que tous appels d'offres, offres de prix, marchés, correspondances, factures et tout versement d'honoraires ou de toute autre rémunération pour la sollicitation, la négociation ou l'obtention du marché jusqu'à l'expiration de la période de deux (2) ans après la délivrance d'un certificat d'achèvement ou le paiement de la facture finale si aucun certificat d'achèvement n'est délivré. À

## **CONDITIONS GÉNÉRALES POUR TRAVAUX MINEURS (suite)**

la demande du représentant ministériel, l'entrepreneur doit permettre à toute personne agissant pour le compte du Canada de copier, de vérifier ou d'inspecter lesdits livres.

2. L'Entrepreneur doit faire en sorte que l'ensemble des sous-traitants et toute autre personne ou entité liée directement ou indirectement au Travail respecte les exigences du paragraphe CG 2.3.1.

### **CG 2.4 Avis**

1. Tout avis doit être fait par écrit et remis en main propre, par messenger, par courrier recommandé ou ordinaire, par télécopieur ou par un autre moyen électronique fournissant une copie papier du texte de l'avis. L'avis doit être adressé à la partie visée, à l'adresse de cette dernière figurant dans le Contrat ou à la dernière adresse de laquelle l'expéditeur a reçu un avis conformément aux dispositions du présent paragraphe. Un avis est réputé entrer en vigueur à la première des deux dates suivantes, soit le jour de sa réception à ladite adresse ou quatre (4) jours après son envoi.

## **CG 3 EXÉCUTION DU TRAVAIL**

### **CG 3.1 Le Matériel, les Installations et les biens immobiliers deviennent la propriété du Canada**

1. L'ensemble du Matériel et des Installations utilisés aux fins de l'exécution du Travail sont la propriété du Canada. Le Matériel et les Installations sont utilisés aux fins de l'exécution du Travail et ne sont pas retirés des lieux du Travail avant l'obtention de l'autorisation du représentant ministériel.
2. L'Entrepreneur est responsable de l'ensemble des pertes ou dommages subis par le Matériel ou les Installations qui sont la propriété du Canada en vertu du présent article.

### **CG 3.2 Collaboration avec les autres entrepreneurs**

1. L'Entrepreneur collabore pleinement avec les autres entrepreneurs et travailleurs envoyés sur les lieux du Travail par le représentant ministériel.
2. Si, au moment de la signature du Contrat : l'Entrepreneur n'aurait pu prévoir raisonnablement l'envoi d'autres entrepreneurs ou travailleurs sur les lieux du Travail et que l'Entrepreneur assume des coûts supplémentaires par suite du respect de dispositions du paragraphe CG 3.2.1; et que l'Entrepreneur remet une réclamation écrite relative aux coûts supplémentaires dans les dix (10) jours de la date à laquelle les autres entrepreneurs ou travailleurs ont été envoyés sur les lieux du Travail; alors, le Canada paiera un montant supplémentaire à l'Entrepreneur, calculé conformément à l'article CG 5.7.

### **CG 3.3 Utilisation et nettoyage des lieux du Travail**

1. L'Entrepreneur, pendant toute la durée du Contrat, doit faire en sorte que les lieux du Travail demeurent propres et libres de toute accumulation de rebuts.
2. Avant que le représentant ministériel délivre le certificat d'achèvement ou approuve le paiement de la facture finale, l'Entrepreneur doit retirer des lieux du Travail les matériaux, les outils, la machinerie de construction, l'équipement, les rebuts et les décombres.

## **CONDITIONS GÉNÉRALES POUR TRAVAUX MINEURS (suite)**

3. Lorsque le Travail a des effets sur des parties occupées d'un immeuble, l'Entrepreneur doit assurer la continuité de tous les services à l'immeuble et garantir l'accès sécuritaire audit immeuble à toute personne qui doit s'y rendre.

### **CG 3.4 Garanties et correction des défauts**

1. Sans restreindre la portée de toute garantie implicite ou imposée par la loi ou de toute garantie prolongée prévue au Contrat, l'Entrepreneur doit, sur avis du représentant ministériel et à ses propres frais, corriger tous les défauts qui se manifestent dans le Travail dans les douze (12) mois de la date de délivrance du certificat d'achèvement en vertu du paragraphe CG 5.6.1 ou de la date d'établissement de l'instrument négociable remis comme paiement final si un certificat d'achèvement n'a pas été délivré, selon le cas.
2. L'avis mentionné au paragraphe CG 3.4.1 doit être établi par écrit et indiquer le nombre de jours à l'intérieur desquels le défaut ou la faute doit être corrigé(e).
3. L'Entrepreneur doit transférer et céder au Canada les garanties prolongées de tout sous-traitant, fabricant ou fournisseur ou les garanties implicites ou figurant dans les documents contractuels pour les périodes dépassant la période susmentionnée de douze (12) mois. Les garanties, notamment prolongées, mentionnées dans les présentes n'ont pas pour effet de prolonger la période de douze (12) mois pendant laquelle l'Entrepreneur doit corriger tout défaut ou toute lacune qui se manifeste dans le Travail ou qui est porté(e) à l'attention du Canada.

## **CG 4 PROTECTION, SANTÉ ET SÉCURITÉ**

### **CG 4.1 Matériel, Installations et biens immobiliers fournis par le Canada**

1. L'Entrepreneur, étant donné qu'il a la garde des lieux du Travail et la maîtrise du Travail, est responsable de toute perte et de tout dommage, à l'exclusion de l'usure raisonnable, touchant un bien du Canada par suite de l'exécution du Travail, même si ladite perte provient de causes échappant au pouvoir de l'Entrepreneur.

### **CG 4.2 Sécurité des opérations de construction**

1. L'Entrepreneur est responsable de la santé et de la sécurité de toutes les personnes ayant obtenu l'accès aux lieux du Travail ainsi que de la mise en oeuvre et de la supervision de l'ensemble des inspections, précautions et programmes de sécurité relativement à l'exécution du Travail, conformément à la législation sur la santé et la sécurité en vigueur dans la province où le Travail est exécuté.

## **CG 5 MODALITÉS DE PAIEMENT**

### **CG 5.1 Définitions**

Aux fins de la présente section :

- La période de paiement est la période de trente (30) jours ou toute autre période plus longue qui peut être convenue entre l'Entrepreneur et le représentant ministériel.
- Un montant est payable lorsqu'il est payable par le Canada à l'Entrepreneur conformément aux conditions du Contrat.
- Une somme est en souffrance lorsqu'elle demeure impayée le jour suivant la date à laquelle elle est payable.
- La date de paiement désigne la date de l'instrument négociable établi au montant payable par le Receveur général du Canada.

## **CONDITIONS GÉNÉRALES POUR TRAVAUX MINEURS (suite)**

- Le terme entente à prix fixe ou forfaitaire désigne la partie du Contrat qui prévoit un montant forfaitaire pour le paiement de l'exécution du Travail auquel elle se rapporte.
- Le terme entente à prix unitaire vise la partie du Contrat qui prévoit que le produit d'un prix unitaire multiplié par un nombre d'unités de mesure d'une catégorie sera versé à titre de paiement pour l'exécution du Travail visé par cette entente.
- Le terme tableau des prix désigne un tableau figurant dans le FORMULAIRE DE SOUMISSION ET D'ACCEPTATION.
- Le terme taux d'escompte désigne le taux d'intérêt fixé de temps à autre par la Banque du Canada qui représente le taux minimum auquel elle consent des avances à court terme aux membres de l'Association canadienne des paiements.
- Le taux d'escompte moyen est la moyenne arithmétique simple du taux d'escompte en vigueur chaque jour à 16 h. heure de l'Est pour le mois civil précédant immédiatement celui au cours duquel le paiement est effectué.
- Le terme durée du travail désigne le nombre de jours civils requis pour effectuer le Travail, à partir du premier jour suivant la réception par l'Entrepreneur du Contrat dûment signé jusqu'au jour où le représentant ministériel constate que le Travail a été effectué de manière satisfaisante.

### **CG 5.2 Paiement – Dispositions générales**

1. Avant que naisse l'obligation du Canada en vertu du paragraphe CG 5.3.5, l'Entrepreneur doit avoir remis au représentant ministériel la déclaration statutaire décrite au paragraphe CG 5.2.2.
2. Une déclaration statutaire en une forme acceptable pour le Canada contient une déclaration selon laquelle l'Entrepreneur s'est acquitté de toutes ses obligations légales relatives aux travailleurs et de toutes ses obligations légales envers les sous-traitants et les fournisseurs relativement au Travail prévu par le Contrat.
3. Un paiement effectué par le Canada en vertu du présent article ne peut être réputé constituer la preuve que le Travail a été effectué de façon satisfaisante ou en conformité du Contrat.
4. Le retard par le Canada d'effectuer un paiement en vertu du Contrat ne constitue pas une violation du Contrat.
5. Sans restreindre tout droit de compensation ou de déduction que la loi ou d'autres portions du Contrat lui accordent, de façon explicite ou implicite, le Canada peut retenir des sommes payables à l'Entrepreneur en vertu du Contrat toute somme payable au Canada par l'Entrepreneur en vertu du Contrat ou de tout autre contrat en vigueur.
6. Aucun paiement supplémentaire ne peut être effectué pour compenser un retard dans les cas où l'Entrepreneur pouvait agir sur la cause du retard.
7. Sauf de la façon prévue dans les présentes conditions générales, le montant payable à l'Entrepreneur en vertu du Contrat ne sera ni augmenté ni diminué du fait d'une augmentation ou d'une diminution des coûts du Travail entraînée par une augmentation des coûts de la main-d'oeuvre, des Installations ou du Matériel.
8. En cas de modification de dispositions fiscales, y compris l'imposition ou l'annulation de taxes ou de droits, notamment de douane, ou de charges en vertu des dispositions législatives sur la taxe de vente ou d'accise du gouvernement du Canada ou d'une province ou d'un territoire, qui influence le coût du Travail pour l'Entrepreneur et se produit après la date de présentation par l'Entrepreneur de sa soumission, le montant du contrat est rajusté d'un montant équivalent à l'augmentation ou à la diminution du coût pour l'Entrepreneur, lequel montant sera fixé par suite de l'examen détaillé des livres de l'Entrepreneur.

## CONDITIONS GÉNÉRALES POUR TRAVAUX MINEURS (suite)

9. « Tout contrat prévoyant des paiements à effectuer par Sa Majesté est censé comporter une clause qui les subordonne à l'existence d'un crédit particulier ouvert pour l'exercice au cours duquel des engagements découlant du contrat sont susceptibles d'arriver à échéance. » Article 40, *Loi sur la gestion des finances publiques*, L.R.C. (1985), ch. F-11, art. 40.

### CG 5.3 Paiements proportionnels

1. Lorsque la durée du Travail dépasse trente (30) jours, l'Entrepreneur a droit à des paiements proportionnels mensuels sur présentation d'une réclamation proportionnelle dans une forme approuvée par le représentant ministériel. Lorsque la durée du Travail est inférieure à trente (30) jours, l'entrepreneur présente une réclamation proportionnelle au moment où le Travail est terminé.
2. À l'expiration d'une période de paiement, l'Entrepreneur remet au représentant ministériel :
  - (a) une réclamation proportionnelle écrite décrivant en détail toute partie du Travail effectuée de façon satisfaisante de même que le Matériel livré sur les lieux du Travail et non incorporés au Travail au cours de la période de paiement visée par la réclamation proportionnelle;
  - (b) la déclaration statutaire visée au paragraphe CG 5.2.2 remplie et signée; et
  - (c) dans le cas de la réclamation proportionnelle initiale et de la demande de paiement finale, la preuve satisfaisante du respect de la législation sur l'indemnisation des travailleurs accidentés applicable aux lieux du Travail.
3. Au plus dix (10) jours après la réception d'une réclamation proportionnelle soumise de la façon appropriée conformément au paragraphe CG 5.3.2, le représentant ministériel établit un rapport d'étape, dont une copie est remise à l'Entrepreneur.
4. Un rapport d'étape indique la valeur de la partie du Travail et du Matériel décrite dans la réclamation proportionnelle qui, de l'avis du Canada :
  - (a) est conforme au Contrat; et
  - (b) n'a pas été incorporée à tout autre rapport d'étape relatif au Contrat.
5. Au plus trente (30) jours suivant la réception par le représentant ministériel d'un rapport d'étape soumis de la façon appropriée et accompagné des documents justificatifs, le Canada effectue un paiement proportionnel à l'Entrepreneur dont le montant est établi de l'une des façons suivantes :
  - (a) 90 p. 100 de la valeur indiquée dans le rapport d'étape; ou
  - (b) si le représentant ministériel est convaincu que le Travail a été effectué presque au complet et qu'il est propre à l'usage pour le Canada, 100 p. 100 de la valeur du travail et du Matériel et conformément au Contrat, moins les montants déjà payés en vertu du Contrat et moins un montant égal au coût approximatif de la réalisation du Travail et de la rectification des défauts et des lacunes du Travail de la façon établie par le représentant ministériel; ou
  - (c) Si le représentant du Ministère juge que les travaux sont terminés, 100 pour cent de la valeur des travaux sera payé conformément aux dispositions du contrat moins les montants déjà versés aux termes du contrat;moins les taxes applicables et moins la somme totale de tout montant à payer au Canada, ou les coûts et dommages réclamés par le Canada ou par un demandeur contre l'entrepreneur.
6. Le représentant ministériel se réserve le droit d'augmenter ou de diminuer les quantités demandées par l'Entrepreneur en cas de désaccord entre les quantités facturées par l'Entrepreneur et les quantités figurant dans les livres se trouvant sur les lieux du Travail.

## **CONDITIONS GÉNÉRALES POUR TRAVAUX MINEURS (suite)**

7. Sous réserve des paragraphes CG 5.3.8, CG 5.3.9 et CG 5.3.10, le représentant ministériel et l'Entrepreneur peuvent, au moyen d'une entente écrite, modifier un prix unitaire fixé dans le tableau des prix pour toute catégorie de main-d'oeuvre, d'Installations et de Matériel, pourvu que le certificat de mesure montre que la quantité autorisée de la catégorie de main-d'oeuvre, d'Installations ou de Matériel réellement utilisée ou fournie par l'Entrepreneur dans le cadre de l'exécution du travail :
  - (a) est inférieure à 85 p. 100 de la quantité totale estimée; ou
  - (b) est supérieure à 115 p. 100 de la quantité totale estimée.
8. En aucun cas, le montant total d'un élément figurant dans le tableau des prix modifié en vertu de l'alinéa CG 5.3.7 (a) ne peut dépasser le montant qui aurait été payable à l'Entrepreneur si la quantité totale estimée avait été véritablement utilisée et fournie.
9. Une modification rendue nécessaire par l'alinéa CG 5.3.7 (b) s'applique uniquement aux quantités qui dépassent 115 p. 100.
10. Lorsque le représentant ministériel et l'Entrepreneur ne réussissent pas à s'entendre sur le montant de tout rajustement du prix unitaire visé au paragraphe CG 5.3.7, le prix unitaire modifié est établi conformément à l'article CG 5.7.

### **CG 5.4 Intérêt sur les comptes en souffrance**

1. Le Canada doit verser à l'Entrepreneur un intérêt simple au taux d'escompte moyen plus 3 p. 100 par année sur tout paiement en souffrance. L'intérêt s'applique de la date où ledit paiement devient en souffrance jusqu'au jour précédant la date de paiement inclusivement.
2. L'intérêt doit être payé à l'Entrepreneur sur les paiements en souffrance, sans qu'il soit nécessaire d'en faire la demande, sauf à l'égard des sommes en souffrance depuis moins de quinze (15) jours auquel cas aucun intérêt n'est payé, sauf si l'entrepreneur en a fait la demande.
3. Le Canada n'est pas tenu de payer de l'intérêt lorsqu'il n'est pas responsable du retard dans le paiement de l'Entrepreneur.

### **CG 5.5 Paiement en cas de résiliation**

1. Si le contrat est résilié en vertu de l'article CG 7.4, le Canada est tenu de payer à l'Entrepreneur :
  - (a) une somme, convenue entre l'Entrepreneur et le représentant ministériel, pour l'ensemble de la main-d'oeuvre, des Installations et du Matériel utilisés ou fournis par l'Entrepreneur à la date de la résiliation plus
    - (i) tous les frais de résiliation entièrement assumés par l'Entrepreneur moins
    - (ii) les sommes payables au Canada ou les coûts et dommages réclamés par le Canada ou un autre demandeur contre l'Entrepreneur; ou
  - (b) à défaut d'une telle entente, une somme dont le montant est calculé conformément au paragraphe CG 5.7.2.

### **CG 5.6 Achèvement**

1. Un certificat d'achèvement est délivré à l'Entrepreneur à la date à laquelle le Travail a été effectué et où l'Entrepreneur a satisfait aux exigences du Contrat et a respecté toutes les directives formulées en vertu du contrat, le tout à la satisfaction du représentant ministériel.

## CONDITIONS GÉNÉRALES POUR TRAVAUX MINEURS (suite)

2. Lorsque le Contrat, en tout ou en partie, prend la forme d'une entente à prix unitaire, le représentant ministériel, au moment de la délivrance d'un certificat d'achèvement, délivre un certificat de mesure établissant les quantités autorisées utilisées relativement aux catégories et unités énoncées dans le tableau des prix du FORMULAIRE DE SOUMISSION ET D'ACCEPTATION, dans sa version modifiée; ledit certificat lie l'Entrepreneur et le Canada.

### CG 5.7 Établissement du prix

1. Par consentement mutuel :
  - (a) lorsqu'une entente à prix forfaitaire s'applique au Contrat, ou à une partie de ce dernier, le prix de tout changement doit être le coût estimé total de la main-d'oeuvre, des Installations et du Matériel requis pour effectuer le changement, conformément à une convention écrite entre l'Entrepreneur et le Canada, et il comprend une allocation pour les frais généraux, la marge et le risque d'entreprendre le travail contre le montant stipulé;
  - (b) lorsqu'une entente à prix unitaire s'applique au Contrat ou à une partie de ce dernier, l'Entrepreneur et le Canada peuvent, par convention écrite, ajouter au tableau des prix des éléments, des unités de mesure, des quantités totales estimées et des prix unitaires;
  - (c) un prix unitaire mentionné à l'alinéa CG 5.7.1 (b) doit être établi en fonction du coût estimatif total de la main-d'oeuvre, des Installations et du Matériel requis pour l'élément supplémentaire après entente entre l'Entrepreneur et le Canada, et il comprend une allocation pour les frais généraux, la marge et le risque d'entreprendre le travail contre le montant stipulé;
  - (d) pour faciliter l'approbation du prix d'un élément supplémentaire, l'Entrepreneur doit soumettre une estimation ventilée des coûts indiquant le coût estimé de la main-d'oeuvre, des Installations, du Matériel, la valeur de chaque contrat de sous-traitance et le montant de l'allocation pertinente en pourcentage;
  - (e) si aucune entente ne peut être conclue de la façon prévue à l'alinéa CG5.7.1 (a), le prix est établi conformément au paragraphe CG 5.7.2; et
  - (f) si aucune entente ne peut être conclue de la façon prévue à l'alinéa CG 5.7.1 (b) et à l'alinéa CG 5.7.1 (c), le représentant ministériel fixe la catégorie et l'unité de mesure de l'élément de main-d'oeuvre, d'Installations et de Matériel et le prix unitaire est établi conformément au paragraphe CG 5.7.2.
2. Après l'exécution du Travail supplémentaire
  - (a) Lorsqu'il n'est pas possible d'établir à l'avance le prix d'un changement du Travail, ou de s'entendre à ce sujet, le prix du changement est égal au total des éléments suivants :
    - (i) les sommes raisonnables et réellement assumées ou légalement payables par l'Entrepreneur à l'égard de la main-d'oeuvre, des Installations et du Matériel qui se retrouvent dans l'une des catégories de dépenses décrites à l'alinéa CG 5.7.2 (b) et qui sont directement attribuables à l'exécution du Contrat; plus
    - (ii) une allocation pour profit et l'ensemble des autres dépenses ou coûts équivalant à 10 p. 100 de la somme des montants visés au sous-alinéa CG 5.7.2 (a)(i); plus
    - (iii) les intérêts, le cas échéant, payés par l'Entrepreneur sur les montants établis en vertu du sous-alinéa CG 5.7.2 (a)(i) et (ii), calculés conformément à l'article CG 5.4.
  - (b) Les coûts de la main-d'oeuvre, des Installations et du Matériel visés à l'alinéa CG 5.7.2 (a) se limitent aux catégories de dépenses suivantes :
    - (i) les paiements aux sous-traitants et fournisseurs;
    - (ii) la rémunération, les salaires et les frais de déplacement des employés de l'Entrepreneur se trouvant sur les lieux du Travail et la portion de la rémunération, du salaire, des primes et des frais de subsistance et de déplacement du personnel de l'Entrepreneur travaillant de façon générale au



## CONDITIONS GÉNÉRALES POUR TRAVAUX MINEURS (suite)

- siège social ou dans un bureau de l'Entrepreneur, pourvu qu'ils soient réellement et à bon droit affectés au Travail en vertu du Contrat;
- (iii) les cotisations payables en vertu d'un pouvoir légal relativement à une commission des accidents du travail, à l'assurance-emploi, à un régime de retraite ou à des congés payés, à des régimes provinciaux d'assurance, notamment d'assurance-maladie, à des évaluations environnementales et aux frais de perception de la TPS/TVH;
  - (iv) les loyers payés pour les Installations ou un montant équivalant auxdits loyers, si les Installations appartiennent à l'Entrepreneur, sont requis pour l'exécution du Travail et utilisés à cette fin si les loyers ou les montants équivalents sont raisonnables et que l'utilisation de ses Installations a été autorisée par le représentant ministériel;
  - (v) les paiements affectés à l'entretien et à l'exploitation des Installations requises pour l'exécution du Travail et utilisées à cette fin, de même que les paiements consacrés aux réparations de ces dernières qui, de l'avis du représentant ministériel, sont requises pour l'exécution appropriée du Contrat, à l'exception des paiements relatifs à des réparations aux Installations résultant de défauts existants avant leur affectation au Travail;
  - (vi) les paiements relatifs au Matériel requis pour le Travail et incorporés à ce dernier ou qui sont requis pour l'exécution du Contrat et utilisés à cette fin;
  - (vii) les paiements relatifs à la préparation, à la livraison, à la manutention, à l'érection, à la mise en place, à l'inspection, à la protection et à l'enlèvement des Installations et du Matériel requis pour l'exécution du Contrat et utilisés à cette fin; et
  - (viii) tous les autres paiements effectués par l'Entrepreneur avec l'autorisation du représentant ministériel qui sont requis pour l'exécution du Contrat conformément aux documents contractuels.

### **CG 5.8 Réclamations contre l'Entrepreneur ou les sous-traitants et obligations de ces derniers**

1. L'Entrepreneur doit faire en sorte de s'acquitter de toutes ses obligations légales résultant de l'Exécution du travail, au moins aussi souvent que le Contrat exige du Canada qu'il paie l'Entrepreneur. Ce dernier doit fournir au représentant ministériel une déclaration statutaire conformément au paragraphe CG 5.2.2. S'il existe des réclamations de tiers et des obligations non acquittées en vertu du Contrat, la déclaration statutaire doit aussi s'accompagner d'une lettre qui énonce clairement l'existence et les modalités des réclamations contestées d'un tiers et des obligations non encore exécutées.
2. Afin de s'acquitter de ses obligations légales et de donner suite aux réclamations légales contre l'Entrepreneur ou un sous-traitant résultant de l'exécution du Travail, le Canada peut faire ce qui suit :
  - (a) payer une somme directement au demandeur mettant en cause l'Entrepreneur ou le sous-traitant à même l'argent payable à l'Entrepreneur en vertu du Contrat; ou
  - (b) retenir de toute somme payable à l'entrepreneur en vertu du Contrat le plein montant réclamé ou une portion de ce dernier. Les sommes retenues à cette fin ne seront pas soumises à des paiements d'intérêts en cas de rejet desdites réclamations.
3. Le montant visé à l'alinéa CG 5.8.2 (a) est le montant que l'Entrepreneur aurait été tenu de payer audit demandeur si les dispositions de la législation provinciale ou territoriale sur les privilèges ou, au Québec, les dispositions législatives sur les hypothèques, s'étaient appliquées au Travail. Ces demandeurs n'ont pas à respecter lesdites dispositions législatives énonçant les étapes à suivre, notamment au moyen d'un avis ou d'un enregistrement, comme il aurait pu être

## **CONDITIONS GÉNÉRALES POUR TRAVAUX MINEURS (suite)**

nécessaire de le faire pour protéger ou valider une revendication de privilège ou de droit hypothécaire que le demandeur aurait pu posséder

4. Aux fins de l'application de l'article CG 5.8, une réclamation est jugée légale selon les modalités suivantes :
  - (a) par un tribunal compétent;
  - (b) par un arbitre dûment nommé pour procéder à l'arbitrage de ladite réclamation; ou
  - (c) par un avis écrit remis au représentant ministériel et signé par l'Entrepreneur autorisant le paiement de ladite réclamation.
5. Un paiement effectué en vertu du paragraphe CG 5.8.2 constitue, dans la mesure du paiement, une libération de l'obligation du Canada envers l'Entrepreneur en vertu du Contrat et il peut être déduit de toute somme payable en vertu du Contrat.
6. Le paragraphe CG 5.8.2 s'applique uniquement aux réclamations et obligations dans les cas suivants :
  - (a) l'avis indique le montant censé être payable et la principale personne responsable en vertu du Contrat;
  - (b) l'avis ou une copie de ce dernier a été reçu(e) par le représentant ministériel avant que le paiement final soit fait à l'entrepreneur et dans les cent-vingt (120) jours de la date à laquelle le demandeur :
    - (i) aurait dû être payé au complet en vertu du contrat du demandeur avec l'Entrepreneur ou le sous-traitant lorsque la réclamation vise des sommes qui devaient légalement être retenues du demandeur;
    - (ii) a fourni les derniers éléments de la main-d'oeuvre, des Installations ou du Matériel en vertu du contrat du demandeur avec l'Entrepreneur ou le sous-traitant lorsque la réclamation ne vise pas de l'argent comme au sous-alinéa CG 5.8.6 (b)(i); et
  - (c) les procédures visant à établir le droit au paiement de la réclamation doivent débiter au plus tard un an après la date où l'avis mentionné à l'alinéa CG 5.8.6 (b) a été reçu par le représentant ministériel.
7. Le représentant ministériel doit informer par écrit l'Entrepreneur de la réception de tout avis de réclamation et de l'intention du Canada de retenir des fonds en vertu du paragraphe CG 5.8.2. L'Entrepreneur peut, à tout moment par la suite, et jusqu'à ce que le paiement soit effectué au demandeur, fournir au Canada une garantie sous la forme d'un cautionnement de paiement du demandeur acceptable pour le Canada et d'un montant égal à la valeur de ladite réclamation. À la réception de ladite garantie, le Canada remet à l'Entrepreneur les fonds qui auraient été autrement payables à l'Entrepreneur et qui ont été retenus en vertu des dispositions du paragraphe CG 5.8.2.

## **CG 6 MODIFICATIONS DU TRAVAIL**

### **CG 6.1 Modifications du travail**

1. Le Canada a le droit de commander des éléments supplémentaires de Travail, de renoncer à la totalité ou à une partie du Travail décrit dans les plans et devis et de restreindre la portée du Travail ou d'y apporter des changements.
2. Le représentant ministériel décide si une activité effectuée ou évitée par suite des directives transmises en vertu du paragraphe CG 6.1.1 a entraîné une augmentation ou une diminution du coût du Travail pour l'Entrepreneur; lorsque le coût du Travail a augmenté ou diminué, la somme payable en vertu du Contrat est augmentée ou réduite du montant calculé conformément aux dispositions de l'article CG5.7.

## **CONDITIONS GÉNÉRALES POUR TRAVAUX MINEURS (suite)**

3. Toute modification des modalités du Contrat, à l'exception des modifications qui peuvent être ordonnées par le Canada ou le représentant ministériel en vertu du paragraphe CG 6.1.1, ne peut être effectuée qu'au moyen d'une convention écrite entre le Canada et l'Entrepreneur.

### **CG 6.2 Changements relatifs à l'état de la subsurface et retards du Canada**

1. Aucun paiement supplémentaire ne sera accordé à l'Entrepreneur pour toute dépense, perte ou dommage pour quelque raison que ce soit sauf si le Canada atteste que lesdites dépenses ou pertes ou lesdits dommages sont directement attribuables aux éléments suivants :
  - (a) différence substantielle entre l'état de la subsurface selon les plans et devis ou la portée du travail et son état réel constaté sur les lieux du Travail;
  - (b) négligence ou retard du Canada, survenant après la date d'attribution du Contrat, concernant :
    - (i) la transmission de renseignements ou l'exécution de toute action que le Canada est expressément tenu de transmettre ou d'effectuer en vertu du Contrat ou comme le prévoit la pratique commerciale courante; ou
    - (ii) la suspension du Travail en vertu de l'article CG 7.3.
2. L'Entrepreneur doit, dans les dix (10) jours suivant immédiatement la constatation dudit état de la subsurface ou de la négligence ou du retard susmentionnés, avertir par écrit le représentant ministériel de l'existence d'une réclamation visant lesdites dépenses ou pertes ou lesdits dommages supplémentaires. Le défaut de remettre ledit avis écrit rend la réclamation nulle et sans effet.
3. Le montant de tout paiement supplémentaire effectué en vertu du présent article doit être calculé conformément aux dispositions de l'article CG 5.7.
4. Si, de l'avis du représentant ministériel, toute différence dans l'état de la subsurface visée au paragraphe CG 6.2.1 entraîne une économie pour l'Entrepreneur, le montant de ladite économie est déduite du montant du Contrat payable à l'entrepreneur.

### **CG 6.3 Prolongations**

1. Par suite d'une demande écrite de l'Entrepreneur transmise avant la date fixée pour l'achèvement du Travail, le Canada peut repousser le délai d'achèvement du Travail si, de l'avis du Canada, des causes échappant au pouvoir de l'Entrepreneur en ont retardé l'achèvement.
2. Si l'Entrepreneur n'effectue pas le Travail à la date fixée pour son achèvement, mais le termine par la suite, il doit :
  - (a) payer tous les coûts d'inspection du Canada relatifs au Travail assumés après la date d'achèvement prévue; et
  - (b) indemniser le Canada de toute perte ou tout dommage résultant du défaut de l'Entrepreneur d'effectuer le travail à la date d'achèvement fixée par le Contrat.Sauf si, de l'avis du Canada, le retard s'explique par des causes échappant au pouvoir de l'Entrepreneur ou il est dans l'intérêt public de renoncer à la totalité ou à une partie du paiement.

## **CG 7 DÉFAUT, SUSPENSION OU RÉSILIATION DU CONTRAT**

### **CG 7.1 Enlever le Travail ou une partie du Travail à l'Entrepreneur**

1. Au moyen d'un avis écrit à l'Entrepreneur, le Canada peut enlever à l'Entrepreneur la totalité ou une partie du Travail et peut utiliser les moyens qu'il juge appropriés pour faire effectuer le Travail si l'Entrepreneur :

## **CONDITIONS GÉNÉRALES POUR TRAVAUX MINEURS (suite)**

- (a) omet de corriger à la satisfaction du représentant ministériel tout retard dans le début de l'exécution du Travail ou tout défaut dans l'exécution du Travail dans les six (6) jours d'un avis écrit du Canada à l'Entrepreneur à cette fin;
  - (b) omet d'achever toute partie du Travail à l'intérieur du délai fixé par le Contrat pour son achèvement;
  - (c) devient insolvable ou accomplit un acte de faillite et n'a pas fait de proposition à ses créanciers et n'a pas non plus déposé un avis d'intention de faire une telle proposition en vertu de la *Loi sur la faillite et l'insolvabilité*;
  - (d) abandonne le Travail;
  - (e) effectue une cession en violation de l'article CG 1.3; et/ou
  - (f) omet d'une autre façon de respecter ou d'exécuter toute disposition du Contrat.
2. Si la totalité ou une partie du Travail est enlevée à l'Entrepreneur, le droit de l'Entrepreneur à tout paiement supplémentaire exigible à ce moment-là ou plus tard en vertu du Contrat est annulé.
  3. L'Entrepreneur doit alors payer au Canada, sur demande, un montant égal à la somme de l'ensemble des pertes et dommages subis ou assumés par le Canada relativement au défaut de l'Entrepreneur d'achever le Travail.
  4. Si la totalité ou une partie du Travail enlevée en vertu du paragraphe CG 7.1.1 est terminée par le Canada, le représentant ministériel doit calculer le montant, le cas échéant, de la retenue ou des réclamations proportionnelles accumulées et qui étaient payables avant la date à laquelle le Travail a été enlevé à l'Entrepreneur.
  5. S'il est établi qu'une certaine somme n'est pas requise aux fins de faire achever le Travail ou d'indemniser le Canada pour toute autre perte ou tout autre dommage subi ou assumé, par suite dans les deux cas du défaut de l'Entrepreneur, le Canada peut alors verser à l'Entrepreneur la somme qui n'a pas été jugée nécessaire en vertu du paragraphe CG 7.1.4.

### **CG 7.2 Effets de l'enlèvement du Travail à l'Entrepreneur**

1. L'enlèvement du Travail ou d'une partie de ce dernier à l'Entrepreneur en vertu du paragraphe CG 7.1.1 n'a pas pour effet de dégager l'Entrepreneur de toute obligation en vertu du Contrat ou de toute obligation imposée à ce dernier par la loi, sauf l'obligation de terminer l'exécution de la partie du Travail qui a été enlevée à l'Entrepreneur.
2. L'ensemble des Installations et du Matériel de même que des intérêts de l'Entrepreneur dans tout bien immobilier ainsi que tous ses permis, pouvoirs et privilèges acquis, utilisés ou fournis par l'Entrepreneur en vertu du Contrat demeureront la propriété du Canada sans indemnisation de l'Entrepreneur.
3. Lorsque le représentant ministériel atteste que des Installations, du Matériel ou des intérêts de l'Entrepreneur mentionnés à l'article CG 7.2 ne sont plus requis aux fins de l'exécution du Travail ou qu'il n'est pas dans l'intérêt du Canada de conserver lesdites Installations, ledit Matériel ou lesdits intérêts, ces derniers reviennent alors à l'Entrepreneur.

### **CG 7.3 Suspension du Contrat**

1. Le Canada peut, en donnant un avis écrit à l'Entrepreneur, suspendre l'exécution du Travail à tout moment. L'Entrepreneur doit donner suite sans délai à tout avis de cette nature, sous réserve de toute condition pouvant figurer dans l'avis.

## **CONDITIONS GÉNÉRALES POUR TRAVAUX MINEURS (suite)**

2. Si le Canada suspend le Travail pour une période égale ou inférieure à trente (30) jours, l'Entrepreneur doit, sous réserve des recours que lui accorde l'article CG 5.7, terminer le Travail lorsqu'il est invité à le faire. Si le Canada suspend le Travail pour une période supérieure à trente (30) jours, l'Entrepreneur peut demander que le Canada résilie le Contrat en vertu de l'article CG 7.4.
3. Il incombe à l'Entrepreneur de réduire le plus possible les coûts pendant la période de suspension.

### **CG 7.4 Résiliation du Contrat**

1. Le Canada peut résilier le Contrat à tout moment en transmettant à l'Entrepreneur un avis de résiliation écrit. À la réception dudit avis, l'Entrepreneur doit cesser toutes les activités relatives à l'exécution du Contrat, sous réserve de toute condition pouvant être indiquée dans l'avis.
2. Une résiliation en vertu du paragraphe CG 7.4.1 ne libère par l'Entrepreneur de ses obligations juridiques ou contractuelles, sauf en ce qui concerne la portion du Travail qui reste à terminer au moment de la résiliation.
3. En cas de résiliation en vertu du présent article, le paiement est effectué conformément aux dispositions de l'article CG 5.5.

### **CG 8 RÈGLEMENT DES DIFFÉRENDS**

1. L'Entrepreneur peut, dans les 10 jours suivant la transmission à l'Entrepreneur de toute décision ou de toute directive visée à l'alinéa CG 2.1 (b) et au paragraphe CG 6.1, contester cette décision ou cette directive.
2. Une contestation visée au paragraphe CG 8.1 doit être sous forme écrite, indiquer tous les motifs de la contestation, être signée par l'Entrepreneur et remise au Canada.
3. Si l'Entrepreneur formule une contestation en vertu du paragraphe CG 8.2, le respect par l'Entrepreneur de la décision ou de la directive contestée ne peut être interprété comme une reconnaissance par l'Entrepreneur de la pertinence de ladite décision ou de ladite directive, ou empêcher l'Entrepreneur de prendre quelque mesure qu'il juge appropriée dans les circonstances.
4. La transmission d'une contestation par l'Entrepreneur en vertu du paragraphe CG 8.2 ne libère pas l'Entrepreneur de l'obligation de respecter la décision ou la directive faisant l'objet de la contestation.
5. Sous réserve du paragraphe CG 8.6, l'Entrepreneur doit prendre toute mesure visée au paragraphe CG 8.3 dans les trois mois suivant la date du certificat d'achèvement visé au paragraphe CG 5.6 et non après, sauf lorsque la loi en dispose autrement.
6. L'Entrepreneur doit prendre toute mesure visée au paragraphe CG 8.3 résultant d'une directive formulée en vertu du paragraphe CG 3.4 dans les trois mois suivant l'expiration d'une garantie ou d'une période de garantie et non après, sauf lorsque la loi en dispose autrement.
7. Sous réserve du paragraphe CG 8.8, si le Canada établit que la contestation de l'Entrepreneur est justifiée, le Canada paie à l'Entrepreneur le coût de la main-d'oeuvre, des Installations et du Matériel supplémentaire requis qui est assumé par l'Entrepreneur pour respecter la décision ou la directive contestée.

## **CONDITIONS GÉNÉRALES POUR TRAVAUX MINEURS (suite)**

8. Les coûts visés au paragraphe CG 8.7 sont calculés conformément aux dispositions de l'article CG 5.7.

### **CG 9 INDEMNISATION ET ASSURANCE**

#### **CG 9.1 Indemnisation**

1. L'Entrepreneur doit indemniser et protéger le Canada, ses préposés et mandataires de même que tous ceux dont le Canada, par la loi, peut-être responsable, contre l'ensemble des réclamations, demandes, pertes, dommages, coûts et procédures judiciaires peu importe l'auteur, et de quelque façon que ce soit, en relation directe ou indirecte avec les activités de l'Entrepreneur, des employés et mandataires de l'Entrepreneur ou des personnes dont ce dernier, conformément à la loi, est responsable relativement à l'exécution ou à l'exécution alléguée du Contrat, y compris une contrefaçon ou une contrefaçon alléguée de brevets d'invention ou la violation ou la violation alléguée d'un autre type de droits de propriété intellectuelle.
2. Aux fins du paragraphe CG 9.1.1, les activités comprennent toute action effectuée de façon non appropriée, toute omission et tout retard dans l'exécution d'une action.
3. L'obligation de l'Entrepreneur d'indemniser ou de rembourser le Canada en vertu du Contrat n'empêchera pas le Canada d'exercer tout droit à sa disposition, en droit ou en equity.

#### **CG 9.2 Contrats d'assurance**

1. L'Entrepreneur doit, à ses propres frais, obtenir et maintenir en vigueur des contrats d'assurance relativement au Travail et en fournit la preuve au Canada conformément aux exigences des CONDITIONS D'ASSURANCE.
2. Les contrats d'assurance visés au paragraphe CG 9.2.1 doivent posséder les caractéristiques suivantes :
  - (a) avoir la forme et la nature, être établis à des montants et pour des périodes et contenir les conditions prévues dans les CONDITIONS D'ASSURANCE; et
  - (b) prévoir l'indemnisation payable en vertu d'un contrat d'assurance conformément aux dispositions de l'article CG 9.3.

#### **9.3 Produit de l'assurance**

1. Dans le cadre d'une assurance des risques des entrepreneurs en construction (tous risques) maintenue en vigueur par l'Entrepreneur en vertu de l'article CG 9.2, le produit doit être versé directement au Canada et
  - (a) les sommes ainsi versées sont détenues par le Canada aux fins du Contrat, ou
  - (b) au choix du Canada, peuvent être conservées par le Canada, auquel cas elles sont dévolues de façon définitive.
2. Dans le cas d'une indemnité payable en vertu d'une assurance responsabilité générale ou d'un contrat d'assurance responsabilité générale souscrit par l'Entrepreneur en vertu de l'article CG 9.2, le produit est remis directement par l'assureur à l'assuré.
3. Si un choix est fait en vertu du paragraphe CG 9.3.1, le Canada peut faire effectuer une vérification des comptes de l'Entrepreneur et du Canada relativement à toute partie du Travail perdue, endommagée ou détruite afin d'établir la différence, le cas échéant, entre
  - (a) le total constitué par le montant de la perte ou du dommage subi(e) ou assumé(e) par le Canada, y compris les coûts assumés relativement au déblaiement et au nettoyage des

## CONDITIONS GÉNÉRALES POUR TRAVAUX MINEURS (suite)

- lieux du Travail et de tout autre montant payable par l'Entrepreneur au Canada en vertu du Contrat, moins les sommes retenues en vertu de l'alinéa CG 9.3.1 (b); et
- (b) le total des sommes payables par le Canada à l'Entrepreneur en vertu du Contrat jusqu'à la date de survenance de la perte ou du dommage pour l'Entrepreneur.
4. Les montants différentiels calculés en vertu du paragraphe CG 9.3.3 doivent être payés sans délai par la partie débitrice (selon la vérification) à la partie créancière (selon la vérification).
  5. Lorsque le paiement d'un défaut a été effectué en vertu du paragraphe CG 9.3.4, l'ensemble des droits et obligations du Canada et de l'Entrepreneur en vertu du Contrat, à l'égard seulement de la partie du Travail qui a fait l'objet de la vérification visée au paragraphe CG 9.3.3, sont réputés avoir été, respectivement, exercés et exécutés.
  6. Si aucun choix n'est effectué en vertu de l'alinéa CG 9.3.1 (b), l'Entrepreneur doit, sous réserve du paragraphe CG 9.3.7, déblayer et nettoyer les lieux du Travail, puis remettre en état et replacer la partie du Travail perdue, endommagée ou détruite aux frais de l'Entrepreneur comme si cette partie du Travail n'avait pas encore été effectuée.
  7. Lorsque l'Entrepreneur déblaie et nettoie les lieux du Travail ou remet en état et remplace le Travail visé au paragraphe CG 9.3.6, le Canada doit payer l'Entrepreneur à même les sommes visées au paragraphe CG 9.3.1 dans la mesure où elles s'y appliquent.
  8. Sous réserve du paragraphe CG 9.3.7, un paiement effectué par le Canada en vertu du paragraphe CG 9.3.7 doit être effectué conformément au Contrat, mais le montant de chaque paiement doit équivaloir à la totalité du montant réclamé, malgré les dispositions des alinéas CG 5.3 (a) et (b).



## Annexe "E"

# ÉNONCÉ DES TRAVAUX ET PLAN



## ANNEXE B – ÉNONCÉ DES TRAVAUX

### TITRE :

RÉPARATION ET REMPLACEMENT DES ALLÉES ET DU QUAI DE CHARGEMENT

### CONTEXTE :

Le présent appel d'offres vise à remplacer un certain nombre de dalles de béton de deux (2) allées, à y réparer plusieurs zones effritées, à remplacer la dalle sur le sol du quai de chargement arrière ainsi que la dalle de plancher dans la partie intérieure du quai de chargement arrière. Tous les travaux seront réalisés dans notre complexe principal, situé au 440, avenue University, à Charlottetown (Île-du-Prince-Édouard).

### PORTÉE DES TRAVAUX :

- Voir les dessins S1, S2, S3 et S4 pour les exigences et les détails complets associés aux réparations suivantes :
  - o Remplacement des parties endommagées de l'allée en béton de l'entrée principale (18 dalles);
  - o Réparation des zones d'effritement de l'allée en béton de l'entrée principale. La quantité devra faire l'objet d'une surveillance par le gestionnaire des installations et par l'entrepreneur;
  - o Remplacement des parties endommagées du trottoir en béton qui se rend à l'avenue University (7 dalles);
  - o Réparation des zones d'effritement du trottoir en béton qui se rend à l'avenue University. La quantité devra faire l'objet d'une surveillance par le gestionnaire des installations et par l'entrepreneur;
  - o Remplacement des parties endommagées des bordures en béton à la zone de débarquement;
  - o Remplacement de la dalle au sol du quai de chargement arrière;
  - o Remplacement du plancher en ciment de la pièce intérieure du quai de chargement;
  - o Remise en état du terrain et utilisation de gazon pour remplacer les zones de gazon endommagées;
  - o Remise en état de l'asphalte endommagé ou enlevé en ajoutant du nouvel asphalte.

### Responsabilités de l'entrepreneur :

- Rencontrer le gestionnaire des installations sept (7) jours ouvrables après la date d'attribution du contrat et discuter du projet, des échéanciers, etc. Lors de la rencontre, les éléments suivants devront pouvoir être fournis au gestionnaire des installations :
  - o Plan de sécurité propre au site;
  - o Plans de démolition et d'élimination des déchets;
  - o Calendrier;
  - o Liste des sous-traitants et de leurs coordonnées;
  - o Nom du superviseur de site et ses coordonnées;

- Attestation de régularité de la Commission des accidents du travail (CAT);
  - Certificat d'assurance responsabilité civile;
  - Détails de facturation. Ventilation des coûts.
- Les entrepreneurs sur le site qui travailleront dans l'immeuble doivent obtenir une cote de fiabilité auprès d'Agriculture et Agroalimentaire Canada (AAC). Ce dernier fournira les documents nécessaires aux fins d'examen et d'approbation.
- L'entrepreneur fournira ses propres installations sanitaires.
- L'horaire des travaux devra être coordonné par le gestionnaire des installations, Kenny MacInnis, quarante-huit (48) heures avant le début du projet. Celui-ci peut être joint par téléphone au 902-370-1411.
- Pendant l'exécution des travaux de construction, l'entrepreneur pourrait entreposer des matériaux et laisser du matériel de construction sur le chantier, mais il le fait à ses propres risques. Se reporter au gestionnaire des installations en ce qui concerne les emplacements.
- Maintenir les secteurs des travaux en ordre, exempts d'accumulations de déchets et de débris.
- L'entrepreneur est tenu d'enlever du chantier chaque jour tous les matériaux excédentaires (déchets de construction, etc.) et de les éliminer de façon écologique. L'entrepreneur doit fournir ses propres conteneurs à déchets et ne pas utiliser les conteneurs du site.
- Tous les travaux intérieurs devront être réalisés pendant nos heures de travail normales (de 8 h à 16 h 25, du lundi au vendredi).
- Tous les travaux extérieurs devront être réalisés pendant nos heures de travail normales (de 8 h à 16 h 25, du lundi au vendredi). Après ces heures, les travaux devront être approuvés par le gestionnaire des installations.
- L'entrepreneur est tenu de respecter tous les codes et règlements de santé et de sécurité fédéraux, provinciaux, ainsi que ceux de la CAT, qui ont une incidence sur les travaux décrits aux présentes. L'entrepreneur doit fournir aux travailleurs sur le chantier tout l'équipement de sécurité et la formation dont ils ont besoin pour exécuter les travaux de façon sécuritaire.

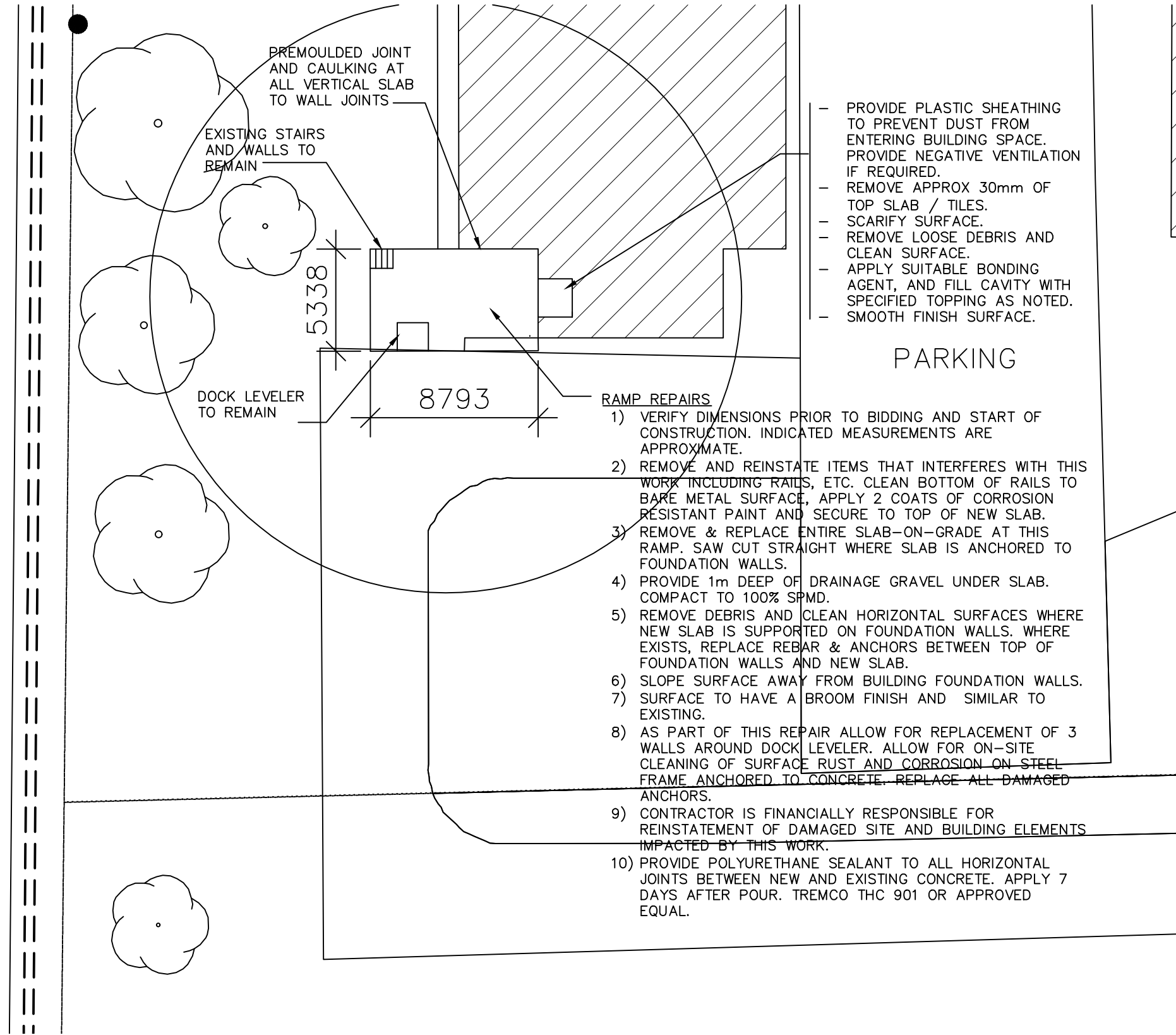
- L'entrepreneur est tenu d'exécuter les travaux conformément à l'ensemble des codes, y compris la dernière version du Code national du bâtiment, des règlements fédéraux, provinciaux et municipaux, y compris les modifications. En cas de conflit ou de divergence, les dispositions les plus strictes devront s'appliquer.
- L'entrepreneur doit reconnaître que les occupants du bâtiment sont touchés par la mise en œuvre du présent contrat. Pendant l'exécution des travaux, l'entrepreneur doit accorder une attention particulière à la sécurité et à la convenance de tous les utilisateurs du bâtiment. Toutes les activités de construction doivent être planifiées et prévues en gardant cela à l'esprit.
- L'entrepreneur effectuera les travaux en nuisant le moins possible aux activités dans le bâtiment, aux occupants, au public, ainsi qu'à l'utilisation normale des lieux. De plus, il devra prendre des dispositions avec le gestionnaire des installations d'AAC afin de faciliter l'exécution des travaux.
- L'entrepreneur fournira des barrières temporaires et des panneaux d'avertissement dans la zone de construction et autour de celle-ci afin d'éviter que des piétons entrent sur le chantier.
- L'accès à l'entrée principale, à l'avenue University et au quai de chargement doit être maintenu en tout temps.
- Les matériaux et l'exécution doivent respecter ou dépasser les exigences des normes, codes, documents de référence et dessins (S1 à S4) prescrits.
- Les travaux de construction pourraient seulement commencer une fois que le contrat aura été attribué et que tous les documents requis auront été signés et soumis à AAC.
- L'achèvement doit avoir lieu au plus tard le **15 Novembre 2018**
- Afin de se préparer à l'acceptation des travaux terminés, l'entrepreneur devra effectuer un nettoyage final et les travaux terminés devront être inspectés par le gestionnaire des installations et l'ingénieur avant que le paiement final soit effectué.
- L'entrepreneur devra fournir une lettre indiquant que les travaux sont associés à une garantie minimale d'un an pour les pièces et la main-d'œuvre à partir de l'achèvement substantiel du contrat.

- L'entrepreneur devra fournir un (1) manuel d'exploitation et d'entretien à AAC. Le manuel devra être fourni dans un cartable d'un pouce ayant trois anneaux et comprendra les renseignements suivants :
  1. Toutes les sections à indexer
  2. Une table des matières
  3. Les coordonnées de l'entrepreneur et des sous-traitants
  4. Les dessins d'atelier de tous les matériaux
  5. Une lettre de garantie
  6. Documents relatifs à une modification du contrat

Manuels de l'équipement d'exploitation et d'entretien, le cas échéant



UNIVERSITY AVE



- PROVIDE PLASTIC SHEATHING TO PREVENT DUST FROM ENTERING BUILDING SPACE. PROVIDE NEGATIVE VENTILATION IF REQUIRED.
- REMOVE APPROX 30mm OF TOP SLAB / TILES.
- SCARIFY SURFACE.
- REMOVE LOOSE DEBRIS AND CLEAN SURFACE.
- APPLY SUITABLE BONDING AGENT, AND FILL CAVITY WITH SPECIFIED TOPPING AS NOTED.
- SMOOTH FINISH SURFACE.

- RAMP REPAIRS**
- 1) VERIFY DIMENSIONS PRIOR TO BIDDING AND START OF CONSTRUCTION. INDICATED MEASUREMENTS ARE APPROXIMATE.
  - 2) REMOVE AND REINSTATE ITEMS THAT INTERFERES WITH THIS WORK INCLUDING RAILS, ETC. CLEAN BOTTOM OF RAILS TO BARE METAL SURFACE, APPLY 2 COATS OF CORROSION RESISTANT PAINT AND SECURE TO TOP OF NEW SLAB.
  - 3) REMOVE & REPLACE ENTIRE SLAB-ON-GRADE AT THIS RAMP. SAW CUT STRAIGHT WHERE SLAB IS ANCHORED TO FOUNDATION WALLS.
  - 4) PROVIDE 1m DEEP OF DRAINAGE GRAVEL UNDER SLAB. COMPACT TO 100% SPMD.
  - 5) REMOVE DEBRIS AND CLEAN HORIZONTAL SURFACES WHERE NEW SLAB IS SUPPORTED ON FOUNDATION WALLS. WHERE EXISTS, REPLACE REBAR & ANCHORS BETWEEN TOP OF FOUNDATION WALLS AND NEW SLAB.
  - 6) SLOPE SURFACE AWAY FROM BUILDING FOUNDATION WALLS.
  - 7) SURFACE TO HAVE A BROOM FINISH AND SIMILAR TO EXISTING.
  - 8) AS PART OF THIS REPAIR ALLOW FOR REPLACEMENT OF 3 WALLS AROUND DOCK LEVELER. ALLOW FOR ON-SITE CLEANING OF SURFACE RUST AND CORROSION ON STEEL FRAME ANCHORED TO CONCRETE. REPLACE ALL DAMAGED ANCHORS.
  - 9) CONTRACTOR IS FINANCIALLY RESPONSIBLE FOR REINSTATEMENT OF DAMAGED SITE AND BUILDING ELEMENTS IMPACTED BY THIS WORK.
  - 10) PROVIDE POLYURETHANE SEALANT TO ALL HORIZONTAL JOINTS BETWEEN NEW AND EXISTING CONCRETE. APPLY 7 DAYS AFTER POUR. TREMCO THC 901 OR APPROVED EQUAL.

**SCOPE OF WORK:**

1. THE SCOPE OF WORK INCLUDES REPAIRS & REPLACEMENT OF THE EXISTING FOLLOWING SITE ITEMS AT AGRICULTURE CANADA FACILITY LOCATED AT 440 UNIVERSITY AVENUE IN CHARLOTTETOWN:
- 1- REPLACEMENT OF DAMAGED SECTIONS OF THE MAIN ENTRANCE CONCRETE WALKWAY - TOTAL OF 15 PANELS;
  - 2 - REPLACE PVC ELECTRICAL JUNCTION BOX LOCATED WITHIN MAIN ENTRANCE WALKWAY - TOTAL 1 BOX;
  - 3 - REPLACEMENT OF DAMAGED SECTIONS OF THE CONCRETE SIDEWALK TO UNIVERSITY AVE - TOTAL OF 5 PANELS;
  - 4 - REPLACEMENT OF A DAMAGED SECTION OF CONCRETE CURB AT DROP OFF AREA;
  - 5 - REPAIRS TO SPALLED AREAS OF THE FRONT MAIN ENTRANCE WALKWAY, SIDEWALKS, ETC. - QUANTITY TO BE SURVEYED BY CONTRACTOR - USE SikaRepair 223 OR APPROVED EQUAL;
  - 6 - REPLACE SLAB ON GRADE AT THE REAR LOADING DOCK;
  - 7 - REPLACE INTERIOR FLOOR OF THE LOADING DOCK AREA. USE Sika EmeriCrete Topping OR APPROVED EQUAL.



CLIENT  
**Agriculture Canada**  
 440 Univ Ave  
 Charlottetown

PROJECT TITLE  
**Sidewalk Repairs**

SHEET TITLE  
**RAMP PLAN**

Charlottetown, P.E.I., Canada, C1A 7L3

Phone (902) 368-2300

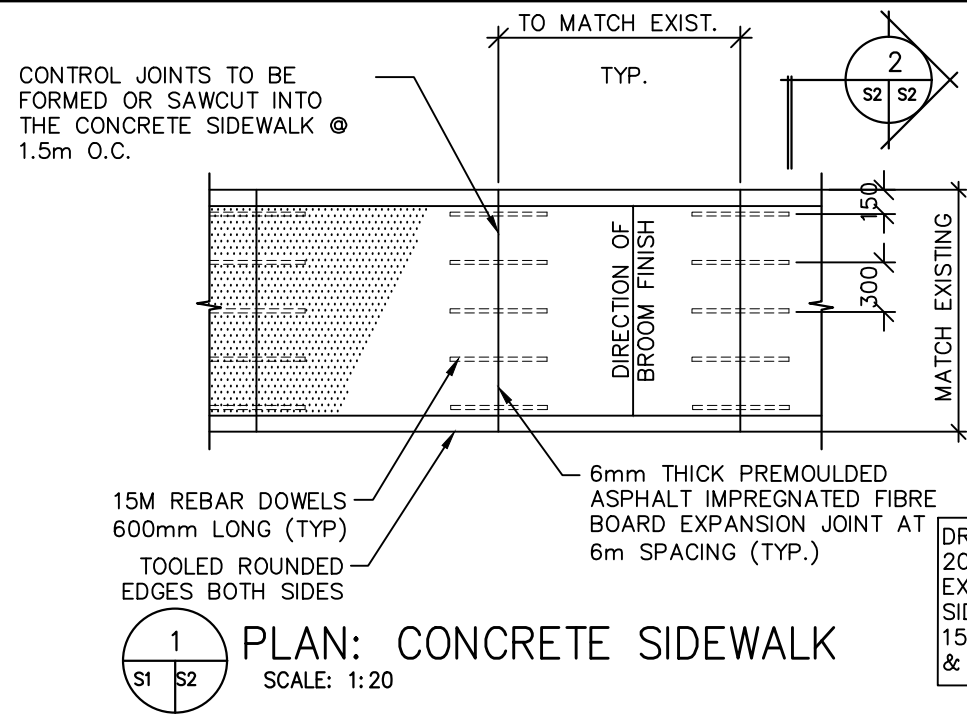
Fax (902) 566-3768

www.colesassociates.com

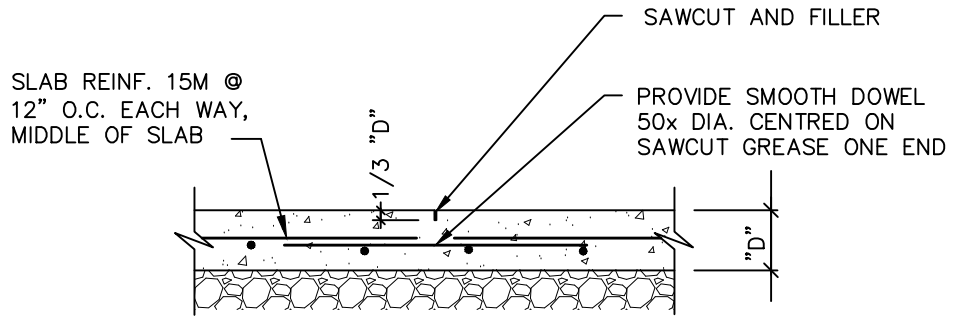
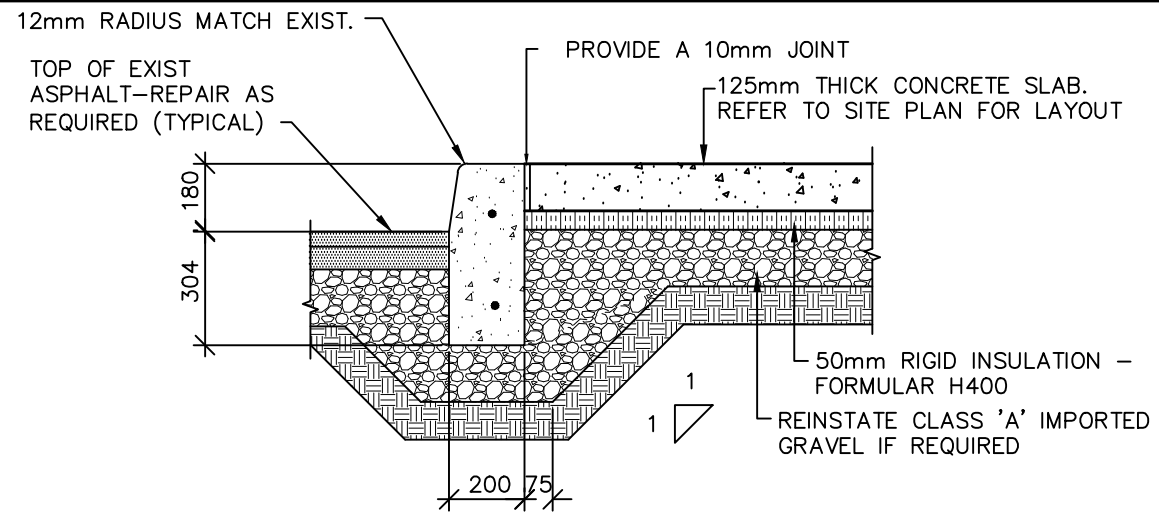
REVISIONS:

DATE: 10 Oct 2017  
 DRAWN BY: NL

PROJECT NUMBER:  
 171134  
 DRAWING NUMBER:  
 S2

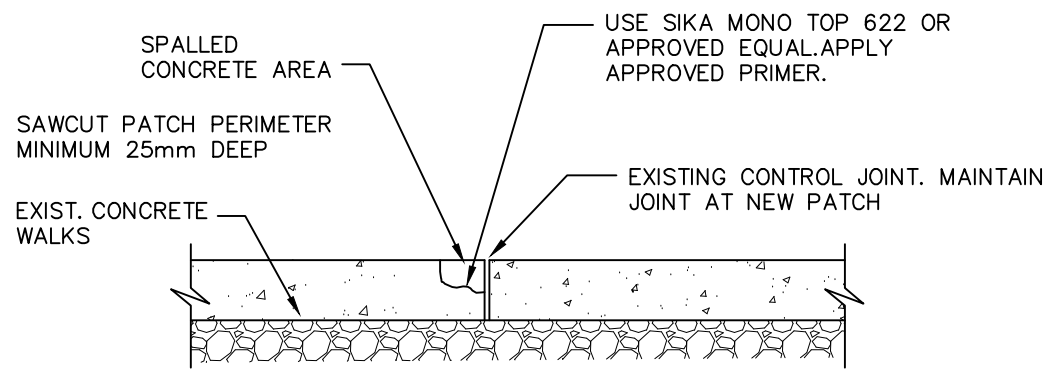


DRILL 20mm DIA HOLES, 200mm DEEP INTO FACE OF EXIST. WALKWAY AT NEW SIDEWALK, GROUT & PROVIDE 15mm DOWELS BETWEEN NEW & EXISTING CONCRETE PANELS.

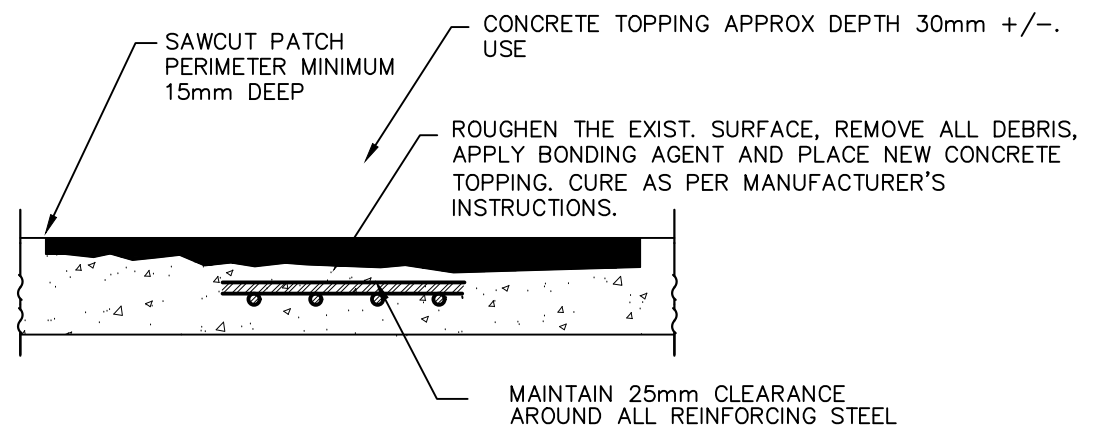


2 SECTION: CONTROL JOINT IN CONCRETE SLAB 1:20

NOTE: AT EXPOSED REBAR, WIRE BRUSH & CLEAN EXISTING REINFORCING STEEL SURFACE



3 SPALL REPAIR N.T.S.



5 TOP SIDE REPAIR - INTERIOR SLAB-RAMP N.T.S.

www.colesassociates.com  
 Fax (902) 566-3768  
 Phone (902) 368-2300  
 Charlotte, P.E.I., Canada, C1A 7L3



CLIENT: Agriculture Canada  
 440 Univ Ave  
 Charlottetown

PROJECT TITLE: Sidewalk Repairs

SHEET TITLE: DETAILS

DATE: 10 Oct 2017  
 DRAWN BY: NL

REVISIONS:

PROJECT NUMBER: 171134  
 DRAWING NUMBER: S3

### GENERAL NOTES:

1. CONTRACTOR MUST VISIT THE SITE AND BE FAMILIAR WITH EXISTING CONDITIONS.
2. VERIFY ALL DIMENSIONS AND REPORT ANY DISCREPANCIES TO THE CONSULTANT BEFORE PROCEEDING WITH THE WORK.
3. ALL DIMENSIONS AND ELEVATIONS ARE IN METRIC UNITS U.N.O.
4. PRIOR TO COMMENCING WORK, THE CONTRACTOR SHALL VERIFY THE EXACT LOCATION AND ELEVATIONS OF ALL EXISTING UTILITIES AND SERVICES (SHOWN OR NOT SHOWN ON DRAWINGS) IN THE FIELD WITHIN THE CONTRACT LIMIT. INFORMATION SHOWN ON PLANS IS APPROXIMATE ONLY. PERFORM EXPLORATORY TEST PITS AS REQUIRED TO UNCOVER ANY POTENTIAL INTERFERENCES.
5. UNDERGROUND WATER, SEWER, TELEPHONE AND POWER SERVICES MAY EXIST BENEATH THE SITE. EXERCISE CAUTION IN EXCAVATION AND PROTECT FACILITIES FROM DAMAGE. CONTRACTOR TO REPAIR DAMAGES AT NO COST TO THE OWNER. WORK SHALL BE CARRIED OUT TO THE SATISFACTION OF THESE AUTHORITIES. CONTACT UTILITIES BEFORE EXCAVATING.
6. THE WORK SHALL BE IN ACCORDANCE WITH THE NATIONAL BUILDING CODE OF CANADA, LATEST EDITION AND APPLICABLE STANDARDS, UNLESS NOTED OTHERWISE ON THE DRAWINGS OR IN THE SPECIFICATIONS.
7. PERFORM WORK AND COMPLY WITH ALL FEDERAL, PROVINCIAL AND MUNICIPAL BY-LAWS AND REGULATIONS.
8. COMPLY WITH ALL ENVIRONMENTAL REGULATIONS & PROVIDE ALL NECESSARY ENVIRONMENTAL PROTECTION INCLUDING SILT FENCES, SEDIMENT TRAPS, DUST CONTROL, ETC.
9. THE CONTRACTOR WILL BE REQUIRED TO MAINTAIN PEDESTRIAN AND VEHICULAR TRAFFIC AT ALL TIMES. THE FACILITY WILL BE OPERATIONAL DURING THIS CONSTRUCTION. PROVIDE SIGNS, BARRICADES, FLAGGERS AS PER APPLICABLE REGULATIONS AND TO ENSURE SAFETY OF USERS.
10. REPAIR & REINSTATE DISTURBED ASPHALT PAVEMENT, GRASSED & LANDSCAPED AREAS, SIGNS, RETAINING WALLS, ETC., DAMAGED BY WORK OF CONTRACT INCLUDING ALL AREAS IMPACTED BEYOND LIMIT OF CONTRACT. TOPSOIL & SEED ALL GRASSED SURFACES OR AS INDICATED ON THE DRAWINGS.

### CONCRETE

1. ALL CONCRETE WORK SHALL BE CARRIED OUT IN ACCORDANCE WITH CSA-A23.1 AND NBCC.
2. ALL CONCRETE MATERIAL SHALL CONFORM TO:
  - a. CEMENT: CAN/CSA-A5-TYPE 10
  - a. AGGREGATES: CSA A23.1
  - b. AIR ENTRAINMENT: CSA CAN3-A266.1
  - c. CHEMICAL ADMIXTURES: CSA CAN3-266.2
  - d. DESIGN MIX: CSA A23.1
3. MIX DESIGN: TYPE 10 PORTLAND CEMENT.
4. INTERIOR SLABS:
  - a. COMPRESSIVE STRENGTH (28D): 25MPa (3600psi)
  - b. CLASS OF EXPOSURE: F-2
  - c. NOMINAL AGGREGATE SIZE: 20mm (3/4")
  - d. SLUMP: 80mm (3-1/4") ±20mm (3/4")
  - e. AIR CONTENT: 4-7%
  - f. WATER CEMENT RATIO: 0.5 MAX
6. EXTERIOR SLABS:
  - a. COMPRESSIVE STRENGTH (28D): 35MPa (5000psi)
  - b. CLASS OF EXPOSURE: C-2
  - c. NOMINAL AGGREGATE SIZE: 20mm (3/4")
  - d. SLUMP: 80mm (3-1/4") ±20mm (3/4")
  - e. AIR CONTENT: 5-8%
  - f. WATER CEMENT RATIO: 0.45 MAX
7. USE OF CALCIUM CHLORIDE IS NOT PERMITTED.
8. NO CONCRETE SHALL BE POURED WITHOUT THE PRIOR KNOWLEDGE AND APPROVAL OF CONSULTANT.
9. ALL CONCRETE SHALL BE TESTED, TESTING SHALL CONFORM TO CSA A23.2. RECORD TESTS FOR SLUMP, AIR CONTENT AND COMPRESSIVE STRENGTH.
10. APPLY CURING COMPOUND OR WET CURE SLAB IMMEDIATELY AFTER COMPLETION OF SLAB FINISHING. CONCRETE CURING AND PROTECTION SHALL CONFORM TO CSA A23.1.
11. COLD WEATHER CONCRETE SHALL BE PLACED AND PROTECTED IN ACCORDANCE WITH THE REQUIREMENTS OF CSA A23.1 AND TO THE REQUIREMENTS OF ACI-306R. PROVIDE HEATED ENCLOSURES AND/OR INSULATED TARPS AS REQUIRED TO MAINTAIN MINIMUM 10°C CONCRETE SURFACE TEMPERATURE FOR A PERIOD OF 5 DAYS FOLLOWING CONCRETE PLACEMENT. PROVIDE CONTROLLED COOL DOWN PERIOD TO PREVENT SURFACE CRACKING AT END OF PROTECTION PERIOD. ENSURE THAT NO CONCRETE IS PLACED ON OR AGAINST FROZEN SUBGRADE, FORMWORK, OR REINFORCING STEEL.
8. PROVIDE CONTROL JOINTS WITH JOINT FILLER. STANDARD OF ACCEPTANCE: MASTERFILL 300I, OR APPROVED EQUAL. INSTALL TO MANUFACTURERS INSTRUCTIONS.

### CONCRETE (CONTD)

8. PROVIDE CONTROL JOINTS WITH JOINT FILLER. STANDARD OF ACCEPTANCE: MASTERFILL 300I, OR APPROVED EQUAL. INSTALL TO MANUFACTURERS INSTRUCTIONS.
3. PROVIDE 12mm (1/2") PREMOULDED JOINT FILLER BETWEEN SIDEWALKS AND CURBS UNO.
5. CONCRETE SLABS TO HAVE A BROOM FINISH SIMILAR TO EXISTING CONCRETE SLABS/SIDEWALKS AND AS PER OWNER/CONSULTANTS REQUIREMENT.

### REINFORCING STEEL NOTES:

1. ALL REINFORCING STEEL SHALL BE NEW BILLET AND SHALL CONFORM TO CSA G30.18, WWM REINFORCING TO CSA G30.5. MINIMUM REINFORCING STEEL YIELD STRENGTH SHALL BE 400 MPa.
2. REINFORCING STEEL SHALL BE DETAILED, CUT, BENT, FABRICATED AND PLACED IN ACCORDANCE WITH REINFORCING MANUAL OF STANDARD PRACTICE (REINFORCING STEEL INSTITUTE OF CANADA); CAN3-A23.3 AND CSA-A23.1.
3. THE GENERAL CONTRACTOR SHALL INSPECT ALL THE REINFORCING STEEL BEFORE PLACEMENT OF THE CONCRETE.
4. THE GENERAL CONTRACTOR SHALL NOTIFY THE ENGINEER 24 HOURS PRIOR TO THE PLACEMENT OF THE CONCRETE.
5. THE POSITION OF ALL REINFORCING STEEL SHALL BE MAINTAINED DURING THE POURING OPERATION BY DIRECT SUPERVISION OF THE REINFORCING STEEL CONTRACTOR.
6. CONCRETE COVER (UNO):
  - a. POURED AGAINST THE GROUND - 75mm (3")
  - b. FORMED SURFACE AGAINST GROUND - 50mm (2")
  - c. FORMED SURFACE EXPOSED TO WEATHER - 50mm (2")
11. USE SPACERS, CHAIRS, TEMPLATES AND DIRECT SUPERVISION OF THE REINFORCING STEEL CONTRACTOR TO ACCURATELY LOCATE & SUPPORT REINFORCING STEEL & SECURE IN POSITION TO PREVENT DISPLACEMENT DURING CONCRETE PLACEMENT.





## Annexe "F"

### CONDITIONS D'ASSURANCE



## CONDITIONS D'ASSURANCE

### CA1 GÉNÉRALITÉS

- CA1.1 Indemnisation des accidentés du travail
- CA1.2 Indemnité
- CA1.3 Preuve d'assurance
- CA1.4 Assuré
- CA1.5 Paiement de franchise

### CA2 ASSURANCE DE LA RESPONSABILITÉ CIVILE DES ENTREPRISES

- CA2.1 Portée de l'assurance
- CA2.2 Période d'assurance

### CA3 ASSURANCE AUTOMOBILE

- CA3.1 Portée de l'assurance

## CA1 GÉNÉRALITÉS

### CA1.1 Indemnisation des accidentés du travail

- 1) L'entrepreneur accepte d'obtenir une indemnisation des accidentés du travail et d'y souscrire en conformité avec la prescription de la loi de la province ou du territoire où le travail a été accompli.

### CA1.2 Indemnité

- 1) La garantie d'assurance requise par les dispositions des présentes conditions d'assurance ne doit d'aucune façon limiter la responsabilité de l'entrepreneur en vertu de la clause d'indemnité des conditions générales du contrat. L'entrepreneur est libre, à condition d'en assumer le coût, d'ajouter toute garantie complémentaire qu'il juge nécessaire pour remplir ses obligations conformément à la clause susmentionnée.

### CA1.3 Preuve d'assurance

- 1) Avant le début des travaux, et dans un délai de trente (30) jours après l'acceptation de sa soumission, l'entrepreneur doit remettre au Canada une ATTESTATION D'ASSURANCE (formulaire AAFC/AAC5314) disponible sur demande.
- 2) Si l'entrepreneur possède déjà un certificat d'assurance indiquant clairement que sa protection est conforme aux dispositions sur la portée de l'assurance (IN2.1), il peut déposer une copie originale de ce certificat.
- 3) À la demande du Canada, l'entrepreneur doit fournir les originaux ou les copies certifiées de tous les contrats d'assurance auxquels l'entrepreneur a souscrit conformément aux exigences des garanties d'assurance décrites aux présentes.

### CA1.4 Assuré

- 1) Le contrat d'assurance doit assurer l'entrepreneur et doit inclure à titre d'assuré additionnel, Sa Majesté la Reine du chef du Canada représentée par le ministre d'Agriculture et Agroalimentaire Canada, à l'égard de la responsabilité découlant des activités de l'entrepreneur ayant trait aux travaux.

## **CONDITIONS D'ASSURANCE (suite)**

### **CA1.5 Paiement de franchise**

- 1) L'entrepreneur doit assumer le paiement de toutes sommes d'argent en règlement d'un sinistre, jusqu'à concurrence de la franchise.

## **CA2 ASSURANCE DE LA RESPONSABILITÉ CIVILE DES ENTREPRISES**

### **CA2.1 Portée de l'assurance**

- 1) La garantie d'assurance fournie ne doit pas être inférieure à la garantie fournie par le formulaire BAC 2100 avec toutes ses modifications successives et doit avoir :
  - (a) un « Plafond par sinistre » d'au moins 1,000,000.00 \$ ;
  - (b) un « Plafond pour risque produits / après travaux » d'au moins 1,000,000.00 \$; et
  - (c) un « Plafond global général » d'au moins 2,000,000.00 \$ par année d'assurance, si le contrat d'assurance est assujéti à une telle limite.
- 2) Le contrat d'assurance doit inclure ou avoir un avenant pour l'inclusion d'une garantie pour les risques et dangers suivants si les travaux y sont assujettis :
  - (a) Dynamitage.
  - (b) Battage de pieux et travaux de caisson.
  - (c) Reprise en sous-œuvre.
  - (d) Enlèvement ou affaiblissement d'un support soutenant des bâtiments ou terrains, peu importe si ce support est naturel, si le travail est exécuté par l'entrepreneur assuré.
  - (e) Amiante.
  - (f) Police automobile des non-proprétaires.

### **CA2.2 Période d'assurance**

- 1) À moins d'avis contraire par écrit du Canada ou d'indication contraire ailleurs dans les présentes, le contrat d'assurance exigé dans les présentes doit prendre effet le jour de l'attribution du contrat et demeurer en vigueur jusqu'au jour de délivrance du Certificat d'achèvement, mis à part le fait que la garantie pour les travaux complétés doit, quoi qu'il en soit, être maintenue pour un délai minimum de six (6) ans suivant la date du CERTIFICAT D'ACHÈVEMENT DES TRAVAUX.

## **CA3 ASSURANCE AUTOMOBILE**

### **CA3.1 Portée de l'assurance**

- 1) L'entrepreneur doit avoir une assurance responsabilité civile automobile visant les véhicules immatriculés d'au moins 1 million de dollars par sinistre couvrant les lésions corporelles, le décès et les dommages matériels.



## Annexe "G"

### FORMULAIRE A - SOUS-TRAITANCE



**FORM A –SUBCONTRACTING / SOUS-TRAITANCE**

If there is to be no subcontracting, proposer must confirm it on this form and sign.

Si aucun sous-traitant ne sera utilisé, l'offrant doit le confirmer sur ce formulaire et le signer.

**Contractor’s list of subcontractors**

It is my/our intention to employ the following subcontractors whom I/we believe, following investigation, to be reliable and competent for the performance of the portion of services being subcontracted. All other services will be performed by me/us.

**Liste des sous-traitants de L’entrepreneur**

J’ai (nous avons) l’intention de faire appel aux sous-traitants suivants qui, je crois (nous croyons), après avoir effectué une enquête, sont dignes de confiance et compétents pour l’exécution des travaux sous-traités. Je (nous) assurerai tous les autres services.

Nom de l'entreprise / Name of company	Services donnés en sous-traitance/ Services to be subcontracted	Nombre d'années en association avec ce sous-traitant/Number of years that you are associated with that subcontractor	Nombre d'années d'expérience du sous-traitant dans ce domaine/Years of experience of subcontractor in the field	Portion du contrat (%) / Portion of the contract (%)

Je m’engage (nous nous engageons) à ne pas confier d’autres services en sous-traitance à des personnes ou à des sociétés, à moins d’obtenir l’autorisation écrite du ministre de l’Agriculture

It is agreed that I (we) shall not subcontract with any other individual or organization or for any other work, without the consent of the Minister of Agriculture

\_\_\_\_\_  
Name

\_\_\_\_\_  
Position

\_\_\_\_\_  
Signature

\_\_\_\_\_  
Date