

DEVIS

**NO. DE
SOLLICITATION :** 18-22057

EDIFICE: BOU
75 boul. De Mortagne
Boucherville, QC

PROJET: BOU – Système de captation à la source
Atelier d'usinage

NO. DE PROJET:

Date: septembre 2018

DEVIS

TABLE DES MATIERES

Formulaire de soumission

Annonce Achatsetventes

Instructions aux soumissionnaires

Compagnies de cautionnements

Articles de convention

Plans et devis

A

Modalités de paiement

B

Conditions générales

C

Conditions de travail et échelle des justes salaires N/A **D**

Conditions d'assurance **E**

Condition de garantie du contrat **F**

Liste de vérification des exigences relatives à la sécurité LVERS **G**

National Research Council Canada	Conseil national de recherches Canada
-------------------------------------	--

Administrative Services & Property management Branch (ASPM)	Direction des services administratifs et de la gestion de l'immobilier (SAGI)
---	---

Formulaire de proposition – Marché de construction

Titre du projet BOU- Système de captation à la source- Atelier d'usinage

No. de Proposition: 18-22057

1.2 **Nom d'entreprise et adresse du soumissionnaire**

Nom _____

Adresse _____

Personne-ressource (nom en lettres moulées) _____

Téléphone (_____) _____ Téléc. (_____) _____

1.3 **Offre de prix**

Le soumissionnaire soussigné offre par les présentes à Sa Majesté du chef du Canada (ci-après appelée « Sa Majesté »), représentée par le Conseil national de recherches du Canada, d'exécuter et d'achever les travaux se rapportant au projet désigné ci-haut, conformément aux plans et devis et aux autres documents d'appel d'offres, à l'endroit et de la manière énoncés aux présentes, pour un montant total de _____, _____ \$ (montant numéraire uniquement) **dans la monnaie ayant cours légal au Canada (TPS/TVH en sus).**

Le montant de l'offre comprend toutes les taxes fédérales, provinciales et municipales applicables^(*). Cependant, si l'une des taxes imposées en vertu de la *Loi sur l'accise*, de la *Loi sur la taxe d'accise*, de la *Loi sur la sécurité de la vieillesse*, de la *Loi sur les douanes*, du tarif des douanes ou de toute autre loi provinciale imposant une taxe de vente au détail sur les achats de biens meubles incorporés à un bien immobilier est modifiée et que cette modification survient :

- .1 après que la présente proposition ait été mise à la poste ou livrée; ou
 - .2 si la présente proposition est révisée, après la dernière révision;
- le montant de l'offre de prix devra être diminué ou augmenté de la manière prévue à l'article CG22 des Conditions générales du contrat.

National Research Council Canada	Conseil national de recherches Canada
Administrative Services & Property management Branch (ASPM)	Direction des services administratifs et de la gestion de l'immobilier (SAGI)

1.3.1 Offre de prix (suite)

(*) Dans le cadre de la présente proposition, la taxe sur les produits et services (TPS) n'est pas une taxe applicable.

Dans la province de Québec, la taxe de vente du Québec (TVQ) ne doit pas être ajoutée au montant de l'offre, le gouvernement fédéral étant exempté de la TVQ. Les soumissionnaires doivent s'adresser directement au ministère du Revenu provincial pour récupérer toute taxe qu'ils sont appelés à verser sur des biens et services acquis dans le cadre de l'exécution du présent marché. Les soumissionnaires devraient cependant inclure dans le montant de leur offre de prix tout montant de TVQ pour lequel ils ne peuvent exiger un remboursement de taxe sur les intrants.

1.4 Acceptation et conclusion du marché

Le soumissionnaire soussigné s'engage, dans les quatorze (14) jours suivant l'avis confirmant l'acceptation de la présente proposition, à signer un contrat portant sur l'exécution des travaux, à condition que l'avis d'acceptation du Ministère parvienne au soumissionnaire dans un délai de trente (30) jours suivant la date de clôture de l'appel d'offres.

1.5 Délai d'exécution des travaux

Le soumissionnaire soussigné s'engage à achever les travaux dans le délai stipulé au devis, lequel commence à courir à compter de l'avis d'acceptation de la présente proposition.

1.6 Garantie de soumission

Le soumissionnaire soussigné joint à la présente proposition une garantie de soumission, conformément à l'article 5 des Instructions générales à l'intention des soumissionnaires.

Le soumissionnaire soussigné convient que dans l'éventualité où il refuse de conclure un contrat qu'il est tenu de conclure en vertu des présentes, tout dépôt de garantie fourni à titre de garantie de soumission sera retenu pour débit. Cependant, le Ministre peut, au nom de l'intérêt public, renoncer au droit de Sa Majesté de retenir pour débit le dépôt de garantie.

Le soumissionnaire soussigné convient que si la garantie de soumission n'est pas conforme aux modalités de l'article 5 des Instructions générales à l'intention des soumissionnaires, sa proposition peut être jugée irrecevable.

National Research Council Canada	Conseil national de recherches Canada
-------------------------------------	--

Administrative Services & Property management Branch (ASPM)	Direction des services administratifs et de la gestion de l'immobilier (SAGI)
---	---

1.7 Garantie d'exécution

Dans les quatorze (14) jours suivant l'avis d'acceptation de sa proposition, le soumissionnaire soussigné doit fournir une garantie d'exécution contractuelle, conformément à la section F, Conditions contractuelles, du contrat.

Le soumissionnaire soussigné convient que la garantie d'exécution visée par les présentes, si elle est fournie sous forme de lettre de change, sera versée au Trésor public du Canada.

1.8 Annexes

L'annexe n° n/a fait partie intégrante de la présente proposition.

1.9 Addenda

Le montant total de l'offre de prix porte sur l'exécution des travaux définis dans les addenda suivants :

N°	DATE	N°	DATE

(Les soumissionnaires doivent indiquer le numéro et la date des addenda.)

National Research Council Canada	Conseil national de recherches Canada
-------------------------------------	--

Administrative Services & Property management Branch (ASPM)	Direction des services administratifs et de la gestion de l'immobilier (SAGI)
---	---

1.10 Signature de la proposition

Les soumissionnaires doivent consulter l'article 2 des Instructions générales à l'intention des soumissionnaires.

**SIGNÉ, AUTHENTIFIÉ ET REMIS le _____^e jour du mois de
_____ au nom de**

(Inscrire le nom d'entreprise du soumissionnaire)

SIGNATAIRE(S) AUTORISÉ(S)

(Signature du signataire autorisé)

(Inscrire le nom et le titre du signataire en lettres moulées)

(Signature du signataire autorisé)

(Inscrire le nom et le titre du signataire en lettres moulées)

SCEAU

ANNONCE ACHATSETVENTES

BOU – Système de captation à la source- Atelier d'usinage

Le Conseil national de recherches du Canada, 75 boul. de Mortagne, Boucherville QC, a une demande pour un projet qui comprend :

Projet de captation à la source- dépoussiéreur humide

1. GENERAL :

Adresser à le représentant ministériel (ou à son représentant) ou à l'Agent des contrats toute question portant sur tout aspect du projet. Ils sont les seuls autorisés à fournir des réponses.

On ne tiendra nullement compte des informations obtenues d'une personne autre que le représentant ministériel (ou son représentant) ou l'Agent des contrats et ce, autant à l'octroi du contrat qu'au cours des travaux.

Les entreprises souhaitant présenter des soumissions pour ce projet devraient obtenir les documents relatifs aux appels d'offres en s'adressant au fournisseur de service Achatsetventes.gc.ca AGAO. Si des addenda sont ajoutés, ils seront distribués par Achatsetventes.gc.ca AGAO. Les entreprises qui choisissent de préparer leurs soumissions en se fondant sur des documents d'appel d'offres provenant d'autres sources le font à leurs propres risques et seront tenues d'informer le responsable de l'appel d'offres de leur intention de soumissionner. Les trousseaux d'appel d'offres ne pourront être diffusés le jour même de la clôture des soumissions.

2. VISITE DU SITE OBLIGATOIRE

Les soumissionnaires ont l'obligation de participer à une des visites du site à la date et à l'heure prévues. Les soumissionnaires qui ont l'intention de présenter une soumission doivent envoyer au moins un représentant à cette visite.

Les visites de chantier se tiendront le 9 octobre et 11 octobre 2018 à **10 :00**. Rencontrer Martin Legris l'édifice BOU, 75 boul. de Mortagne, Boucherville QC. Les soumissionnaires qui, pour une raison quelconque, ne peuvent pas participer à la visite à la date et à l'heure prévues ne pourront obtenir un deuxième rendez-vous; leur soumission sera donc considérée comme non conforme. **AUCUNE EXCEPTION NE SERA FAITE.**

Pour prouver qu'ils ont participé à la visite du site, les soumissionnaires ou leurs représentants DOIVENT signer, lors de la visite, le formulaire de participation élaboré par l'autorité contractante. Les soumissionnaires ou leurs représentants ont la responsabilité de vérifier s'ils ont bien signé ce formulaire avant de quitter le site. Les soumissions présentées par des soumissionnaires qui n'ont pas participé à la visite du site ou qui ont oublié de signer le formulaire de participation seront considérées comme non conformes.

3. DATE DE FERMÊTURE :

La date de fermeture est le 1 novembre, 2018 14 :00

4. RÉSULTATS DE L'APPEL D'OFFRES :

À la fermeture de l'appel d'offres, les résultats de l'appel d'offre seront envoyés par télécopieur à tous les entrepreneurs qui auront soumis un appel d'offre.

5. CRITÈRES DE SÉCURITÉ OBLIGATOIRES POUR LES ENTREPRENEURS

5.1 EXIGENCES OBLIGATOIRES RELATIVES A LA SECURITE

Avant la performance des obligations conformément à ce contrat, tous les entrepreneurs qui seront impliqués avec le projet doivent avoir leurs niveaux de sécurité vérifiés afin d'obtenir une COTE DE FIABILITÉ comme défini dans la Politique de Sécurité Gouvernementale du Canada.

6.0 CSST (COMMISSION DE LA SANTE ET DE LA SECURITE DU TRAVAIL)

.1 Tous les soumissionnaires doivent fournir une attestation de la CSST valide avec leur offre ou avant l'attribution du contrat.

7.0 L'OMBUDSMAN DE L'APPROVISIONNEMENT

.1 Services de règlement des différends

Les parties reconnaissent que l'ombudsman de l'approvisionnement nommé en vertu du paragraphe 22.1(1) de la *Loi sur le ministère des Travaux publics et des Services gouvernementaux* veillera à proposer aux parties concernées un processus de règlement de leur différend, sur demande ou consentement des parties à participer à un tel processus de règlement extrajudiciaire en vue de résoudre un différend entre elles au sujet de l'interprétation ou de l'application d'une modalité du présent contrat, et obtiendra leur consentement à en assumer les coûts. Le Bureau de l'ombudsman de l'approvisionnement peut être joint par téléphone, au 1-866-734-5169 ou par courriel, à l'adresse boa.opo@boa-opo.gc.ca.

.2 Administration du contrat

Les parties reconnaissent que l'ombudsman de l'approvisionnement nommé en vertu du paragraphe 22.1(1) de la *Loi sur le ministère des Travaux publics et des Services gouvernementaux* examinera une plainte déposée par [le fournisseur ou l'entrepreneur ou le nom de l'entité à qui ce contrat a été attribué] concernant l'administration du contrat si les exigences du paragraphe 22.2(1) de la *Loi sur le ministère des Travaux publics et des Services gouvernementaux* et les articles 15 et 16 du *Règlement concernant l'ombudsman de l'approvisionnement* ont été respectées, et si l'interprétation et l'application des modalités ainsi que de la portée du contrat ne sont pas contestées. Le Bureau de l'ombudsman de l'approvisionnement peut être joint par téléphone, au 1-866-734-5169 ou par courriel, à l'adresse boa.opo@boa-opo.gc.ca.

.3 Le Bureau de l'ombudsman de l'approvisionnement (BOA) a été mis sur pied par le gouvernement du Canada de manière à offrir aux fournisseurs un moyen indépendant de déposer des plaintes liées à l'attribution de contrats de moins de 25 000 \$ pour des biens et de moins de 100 000 \$ pour des services. Vous pouvez soulever des questions ou des préoccupations concernant une demande de soumissions ou l'attribution du contrat subséquent auprès du BOA par téléphone, au 1-866-734-5169 ou par courriel, à l'adresse boa.opo@boa-opo.gc.ca. Vous pouvez également obtenir de plus amples informations sur les services qu'offre le BOA, en consultant son site Web, à l'adresse www.opo-boa.gc.ca.

Le représentant ministériel responsable ou son représentant: **Martin Legris**
Téléphone: **450 641-5248**

L'autorité contractante : **Alain Leroux** alain.leroux@nrc-cnrc.gc.ca
Téléphone : **613 991-9980**

INSTRUCTIONS AUX SOUMISSIONNAIRES

Article 1 - Réception des soumissions

- 1a) Aucune soumission reçue après le moment fixé pour la clôture des soumissions ne sera acceptée. LES SOUMISSIONS RECUES APRES LE MOMENT FIXÉ NE SONT PAS VALIDES et ne peuvent être prises en considération, peu importe la raison de leur retard.
- 1b) Une lettre ou une télécommunication imprimée envoyée par un soumissionnaire pour signifier un prix ne peut être considérée comme étant une soumission valide à moins qu'une soumission officielle n'ait été reçue sur la formule prescrite à cette fin.
- 1c) Il est loisible aux soumissionnaires de modifier leurs soumissions par lettre ou télécommunication imprimée mais à condition que de telles modifications ne soient pas reçues plus tard qu'au moment prévu pour la clôture des soumissions.
- 1d) Les modifications à la soumission qui sont transmises par télécopieur doivent être signées et doivent permettre d'identifier sans équivoque le soumissionnaire.

Toutes les modifications de ce genre doivent être envoyées à :

Conseil national de recherches Canada
Services d'approvisionnement
Édifice M-58
Chemin Montréal, Ottawa (Ontario)
K1A 0R6

Télécopieur: (613) 991-3297

Article 2 - Formule de soumission et qualifications

- 1) Toutes les soumissions doivent être présentées sur la formule de soumission - construction et être signées en conformité avec les exigences suivantes:
 - a) Société à responsabilité limitée : le nom complet de la société ainsi que le nom et le titre des fondés de signature autorisés doivent être imprimés dans l'espace prévu à cette fin. La signature des fondés de signature et le sceau de la société doivent être apposés.
 - b) Société de personne : le nom de l'entreprise ainsi que le(s) noms du (des) signataire(s) doivent être imprimés dans l'espace prévu. L'un ou plusieurs des associés doivent signer en présence d'un témoin qui, lui aussi, doit apposer sa signature. Un sceau de couleur adhésif doit être apposé en regard de chaque signature.
 - c) Entreprise à propriétaire unique : le nom de l'entreprise et le nom du propriétaire unique doivent être imprimés dans l'espace prévu. Le propriétaire est tenu de signer en présence d'un témoin qui doit lui aussi apposer sa signature. Un sceau de couleur adhésif doit être apposé en regard de chaque signature.
- 2) Toute modification à la partie imprimée de la formule de soumission - construction ou tout défaut de fournir l'information qui y est demandée peut invalider la soumission.
- 3) Toutes les rubriques de la formule de soumission - construction doivent être remplies et les corrections manuscrites ou dactylographiées apportées aux parties ainsi remplies doivent être paraphées par la ou les personnes qui signe(nt) la soumission au nom du soumissionnaire.

- 4) Les soumissions doivent être basées sur les plans, devis et documents de soumission fournis.

Article 3 - Contrat

- 1) L'entrepreneur devra signer un contrat semblable à la formule standard pour contrats de construction à prix fixe dont un exemplaire en blanc est annexé dos à la présente brochure pour information.

Article 4 - Destinataire de la soumission

- 1a) Les soumissions doivent être envoyées sous enveloppe cachetée adressée à l'Agent de contrats, **Conseil national de recherches, Services administratifs et gestion de l'immobilier, édifice BOU, 75 boul. de Mortagne, Boucherville, QC. J4B 6Y4** Canada, et la mention "Soumission relative à (inscrire le titre de travail apparaissant sur les dessins et le cahier des charges)" ainsi que le nom et l'adresse du soumissionnaire doivent apparaître sur l'enveloppe.
- 1b) Sauf dispositions contraires, les seuls documents à soumettre pour la soumission sont la formule de soumission et la garantie de soumission.

Article 5 - Garantie

- 1a) La garantie de soumission est requise. La garantie doit alors être soumise sous l'une ou l'autre des formes suivantes :
- i) un chèque certifié payable au Receveur général du Canada et tiré sur un établissement membre de l'Association canadienne des paiements ou un établissement de crédit coopératif local membre d'une société centrale de crédit coopératif elle-même membre de l'Association canadienne des paiements OU
 - ii) des obligations du gouvernement du Canada, ou des obligations avec garantie inconditionnelle par le gouvernement du Canada quant au capital et aux intérêts, OU
 - iii) un cautionnement de soumission.
- 1b) Peu importe la forme de la garantie de soumission, elle ne devrait jamais dépasser la somme de 250 000 \$ calculée à 10% de la première tranche de 250 000 \$ du prix soumissionné, plus 5% de tout montant dépassant 250 000 \$.
- 2a) Une garantie de soumission doit être fournie avec chaque soumission. Elle peut aussi être envoyée séparément à condition qu'elle ne soit pas reçue plus tard qu'au moment prévu pour la clôture des soumissions. On doit fournir l'ORIGINAL de la garantie de soumission. Des garanties transmises par télécopieur ou des photocopies NE SONT PAS acceptées. **DEFAUT DE FOURNIR LA GARANTIE REQUISE RENDRA LA SOUMISSION INVALIDE.**
- 2b) Dans le cas où la soumission n'est pas acceptée, la garantie de soumission fournie en conformité avec l'article 8 sera retournée au soumissionnaire.
- 3a) L'adjudicataire doit fournir une garantie au plus tard 14 jours après réception d'un avis lui signifiant l'acceptation de sa soumission. Il doit fournir L'UN OU L'AUTRE des documents suivants :
- i) Un dépôt de garantie tel que décrit à l'alinéa 1b) ci-dessus ainsi qu'un cautionnement du paiement de la main d'oeuvre et des matériaux s'élevant à 50%, au moins, de la somme payable en vertu du contrat, OU

- ii) Une garantie d'exécution et un cautionnement du paiement de la main d'oeuvre et des matériaux, chacun s'élevant à 50% du montant payable en vertu du contrat.
- 3b) Au cas où il ne serait pas possible d'obtenir un cautionnement du paiement de la main d'oeuvre et des matériaux, tel que requis aux termes de l'alinéa 3a) ci-dessus, en s'adressant par conséquent à au moins deux compagnies de garantie acceptables, un dépôt de garantie supplémentaire s'élevant à 10% exactement du montant payable en vertu du contrat doit être fourni.
- 3c) Lorsqu'une soumission a été accompagnée d'un dépôt de garantie tel que décrit à l'alinéa 1b) ci-dessus, le montant du dépôt de garantie requis en vertu de l'alinéa 3a) ci-dessus peut être réduit du montant du dépôt de garantie qui accompagnait la soumission.
- 3d) Les obligations doivent être de la forme approuvée et doivent être émises par des compagnies dont les obligations sont acceptées par le gouvernement du Canada. Des modèles de la forme approuvée des garanties à déposer par les soumissionnaires, des garanties d'exécution et des cautionnements du paiement de la main-d'oeuvre et des matériaux ainsi qu'une liste des compagnies de garantie acceptables peuvent être obtenus en s'adressant au Services d'approvisionnement, Conseil national de recherches du Canada, édifice M-22, chemin Montréal, Ottawa (Ontario) K1A 0R6, Canada.

Article 6 - Intérêt payé sur les dépôts de garantie

- 1) Les soumissionnaires sont avertis qu'ils doivent se mettre d'accord personnellement avec leurs banquiers relativement à l'intérêt, le cas échéant, payé sur le montant du chèque certifié accompagnant leur soumission. Le Conseil ne paiera pas d'intérêt sur ledit chèque en attendant l'adjudication du contrat et ne sera pas non plus responsable du paiement des intérêts en vertu de toute disposition prise par les soumissionnaires.

Article 7 - Taxe sur les ventes

- 1) Le montant de la soumission doit comprendre toutes les taxes prélevées en vertu de la Loi sur l'accise, de la Loi sur la taxe d'accise, de la Loi sur la sécurité de la vieillesse, de la Loi sur les douanes ou du Tarif des douanes en vigueur ou applicables à ce moment.
- 2) Au Québec, la taxe provinciale ne doit pas être incluse au montant soumissionné, car le Gouvernement Fédéral en est exclu. Les soumissionnaires devront faire les démarches nécessaires auprès du Ministère du Revenu provincial pour recouvrer toute taxe payée sur les biens et services dans le cadre de ce contrat.

Cependant, les soumissionnaires devraient inclure dans leur prix, les taxes provinciales pour lesquelles les remboursements ne s'appliquent pas.

Article 8 - Examen de l'emplacement

- 1) Tous les soumissionnaires examineront l'emplacement des travaux proposés avant d'envoyer leur soumission, étudieront minutieusement ledit emplacement et obtiendront tous les renseignements nécessaires à la bonne exécution du contrat. Aucune réclamation postérieure ne sera permise ou admise relativement à tout travail ou matériaux pouvant être requis et

nécessaires à la bonne exécution du présent contrat à l'exception des dispositions de l'article CG 35 des Conditions générales du cahier des charges général.

Article 9 - Erreurs, omissions, etc.

- 1a) Les soumissionnaires relevant des erreurs ou des omissions dans les dessins, le cahier des charges ou d'autres documents, ou ayant des doutes quant au sens ou à l'intention de n'importe quelle partie de ces derniers, devront en avvertir immédiatement l'ingénieur qui fera parvenir des directives ou des explications écrites à tous les soumissionnaires.
- 1b) Ni l'ingénieur, ni le Conseil ne seront responsables des directives orales.
- 1c) Les additions ou les corrections effectuées au cours de la présentation des soumissions seront incluses dans la soumission. Cependant, le contrat remplace toutes les communications, négociations et tous les accords, sous forme verbale ou écrite, se rapportant aux travaux et effectués avant la date du contrat.

Article 10 - Nul paiement supplémentaire pour accroissement des frais

- 1) Les seules autres modifications pouvant être apportées au prix forfaitaire sont celles précisées dans les Conditions générales du Cahier des charges général. Le prix forfaitaire ne sera pas modifié à la suite de changements dans les tarifs de transport, les cotes des changes, les échelles de salaire, le coût des matériaux, de l'outillage ou des services.

Article 11 - Adjudication

- 1a) Le Conseil se réserve le pouvoir et le droit de rejeter les soumissions provenant de parties ne possédant pas les connaissances et la préparation requises à la bonne exécution de la catégorie de travaux mentionnés dans les présentes et précisés dans les plans. Les soumissionnaires doivent fournir la preuve de leur compétence lorsque cela est exigée.
- 1b) Un soumissionnaire peut être tenu de faire parvenir au Services d'approvisionnement, Conseil national de recherches Canada, édifice M-22, chemin Montréal, Ottawa (Ontario) K1A 0R6, Canada, des copies non signées des polices d'assurance auxquelles il envisage de souscrire pour satisfaire aux exigences relatives aux assurances comprises dans les Conditions d'assurance du Cahier des charges général.
- 1c) Le Conseil ne s'engage pas à accepter la soumission la plus basse ni une soumission quelconque.

Article 12 - Taxe TPS

- 1) La TPS qui est maintenant en vigueur est applicable à cette proposition; cependant, l'entrepreneur devra proposer un prix NE COMPRENNANT PAS la TPS. La TPS détaillée séparément dans toutes les factures et demandes de paiement partiel présentées pour des produits fournis ou un travail accompli et sera payée par le Canada. Le montant de la TPS sera inclus dans le prix total du contrat. L'Entrepreneur convient de verser à Revenu Canada tout montant payé ou dû au titre de la TPS.

Compagnies de cautionnement reconnues

Publiée septembre 2010

Voici une liste des compagnies d'assurance dont les cautionnements peuvent être acceptés par le gouvernement à titre de garantie.

1. Compagnie canadiennes

Assurance ACE INA
Allstate du Canada, Compagnie d'assurances
Ascentus Ltée, Les Assurances (cautionnement seulement)
Aviva, Compagnie d'Assurance du Canada
AXA Assurances (Canada)
AXA Pacific Compagnie d'assurance
Le Bouclier du Nord Canadien, Compagnie d'Assurance
Certas direct, compagnie d'assurances (cautionnement seulement)
Chubb, Compagnie d'assurances du Canada
Commonwealth, Compagnie d'assurances du Canada
Compagnie d'assurance Chartis du Canada (anciennement La Cie d'assurance commerciale AIG du Canada)
Co-operators General, Compagnie d'assurance
CUMIS, Compagnie d'assurances générales
La Dominion du Canada, Compagnie d'assurances générales
Échelon, Compagnie D'Assurances Générale (cautionnement seulement)
Economical, Compagnie Mutuelle d'Assurance
Elite, Compagnie d'assurances
La Compagnie d'Assurance Everest du Canada
Federated, Compagnie d'assurances du Canada
Federation, Compagnie d'assurances du Canada
La Compagnie d'assurance et de Garantie Grain
Gore Mutual Insurance Company
The Guarantee, Compagnie d'Amérique du Nord
Industrielle Alliance Pacifique, Compagnie d'Assurances Générales
Intact Compagnie d'assurance
Jevco, Compagnie d'assurances (cautionnement seulement)
Compagnie canadienne d'assurances générales Lombard
Compagnie d'assurance Lombard
Markel, Compagnie d'assurances du Canada
Missisquoi, Compagnie d'assurances
La Nordique compagnie d'assurance du Canada
The North Waterloo Farmers Mutual Insurance Company (fidélité du personnel seulement)
Novex Compagnie d'assurance (fidélité du personnel seulement)
La Personnelle, compagnie d'assurances
La Compagnie d'Assurance Pilot
Compagnie d'Assurance du Québec
Royal & Sun Alliance du Canada, société d'assurances
Saskatchewan Mutual Insurance Company
Compagnie d'Assurance Scottish & York Limitée
La Souveraine, Compagnie d'Assurance Générale
TD, Compagnie d'assurances générales
Temple, La compagnie d'assurance
Traders, Compagnie d'assurances générales
La Compagnie Travelers Garantie du Canada
Compagnie d'Assurance Trisura Garantie

Waterloo, Compagnie d'assurance
La Compagnie Mutuelle d'Assurance Wawanesa
Western, Compagnie d'assurances
Western, Compagnie de garantie

2. Compagnie provinciales

Les cautionnements de garantie des compagnies suivantes peuvent être acceptés à condition que le contrat de garantie soit conclu dans une province où la compagnie est autorisée à faire affaires, comme il est indiquée entre parenthèses.

AXA Boréal Assurances Inc. (I.-P.-É., N.-B., Qué., Ont., Man., C.-B.)
ALPHA, Compagnie d'assurances Inc. (Québec)
Canada West Insurance Company (Ont., Man., Sask., Alb., C.-B., T.-N.-O.) (cautionnement seulement)
La Capitale assurances générales inc. (T.-N.-L., N.-É., I.-P.-É., Qué. (cautionnement seulement), Man., Sask., Alb. C.-B., Nun., T.-N.-O., Yuk.)
Coachman Insurance Company (Ont.)
La Compagnie d'Assurance Continental Casualty (T.-N.-L., N.-É., I.-P.-É., N.-B., Qué., Ont., Man., Sask., Alb. C.-B., Nun., T.-N.-O., Yuk.)
GCAN Compagnie d'assurances (T.-N.-L., N.-É., I.-P.-É., N.-B., Qué., Ont., Man., Sask., Alb. C.-B., Nun., T.-N.-O., Yuk.)
The Insurance Company of Prince Edward Island (N.-É., I.-P.-É., N.-B.)
Kingsway Compagnie d'assurances générales (N.-E., N.-B., Qué., Ont., Man., Sask., Alb., et C.-B.)
La Compagnie d'Assurance Liberté Mutuelle (T.-N.-L., N.-É., I.-P.-É., N.-B., Qué., Ont., Man., Sask., Alb. C.-B., Nun., T.-N.-O., Yuk.)
Norgroupe Assurances Générales Inc.
Orléans, compagnie d'assurance générale (N.-B., Qué., Ont.)
Saskatchewan Government Insurance Office (Sask.)
SGI CANADA Insurance Services Ltd. (Ont., Man., Sask., Alb.)
Société d'assurance publique du Manitoba (Man.)
Union Canadienne, Compagnie d'assurances (Québec)
L'Unique assurances générales inc. (T.-N.-L., N.-É., I.-P.-É., N.-B., Qué. (cautionnement seulement), Ont. (cautionnement seulement), Man., Sask., Alb. C.-B. (cautionnement seulement), Nun., T.-N.-O., Yuk.)

3. Compagnie étrangères

Aspen Insurance UK Limited
Compagnie Française d'Assurance pour le Commerce Extérieur (fidélité du personnel seulement)
Eagle Star Insurance Company Limited
Société des Assurances Ecclésiastiques (fidélité du personnel seulement)
Lloyd's, Les Souscripteurs du
Mitsui Sumitomo Insurance Company, Limited
NIPPONKOA Insurance Company, Limited
Assurances Sompo du Japon
Tokio Maritime & Nichido Incendie Compagnie d'Assurances Ltée
XL Insurance Company Limited (cautionnement seulement)
Zurich Compagnie d'Assurances SA

- .1 Les travaux visés par le présent contrat comprennent la fourniture et l’installation d’un système de captation à la source ainsi qu’un épurateur humide pour l’atelier d’usinage du Conseil national de recherches, site de Boucherville.

2. OUVRAGES ET MATÉRIAUX FOURNIS PAR LE PROPRIÉTAIRE

- .1 Les ouvrages et matériaux non inclus dans ce contrat sont décrits sur les dessins et dans le devis.
- .2 Tous les matériaux retournés au Propriétaire doivent être transportés à un lieu d'entreposage désigné par le représentant ministériel.
- .3 Sauf indication contraire, prendre possession des matériaux fournis par le Propriétaire à leur lieu d'entreposage et assurer leur transport.
- .4 Responsabilités de l'Entrepreneur :
 - .1 les décharger à pied d'œuvre;
 - .2 en faire aussitôt l'inspection et signaler tout article endommagé ou défectueux;
 - .3 par écrit, informer le représentant ministériel des articles qui sont reçus en bon état;
 - .4 les manutentionner à pied d'œuvre, ce qui comprend leur déballage et leur entreposage;
 - .5 Réparer ou remplacer les articles endommagés au chantier.
 - .6 Installer et raccorder les produits finis conformément aux prescriptions.

3. CONDITIONS DE TRAVAIL ET ÉCHELLE DES JUSTES SALAIRES

- .1 Se conformer à toutes les conditions de travail recommandées par le Ministère du développement des ressources humaines du Canada, Programme du travail, y compris celles énumérées à l'Annexe "D" intitulée: "Conditions de travail et échelle des justes salaires".

4. SYSTÈME D'INFORMATION SUR LES MATIÈRES DANGEREUSES UTILISÉES AU TRAVAIL (SIMDUT)

- .1 L'entrepreneur doit se conformer aux lois fédérales et provinciales portant sur le SIMDUT. Les responsabilités de l'entrepreneur comprennent les tâches suivantes, sans s'y limiter :
 - .1 S'assurer de l'étiquetage acceptable de tout produit contrôlé introduit sur les lieux des travaux par l'entrepreneur lui-même ou un sous-traitant, ou l'un de leurs fournisseurs;
 - .2 Mettre à la disposition des travailleurs et du représentant ministériel des fiches techniques « santé - sécurité » (FTSS) portant sur ces produits contrôlés;
 - .3 Former ses propres ouvriers pour le SIMDUT et les produits contrôlés présents au chantier;
 - .4 Informer les autres entrepreneurs, les sous-traitants, le représentant ministériel, les visiteurs autorisés, ainsi que les représentants des organismes externes

d’inspection, de la présence et de l’utilisation de ces produits sur les lieux des travaux.

- .5 Le contremaître ou le surveillant des travaux doit pouvoir démontrer au représentant ministériel qu’il a reçu une formation portant sur le SIMDUT et qu’il est au courant des exigences de ce système. Le représentant ministériel peut exiger le remplacement de cette personne, si celle-ci ne satisfait pas à l’exigence susmentionnée ou si le SIMDUT n’est pas mis en œuvre de façon acceptable.

5. GÉNÉRALITÉS

- .1 Sans objet en français.

6. ACHÈVEMENT DES TRAVAUX

- .1 Terminer tous les travaux dans les 12 semaine(s) qui suivent la réception de l’avis d’acceptation de la soumission. Les travaux doivent être terminés au plus tard le 31 Mars 2019

7. VENTILATION DES COÛTS

- .1 Avant de demander le premier paiement d’acompte, soumettre à l’approbation du représentant ministériel une ventilation des coûts.
- .2 Une fois approuvée, utiliser la ventilation des coûts comme base pour la soumission de toute autre demande.
- .3 Avant de rédiger et de soumettre une demande sous sa forme définitive, obtenir le consentement verbal du représentant ministériel quant au montant de cette demande.

8. MATÉRIAUX ET MISE EN ŒUVRE

- .1 Pour le présent projet, n’utiliser que des matériaux neufs, sauf si noté autrement.
- .2 Seuls les travaux de première classe seront acceptés, non seulement en ce qui a trait à la sécurité, l’efficacité et la durabilité, mais aussi à l’exactitude du détail et au bon rendement.

9. SOUS-TRAITANTS

- .1 Dans les 72 heures qui suivent l’acceptation de la soumission, soumettre à l’étude du représentant ministériel une liste complète des sous-traitants.

10. VISITE DU CHANTIER

- .1 Aux fins de la soumission, la visite au chantier doit être effectuée en présence du représentant ministériel.

11. NORMES MINIMALES

- .1 Se conformer aux exigences des normes minimales acceptables des divers codes fédéraux, provinciaux et municipaux pertinents tels le Code national du bâtiment, le Code national de prévention des incendies, le Code canadien de la plomberie, le Code canadien

de l’électricité, le Code canadien de la sécurité sur les chantiers de construction et la Loi provinciale sur la sécurité dans la construction, ou les dépasser.

- .2 Effectuer les travaux conformément aux normes et codes dont il est fait mention, en vigueur ou révisés à la date de publication du présent devis.

12. SÉCURITÉ INCENDIE ET SÉCURITÉ GÉNÉRALE

- .1 Se conformer aux exigences des normes no. 301 et 302 émises par le Commissaire des incendies du Canada.
- .2 Se conformer aux exigences de l’Agent de prévention des incendies du Conseil national de recherches ainsi qu’à celles annoncées dans la section 01545.
- .3 Se conformer aux instructions portant sur la sécurité provenant du représentant ministériel ou de l’Agent de prévention des incendies du Conseil national de recherches.
- .4 Se conformer au Code national du bâtiment (Partie 8, Mesures de sécurité sur les chantiers de construction), ainsi qu’à la loi provinciale sur la sécurité dans la construction.

13. MESURES DE PROTECTION ET ÉCRITEAUX AVERTISSEMENT

- .1 Fournir et installer tous les matériaux nécessaires pour protéger le matériel existant.
- .2 Ériger des écrans anti-poussière pour éviter que la poussière et les débris ne se répandent en dehors des limites des travaux.
- .3 Protéger contre la poussière le matériel et le mobilier avec des bâches et coller ces dernières au plancher, au moyen de ruban adhésif, pour que la poussière ne s’infilte pas.
- .4 Réparer ou remplacer, gratuitement et à la satisfaction du représentant ministériel, tout bien du Propriétaire endommagé pendant les travaux.
- .5 Protéger les édifices, les routes, les pelouses, les services, etc. contre tout dommage qui pourrait survenir suite à l’exécution des présents travaux.
- .6 Planifier et coordonner les travaux pour que l’eau, la poussière, etc. ne s’infilte pas dans les édifices.
- .7 Fermer toutes les portes, fenêtres, etc. qui pourraient permettre le passage de la poussière, de vapeurs, etc. dans les autres secteurs de l’édifice.
- .8 Fermer le secteur des travaux à la fin de chaque journée de travail et être responsable des lieux.
- .9 Fournir et installer en permanence des barrières de sécurité appropriées autour du chantier pour éviter que le public et le personnel du CNRC soient blessés pendant l’exécution des travaux.
- .10 Poser des écriteaux d’avertissement pour toutes les situations où il pourrait se produire des blessures (ex : Casque protecteurs obligatoires, danger, travaux, etc.) ou lorsque le représentant ministériel le demande.
- .11 Fournir et installer des abris provisoires au-dessus des entrées et des sorties de l’édifice pour assurer la protection des piétons. Tous ces abris doivent pouvoir résister aux intempéries et à la chute de débris.

14. DISPOSITIFS DE FIXATION

- .1 Sauf autorisation expresse du représentant ministériel, il est interdit d'utiliser des pistolets à charge explosive.
- .2 Se conformer aux exigences de la norme ACNOR A-166, Pistolets d'ancrage à charge explosive.
- .3 Obtenir la permission du représentant ministériel avant d'utiliser tout genre d'outils percussion.

15. BILINGUISME

- .1 Tous les écriteaux, avis, etc. doivent être bilingues.
- .2 Toute identification de services exigée aux termes du présent contrat.

16. CHAUFFAGE PROVISOIRE ET VENTILATION

- .1 Assumer les frais de la ventilation et du chauffage provisoire utilisés pendant la construction, y compris les frais d'installation, de combustible, d'exploitation, d'entretien et d'enlèvement du matériel.
- .2 Sauf si le représentant ministériel l'a autorisé, il est interdit d'utiliser des appareils de chauffage autonomes répandant des émanations dans les zones de travail.
- .3 Fournir et installer le matériel provisoire de chauffage et de ventilation requis dans les endroits fermés afin de:
 - .1 faciliter l'exécution des travaux.
 - .2 protéger les ouvrages et les matériaux contre l'humidité et le froid.
 - .3 réduire la condensation de l'humidité sur les surfaces à un niveau acceptable.
 - .4 assurer les niveaux de température ambiante et d'humidité indispensables pour l'entreposage, l'installation et la période de séchage requis des matériaux.
 - .5 assurer une ventilation adéquate afin de répondre aux exigences de santé publique concernant la sécurité dans les zones de travail.
- .4 Maintenir une température d'au moins 10o C (50oF) aux endroits spécifiés, partir du début des travaux de finition jusqu'au moment de l'acceptation du bâtiment par le représentant ministériel.
 - .1 Maintenir la température ambiante et l'humidité aux niveaux nécessaires pour assurer le bien être du personnel du CNRC.
- .5 Prendre les mesures nécessaires pour empêcher les accumulations dangereuses de poussières, fumées, buées, vapeurs et émanations, dans les zones occupées pendant les travaux de construction, y compris aussi les aires d'entreposage et les installations sanitaires.
 - .1 Évacuer les substances dangereuses de sorte que la santé des occupants ne soit pas mise en danger.
- .6 Assurer une surveillance constante et rigoureuse du fonctionnement du matériel de chauffage et de ventilation.
 - .1 Faire respecter les normes et les codes pertinents.

- .2 Se conformer aux instructions de l'Agent de prévention des incendies du CNRC, ce qui comprend la désignation, sur demande, de gardiens de sécurité- incendie à temps complet.
- .3 Faire respecter les normes de sécurité.
- .4 Doter les appareils de combustion autonomes de mises à l'air libre vers l'extérieur.
- .5 Les installations et le matériel neufs ou existants ne pourront être utilisés pour le chauffage et la ventilation provisoire

17. ÉCARTS ET INTERFÉRENCES

- .1 Avant la fermeture de la soumission, examiner les dessins et le devis. Signaler aussitôt au représentant ministériel tout écart, défaut, omission ou interférence qui touchent les travaux.
- .2 Les articles mentionnés dans les dessins et/ ou le devis doivent être fournis et installés.
- .3 Si, au cours des travaux, l'Entrepreneur trouve que les plans ne reflètent pas la réalité, il lui incombe de le signaler immédiatement par écrit au représentant ministériel, lequel doit rapidement vérifier les allégations.
- .4 Tout travail exécuté après cette découverte, jusqu'à ce qu'il soit autorisé, doit être fait aux risques de l'Entrepreneur.
- .5 Si des obstacles spéciaux sont décelés en cours d'exécution et qu'ils n'avaient pas été signalés sur la soumission originale ou sur les plans et le devis, fournir et installer des doubles coudes ou des coudes ou modifier le tracé des services pour qu'il soit appropriés aux conditions du chantier, et ce sans frais supplémentaire.
- .6 Prendre les dispositions pour que tous les travaux ne gênent d'aucune façon l'exécution des autres travaux.
- .7 Le fait de commencer les travaux signifiera l'acceptation des conditions existantes.

18. COOPÉRATION

- .1 Coopérer avec le personnel du CNRC pour que les travaux de recherche courants soient interrompus le moins possible.
- .2 Faire, à l'avance, un calendrier de tous les travaux qui pourraient interrompre le travail normal exécuté dans l'édifice.
- .3 Faire approuver le calendrier par le représentant ministériel.
- .4 Donner un préavis écrit de 72 heures au représentant ministériel avant toute interruption projetée des installations, des secteurs, des corridors, des services mécaniques ou électriques, et attendre son autorisation.

19. EXAMEN GÉNÉRAL

- .1 Même si le représentant ministériel revoit périodiquement les travaux de l'Entrepreneur, ceci ne dégage pas l'Entrepreneur de sa responsabilité d'exécuter les travaux conformément aux documents contractuels. L'Entrepreneur doit effectuer son propre

contrôle de la qualité pour vérifier si ses travaux sont conformes aux documents contractuels.

20. INSPECTION DES SERVICES ENFOUIS OU DISSIMULÉS

- .1 Avant de dissimuler tout service installé, s'assurer que tous les organismes d'inspection intéressés, y compris le CNRC, ont inspecté les ouvrages et ont assisté à tous les essais. Dans le cas contraire, l'Entrepreneur peut avoir à les découvrir à ses propres frais.

21. ESSAIS

- .1 A l'achèvement des travaux, ou sur demande du représentant ministériel et (ou) des inspecteurs des organismes locaux en cours d'exécution, et avant que tout service soit couverts et que le rinçage soit terminé, faire l'essai de toutes les installations en présence du représentant ministériel.
- .2 Obtenir tous les certificats d'acceptation ou tous les résultats d'essais des organismes compétents et les remettre le représentant ministériel. Dans le cas contraire, le projet ne sera pas complet.

22. HEURES DE TRAVAIL ET SÉCURITÉ

- .1 Les heures normales de travail au CNRC sont de 8h00 à 16h30, du lundi au vendredi inclusivement, sauf les congés fériés.
- .2 En tout autre temps, des laissez-passer spéciaux sont nécessaires pour avoir accès au chantier.
- .3 Obtenir la permission du représentant ministériel d'exécuter des tâches particulières avant de planifier tout travail après les heures normales de travail.
- .4 Après les heures normales de travail, il se peut qu'une escorte soit nécessaire. Défrayer les coûts de cette escorte si le représentant ministériel le demande.
- .5 Toute personne employée par l'entrepreneur, ou par quelque sous-traitants, et travaillant à pied d'œuvre, doit porter et garder visible les insignes d'identifications émises par le Bureau de sécurité du CNRC.

23. CALENDRIER DES TRAVAUX

- .1 L'Entrepreneur doit soumettre un calendrier détaillé des travaux, indiquant les dates du début et de la fin des diverses étapes des travaux et le mettre à jour. Il doit remettre ce calendrier au représentant ministériel au plus tard deux semaines après l'adjudication du contrat et avant d'entreprendre tout travail au chantier.
- .2 Informer le représentant ministériel par écrit de toute modification apportée au calendrier.
- .3 5 jour (s) avant la date d'achèvement prévue, planifier de faire une inspection provisoire avec le représentant ministériel.

24. INTERRUPTIONS DES SERVICES

- .1 Planifier toutes les interruptions de service avec le représentant ministériel. N'utiliser aucun matériel ou installation du CNRC.
- .2 Donner un préavis de 72 heures avant d'interrompre tout service.

- .3 La durée de toutes interruptions de service doit être réduite au minimum.
- .4 Protéger les services existants comme il se doit et effectuer aussitôt toutes les réparations nécessaires.
- .5 Afin de minimiser les interruptions, prévoir des déviations, des ponts, des sources d'alimentation de rechange, etc., au besoin.
- .6 Planifier les travaux à l'avance et les exécuter de façon à minimiser les dérangements et les interruptions de services.

25. DESSINS D'ATELIER

- .1 Soumettre au représentant ministériel, aux fins de vérification, les dessins d'atelier, la documentation et les échantillons prescrit 1 semaine(s) après l'adjudication du contrat.
- .2 Soumettre au représentant ministériel aux fins de vérification, une liste complète de tous les dessins d'atelier, la documentation et les échantillons prescrits et une confirmation écrite des dates de livraison correspondantes dans l'intérieur d'une (1) semaine, suite à la date d'approbation des dessins d'atelier, de la documentation et des échantillons. Cette liste devra être mise à jour sur une base de 1 semaine(s) et n'importe quels changements à la liste devront être immédiatement notifiés par écrit au représentant ministériel.
- .3 Examiner les dessins d'atelier, la documentation et les échantillons avant de les soumettre.
- .4 Sauf avis contraire, soumettre 5 copies de tous les dessins d'atelier, de la documentation, ainsi que des échantillons pour vérification.
- .5 Demeurer responsable des erreurs et des omissions apparaissant dans les dessins d'atelier et la documentation et s'assurer qu'ils sont conformes aux documents contractuels même s'ils sont revus par le représentant ministériel.

26. ÉCHANTILLONS ET MAQUETTES

- .1 Soumettre des échantillons aux dimensions et quantités prescrites.
- .2 Si la couleur, le motif ou la texture sont des facteurs spécifiés, soumettre tout un éventail d'échantillons.
- .3 Monter des modèles et des maquettes au chantier, aux endroits qui conviennent le représentant ministériel.
- .4 Tout travail terminé est vérifié sur place d'après les modèles ou maquettes approuvés qui servent de normes pour la façon et les matériaux.

27. INSTRUCTIONS DU FABRICANT

- .1 Sauf indications contraires, se conformer aux plus récentes instructions écrites du fabricant concernant les matériaux et le matériel à utiliser et les méthodes de mise en place.
- .2 Aviser le représentant ministériel par écrit de toute divergence entre le présent devis et les instructions du fabricant; le représentant ministériel déterminera alors quel document a priorité.

28. DEVIS DESCRIPTIF, BULLETINS, DESSINS D'ARCHIVES

- .1 L'Entrepreneur doit conserver à pied d'œuvre une (1) copie à jour et en bon état de tous les devis, dessins et bulletins relatifs aux travaux; le représentant ministériel ou ses représentants doivent pouvoir les consulter en tout temps.
- .2 L'Entrepreneur doit annoter au moins une (1) copie du devis et des dessins pour y indiquer tous les travaux tels qu'ils ont été exécutés. Il doit la remettre au représentant ministériel avec la Demande de paiement pour le Certificat définitif d'achèvement des travaux.

29. ACCEPTATION DU CHANTIER

- .1 Avant d'entreprendre les travaux, l'Entrepreneur doit visiter le chantier et, en compagnie du représentant ministériel, revoir toutes les conditions qui pourraient toucher ses travaux.
- .2 Le début des travaux signifiera l'acceptation des conditions existantes.

30. OCCUPATION PARTIELLE Y

- .1 Le CNRC peut demander une occupation partielle de l'installation si les travaux se poursuivent au-delà de la date d'achèvement prévue.

31. UTILISATION DU CHANTIER

- .1 Limiter les travaux sur le chantier aux secteurs approuvés par le représentant ministériel au moment de la soumission.
- .2 Tous matériel, structures, abris, etc. provisoires doivent se trouver dans les secteurs désignés.
- .3 Limiter le stationnement aux secteurs désignés.
- .4 Ne pas limiter l'accès à l'édifice, routes et services.
- .5 Ne pas encombrer inutilement le chantier de matériaux ou de matériel.

32. VOIES D'ACCÈS

- .1 Prendre les dispositions nécessaires avec le représentant ministériel avant de commencer les travaux ou avant de transporter des matériaux et du matériel au chantier.
- .2 Obtenir l'approbation du représentant ministériel quant aux moyens d'accès normaux au chantier pendant la période de construction.
- .3 Obtenir l'approbation du représentant ministériel avant de suspendre temporairement les travaux sur le chantier; avant de retourner au chantier et avant de quitter le chantier à la fin des travaux.
- .4 Obtenir l'approbation du représentant ministériel avant de suspendre temporairement les travaux sur le chantier; avant de retourner au chantier et avant de quitter le chantier à la fin des travaux.
- .5 Aménager et entretenir des routes provisoires et assurer leur déneigement pendant les travaux.

- .6 L'Entrepreneur doit réparer et nettoyer les routes qu'il a dû utiliser au cours des travaux.

33. SURCHARGE

- .1 S'assurer qu'aucune partie de l'ouvrage ou de l'édifice ne supporte une charge susceptible de compromettre sa sécurité ou de causer une déformation permanente ou un dommage de structure.

34. SERVICES PROVISOIRES

- .1 L'Entrepreneur pourra bénéficier d'une source provisoire d'électricité à pied d'œuvre. Il devra fournir, sans frais, tous les raccords et matériaux nécessaires pour assurer ledit service au chantier.
- .2 Fournir et installer tous les centres de distributions, disjoncteurs, conduits, câblage, commutateur de déconnexion, transformateurs nécessaires à partir de la source d'électricité.
- .3 Il n'est permis d'utiliser le courant que pour les outils électriques, l'éclairage, les commandes, les moteurs, et non pas pour chauffer.
- .4 Sur demande, il sera possible de se raccorder provisoirement au réseau de distribution d'eau.
- .5 Assumer tous les frais pour amener l'eau aux endroits nécessaires.
- .6 Se conformer aux exigences du CNRC lors du raccordement aux réseaux existants, conformément aux articles "Coopération" et "Interruptions des services" de cette section".

35. BUREAU ET TÉLÉPHONE AU CHANTIER

- .1 L'Entrepreneur devra ériger, à ses frais, un bureau temporaire au chantier.
- .2 Au besoin, installer un téléphone et en assurer l'entretien.
- .3 Il est interdit d'utiliser les téléphones du CNRC, sauf en cas d'urgence.

36. INSTALLATIONS SANITAIRES

- .1 Si le représentant ministériel l'autorise, il est permis d'utiliser les installations sanitaires existantes.
- .2 Il incombe à l'Entrepreneur d'assurer la propreté de ces installations en tout temps.
- .3 Si l'Entrepreneur doit fournir ses propres installations, il doit en assumer tous les frais.

37. RÉUNIONS

- .1 Tenir régulièrement des réunions aux heures et aux endroits approuvés par le représentant ministériel.
- .2 Aviser toutes les parties intéressées des réunions pour assurer une bonne coordination des travaux.
- .3 Le représentant ministériel déterminera les heures de réunions et assume la responsabilité d'enregistrer et distribuer le procès verbal.

38. ENTREPOSAGE

- .1 Pour ne pas que les outils, matériaux, etc. soient endommagés ou volés, prévoir un entrepôt et en être responsable.
- .2 Il est interdit d'entreposer des produits inflammables ou explosifs sur le chantier à moins que l'Agent de prévention des incendies du CNRC l'autorise.

39. DRAINAGE

- .1 Assurer le drainage et le pompage temporaires, selon les besoins, afin de garder les excavations et le chantier propres.

40. ENCEINTES ET FERMETURES DE LA CHARPENTE

- .1 Ériger et entretenir toutes les enceintes temporaires nécessaires pour protéger les fondations, le sous-sol, le béton, la maçonnerie, etc. contre le gel ou les dommages.
- .2 Ne pas les enlever tant que tout danger de dommage n'est pas écarté et tant que la cure n'est pas terminée.
- .3 Munir les ouvertures extérieures de fermetures protectrices provisoires à l'épreuve des intempéries, jusqu'à ce que les châssis, les vitres et les portes extérieures soient installés en permanence.
- .4 Fournir et installer des fermetures avec verrou, afin d'assurer la sécurité des installations du CNRC, et en être responsable.
- .5 Sur demande, remettre des clés au personnel de sécurité du CNRC.

41. DISPOSITION DES OUVRAGES

- .1 Disposer les ouvrages avec soin et avec précision.
- .2 Vérifier toutes les dimensions et en être responsable.
- .3 Situer les points de repère généraux et prendre les mesures nécessaires pour empêcher leur déplacement.
- .4 Engager une personne compétente pour agencer les travaux selon les lignes et les niveaux de contrôle fournis par le représentant ministériel.

42. DISSIMULATION

- .1 Sauf indication contraire, dissimuler tous les services, tuyauterie, câblage, conduits, etc. dans les planchers, les murs ou les plafonds.

43. CONFLITS D'ESPACE DE TRAVAIL

- .1 Exécuter les travaux en gardant bien à l'esprit de ne pas entrer en conflit avec les autres gens de métier.
- .2 Pendant toute la durée des travaux, voir à toujours être au courant des conditions du chantier et des travaux exécutés par tous les autres gens de métier, engagés dans le présent projet.

44. DÉCOUPAGE ET RAPIÉÇAGE

- .1 Découper les surfaces existantes de façon à ce que les ouvrages s'agencent correctement entre eux.
- .2 Supprimer tous les articles indiqués ou prescrits.
- .3 Rapiécer et réparer, à la satisfaction du représentant ministériel, les surfaces qui ont été modifiées, découpées ou endommagées, avec des matériaux identiques.
- .4 Là où des nouveaux tuyaux passent à travers des travaux existants, percer une ouverture. La dimension de l'ouverture doit laisser un jeu de 12mm (1/2") autour des tuyaux ou de l'isolation de la tuyauterie. Ne pas percer, ni couper aucune surface sans l'approbation de le représentant ministériel.
- .5 Obtenir l'approbation écrite du représentant ministériel avant de percer des ouvertures dans les pièces de charpente neuves ou existantes.
- .6 Calfeutrer toutes les ouvertures où des câbles, conduits ou tuyaux passent à travers les murs avec un calfeutrant acoustique conforme à CAN/CGSB 19.21-M87.
- .7 Là où des câbles, conduits ou tuyaux passent à travers des murs ou des planchers coupe-feu, remplir l'espace avec des fibres de verre comprimées et calfeutrer avec un calfeutrant en accord avec CAN/CGSB-19.13 et NBC 3.1.7.

45. NETTOYAGE PENDANT LA CONSTRUCTION

- .1 Sur une base quotidienne, garder les lieux et le secteur adjacent au campus, y compris les toits, exempts de débris et de déchets.
- .2 Apporter sur les lieux des conteneurs destinés à la cueillette des déchets et des débris.

46. NETTOYAGE FINAL

- .1 A la fin des travaux, effectuer le nettoyage final à la satisfaction du représentant ministériel.
- .2 Nettoyer toutes les nouvelles surfaces, les luminaires et les surfaces existantes touchés par les présents travaux, remplacer les filtres, etc.
- .3 Nettoyer tous les couvre-planchers souples et les préparer à recevoir le fini protecteur qui sera appliqué par le personnel du CNRC.

47. ÉVACUATION DES DÉCHETS

- .1 Évacuer, en toute sécurité hors des terrains du CNRC, tous les déchets, y compris les produits volatils; voir article "Sécurité-incendie et "Sécurité générale", section 01000.

48. GARANTIE

- .1 Voir les conditions générales C, section GC32.
- .2 Veiller à ce que toutes les garanties soient adressées au nom de l'entrepreneur et du Conseil national de recherches du Canada.

49. MANUELS D'ENTRETIEN

- .1 À la fin des travaux et avant la décharge de garantie, soumettre trois (3) exemplaires bilingues des manuels d'entretien ou deux exemplaires de chacune des versions anglaises et françaises.
- .2 Bien relier les données dans des cahiers à couverture rigide pour feuilles volantes.
- .3 Les manuels doivent renfermer les instructions d'exploitation et d'entretien, les garanties, les dessins d'atelier, la documentation technique, etc. touchant les matériaux et les appareils fournis aux termes du présent contrat.

50. INSIGNES D'IDENTIFICATION

- .1 L'utilisation d'insignes d'identification est obligatoire dans les bâtiments du CNRC.
- .2 Obtenir toutes les insignes de la Bureau de la sécurité.

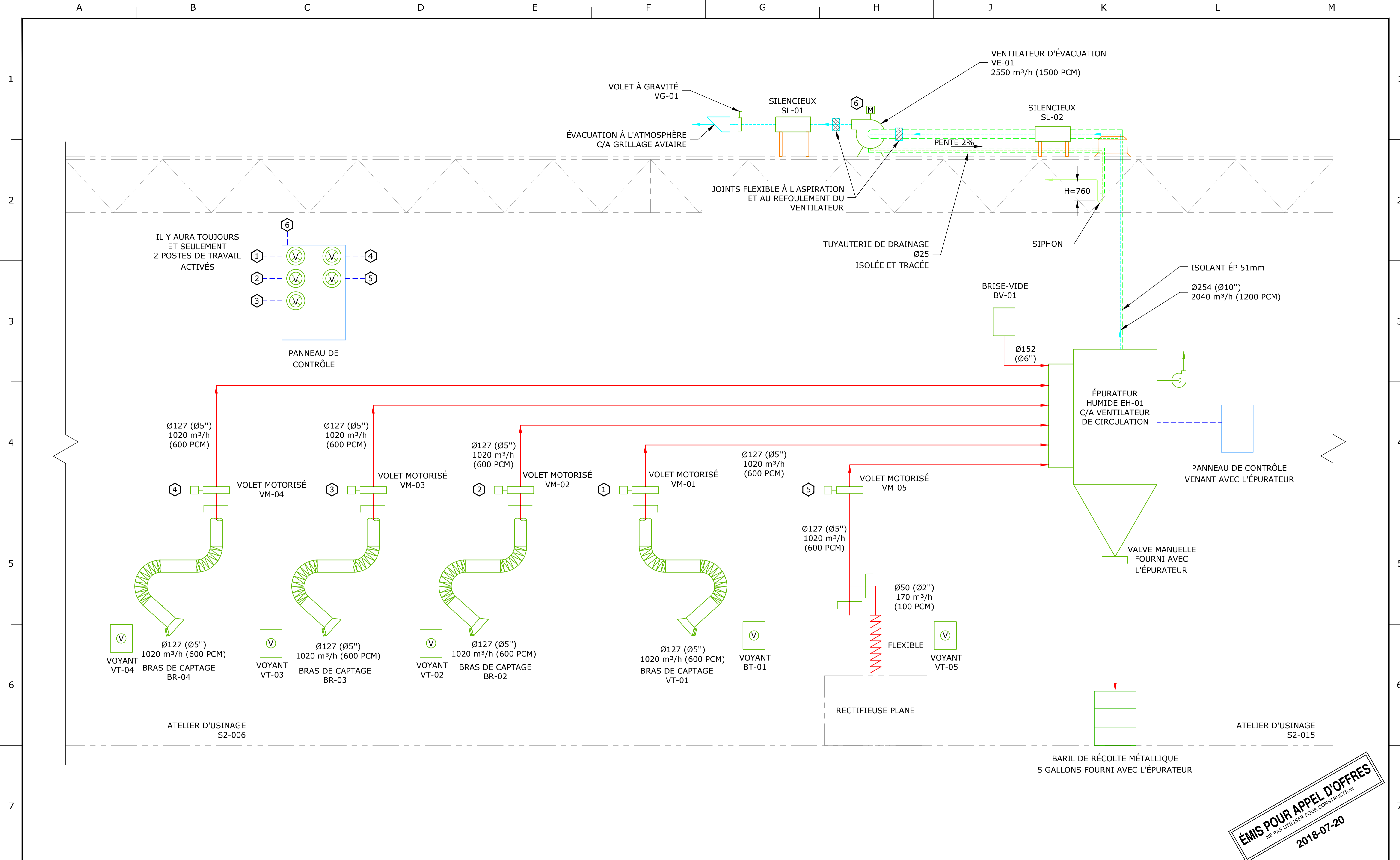
51. MATÉRIEL ET PRODUITS SPÉCIFIÉS, DÉSIGNÉS ACCEPTABLES OU SUBSTITUTS

- .1 Les produits et le matériel spécifiés dans les dessins ou les devis ont été sélectionnés dans le but d'établir des normes de rendement et de qualité. Dans la plupart des cas, lorsque l'on précise la marque de commerce et le numéro de modèle de tout produit ou matériel, on indique aussi les noms d'autres fabricants qui seraient acceptables. Les entrepreneurs peuvent calculer le montant de leur soumission en se fondant sur les prix des produits et du matériel fournis par n'importe quel des fabricants désignés comme étant des fournisseurs acceptables de produits ou de matériel particuliers.
- .2 En plus des fabricants spécifiés ou désignés comme étant acceptables, vous pouvez demander au représentant ministériel d'approuver d'autres fabricants, produits ou matériel. Pour faire approuver un produit en tant que substitut, vous devez remettre une demande par écrit au représentant ministériel au cours de la période fixée pour soumissionner, au plus tard sept (7) jours ouvrables avant la clôture de l'appel d'offres.
- .3 Vous devez attester par écrit que le substitut répond à toutes les exigences relatives aux dimensions, à la capacité, au rendement et à la qualité du matériel ou des produits spécifiés. En outre, il est entendu que l'entrepreneur assume tous les coûts qui sont reliés à l'acceptation des substituts proposés, ou qui en résultent.
- .4 L'approbation des substituts sera communiquée sous forme d'un Addendum aux documents de soumission.
- .5 Nous n'examinerons pas les demandes d'approbation d'autres fabricants, produits ou matériel qui sont incomplets et impossibles à évaluer ou qui sont soumises moins de sept (7) jours avant la clôture de l'appel d'offres.

52. DESSINS

- .1** Les dessins suivants illustrent les travaux exécutés et font partie du présent contrat.

FIN DE SECTION



ÉMIS POUR APPEL D'OFFRES
NE PAS UTILISER POUR CONSTRUCTION
2018-07-20

CE Dessin reste la propriété intellectuelle de Beaulier Inc. et son contenu appartient exclusivement à Beaulier et à son client. Ce dessin doit être rendu sur demande, son contenu est secret et confidentiel. Il est également défendu de se servir des renseignements obtenus en examinant ce dessin à des fins autres que la fin spécifique pour laquelle Beaulier Inc. ou le client a autorisé l'examen dudit dessin. Tous les conduits, tuyauteries, structure, etc. devront être construits selon les dimensions indiquées aux plans. Les longueurs et les routages sont montrés à titre indicatif seulement. L'entrepreneur devra valider les longueurs et routages avant fabrication et installation. TOUT (S) CHANGEMENT (S) MAJEUR (S) AU ROUTAGE ET AUX DIMENSIONS DE CONDUITS NE POURRA S'EFFECTUER SANS L'APPROBATION DE L'INGÉNIEUR.

THIS DRAWING IS THE INTELLECTUAL PROPERTY OF BEAULIER INC. AND ITS CONTENT BELONGS EXCLUSIVELY TO BEAULIER INC. AND ITS CLIENT. THIS DRAWING MUST BE HANDED BACK ON DEMAND; ITS CONTENT IS SECRET AND CONFIDENTIAL. IT IS ALSO PROHIBITED TO USE ANY INFORMATION SHOWN ON THIS DRAWING FOR OTHER PURPOSES THAN THOSE SPECIFICALLY INTENDED BY BEAULIER INC. OR ITS CLIENTS. ALL DUCTING, PIPING, STRUCTURE, ETC. MUST BE CONSTRUCTED BASED ON THE DIMENSIONS SHOWN ON THE DRAWINGS. LENGTHS AND LAYOUTS SHOWN ARE THERE AS REFERENCES ONLY. CONTRACTOR SHALL VALIDATE THE LENGTHS AND LAYOUTS BEFORE FABRICATION AND INSTALLATION. ALL MAJOR MODIFICATIONS TO ANY DIMENSIONS OR LAYOUTS CANNOT BE MADE WITHOUT THE APPROVAL OF THE ENGINEER.

REV	DATE	DESCRIPTION DE LA RÉVISION	PAR	REV	DATE	DESCRIPTION DE LA RÉVISION	PAR
A0	2018-07-20	ÉMIS POUR APPEL D'OFFRES	C.G.				

SCEAU SEAL

INGÉNIEUR ENGINEER

CLIENT CUSTOMER

beaulier LE GÉNIE DE L'AIR

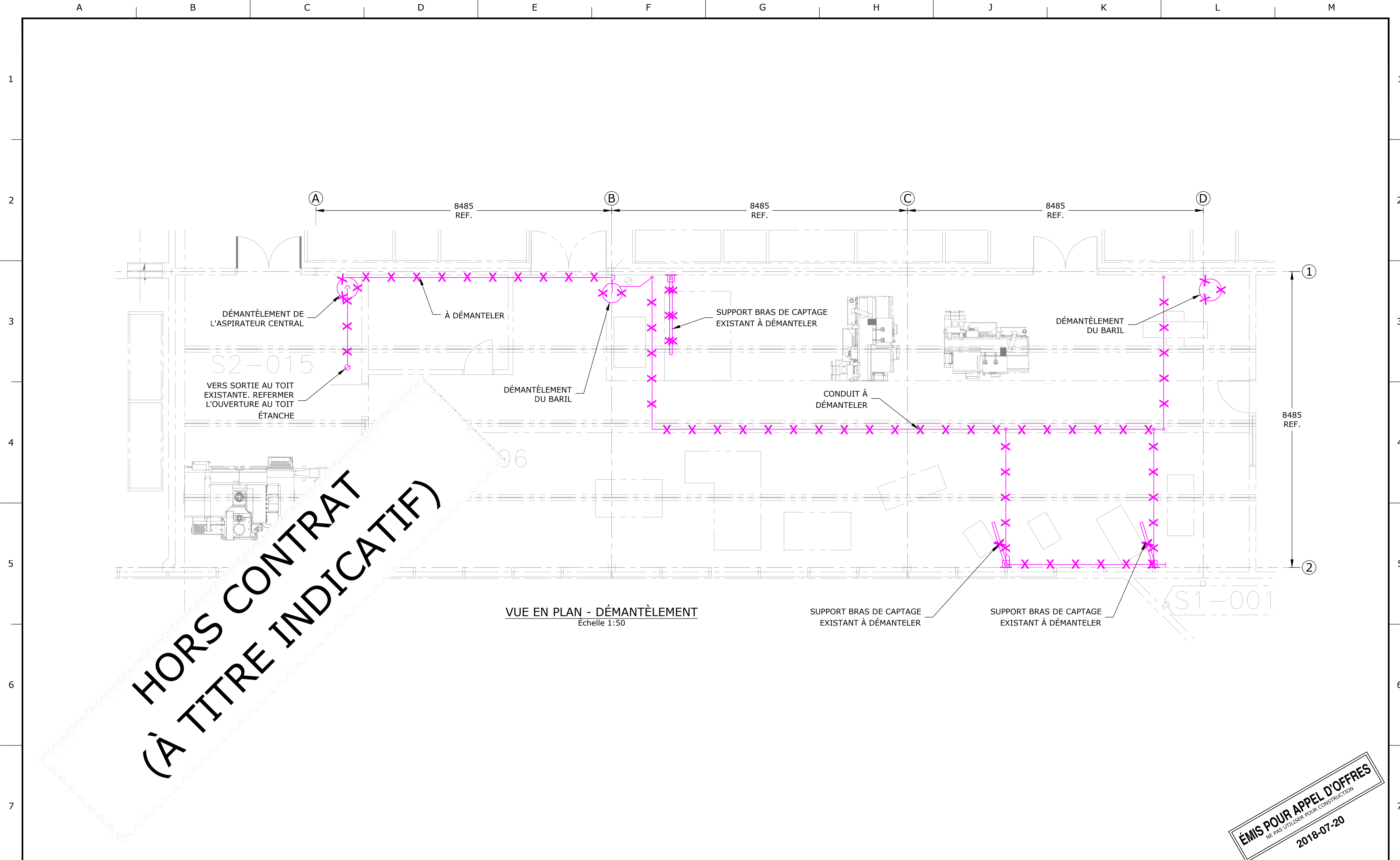
1400, Marie-Victorin, bureau 205, St-Bruno, Qc, Can., J3V 6B9
450-441-9100 450-441-9113
info@beaulier.qc.ca www.beaulier.qc.ca

CNRC - NRC

CNRC-NRC
75, BOULEVARD DE MORTAGNE
BOUCHERVILLE (QUÉBEC) J4B 6Y4

PROJET PROJECT	DÉPARTEMENT DE MACHINAGE CAPTAGE À LA SOURCE	TITRE TITLE	SCHÉMA AÉRAULIQUE
DESSINATEUR DRAFTER	CÉDRIC GILBERT ing. jr. cgilbert@beaulier.qc.ca	ÉCHELLE SCALE	INDIQUÉE
CONCEPTEUR DESIGNER	GERMAIN NOLET ing. gnolet@beaulier.qc.ca	RÉF. CLIENT CLIENT REF.	
APPROBATEUR APPROVAL	GERMAIN NOLET ing. gnolet@beaulier.qc.ca	N° DESSIN DRAWING #	7732 - M - V - A0

FORMAT	A1 594mm x 841mm	PAGE	3	DE	8
---------------	---------------------	-------------	---	-----------	---



VUE EN PLAN - DÉMANTÈLEMENT
Echelle 1:50

HORS CONTRAT
(À TITRE INDICATIF)

ÉMIS POUR APPEL D'OFFRES
NE PAS UTILISER POUR CONSTRUCTION
2018-07-20

CE Dessin reste la propriété intellectuelle de Beaulier Inc. et son contenu appartient exclusivement à Beaulier et à son client. Ce dessin doit être rendu sur demande, son contenu est secret et confidentiel. Il est également défendu de se servir des renseignements obtenus en examinant ce dessin à des fins autres que la fin spécifique pour laquelle Beaulier Inc. ou le client a autorisé l'examen dudit dessin. Tous les conduits, tuyauteries, structure, etc. devront être construits selon les dimensions indiquées aux plans. Les longueurs et les routages sont montrés à titre indicatif seulement. L'entrepreneur devra valider les longueurs et routages avant fabrication et installation. Tout (S) changement (S) majeur (S) au routage et aux dimensions de conduits ne pourra s'effectuer sans l'approbation de l'ingénieur.

THIS DRAWING IS THE INTELLECTUAL PROPERTY OF BEAULIER INC. AND ITS CONTENT BELONGS EXCLUSIVELY TO BEAULIER INC. AND ITS CLIENT. THIS DRAWING MUST BE HANDED BACK ON DEMAND; ITS CONTENT IS SECRET AND CONFIDENTIAL. IT IS ALSO PROHIBITED TO USE ANY INFORMATION SHOWN ON THIS DRAWING FOR OTHER PURPOSES THAN THOSE SPECIFICALLY INTENDED BY BEAULIER INC. OR ITS CLIENTS. ALL DUCTING, PIPING, STRUCTURE, ETC. MUST BE CONSTRUCTED BASED ON THE DIMENSIONS SHOWN ON THE DRAWINGS. LENGTHS AND LAYOUTS SHOWN ARE THERE AS REFERENCES ONLY. CONTRACTOR SHALL VALIDATE THE LENGTHS AND LAYOUTS BEFORE FABRICATION AND INSTALLATION. ALL MAJOR MODIFICATIONS TO ANY DIMENSIONS OR LAYOUTS CANNOT BE MADE WITHOUT THE APPROVAL OF THE ENGINEER.

REV	DATE	DESCRIPTION DE LA RÉVISION	PAR	REV	DATE	DESCRIPTION DE LA RÉVISION	PAR
A0	2018-07-20	ÉMIS POUR APPEL D'OFFRES	C.G.				

SCEAU SEAL

INGÉNIEUR ENGINEER

1400, Marie-Victorin, bureau 205, St-Bruno, Qc. Can., J3V 6B9
450-441-9100 450-441-9113
info@beaulier.qc.ca www.beaulier.qc.ca

CLIENT CUSTOMER

CNRC-NRC
75, BOULEVARD DE MORTAGNE
BOUCHERVILLE (QUÉBEC) J4B 6Y4

PROJET PROJECT

DÉPARTEMENT DE MACHINAGE
CAPTAGE À LA SOURCE

DESSINATEUR DRAFTER CÉDRIC GILBERT ing. jr.
cgilbert@beaulier.qc.ca

CONCEPTEUR DESIGNER GERMAIN NOLET ing.
gnolet@beaulier.qc.ca

APPROBATEUR APPROVAL GERMAIN NOLET ing.
gnolet@beaulier.qc.ca

TITRE TITLE

DÉMANTÈLEMENT

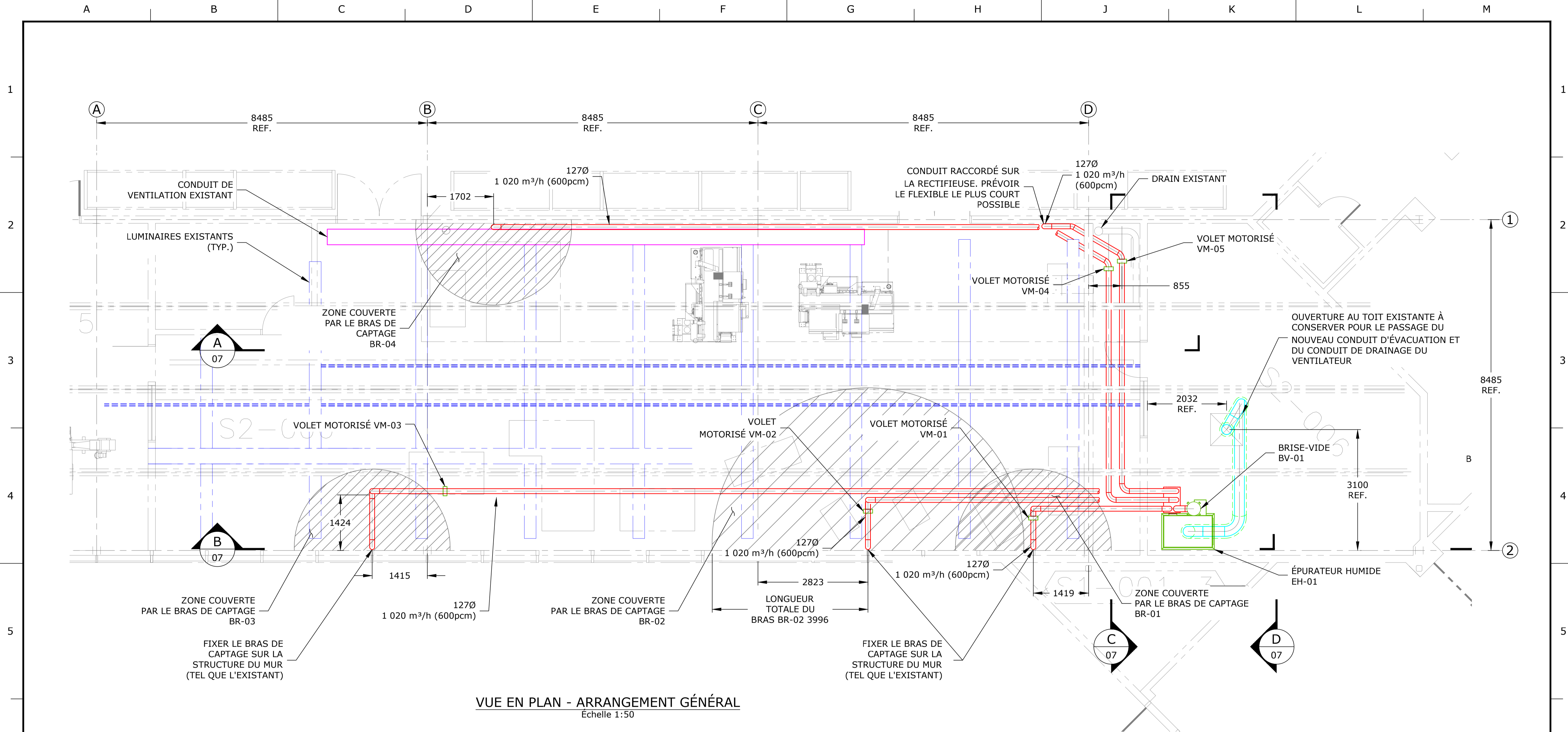
ÉCHELLE SCALE INDIQUÉE

FORMAT A1 (594mm x 841mm)

RÉF. CLIENT CLIENT REF.

N° DESSIN DRAWING # 7732 - M - V - A0

PAGE 4 **DE** 8



ÉMIS POUR APPEL D'OFFRES
NE PAS UTILISER POUR CONSTRUCTION
2018-07-20

CE Dessin reste la propriété intellectuelle de Beaulier Inc. et son contenu appartient exclusivement à Beaulier et à son client. Ce dessin doit être rendu sur demande, son contenu est secret et confidentiel. Il est également défendu de se servir des renseignements obtenus en examinant ce dessin à des fins autres que la fin spécifique pour laquelle Beaulier Inc. ou le client a autorisé l'examen dudit dessin. Tous les conduits, tuyauteries, structure, etc. devront être construits selon les dimensions indiquées aux plans. Les longueurs et les routages sont montrés à titre indicatif seulement. L'entrepreneur devra valider les longueurs et routages avant fabrication et installation. Tout (S) changement (S) majeur (S) au routage et aux dimensions de conduits ne pourra s'effectuer sans l'approbation de l'ingénieur.

THIS DRAWING IS THE INTELLECTUAL PROPERTY OF BEAULIER INC. AND ITS CONTENT BELONGS EXCLUSIVELY TO BEAULIER INC. AND ITS CLIENT. THIS DRAWING MUST BE HANDED BACK ON DEMAND; ITS CONTENT IS SECRET AND CONFIDENTIAL. IT IS ALSO PROHIBITED TO USE ANY INFORMATION SHOWN ON THIS DRAWING FOR OTHER PURPOSES THAN THOSE SPECIFICALLY INTENDED BY BEAULIER INC. OR ITS CLIENTS. ALL DUCTING, PIPING, STRUCTURE, ETC. MUST BE CONSTRUCTED BASED ON THE DIMENSIONS SHOWN ON THE DRAWINGS. LENGTHS AND LAYOUTS SHOWN ARE THERE AS REFERENCES ONLY. CONTRACTOR SHALL VALIDATE THE LENGTHS AND LAYOUTS BEFORE FABRICATION AND INSTALLATION. ALL MAJOR MODIFICATIONS TO ANY DIMENSIONS OR LAYOUTS CANNOT BE MADE WITHOUT THE APPROVAL OF THE ENGINEER.

SCEAU SEAL

INGÉNIEUR ENGINEER

beaulier LE GÉNIE DE L'AIR

1400, Marie-Victorin, bureau 205, St-Bruno, Qc, Can., J3V 6B9
450-441-9100 450-441-9113
info@beaulier.qc.ca www.beaulier.qc.ca

CLIENT CUSTOMER

CNRC - NRC

CNRC-NRC
75, BOULEVARD DE MORTAGNE
BOUCHERVILLE (QUÉBEC) J4B 6Y4

PROJET PROJECT

DÉPARTEMENT DE MACHINAGE
CAPTAGE À LA SOURCE

DESSINATEUR DRAFTER CÉDRIC GILBERT ing. jr.
cgilbert@beaulier.qc.ca

CONCEPTEUR DESIGNER GERMAIN NOLET ing.
gnolet@beaulier.qc.ca

APPROBATEUR APPROVAL GERMAIN NOLET ing.
gnolet@beaulier.qc.ca

TITRE TITLE

ARRANGEMENT GÉNÉRAL

ÉCHELLE SCALE INDIQUÉE

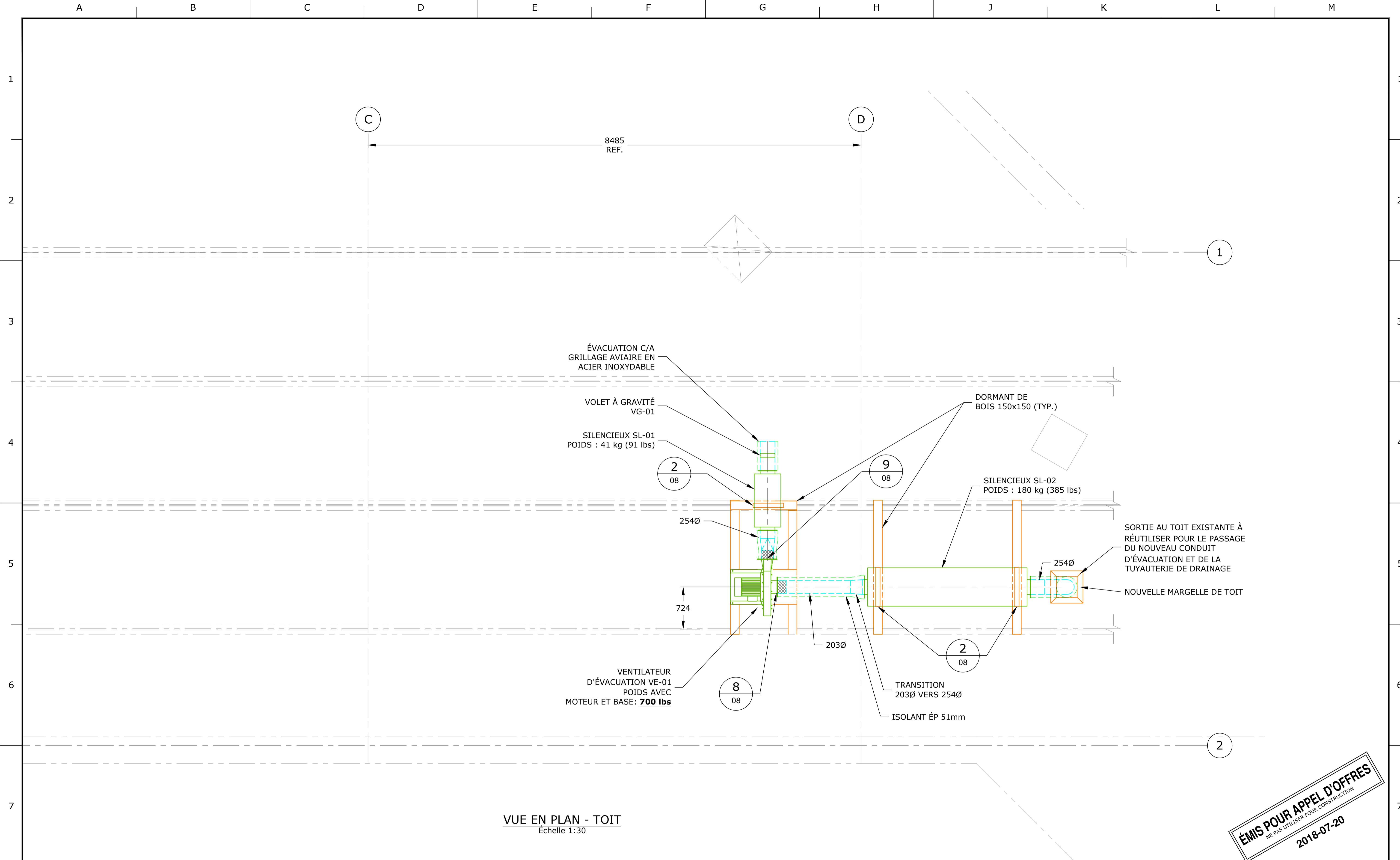
FORMAT A1
594mm x 841mm

RÉF. CLIENT CLIENT REF.

N° Dessin Drawing # 7732 - M - V - A0

PAGE DE 5 8

REV	DATE	DESCRIPTION DE LA RÉVISION	PAR	REV	DATE	DESCRIPTION DE LA RÉVISION	PAR
A0	2018-07-20	ÉMIS POUR APPEL D'OFFRES	C.G.				



ÉMIS POUR APPEL D'OFFRES
NE PAS UTILISER POUR CONSTRUCTION
2018-07-20

CE DESSIN RESTE LA PROPRIÉTÉ INTELLECTUELLE DE BEAULIER INC. ET SON CONTENU APPARTIEN EXCLUSIVEMENT À BEAULIER ET À SON CLIENT. CE DESSIN DOIT ÊTRE RENDU SUR DEMANDE, SON CONTENU EST SECRET ET CONFIDENTIEL. IL EST ÉGALEMENT DÉFENDU DE SE SERVIR DES RENSEIGNEMENTS OBTENUS EN EXAMINANT CE DESSIN À DES FINS AUTRES QUE LA FIN SPÉCIFIQUE POUR LAQUELLE BEAULIER INC. OU LE CLIENT A AUTORISÉ L'EXAMEN DUDIT DESSIN. TOUS LES CONDUITS, TUYAUTERIES, STRUCTURE, ETC DEVRONT ÊTRE CONSTRUITS SELON LES DIMENSIONS INDIQUÉES AUX PLANS. LES LONGUEURS ET LES ROUTAGES SONT MONTRÉS À TITRE INDICATIF SEULEMENT. L'ENTREPRENEUR DEVRA VALIDER LES LONGUEURS ET ROUTAGES AVANT FABRICATION ET INSTALLATION. TOUT (S) CHANGEMENT (S) MAJEUR (S) AU ROUTAGE ET AUX DIMENSIONS DE CONDUITS NE POURRA S'EFFECTUER SANS L'APPROBATION DE L'INGÉNIEUR.

THIS DRAWING IS THE INTELLECTUAL PROPERTY OF BEAULIER INC. AND ITS CONTENT BELONGS EXCLUSIVELY TO BEAULIER INC. AND ITS CLIENT. THIS DRAWING MUST BE HANDED BACK ON DEMAND; ITS CONTENT IS SECRET AND CONFIDENTIAL. IT IS ALSO PROHIBITED TO USE ANY INFORMATION SHOWN ON THIS DRAWING FOR OTHER PURPOSES THAN THOSE SPECIFICALLY INTENDED BY BEAULIER INC. OR ITS CLIENTS. ALL DUCTING, PIPING, STRUCTURE, ETC. MUST BE CONSTRUCTED BASED ON THE DIMENSIONS SHOWN ON THE DRAWINGS. LENGTHS AND LAYOUTS SHOWN ARE THERE AS REFERENCES ONLY. CONTRACTOR SHALL VALIDATE THE LENGTHS AND LAYOUTS BEFORE FABRICATION AND INSTALLATION. ALL MAJOR MODIFICATIONS TO ANY DIMENSIONS OR LAYOUTS CANNOT BE MADE WITHOUT THE APPROVAL OF THE ENGINEER.

REV	DATE	DESCRIPTION DE LA RÉVISION	PAR	REV	DATE	DESCRIPTION DE LA RÉVISION	PAR
A0	2018-07-20	ÉMIS POUR APPEL D'OFFRES	C.G.				

SCEAU SEAL

INGÉNIEUR ENGINEER

beaulier LE GÉNIE DE L'AIR

1400, Marie-Victorin, bureau 205, St-Bruno, Qc, Can., J3V 6B9
450-441-9100 450-441-9113
info@beaulier.qc.ca www.beaulier.qc.ca

CLIENT CUSTOMER

CNRC - NRC

CNRC-NRC
75, BOULEVARD DE MORTAGNE
BOUCHERVILLE (QUÉBEC) J4B 6Y4

PROJET PROJECT

DÉPARTEMENT DE MACHINAGE
CAPTAGE À LA SOURCE

DESSINATEUR DRAFTER CÉDRIC GILBERT ing. jr.
cgilbert@beaulier.qc.ca

CONCEPTEUR DESIGNER GERMAIN NOLET ing.
gnolet@beaulier.qc.ca

APPROBATEUR APPROVAL GERMAIN NOLET ing.
gnolet@beaulier.qc.ca

TITRE TITLE

VUE DU TOIT

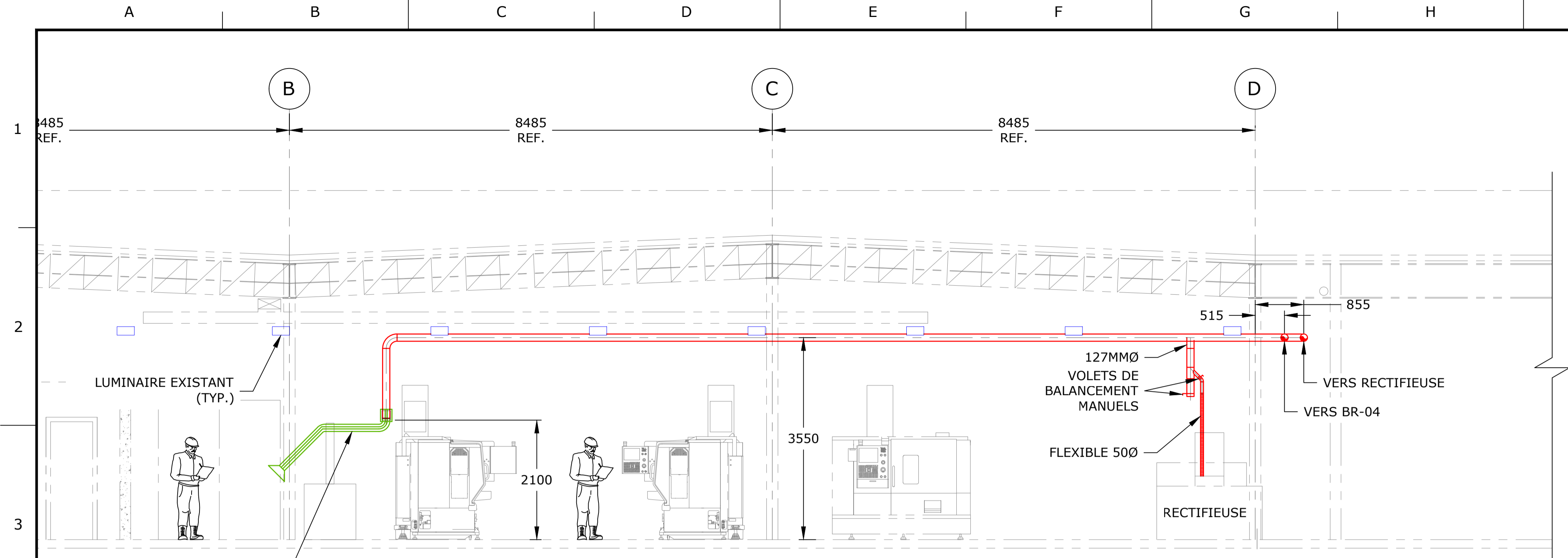
ÉCHELLE SCALE INDIQUÉE

FORMAT A1 (594mm x 841mm)

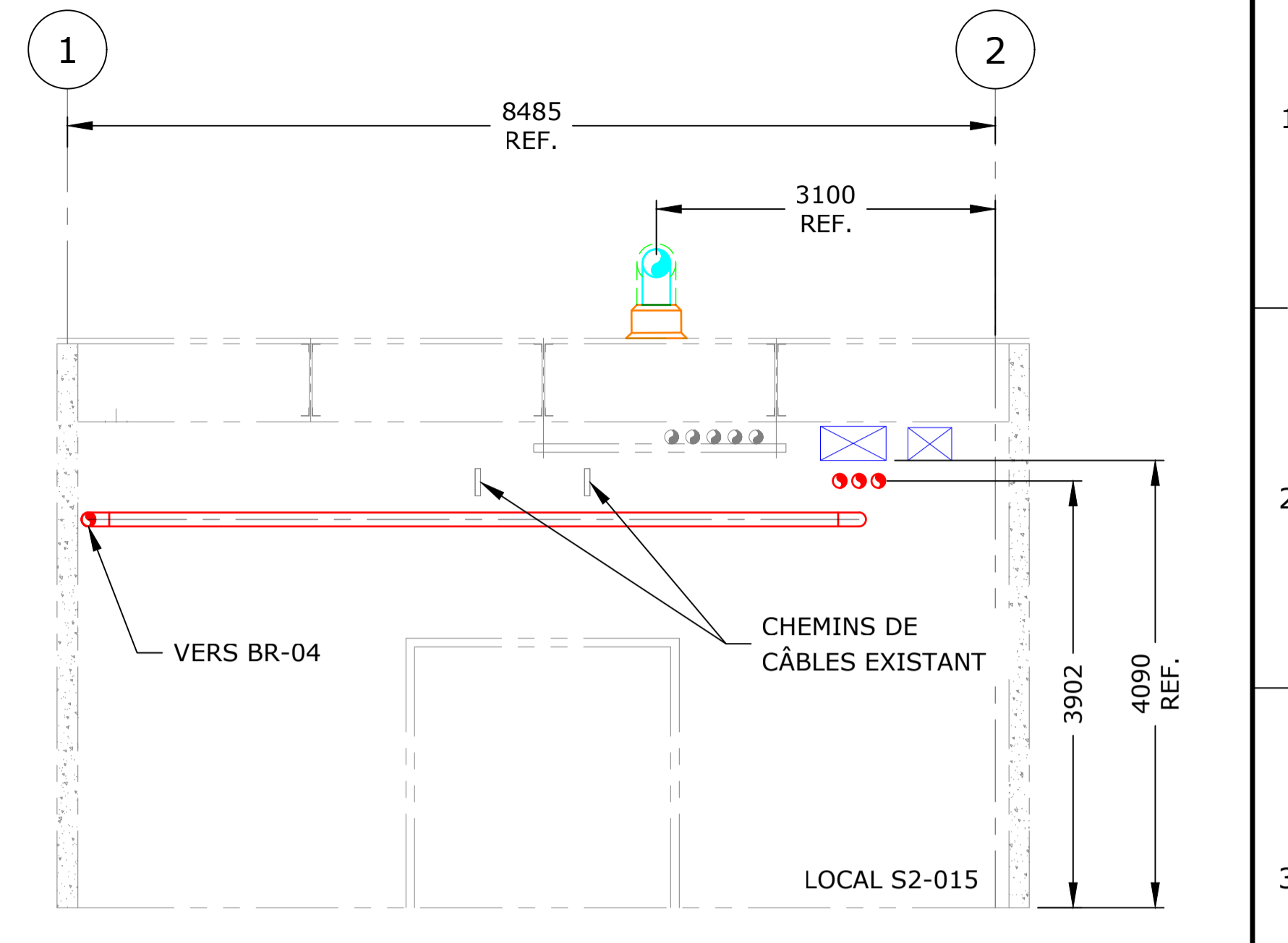
RÉF. CLIENT CLIENT REF.

N° DESSIN DRAWING # 7732 - M - V - A0

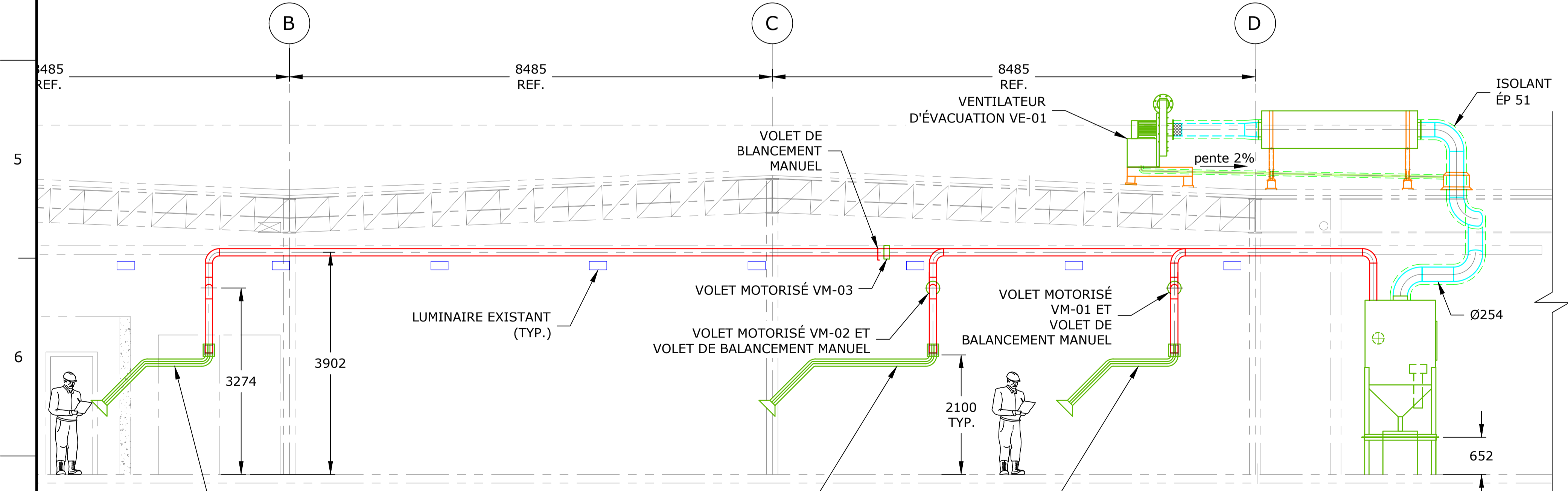
PAGE 6 **DE** 8



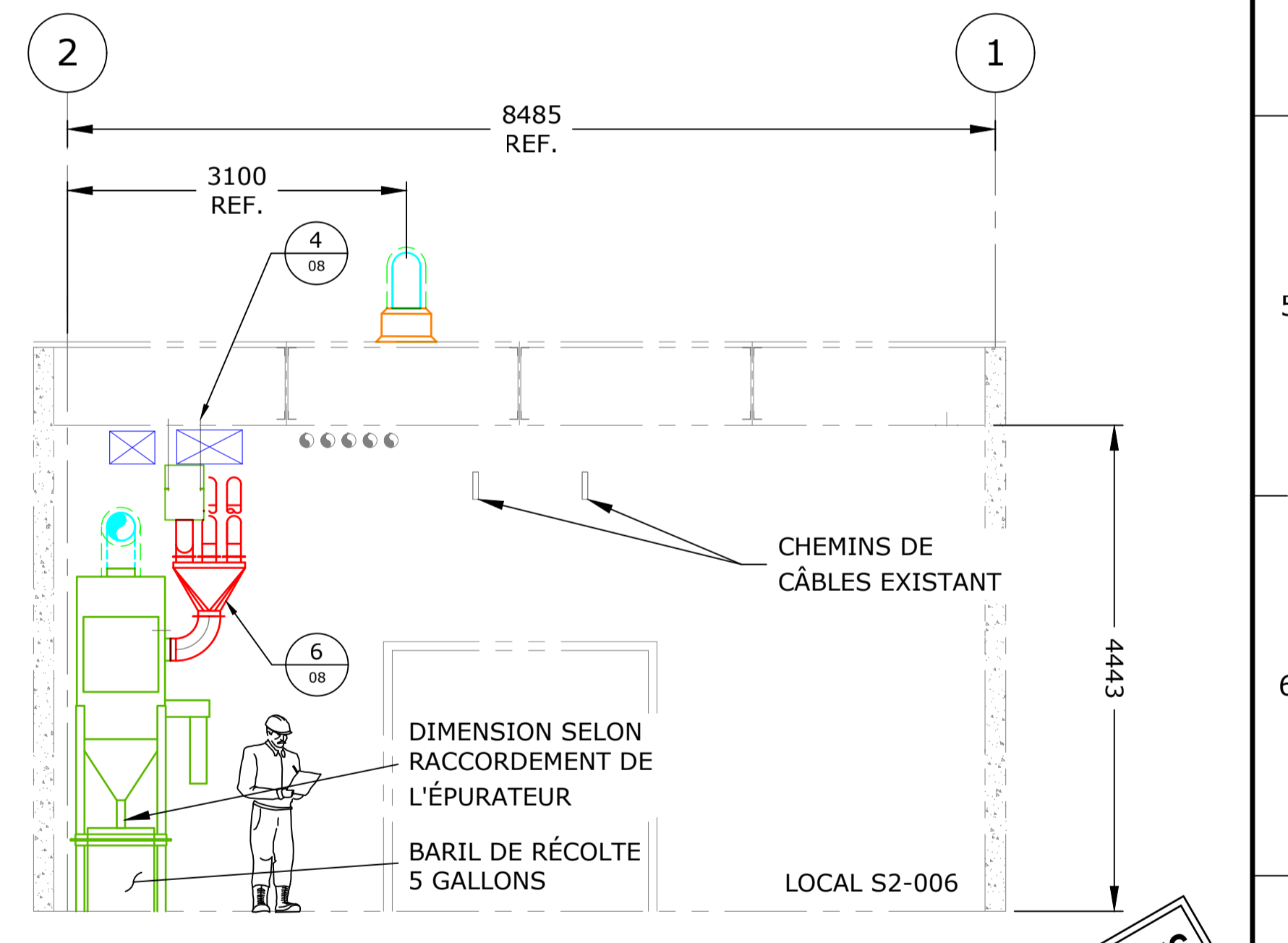
COUPE AA
Échelle 1:50



COUPE CC - LOCAL S2-015
Échelle 1:50



COUPE BB
Échelle 1:50



COUPE DD - LOCAL S2-006
Échelle 1:50

ÉMIS POUR APPEL D'OFFRES
NE PAS UTILISER POUR CONSTRUCTION
2018-07-20

CE DESSIN RESTE LA PROPRIÉTÉ INTELLECTUELLE DE BEAULIER INC. ET SON CONTENU APPARTIEN EXCLUSIVEMENT À BEAULIER ET À SON CLIENT. CE DESSIN DOIT ÊTRE RENDU SUR DEMANDE, SON CONTENU EST SECRET ET CONFIDENTIEL. IL EST ÉGALEMENT DÉFENDU DE SE SERVIR DES RENSEIGNEMENTS OBTENUS EN EXAMINANT CE DESSIN À DES FINS AUTRES QUE LA FIN SPÉCIFIQUE POUR LAQUELLE BEAULIER INC. OU LE CLIENT A AUTORISÉ L'EXAMEN DUDIT DESSIN. TOUS LES CONDUITS, TUYAUTERIES, STRUCTURE, ETC DEVRONT ÊTRE CONSTRUITS SELON LES DIMENSIONS INDIQUÉES AUX PLANS. LES LONGUEURS ET LES ROUTAGES SONT MONTRÉS À TITRE INDICATIF SEULEMENT. L'ENTREPRENEUR DEVRA VALIDER LES LONGUEURS ET ROUTAGES AVANT FABRICATION ET INSTALLATION. TOUT (S) CHANGEMENT (S) MAJEUR (S) AU ROUTAGE ET AUX DIMENSIONS DE CONDUITS NE POURRA S'EFFECTUER SANS L'APPROBATION DE L'INGÉNIEUR.

THIS DRAWING IS THE INTELLECTUAL PROPERTY OF BEAULIER INC. AND ITS CONTENT BELONGS EXCLUSIVELY TO BEAULIER INC. AND ITS CLIENT. THIS DRAWING MUST BE HANDED BACK ON DEMAND; ITS CONTENT IS SECRET AND CONFIDENTIAL. IT IS ALSO PROHIBITED TO USE ANY INFORMATION SHOWN ON THIS DRAWING FOR OTHER PURPOSES THAN THOSE SPECIFICALLY INTENDED BY BEAULIER INC. OR ITS CLIENTS. ALL DUCTING, PIPING, STRUCTURE, ETC. MUST BE CONSTRUCTED BASED ON THE DIMENSIONS SHOWN ON THE DRAWINGS. LENGTHS AND LAYOUTS SHOWN ARE THERE AS REFERENCES ONLY. CONTRACTOR SHALL VALIDATE THE LENGTHS AND LAYOUTS BEFORE FABRICATION AND INSTALLATION. ALL MAJOR MODIFICATIONS TO ANY DIMENSIONS OR LAYOUTS CANNOT BE MADE WITHOUT THE APPROVAL OF THE ENGINEER.

REV	DATE	DESCRIPTION DE LA RÉVISION	PAR	REV	DATE	DESCRIPTION DE LA RÉVISION	PAR
A0	2018-07-20	ÉMIS POUR APPEL D'OFFRES	C.G.				

SCEAU SEAL

INGÉNIEUR ENGINEER

beaulier LE GÉNIE DE L'AIR

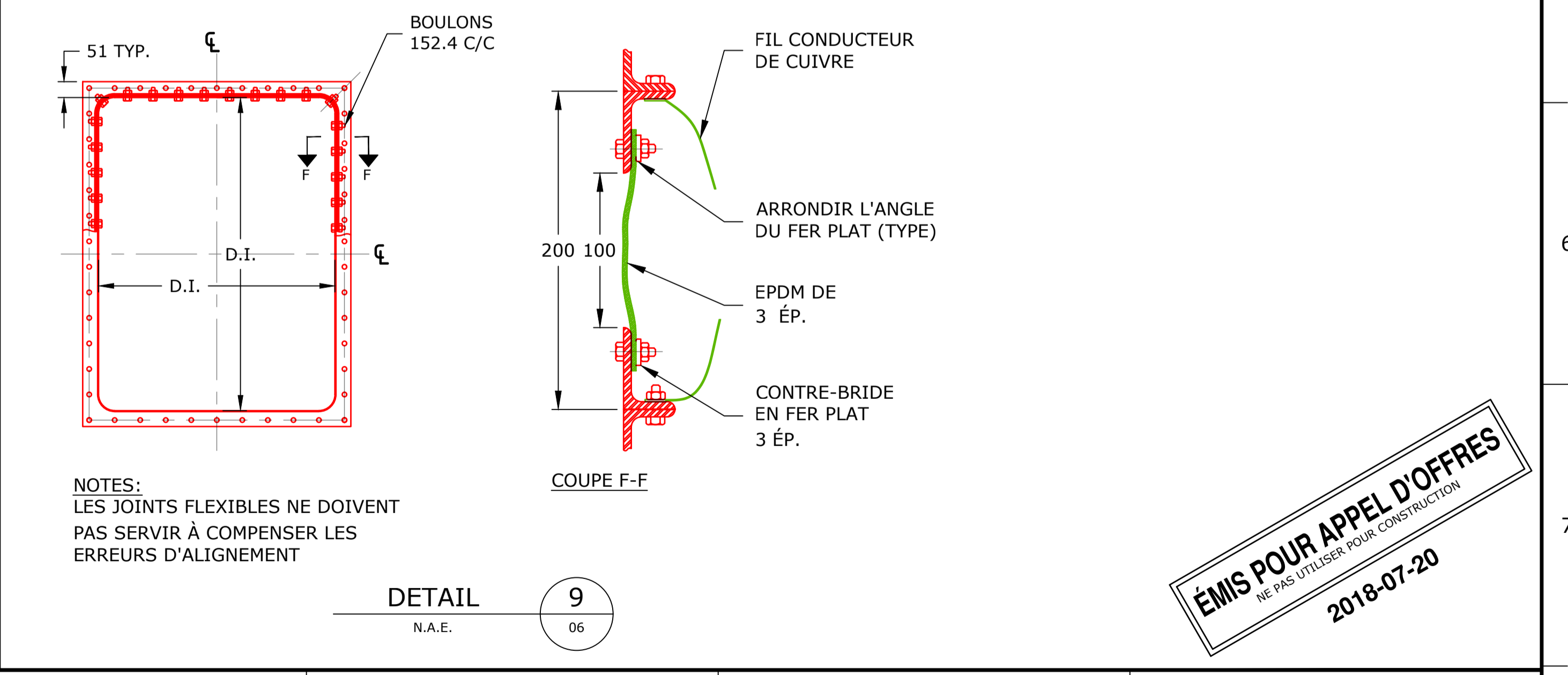
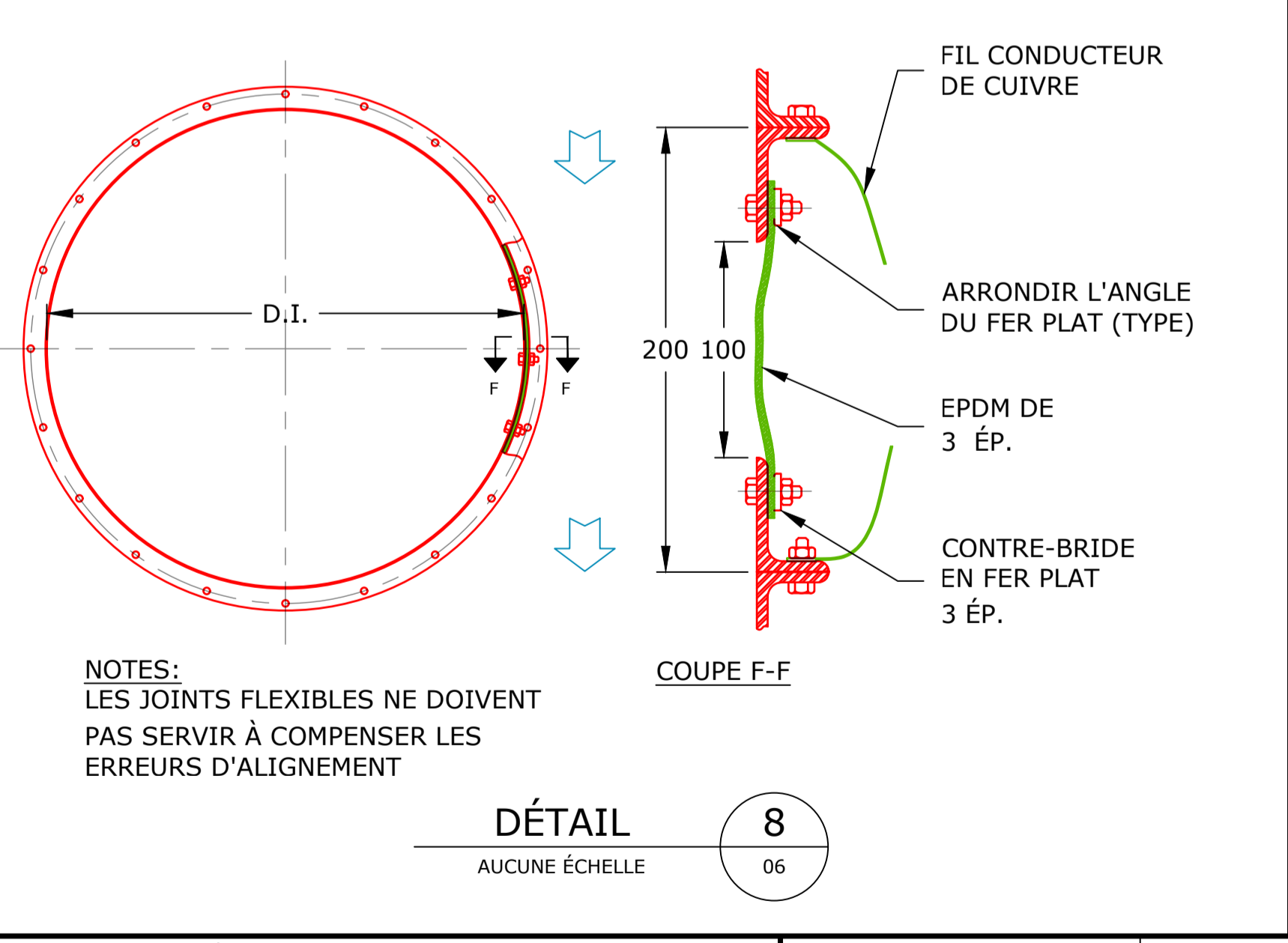
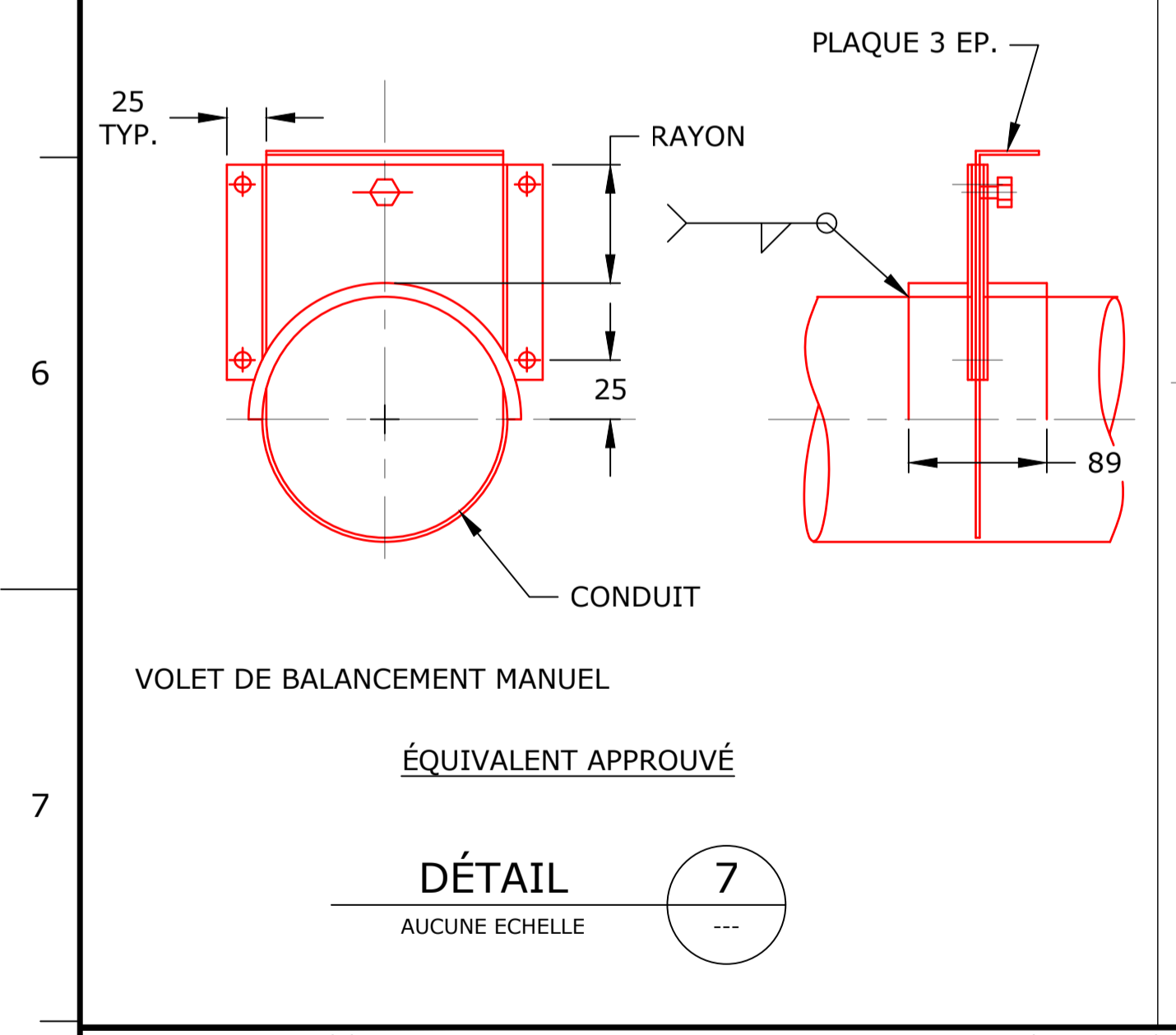
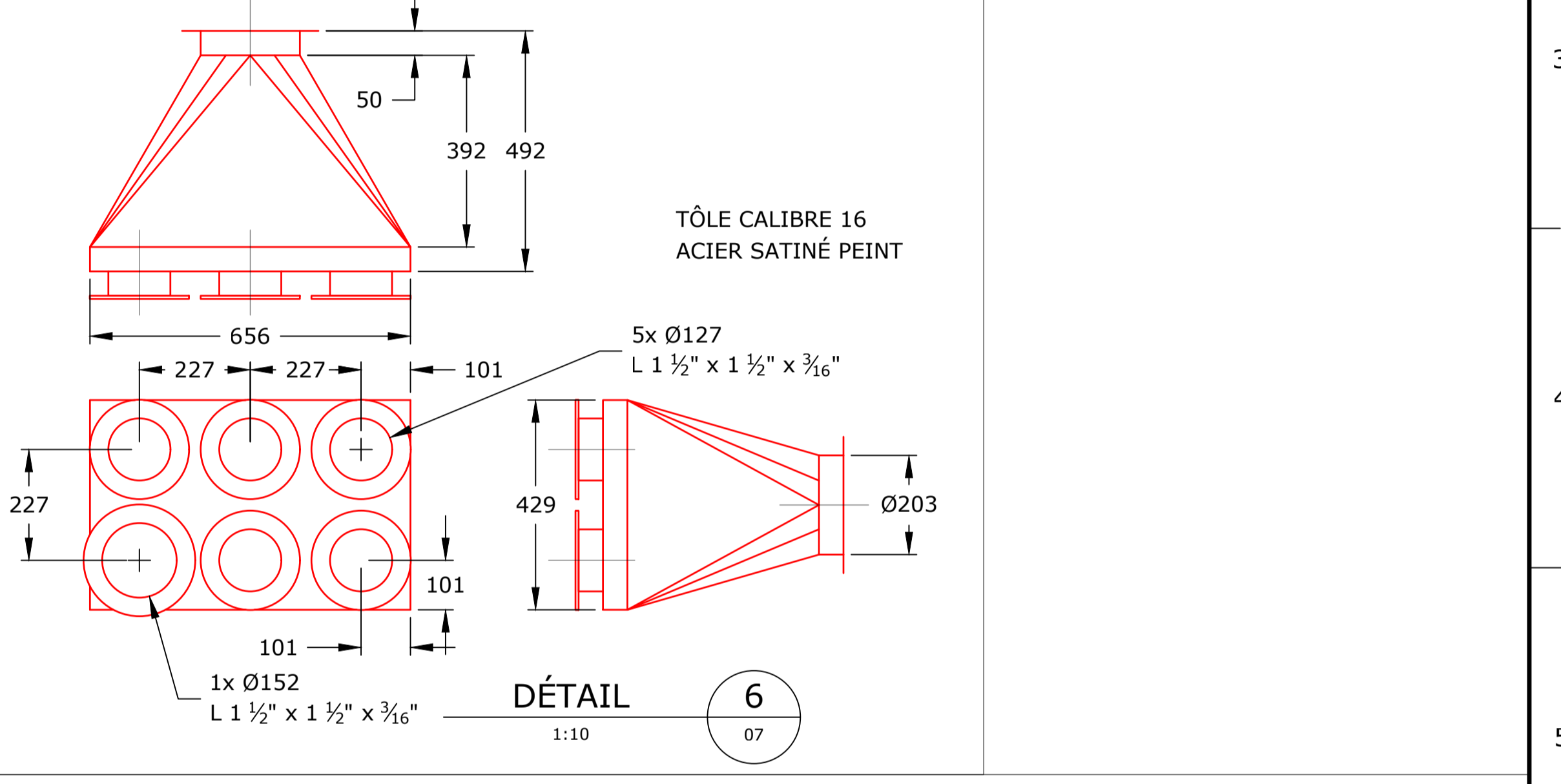
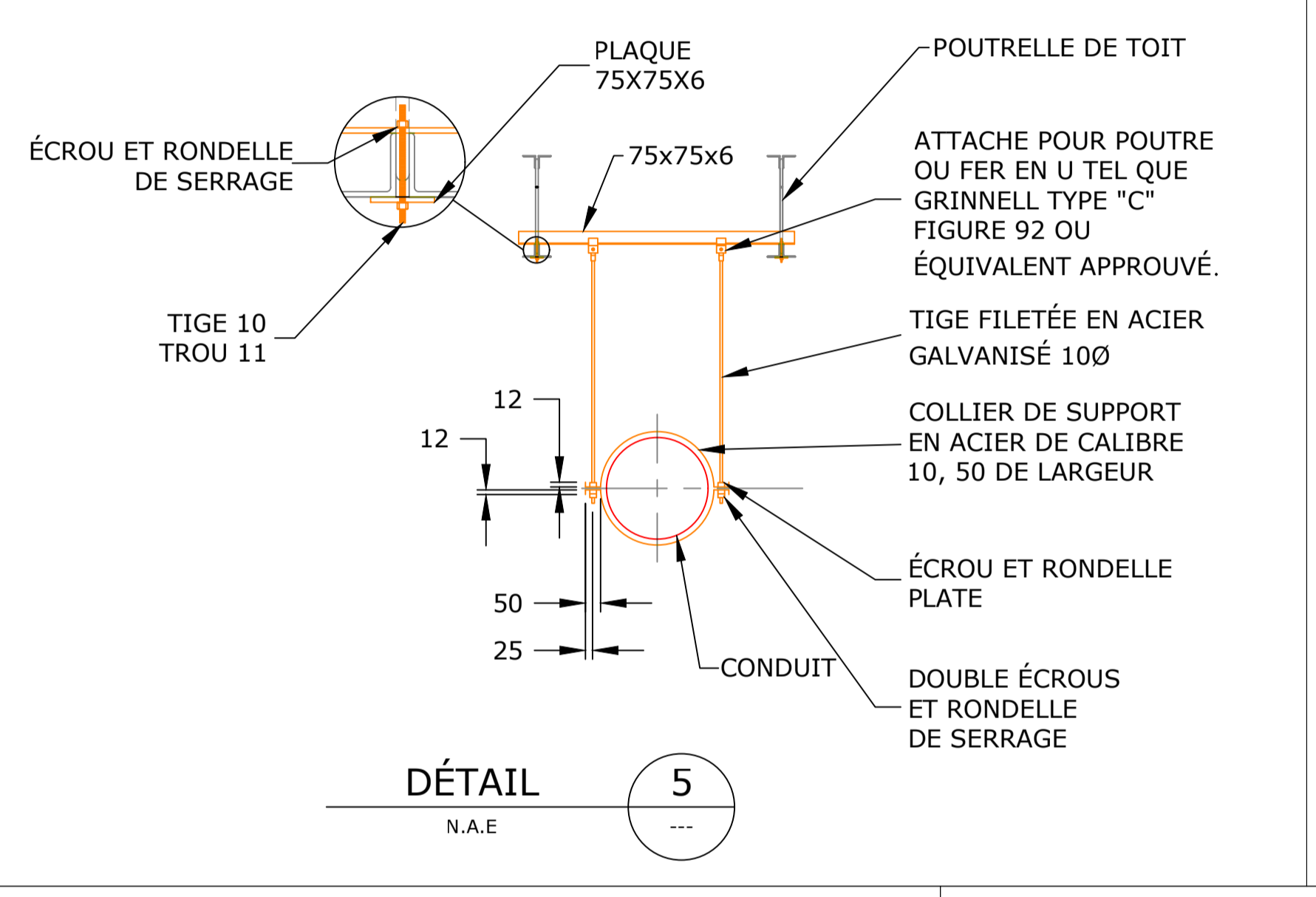
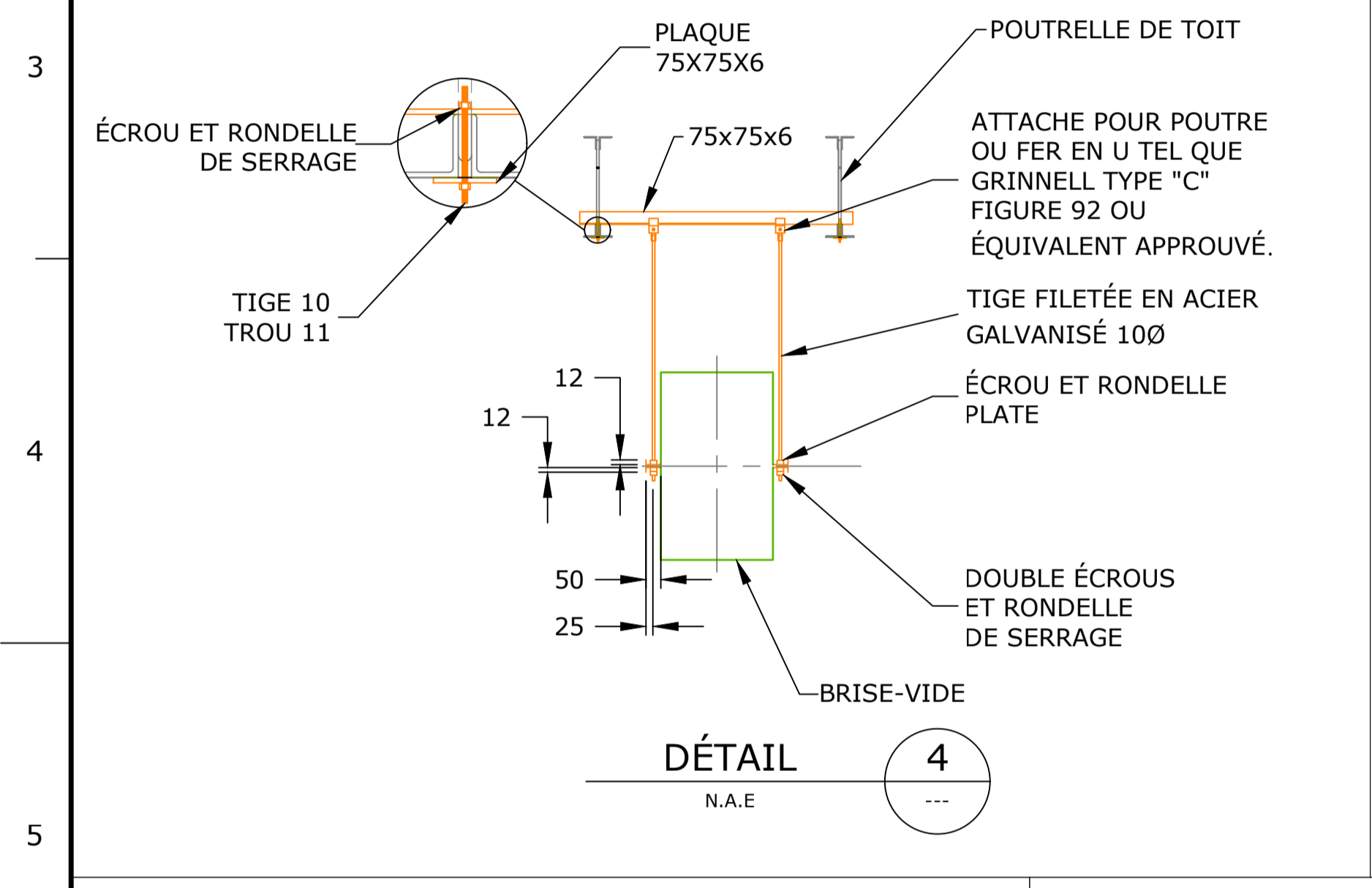
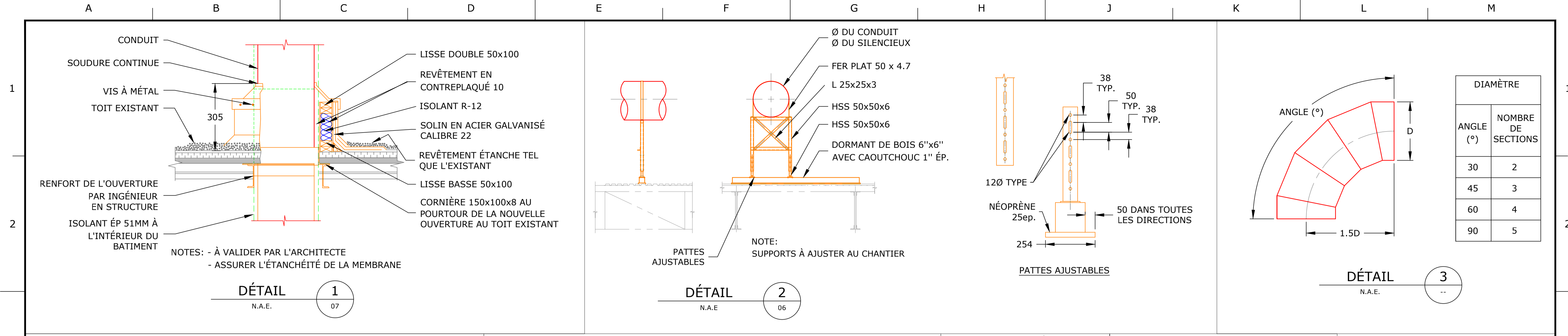
1400, Marie-Victorin, bureau 205, St-Bruno, Qc. Can., J3V 6B9
450-441-9100 450-441-9113
info@beaulier.qc.ca www.beaulier.qc.ca

CLIENT CUSTOMER

CNRC - NRC

CNRC-NRC
75, BOULEVARD DE MORTAGNE
BOUCHERVILLE (QUÉBEC) J4B 6Y4

PROJET PROJECT	TITRE TITLE	ÉCHELLE SCALE	FORMAT
DÉPARTEMENT DE MACHINAGE CAPTAGE À LA SOURCE	COUPES	INDIQUÉE	A1 594mm x 841mm
DESSINATEUR DRAFTER CÉDRIC GILBERT ing. jr. cgilbert@beaulier.qc.ca	RÉF. CLIENT CLIENT REF.		
CONCEPTEUR DESIGNER GERMAIN NOLET ing. gnolet@beaulier.qc.ca	N° DESSIN DRAWING #	7732 - M - V - A0	PAGE 7 DE 8
APPROBATEUR APPROVAL GERMAIN NOLET ing. gnolet@beaulier.qc.ca			



ÉMIS POUR APPEL D'OFFRES
NE PAS UTILISER POUR CONSTRUCTION
2018-07-20

CE DESSIN RESTE LA PROPRIÉTÉ INTELLECTUELLE DE BEAULIER INC. ET SON CONTENU APPARTIEN EXCLUSIVEMENT À BEAULIER ET À SON CLIENT. CE DESSIN DOIT ÊTRE RENDU SUR DEMANDE, SON CONTENU EST SECRET ET CONFIDENTIEL. IL EST ÉGALEMENT DÉFENDU DE SE SERVIR DES RENSEIGNEMENTS OBTENUS EN EXAMINANT CE DESSIN À DES FINS AUTRES QUE LA FIN SPÉCIFIQUE POUR LAQUELLE BEAULIER INC. OU LE CLIENT A AUTORISÉ L'EXAMEN DUDIT DESSIN. TOUS LES CONDUITS, TUYAUTERIES, STRUCTURE, ETC DEVONT ÊTRE CONSTRUITS SELON LES DIMENSIONS INDIQUÉES AUX PLANS. LES LONGUEURS ET LES ROUTAGES SONT MONTRÉS À TITRE INDICATIF SEULEMENT. L'ENTREPRENEUR DEVRA VALIDER LES LONGUEURS ET ROUTAGES AVANT FABRICATION ET INSTALLATION. TOUT (S) CHANGEMENT (S) MAJEUR (S) AU ROUTAGE ET AUX DIMENSIONS DE CONDUITS NE POURRA S'EFFECTUER SANS L'APPROBATION DE L'INGÉNIEUR.

THIS DRAWING IS THE INTELLECTUAL PROPERTY OF BEAULIER INC. AND ITS CONTENT BELONGS EXCLUSIVELY TO BEAULIER INC. AND ITS CLIENT. THIS DRAWING MUST BE HANDED BACK ON DEMAND; ITS CONTENT IS SECRET AND CONFIDENTIAL. IT IS ALSO PROHIBITED TO USE ANY INFORMATION SHOWN ON THIS DRAWING FOR OTHER PURPOSES THAN THOSE SPECIFICALLY INTENDED BY BEAULIER INC. OR ITS CLIENTS. ALL DUCTING, PIPING, STRUCTURE, ETC. MUST BE CONSTRUCTED BASED ON THE DIMENSIONS SHOWN ON THE DRAWINGS. LENGTHS AND LAYOUTS SHOWN ARE THERE AS REFERENCES ONLY. CONTRACTOR SHALL VALIDATE THE LENGTHS AND LAYOUTS BEFORE FABRICATION AND INSTALLATION. ALL MAJOR MODIFICATIONS TO ANY DIMENSIONS OR LAYOUTS CANNOT BE MADE WITHOUT THE APPROVAL OF THE ENGINEER.

SCEAU SEAL

INGÉNIEUR ENGINEER

CLIENT CUSTOMER

beaulier LE GÉNIE DE L'AIR

1400, Marie-Victorin, bureau 205, St-Bruno, Qc. Can., J3V 6B9
450-441-9100 450-441-9113
info@beaulier.qc.ca www.beaulier.qc.ca

CNRC-NRC

75, BOULEVARD DE MORTAGNE
BOUCHERVILLE (QUÉBEC) J4B 6Y4

PROJET PROJECT
DÉPARTEMENT DE MACHINAGE
CAPTAGE À LA SOURCE

TITRE TITLE
DÉTAILS

DESSINATEUR DRAFTER CÉDRIC GILBERT ing. jr.
cgilbert@beaulier.qc.ca

CONCEPTEUR DESIGNER GERMAIN NOLET ing.
gnolet@beaulier.qc.ca

APPROBATEUR APPROVAL GERMAIN NOLET ing.
gnolet@beaulier.qc.ca

ÉCHELLE SCALE INDIQUÉE

REF. CLIENT CLIENT REF.

N° DESSIN DRAWING # 7732 - M - V - A0

FORMAT A1 (594mm x 841mm)

PAGE 8 DE 8

AO	2018-07-20	ÉMIS POUR APPEL D'OFFRES	C.G.
RÉV	DATE	DESCRIPTION DE LA RÉVISION	PAR



MP1 Montant à payer – Généralités

1.1 Sous réserve de toutes autres dispositions du Contrat, Sa Majesté paie à l'Entrepreneur, aux dates et de la manière énoncées ci-après, le montant par lequel:

1.1.1 l'ensemble des montants prévus à l'article MP2 excède,

1.1.2 l'ensemble des montants prévus à l'article MP3

et l'Entrepreneur accepte le paiement comme paiement final de tout ce qu'il a fourni et fait relativement aux travaux auxquels le paiement se rapporte.

MP2 Montants payables à l'Entrepreneur

2.1 Les montants mentionnés à l'alinéa MP1.1.1 sont l'ensemble :

2.1.1 des montants prévus dans les Articles de convention; et

2.1.2 le montant, s'il en est, payable à l'Entrepreneur conformément aux Conditions générales.

MP3 Montants payables à Sa Majesté

3.1 Les montants mentionnés à l'alinéa MP1.1.2 sont l'ensemble des montants, s'il en est, que l'Entrepreneur est tenu de payer à Sa Majesté en vertu du Contrat.

3.2 Dans tout paiement fait à l'Entrepreneur, le fait pour Sa Majesté d'omettre de déduire d'un montant mentionné à l'article MP2 un montant mentionné au paragraphe MP3.1 ne peut constituer un abandon de son droit de faire une telle déduction, ni une reconnaissance de l'absence d'un tel droit lors de tout paiement ultérieur à l'Entrepreneur.

MP4 Date de paiement

4.1 Dans les présentes modalités de paiement :

4.1.1 «période de paiement» signifie un intervalle de 30 jours consécutifs ou tout autre intervalle plus long convenu entre l'Entrepreneur et le représentant ministériel;

4.1.2 un montant est «dû et payable» lorsqu'il doit être versé à l'Entrepreneur par Sa Majesté selon les paragraphes MP4.4, MP4.7 ou MP4.10;

4.1.3 un montant est en souffrance lorsqu'il demeure impayé le premier jour suivant le jour où il est dû et payable;

4.1.4 «date de paiement» signifie la date du titre négociable d'un montant dû et payable par le Receveur général du Canada et émis aux fins de paiement;

4.1.5 «taux d'escompte» signifie le taux d'intérêt, fixé par la Banque du Canada, en vigueur à l'ouverture des bureaux à la date de paiement.

4.2 À l'expiration d'une période de paiement, l'Entrepreneur doit remettre au représentant ministériel



une demande d'acompte par écrit et y décrire toute partie achevée des travaux et tous les matériaux livrés aux lieux des travaux, mais non incorporés aux travaux, durant la période de paiement faisant l'objet de la demande d'acompte.

- 4.3 Le représentant ministériel, dans les dix jours suivant réception d'une demande d'acompte mentionnée au paragraphe MP4.2 :
- 4.3.1 fait l'inspection de la partie des travaux et des matériaux qui y sont décrits, et
 - 4.3.2 présente un rapport sur le progrès des travaux, dont le représentant ministériel envoie une copie à l'Entrepreneur, indiquant la valeur de la partie des travaux et des matériaux décrits dans la demande d'acompte que, selon le représentant ministériel :
 - 4.3.2.1 sont conformes aux dispositions du Contrat, et
 - 4.3.2.2 n'étaient visés par aucun autre rapport concernant des travaux du Contrat.
- 4.4 Sous réserve de l'article MP1 et du paragraphe MP4.5, Sa Majesté, au plus tard 30 heures après la réception par le représentant ministériel de la demande d'acompte mentionnée au paragraphe MP4.2, paie à l'Entrepreneur :
- 4.4.1 une somme égale à 95% de la valeur indiquée dans le rapport sur le progrès des travaux mentionné à l'alinéa MP4.3.2, si l'Entrepreneur a fourni un cautionnement pour le paiement de la main-d'œuvre et des matériaux, ou
 - 4.4.2 un montant égal à 90% de la valeur indiquée dans le rapport sur le progrès des travaux mentionné à l'alinéa 4.3.2, si l'Entrepreneur n'a pas fourni un cautionnement pour le paiement de la main-d'œuvre et des matériaux.
- 4.5 Il est essentiel, pour que Sa Majesté s'acquitte de son obligation mentionnée au paragraphe MP4.4, que l'Entrepreneur fasse et remette au représentant ministériel,
- 4.5.1 une déclaration conforme à celle décrite au paragraphe MP4.6, pour les travaux et matériaux visés dans la demande d'acompte prévue au paragraphe MP4.2,
 - 4.5.2 dans le cas de la première demande d'acompte de l'Entrepreneur, un calendrier d'exécution conformément aux parties pertinentes des Devis, et
 - 4.5.3 si un calendrier est exigé, sa mise à jour aux moments précisés dans les parties pertinentes des Devis.
- 4.6 Dans la déclaration mentionnée au paragraphe MP4.5, l'Entrepreneur atteste :
- 4.6.1 qu'au jour de la demande d'acompte de l'Entrepreneur, l'Entrepreneur s'est acquitté de toutes ses obligations légales aux termes des Conditions de travail, et
 - 4.6.2 qu'au jour de la précédente demande d'acompte, l'Entrepreneur s'est acquitté de toutes ses obligations légales envers ses sous-entrepreneurs et ses fournisseurs de matériaux en ce qui concerne les travaux visés par le Contrat.



- 4.7 Sous réserve de l'article MP1 et du paragraphe MP4.8, Sa Majesté verse à l'Entrepreneur, dans les 30 jours suivant la date de délivrance du Certificat provisoire d'achèvement mentionné au paragraphe CG44.2, la somme mentionnée à l'article MP1, moins l'ensemble :
- 4.7.1 de tous les paiements effectués conformément au paragraphe MP4.4;
 - 4.7.2 du montant égal au coût pour Sa Majesté, estimé par le représentant ministériel de la correction de toutes déficiences dans les travaux et décrites dans le Certificat provisoire d'achèvement; et
 - 4.7.3 du montant égal au coût pour Sa Majesté, estimé par le représentant ministériel de l'achèvement de toute partie des travaux décrite dans le Certificat provisoire d'achèvement ne comportant pas la correction des déficiences visées par l'alinéa MP4.7.2.
- 4.8 Il est essentiel, pour que Sa Majesté s'acquitte de son obligation mentionnée au paragraphe MP4.7, que l'Entrepreneur fasse et remette au représentant ministériel,
- 4.8.1 une déclaration conforme à celle décrite au paragraphe MP4.9 relativement au Certificat provisoire d'achèvement mentionné au paragraphe CG44.2, et
 - 4.8.2 s'il est précisé dans les parties pertinentes des Devis, une mise à jour du calendrier d'exécution mentionné à l'alinéa MP4.5.2 qui, en plus des exigences énoncées, soit suffisamment détaillé concernant l'achèvement des travaux non-terminés et la correction de tous les défauts, le tout à la satisfaction du représentant ministériel.
- 4.9 Dans la déclaration mentionnée au paragraphe MP4.8, l'Entrepreneur atteste qu'au jour de l'émission du Certificat provisoire d'achèvement :
- 4.9.1 l'Entrepreneur s'est acquitté de toutes ses obligations légales aux termes des Conditions de travail;
 - 4.9.2 l'Entrepreneur s'est acquitté de toutes ses obligations légales envers ses sous-entrepreneurs et ses fournisseurs de matériaux en ce que concerne les travaux visés par le Contrat; et
 - 4.9.3 l'Entrepreneur s'est acquitté de toutes ses obligations mentionnées au paragraphe CG14.6.
- 4.10 Sous réserve de l'article MP1 et du paragraphe MP4.11, Sa Majesté verse à l'Entrepreneur, dans les 60 jours suivant la date de délivrance du Certificat définitif d'achèvement mentionné au paragraphe CG44.1, la somme mentionnée à l'article MP1, moins l'ensemble :
- 4.10.1 de tous les paiements effectués conformément au paragraphe MP4.4, et
 - 4.10.2 de tous les paiements effectués conformément au paragraphe MP4.7.
- 4.11 Il est essentiel, pour que Sa Majesté s'acquitte de son obligation mentionnée au paragraphe MP4.10, que l'Entrepreneur fasse et remette au représentant ministériel une déclaration conforme



à celle décrite au paragraphe MP4.12.

- 4.12 Dans la déclaration mentionnée au paragraphe MP4.11, l'Entrepreneur atteste, outre les mentions requises en vertu du paragraphe MP4.9, que l'Entrepreneur s'est acquitté de toutes ses obligations légales et qu'il a satisfait à toutes les réclamations légales formulées contre lui par suite de l'exécution des travaux.

MP5 Le rapport sur le progrès des travaux et le paiement y afférent ne lient pas Sa Majesté

- 5.1 Ni le rapport sur le progrès des travaux mentionné au paragraphe MP4.3, ni les paiements effectués par Sa Majesté en conformité des Modalités ne doivent être interprétés comme une admission que les travaux et les matériaux sont, en totalité ou en partie, complets, satisfaisants ou conformes au Contrat.

MP6 Retard du paiement

- 6.1 Nonobstant l'article CG7, le retard apporté par Sa Majesté à faire un paiement à sa date d'exigibilité en vertu du présent Contrat, ne constitue pas un bris du Contrat.
- 6.2 Sa Majesté versera, sans que l'Entrepreneur le demande, des intérêts simples au taux d'escompte plus 1 ¼ p. 100 sur les montants en souffrance en vertu de l'alinéa MP4.1.3, intérêts qui s'appliquent à compter du premier jour de retard jusqu'au jour précédant la date de paiement, sauf que
- 6.2.1 les intérêts se seront ni exigibles ni versés à moins que le montant dont il est question au paragraphe MP6.2 ait été en souffrance pendant plus de 15 jours suivant :
- 6.2.1.1 la date à laquelle ladite somme est devenue due et payable, ou
- 6.2.1.2 la date de réception par le représentant ministériel de la déclaration conforme à celle décrite aux paragraphes MP4.5, MP4.8 ou MP4.11;
- selon la plus avancée de ces deux dates, et
- 6.2.2 les intérêts ne seront ni exigibles ni versés sur les paiements anticipés en souffrance, le cas échéant.

MP7 Droit de compensation

- 7.1 Sans restreindre tout droit de compensation ou de retenue découlant explicitement ou implicitement de la loi ou d'une disposition quelconque du Contrat, Sa Majesté peut opérer compensation de toute somme due par l'Entrepreneur à Sa Majesté en vertu du Contrat ou de tout contrat en cours, à l'encontre des sommes dues par Sa Majesté à l'Entrepreneur en vertu du Contrat.
- 7.2 Pour les fins du paragraphe MP7.1, l'expression «contrat en cours» signifie un contrat entre Sa Majesté et l'Entrepreneur :
- 7.2.1 en vertu duquel l'Entrepreneur est légalement obligé d'exécuter ou de fournir du travail,



de la main-œuvre ou des matériaux; ou

- 7.2.2 à l'égard duquel Sa Majesté a, depuis la date à laquelle les présents Articles de convention sont intervenus, exercé le droit de retirer à l'Entrepreneur les travaux faisant l'objet du contrat.

MP8 Paiement en cas de résiliation

- 8.1 En cas de résiliation du Contrat conformément à l'article CG41, Sa Majesté paie à l'Entrepreneur le plus tôt possible eu égard aux circonstances, tout montant qui lui est légalement dû et payable.

MP9 Intérêts sur les réclamations réglées

- 9.1 Sa Majesté versera à l'Entrepreneur des intérêts simples sur le montant d'une réclamation réglée, au taux d'escompte moyen plus q $\frac{1}{4}$ p. 100 à compter du premier jour de retard jusqu'au jour précédant la date de paiement.
- 9.2 Aux fins du paragraphe MP9.1:
- 9.2.1 une réclamation est réputée être réglée lorsqu'une entente par écrit est signée par le représentant ministériel et l'Entrepreneur et fait état du montant de la réclamation à verser par Sa Majesté et des travaux pour lesquels ledit montant doit être versé;
- 9.2.2 le «taux d'escompte moyen» signifie le taux d'intérêt moyen, fixé par la Banque du Canada, en vigueur à la fin de chaque mois civil au cours de la période pendant laquelle la réclamation réglée était impayée;
- 9.2.3 une réclamation réglée est réputée être impayée à compter de la journée qui suit immédiatement la date à laquelle la réclamation était due et payable conformément au Contrat, s'il n'y avait pas eu contestation.
- 9.3 Aux fins de l'Article MP9, une réclamation signifie tout montant faisant l'objet d'un litige et assujéti à des négociations entre Sa Majesté et l'Entrepreneur en vertu du Contrat.



Article	Page	Titre
CG1	1	Interpretation
CG2	2	Sucesseurs et ayants droit
CG3	2	Cession du Contrat
CG4	2	Sous-traitance par l'Entrepreneur
CG5	2	Modifications
CG6	3	Nulle obligation implicite
CG7	3	Caractère essentiel des délais et échéances
CG8	3	Indemnisation par l'Entrepreneur
CG9	3	Indemnisation par Sa Majesté
CG10	3	Interdiction aux députés de la Chambre des communes de tirer profit d'un contrat
CG11	4	Avis
CG12	4	Matériaux, outillage et biens immobiliers fournis par Sa Majesté
CG13	5	Matériaux, outillage et biens immobiliers devenus propriété de Sa Majesté
CG14	5	Permis et taxes payables
CG15	6	Exécution des travaux sous la direction du représentant ministériel
CG16	6	Coopération avec d'autres Entrepreneurs
CG17	7	Vérification des travaux
CG18	7	Déblaiement de l'emplacement
CG19	8	Surintendant de l'Entrepreneur
CG20	8	Sécurité nationale
CG21	8	Ouvriers inaptes
CG22	9	Augmentation ou diminution des coûts
CG23	9	Main-d'œuvre et matériaux canadiens
CG24	10	Protection des travaux et des documents
CG25	10	Cérémonies publiques et enseignes
CG26	10	Précautions contre les dommages, la transgression des droits, les incendies, et les autres dangers
CG27	11	Assurances
CG28	11	Indemnité d'assurance
CG29	12	Garantie du contrat
CG30	13	Modifications aux travaux
CG31	13	Interprétation du Contrat par le représentant ministériel
CG32	14	Garantie et rectification des défauts des travaux
CG33	15	Défaut de l'Entrepreneur
CG34	15	Protestations des décisions du représentant ministériel
CG35	15	Changement des conditions du sol – Négligence ou retard de la part de Sa Majesté
CG36	16	Prolongation de délai
CG37	17	Dédommagement pour retard d'exécution
CG38	17	Travaux retirés à l'Entrepreneur
CG39	18	Effet du retrait des travaux à l'Entrepreneur
CG40	19	Suspension des travaux par le Ministre
CG41	19	Résiliation du Contrat
CG42	20	Réclamations contre et obligations de la part de l'Entrepreneur ou d'un sous-entrepreneur
CG43	22	Dépôt de garantie – Confiscation ou remise
CG44	22	Certificats du représentant ministériel
CG45	24	Remise du dépôt de garantie
CG46	24	Précision du sens des expressions figurant aux articles CG47 à CG50
CG47	24	Additions ou modifications au Tableau des prix unitaires
CG48	25	Établissement du coût – Tableau des prix unitaires
CG49	25	Établissement du coût – Négociation
CG50	26	Établissement du coût en cas d'échec des négociations
CG51	27	Registres à tenir par l'Entrepreneur
CG52	27	Conflits d'intérêts
CG 53	28	Situation de l'Entrepreneur

CG1 Interpretation

1.1 Dans le Contrat:

- 1.1.1 tout renvoi à une autre partie du Contrat désignée par des numéros précédés de lettres est censé renvoyer à la partie du Contrat qui est désignée par cette combinaison de lettres et de chiffres, de même qu'à toute autre partie du Contrat qui y est mentionnée ;
- 1.1.2 « Contrat » signifie les documents mentionnés dans les Articles de convention;
- 1.1.3 « garantie du contrat » signifie toute garantie fournie à Sa Majesté par l'Entrepreneur conformément au Contrat;
- 1.1.4 « le représentant ministériel » signifie l'officier ou l'employé de Sa Majesté désigné aux Articles de convention et toute personne autorisée spécialement par le représentant ministériel à accomplir, en son nom, n'importe laquelle des fonctions qui lui sont confiées en vertu du Contrat, et signalée comme tel par écrit à l'Entrepreneur;
- 1.1.5 « matériaux » comprend toutes les marchandises, articles et choses à être fournies par ou pour l'Entrepreneur en vertu du Contrat, pour être incorporés dans les travaux;
- 1.1.6 « Ministre » comprend une personne agissant pour ou, si la charge est sans titulaire, à la place du Ministre ou des personnes lui succédant, de même que son ou leurs adjoints ou représentants dûment nommés aux fins du Contrat;
- 1.1.7 « personne » comprend, sauf lorsque le contexte exige une interprétation différente, une société, une entreprise, une firme, une co-entreprise, un consortium et une corporation;
- 1.1.8 « outillage » comprend les animaux, outils, instruments, machines, véhicules, bâtiments, ouvrages, équipements et marchandises, articles et choses autres que les matériaux, qui sont nécessaires à l'exécution des travaux;
- 1.1.9 « sous-entrepreneur » signifie une personne à qui l'Entrepreneur a, conformément à l'article CG4, confié l'exécution des travaux en tout ou en partie;
- 1.1.10 « surintendant » signifie l'employé de l'Entrepreneur désigné par ce dernier pour remplir les fonctions décrites à l'article CG19;
- 1.1.11 « travaux » comprend, sous réserve de toute stipulation expressément contraire dans le Contrat, tout ce que l'Entrepreneur doit faire, fournir, livrer ou accomplir pour l'exécution du Contrat.

1.2 Sauf quant à ceux apparaissant aux Plans et devis, les en-têtes apparaissent dans le Contrat, ne font pas partie du Contrat, mais y sont uniquement pour fin d'utilité pratique.

1.3 Aux fins de l'interprétation du Contrat, en cas de contradiction ou de divergence entre les Plans et devis et les Conditions générales, les Conditions générales prévalent.

1.4 Dans l'interprétation des Plans et devis, en cas de contradiction ou de divergence entre :

- 1.4.1 les Plans et les devis, les devis prévalent;
- 1.4.2 les plans, les plans tracés à l'échelle la plus grande prévalent; et
- 1.4.3 les dimensions exprimées en chiffres et les dimensions à l'échelle, les dimensions exprimées en chiffres prévalent.

CG2 Successeurs et ayants droit

- 2.1 Le Contrat est au bénéfice des parties au Contrat, de même que de leurs héritiers légaux, exécuteurs, administrateurs, successeurs et ayants droit, qui sont tous par ailleurs liés par ses dispositions.

CG3 Cession du Contrat

- 3.1 L'Entrepreneur ne peut céder le Contrat, en tout ou en partie, sans le consentement écrit du Ministre.

CG4 Sous-traitance par l'Entrepreneur

- 4.1 Sous réserve des Conditions générales, l'Entrepreneur peut sous-traiter une partie quelconque des travaux.
- 4.2 L'Entrepreneur doit aviser le représentant ministériel par écrit de son intention de sous-traiter.
- 4.3 L'avis mentionné au paragraphe CG4.2 doit identifier le sous-entrepreneur de même que la partie des travaux qu'il entend lui confier.
- 4.4 Le représentant ministériel peut s'objecter à la sous-traitance projetée en avisant par écrit l'Entrepreneur dans les six jours suivant la réception par le représentant ministériel de l'avis mentionné au paragraphe CG4.2.
- 4.5 Si le représentant ministériel s'oppose à une sous-traitance en vertu du paragraphe CG4.4, l'Entrepreneur ne peut procéder à la sous-traitance envisagée.
- 4.6 L'Entrepreneur ne peut, sans la permission écrite du représentant ministériel, remplacer un sous-entrepreneur dont il a retenu les services conformément aux Conditions générales.
- 4.7 Tout contrat entre l'Entrepreneur et un sous-entrepreneur doit comporter tous les termes et conditions du Contrat qui sont d'application générale.
- 4.8 Nul contrat entre l'Entrepreneur et un sous-entrepreneur ou nul consentement de le représentant ministériel à tel contrat sera interprété comme relevant l'Entrepreneur de quelque obligation en vertu du Contrat ou comme imposant quelque responsabilité à Sa Majesté.

CG5 Modifications

- 5.1 Nulle modification ou changement à quelque disposition du Contrat aura d'effet avant que d'avoir été consignée par écrit.

CG6 Nulle obligation implicite

- 6.1 Il ne découlera du Contrat aucune disposition ou obligation implicite de la part de Sa Majesté; seules les dispositions expresses du Contrat, stipulées par Sa Majesté, doivent servir de fondement à tout droit contre Sa Majesté.
- 6.2 Le présent Contrat remplace toutes communications, négociations et ententes, écrites ou verbales, concernant les travaux et qui auraient en lieu avant la date du Contrat.

CG7 Caractère essentiel des délais et échéances

- 7.1 Le temps est l'essence même du Contrat.

CG8 Indemnisation par l'Entrepreneur

- 8.1 L'Entrepreneur doit tenir Sa Majesté indemne et à couvert de toutes réclamations, demandes, pertes, frais, dommages, actions, poursuites ou procédures de la part de quiconque, fondés, découlant, reliés, occasionnés ou attribuables aux activités de l'Entrepreneur, de ses employés, agents, sous-entrepreneurs et sous-entrepreneurs de ces derniers dans l'exécution des travaux faisant l'objet du Contrat, incluant toute contrefaçon ou prétendue contrefaçon d'un brevet d'invention ou de toute autre forme de propriété intellectuelle.
- 8.2 Aux fins du paragraphe CG8.1, le terme « activités » comprend tout acte ou omission, de même que tout retard à accomplir un acte.

CG9 Indemnisation par Sa Majesté

- 9.1 Sa Majesté, sous réserve des dispositions de la Loi sur la responsabilité de la Couronne, de la Loi sur les brevets et de toute autre loi affectant les droits, pouvoirs, privilèges ou obligations de Sa Majesté, doit tenir l'Entrepreneur indemne et à couvert de toutes réclamations, demandes, pertes, frais, dommages, actions, poursuites ou procédures découlant de ses activités en vertu du Contrat et directement attribuables à :
- 9.1.1 une absence ou un vice, actuel ou allégué, dans le titre de Sa Majesté concernant l'emplacement des travaux, ou
- 9.1.2 une contrefaçon ou prétendue contrefaçon par l'Entrepreneur de tout brevet d'invention ou de toute autre forme de propriété intellectuelle, dans l'exécution de tout acte aux fins de Contrat, comportant l'utilisation d'un modèle, d'un plan, d'un dessin ou de toute autre chose fournis par Sa Majesté à l'Entrepreneur aux fins des travaux.

CG10 Interdiction aux députés de la Chambre des communes de tirer profit d'un contrat

- 10.1 Conformément à la Loi sur le Parlement du Canada, il est expressément interdit à tout membre de la Chambre des communes de posséder quelque part ou intérêt dans le Contrat, ou d'en tirer quelque bénéfice ou profit.

CG11 Avis

- 11.1 Tout avis, consentement, ordre, décision, directive ou communication autre qu'un avis suivant le paragraphe CG11.4, qui peut être donné à l'Entrepreneur conformément au Contrat, peut être donné de quelque manière que ce soit.
- 11.2 Tout avis, consentement, ordre, décision, directive ou autre communication devant être donné par écrit à une partie ou une autre conformément au Contrat, sera, sous réserve du paragraphe CG11.4, réputé avoir été effectivement donné :
- 11.2.1 à l'Entrepreneur, s'il a été livré personnellement à l'Entrepreneur ou au surintendant de l'Entrepreneur, ou s'il a été envoyé par la poste, par télex ou par télécopieur à l'Entrepreneur, à l'adresse indiquée au paragraphe A4.1; ou
- 11.2.2 à Sa Majesté, s'il a été livré personnellement au représentant ministériel, ou s'il a été envoyé par la poste, par télex ou par télécopieur au représentant ministériel, à l'adresse indiquée à l'alinéa A1.2.1.
- 11.3 Tout avis, consentement, ordre, décision, directive ou autre communication donné conformément au paragraphe CG11.2 sera réputé avoir été reçu par l'une ou l'autre des parties :
- 11.3.1 le jour où il a été livré, s'il lui a été livré personnellement; ou
- 11.3.2 le jour de sa réception ou le sixième jour après son envoi par la poste, selon la première de ces deux dates, s'il lui a été envoyé par la poste, et
- 11.3.3 dans les 24 heures suivant sa transmission, s'il lui a été envoyé par télex ou par télécopieur.
- 11.4 S'il est livré personnellement, un avis donné en vertu de l'alinéa CG38.1.1 et des articles CG40 et CG41 sera remis à l'Entrepreneur ou, si l'Entrepreneur est une société, une firme, une co-entreprise ou une corporation, à un agent de l'administration ou à un cadre supérieur.

CG12 Matériaux, outillage et biens immobiliers fournis par Sa Majesté

- 12.1 Sous réserve du paragraphe CG12.2, l'Entrepreneur est responsable envers Sa Majesté de toute perte ou dommage, aux matériaux, à l'outillage ou aux biens immobiliers que Sa Majesté a fournis ou placés sous la garde et le contrôle de l'Entrepreneur aux fins du Contrat, que la perte ou le dommage soit attribuable ou non à des causes indépendantes de la volonté de l'Entrepreneur.
- 12.2 L'Entrepreneur n'est pas responsable envers Sa Majesté de toute perte ou dommage aux matériaux, à l'outillage ou aux biens immobiliers dont il est question au paragraphe CG12.1, si

cette perte ou ce dommage est imputable et directement attribuable à l'usure causée par un usage raisonnable.

- 12.3 L'Entrepreneur doit utiliser les matériaux, l'outillage ou les biens immobiliers dont il est question au paragraphe CG12.1, uniquement pour l'exécution du Contrat et pour aucune autre fin.
- 12.4 Lorsqu'après avoir été requis de le faire par le représentant ministériel, l'Entrepreneur n'a pas, dans un délai raisonnable, indemnisé Sa Majesté pour une perte ou un dommage dont il est responsable en vertu du paragraphe CG12.1, le représentant ministériel peut y pouvoir aux frais de l'Entrepreneur, et ce dernier est dès lors responsable envers Sa Majesté des frais en l'occurrence qu'il devra sur demande payer à Sa Majesté.
- 12.5 L'Entrepreneur doit tenir des registres que le représentant ministériel peut de temps à autre exiger des matériaux, de l'outillage et des biens immobiliers visés par le paragraphe CG12.1 et doit, lorsque le représentant ministériel le l'exige, établir à la satisfaction de ce dernier que les matériaux, l'outillage et les biens immobiliers sont à l'endroit et dans l'état dans lequel ils devraient être.

CG13 Matériaux, outillage et biens immobiliers devenus propriété de Sa Majesté

- 13.1 Sous réserve du paragraphe CG14.7, tous les matériaux et l'outillage, de même que tout droit de l'Entrepreneur sur tous les biens immobiliers, permis, pouvoirs et privilèges achetés, ou utilisés par l'Entrepreneur pour les travaux deviennent, à compter de l'époque où ils ont été achetés ou utilisés, la propriété de Sa Majesté aux fins des travaux et continuent de l'être :
- 13.1.1 dans le cas des matériaux, jusqu'à ce que le représentant ministériel déclare qu'ils ne sont plus requis pour les travaux; et
- 13.1.2 dans le cas de l'outillage, des biens immobiliers, des permis, des pouvoirs et des privilèges, jusqu'à ce que le représentant ministériel déclare que le droit dévolu à Sa Majesté en l'espèce n'est plus requis pour les travaux.
- 13.2 Les matériaux ou l'outillage appartenant à Sa Majesté en vertu du paragraphe CG13.1 ne doivent pas être enlevés des lieux des travaux, utilisés ou aliénés, sauf pour les travaux, sans le consentement écrit du représentant ministériel.
- 13.3 Sa Majesté n'est pas responsable de toute perte ou de tout dommage aux matériaux ou à l'outillage visés par le paragraphe CG13.1 quelle qu'en soit la cause et l'Entrepreneur est responsable de toute perte ou de tout dommage bien que ces matériaux ou outillage appartiennent à Sa Majesté.

CG14 Permis et taxes payables

- 14.1 L'Entrepreneur doit, dans les 30 jours de la date du Contrat, offrir à l'administration municipale, un montant égal à tous les droits et frais qui seraient payables à l'administration municipale pour les permis de construction, si les travaux étaient exécutés pour une personne autre que Sa Majesté.

- 14.2 Dans les dix jours qui suivent l'offre mentionnée au paragraphe CG14.1, l'Entrepreneur avise le représentant ministériel de sa démanche et du montant de cette offre et lui fait savoir si elle a été acceptée ou non par l'administration municipale.
- 14.3 Si l'administration municipale n'a pas accepté la somme offerte aux termes du paragraphe CG14.1, l'Entrepreneur remet ce montant à Sa Majesté dans les six jours suivant l'expiration du délai fixe au paragraphe CG14.2.
- 14.4 Aux fins des paragraphes CG14.1 et CG14.3, l'expression « administration municipale » signifie une administration qui aurait compétence pour autoriser la construction de l'ouvrage si le propriétaire n'en était pas Sa Majesté.
- 14.5 Nonobstant le lieu de résidence de l'Entrepreneur, l'Entrepreneur versera toute taxe applicable découlant de l'exécution des travaux visés par le Contrat.
- 14.6 Conformément à la déclaration mentionnée au paragraphe MP4.9, l'Entrepreneur dont ni le lieu de résidence ni la place d'affaires n'est dans la province où sont effectués les travaux visés par le Contrat, fournira à Sa Majesté une preuve d'enregistrement auprès des autorités provinciales responsables de la taxe de vente dans ladite province.
- 14.7 Aux fins du paiement de la taxe applicable ou de la fourniture d'une garantie de paiement de la taxe applicable découlant de l'exécution des travaux visés par le Contrat, l'Entrepreneur doit, malgré le fait que tous les matériaux et outillage, de même que des droits de l'Entrepreneur sur tous les biens immobiliers, permis, pouvoirs et privilèges, sont devenus la propriété de Sa Majesté après la date d'achat, payer, en tant qu'utilisateur ou consommateur, toute taxe applicable payable au moment de l'utilisation desdits matériaux, outillage ou droits de l'Entrepreneur à titre d'utilisateur, conformément aux lois pertinentes, ou fournir une garantie de paiement à cet égard.

CG15 Exécution des travaux sous la direction du représentant ministériel

- 15.1 L'Entrepreneur doit :
- 15.1.1 permettre au représentant ministériel d'avoir accès aux travaux et au chantier en tout temps au cours de l'exécution du Contrat;
 - 15.1.2 communiquer au représentant ministériel tous renseignements qu'il demande concernant l'exécution du Contrat; et
 - 15.1.3 fournir au représentant ministériel toute l'assistance possible dans l'accomplissement de son devoir de veiller à ce que les travaux soient exécutés conformément au Contrat, de même que dans l'accomplissement de tout autre devoir et dans l'exercice de tout pouvoir qui lui incombe ou qui lui est conféré par le Contrat.

CG16 Coopération avec d'autres Entrepreneurs

- 16.1 Lorsque, de l'avis du représentant ministériel, il est nécessaire d'affecter aux travaux ou au chantier d'autres entrepreneurs ou ouvriers, avec ou sans outillage et matériaux, l'Entrepreneur doit, à la satisfaction du représentant ministériel, leur donner accès aux travaux et coopérer avec

eux dans l'accomplissement de leurs fonctions et obligations.

16.2 Si :

16.2.1 l'affectation aux travaux d'autres entrepreneurs ou ouvriers en vertu du paragraphe CG16.1 ne pouvait être raisonnablement prévue par l'Entrepreneur au moment de la conclusion du Contrat; et

16.2.2 de l'avis du représentant ministériel, l'Entrepreneur a encouru des dépenses additionnelles afin de se conformer au paragraphe CG16.1; et

16.2.3 l'Entrepreneur a donné au représentant ministériel un avis écrit de sa réclamation avant l'expiration d'un délai de 30 jours à compter de l'affectation d'autres entrepreneurs ou ouvriers aux travaux ou au chantier;

Sa Majesté rembourse à l'Entrepreneur les frais encourus, calculés conformément aux articles CG48 à CG50, pour le travail, de l'outillage et des matériaux additionnels requis.

CG17 Vérification des travaux

17.1 Si, à un moment quelconque après le début des travaux mais avant l'expiration de la période de garantie, le représentant ministériel a des motifs de croire que les travaux en partie de ceux-ci n'ont pas été exécutés conformément au Contrat, il peut demander qu'une vérification de ces travaux soit effectuée par un expert qu'il désigne.

17.2 Si, par suite d'une vérification conformément au paragraphe CG17.1, il est établi que les travaux n'ont pas été exécutés suivant le Contrat, l'Entrepreneur doit, sur demande, payer à Sa Majesté tous les coûts et toutes les dépenses raisonnables que cette vérification lui aura occasionnés, en plus et sans préjudice aux droits et recours de Sa Majesté sous le Contrat, en droit ou en équité.

CG18 Déblaiement de l'emplacement

18.1 L'Entrepreneur garde les travaux et leur emplacement propres, sans rebuts, ni débris, et respecte à cet égard toute directive du représentant ministériel.

18.2 Avant l'émission du Certificat provisoire mentionné au paragraphe CG44.2, l'Entrepreneur enlève tout l'outillage et tous les matériaux non requis à l'exécution du reste des travaux. Il enlève également tous rebuts et débris et fait en sorte que les travaux et leur emplacement soient propres et convenables pour leur occupation par les employés de Sa Majesté, sauf indication contraire dans le Contrat.

18.3 Avant l'émission du Certificat définitif d'achèvement mentionné au paragraphe CG44.1, l'Entrepreneur retire des travaux et leur emplacement, l'excédant de l'outillage et des matériaux, de même que tous les rebuts et débris.

18.4 Les obligations qu'imposent à l'Entrepreneur les paragraphes CG18.1 à CG18.3 ne s'appliquent pas aux rebuts et aux débris laissés par les employés de Sa Majesté, ou par les autres entrepreneurs et leurs employés visés au paragraphe CG16.1.

CG19 Surintendant de l'Entrepreneur

- 19.1 L'Entrepreneur désigne sans délai un surintendant après l'adjudication du Contrat.
- 19.2 L'Entrepreneur communique sans délai au représentant ministériel le nom, l'adresse et le numéro de téléphone du surintendant désigné en vertu du paragraphe CG19.1.
- 19.3 Le surintendant désigné en vertu du paragraphe CG19.1 à l'entière responsabilité des opérations de l'Entrepreneur dans l'exécution des travaux et il est en outre autorisé à recevoir au nom de l'Entrepreneur, tous avis, consentement, ordre, directive, décision ou toute autre communication qui peut lui être donné en vertu du Contrat.
- 19.4 Pendant les heures de travail et jusqu'à l'achèvement des travaux, l'Entrepreneur doit garder sur les lieux des travaux un surintendant compétent.
- 19.5 À la demande du représentant ministériel, l'Entrepreneur retire tout surintendant qui, de l'avis du représentant ministériel, est incompetent ou s'est conduit de façon malséante, et il remplace sans délai le surintendant ainsi retiré par un autre surintendant que le représentant ministériel estime acceptable.
- 19.6 Sous réserve du paragraphe CG19.5, l'Entrepreneur ne peut remplacer le surintendant sans le consentement écrit du représentant ministériel.
- 19.7 En cas de contravention par l'Entrepreneur au paragraphe CG19.6, le représentant ministériel peut refuser l'émission de tout Certificat mentionné à l'article CG44 jusqu'à ce que le surintendant ait été réintégré dans ses fonctions ou qu'un autre surintendant acceptable au représentant ministériel l'ait remplacé.

CG20 Sécurité nationale

- 20.1 Si le Ministre estime que la sécurité nationale le requiert, il peut ordonner à l'Entrepreneur :
- 20.1.1 de lui fournir tout renseignement sur des personnes engagées ou devant l'être aux fins du Contrat, et
- 20.1.2 de retirer des travaux et de leur emplacement toute personne dont l'emploi peut en l'occurrence, de l'avis du Ministre, comporter un risque pour la sécurité nationale.
- 20.2 Les contrats que l'Entrepreneur pourra conclure avec les personnes qui seront affectées à l'exécution des travaux, doivent contenir des dispositions qui lui permettront de s'acquitter de toute obligation qui lui incombent en vertu des articles CG19, CG20 et CG21.
- 20.3 L'Entrepreneur doit obéir à tout ordre donné par le Ministre suivant le paragraphe CG20.1.

CG21 Ouvriers inaptes

- 21.1 À la demande du représentant ministériel, l'Entrepreneur retire des travaux toute personne engagée par l'Entrepreneur aux fins des travaux qui, de l'avis du représentant ministériel, est incompétente ou s'est conduite de façon malséante et l'Entrepreneur refuse l'accès à l'emplacement des travaux à une personne ainsi retirée.

CG22 Augmentation ou diminution des coûts

- 22.1 Le montant établi dans les Articles de convention doit être ni augmenté, ni diminué en raison d'une augmentation ou d'une diminution du coût des travaux résultant d'une augmentation ou d'une diminution du coût du travail, de l'outillage, des matériaux ou des rajustements salariaux énoncés ou prescrits dans les Conditions de travail.
- 22.2 Nonobstant le paragraphe CG22.1 et l'article CG35, le montant énoncé dans les Articles de convention doit faire l'objet d'un redressement de la manière prévue au paragraphe CG22.3, en cas de modification à une taxe imposée en vertu de la Loi sur l'accise, de la Loi sur la taxe d'accise, de la Loi sur la sécurité de la vieillesse, de la Loi sur les douanes, du Tarif des douanes ou de toute loi provinciale sur la taxe de vente imposant une taxe de vente au détail sur l'achat de biens personnels corporels incorporés dans les biens immobiliers :
- 22.2.1 survenant après la date à laquelle l'Entrepreneur a présenté une soumission pour le Contrat,
- 22.2.2 s'appliquant aux matériaux; et
- 22.2.3 influant sur le coût de ces matériaux pour l'Entrepreneur.
- 22.3 En cas de changement fiscal suivant le paragraphe CG22.2, tout montant pertinent indiqué dans les Articles de convention sera augmenté ou diminué d'un montant égal qui, sur examen des registres mentionnés à l'article CG51, représente l'augmentation ou la diminution, selon le cas, des coûts directement attribuables à ce changement.
- 22.4 Aux fins du paragraphe CG22.2, lorsqu'une taxe fait l'objet d'un changement après la date à laquelle l'Entrepreneur a présenté une soumission mais alors que le ministre des Finances en avait donné avis public avant la date de présentation de la soumission, le changement fiscal est censé être survenu avant la date à laquelle la soumission a été présentée.

CG23 Main-d'œuvre et matériaux canadiens

- 23.1 L'Entrepreneur emploie pour l'exécution des travaux, de la main-d'œuvre et des matériaux canadiens dans toute la mesure où ils sont disponibles, compte tenu des exigences économiques et de la nécessité de poursuivre une exécution diligente des travaux.
- 23.2 Sous réserve du paragraphe CG23.1, l'Entrepreneur emploie, dans la mesure où elle est disponible, la main-d'œuvre de la localité où les travaux sont exécutés, et il recourt aux bureaux des Centres d'emploi du Canada pour recruter les ouvriers, là où la chose est réalisable.
- 23.3 Sous réserve des paragraphes CG23.1 et CG23.2, l'Entrepreneur emploie une proportion raisonnable d'ouvriers qui ont été en service actif dans les Forces armées canadiennes et qui en

ont reçu une libération honorable.

CG24 Protection des travaux et des documents

- 24.1 L'Entrepreneur garde et protège les travaux, l'emplacement des travaux, le Contrat, les devis, les plans, les dessins, les renseignements, les matériaux, l'outillage et les biens immobiliers, fournis ou non par Sa Majesté à l'Entrepreneur, contre toute perte ou dommage de quelque nature et ne peut les utiliser, donner, démolir ou en disposer sans le consentement écrit du Ministre, sauf si cela est indispensable à l'exécution des travaux.
- 24.2 Si une cote de sécurité est attribuée aux documents ou renseignements donnés ou dévoilés à l'Entrepreneur, l'Entrepreneur prend toutes les mesures que lui enjoint le représentant ministériel pour assurer le degré de sécurité conforme à cette cote.
- 24.3 L'Entrepreneur fournit tous dispositifs de sécurité et aide toute personne à laquelle le Ministre a donné l'autorisation d'inspecter ou de prendre les mesures de sécurité qui s'imposent à l'égard des travaux et de l'emplacement des travaux.
- 24.4 Le représentant ministériel peut ordonner à l'Entrepreneur de faire telles choses et d'effectuer tels travaux additionnels qui, de l'avis du représentant ministériel, sont raisonnables et nécessaires pour assurer l'observation des paragraphes CG24.1 à CG24.3, ou pour rectifier une violation de ces paragraphes.

CG25 Cérémonies publiques et enseignes

- 25.1 L'Entrepreneur ne permet pas de cérémonie publique relativement aux travaux, sans la permission du Ministre.
- 25.2 L'Entrepreneur n'érige pas ou ne permet pas l'érection d'enseignes ou de panneaux publicitaires sur les travaux ou l'emplacement des travaux sans l'approbation du représentant ministériel.

CG26 Précautions contre les dommages, la transgression des droits, les incendies, et les autres dangers

- 26.1 L'Entrepreneur doit, à ses propres frais, faire le nécessaire pour s'assurer
- 26.1.1 que nulle personne n'est blessée, nul bien endommagé et nul droit, servitude ou privilège enfreint en raison de l'activité de l'Entrepreneur en vertu du Contrat;
 - 26.1.2 que la circulation à pied ou autrement sur les chemins ou cours d'eau publics ou privés n'est pas indûment entravée, interrompue ou rendue dangereuse par les travaux ou l'outillage;
 - 26.1.3 que les dangers d'incendie sur le chantier ou l'emplacement des travaux sont éliminés et que, sous réserve de tout ordre qui peut être donné par le représentant ministériel, tout incendie est promptement maîtrisé;

- 26.1.4 que la santé et sécurité des personnes occupées aux travaux ne sont pas menacées par les méthodes ou les moyens mis en œuvre;
- 26.1.5 que des services médicaux suffisants sont offerts en tout temps pendant les heures de travail, à toutes personnes occupées aux travaux;
- 26.1.6 que des mesures sanitaires suffisantes sont prises à l'égard des travaux et l'emplacement des travaux; et
- 26.1.7 que tous les jalons, bouées et repères placés sur les travaux ou l'emplacement des travaux par le représentant ministériel ou sur son ordre sont protégés et ne sont pas enlevés, abimés, changés ou détruits.

- 26.2 Le représentant ministériel peut ordonner à l'Entrepreneur de faire toute chose et de construire tout ouvrage additionnel qui, de l'avis du représentant ministériel, est raisonnable ou nécessaire pour assurer l'observation du paragraphe CG26.1 ou pour rectifier une infraction audit paragraphe.
- 26.3 L'Entrepreneur se conforme, à ses propres frais, à tout ordre que le représentant ministériel émet conformément au paragraphe CG26.2.

CG27 Assurances

- 27.1 L'Entrepreneur souscrit et maintient, à ses propres frais, des polices d'assurance relativement aux travaux et en fournit la preuve au représentant ministériel conformément aux exigences des Conditions d'assurance « E ».
- 27.2 Les polices d'assurance mentionnées au paragraphe CG27.1 doivent être :
 - 27.2.1 en la forme et nature, au montant, pour la durée et suivant les termes et conditions prévus aux Conditions d'assurance « E »; et
 - 27.2.2 prévoir le remboursement des demandes de règlement, conformément à l'article CG28.

CG28 Indemnité d'assurance

- 28.1 Dans le cas d'une demande de règlement en vertu d'une police d'assurance tous risques chantier (y compris les installations) que maintient l'Entrepreneur conformément à l'article CG27, les sommes dues à l'égard d'un sinistre seront remboursées directement à Sa Majesté, et :
 - 28.1.1 les sommes ainsi versées seront retenues par Sa Majesté aux fins du contrat; ou
 - 28.1.2 si Sa Majesté en décide ainsi, seront conservées par Sa Majesté, et le cas échéant, deviendront sa propriété de façon absolue.
- 28.2 Dans le cas d'une demande de règlement en vertu d'une police responsabilité civile générale que maintient l'Entrepreneur conformément à l'article CG27, l'assureur remboursera directement au

demandeur les sommes dues à l'égard d'un sinistre.

- 28.3 Si le Ministre choisit conformément au paragraphe CG28.1 de conserver l'indemnité d'assurance, il peut faire effectuer une vérification de la comptabilité de l'Entrepreneur et de Sa Majesté relativement à la partie des travaux perdue, endommagée ou détruite, afin d'établir la différence, s'il en est, entre
- 28.3.1 l'ensemble du montant des pertes ou dommages subis par Sa Majesté, incluant tous frais encourus pour le déblaiement et le nettoyage des travaux et l'emplacement des travaux et de toute autre somme payable par l'Entrepreneur à Sa Majesté en vertu du Contrat, moins toute somme retenue conformément à l'alinéa CG28.1.2; et
- 28.3.2 l'ensemble des sommes payables par Sa Majesté à l'Entrepreneur en vertu du Contrat à la date où la perte ou les dommages ont été subis.
- 28.4 Toute différence établie conformément au paragraphe CG28.3 doit être payée sans délai par la partie débitrice à la partie créancière.
- 28.5 Suite au paiement prévu au paragraphe CG28.4, Sa Majesté et l'Entrepreneur sont réputés libérés de tous droits et obligations en vertu du Contrat, à l'égard seulement de la partie des travaux qui a fait l'objet d'une vérification mentionnée au paragraphe CG28.3.
- 28.6 S'il n'est pas exercé de choix en vertu du paragraphe CG28.1.2, l'Entrepreneur, sous réserve du paragraphe CG28.7, déblaie et nettoie les travaux et l'emplacement des travaux et il restaure et remplace à ses frais la partie des travaux qui a été perdue ou endommagée, comme si ces travaux n'avaient pas encore été exécutés.
- 28.7 Lorsque l'Entrepreneur exécute les obligations prévues au paragraphe CG28.6, Sa Majesté lui rembourse, jusqu'à concurrence des sommes mentionnées au paragraphe CG28.1, les frais de déblaiement, nettoyage, restauration et remplacement en question.
- 28.8 Sous réserve du paragraphe CG28.7, tout paiement par Sa Majesté en exécution des obligations prévues au paragraphe CG28.7 est effectué conformément aux dispositions du Contrat, mais chaque paiement doit représenter 100% du montant réclamé, nonobstant les alinéas MP4.4.1 et MP4.4.2.

CG29 Garantie du contrat

- 29.1 L'Entrepreneur obtient et dépose auprès du représentant ministériel une ou des garanties conformément aux conditions de garantie du contrat.
- 29.2 S'il est déposé une garantie auprès du représentant ministériel en vertu du paragraphe CG29.1 constituant en tout ou en partie en un dépôt de garantie, ce dépôt sera traité conformément aux articles CG43 et CG45 des Conditions générales.
- 29.3 Si la garantie en vertu du paragraphe CG29.1 consiste, en partie, en un cautionnement (bond) pour le paiement de la main-d'œuvre et des matériaux, l'Entrepreneur affiche une copie de ce cautionnement sur l'emplacement des travaux.

CG30 Modifications aux travaux

- 30.1 Sous réserve de l'article CG5, le représentant ministériel peut, à tout moment avant de délivrer son Certificat définitif d'achèvement :
- 30.1.1 exiger des travaux ou des matériaux en sus de ceux qui ont été prévus dans les Plans et devis; et
 - 30.1.2 supprimer ou modifier les dimensions, le caractère, la quantité, la qualité, la description, la situation ou la position de la totalité ou d'une partie des travaux ou matériaux prévus dans les Plans et devis ou exigés en conformité de l'alinéa CG30.1.1.
- à condition que ces travaux ou matériaux supplémentaires, ou que ces suppressions ou modifications soient, selon lui compatibles avec l'intention du Contrat.
- 30.2 L'Entrepreneur exécute les travaux conformément aux ordres, suppressions et modifications émis de temps à autre par le représentant ministériel en vertu du paragraphe CG30.1, comme s'ils faisaient partie des Plans et devis.
- 30.3 Le représentant ministériel décide si ce que l'Entrepreneur a fait ou omis de faire conformément à un ordre, une suppression ou une modification en vertu du paragraphe CG30.1 a augmenté ou diminué le coût des travaux pour l'Entrepreneur.
- 30.4 Si le représentant ministériel décide, conformément au paragraphe CG30.3, qu'il y a eu augmentation du coût pour l'Entrepreneur, Sa Majesté paie à l'Entrepreneur le coût accru que l'Entrepreneur a nécessairement encouru pour les travaux supplémentaires, calculé conformément aux articles CG49 ou GB50.
- 30.5 Si le représentant ministériel décide, conformément au paragraphe CG30.3, qu'il y a eu réduction du coût pour l'Entrepreneur, Sa Majesté réduit le montant payable à l'Entrepreneur en vertu du Contrat d'un montant égal à la réduction du coût occasionné par toute suppression ou modification ordonnée conformément au paragraphe CG30.1.2, calculé conformément à l'article CG49.
- 30.6 Les paragraphes CG30.3 à CG30.5 s'appliquent seulement à un contrat ou partie d'un contrat comportant, suivant le Contrat, une Entente à prix fixe.
- 30.7 Tout ordre, suppression ou modification mentionné au paragraphe CG30.1 doit être par écrit, porter la signature du représentant ministériel et être communiqué à l'Entrepreneur conformément au paragraphe CG11.

CG31 Interprétation du Contrat par le représentant ministériel

- 31.1 Avant la délivrance par le représentant ministériel du Certificat définitif d'achèvement mentionné au paragraphe CG44.1, le représentant ministériel tranche toute question concernant l'exécution des travaux ou les obligations de l'Entreteneur en vertu du Contrat et en particulier, mais sans limiter la portée générale de ce qui précède, concernant :

- 31.1.1 la signification de quoi que ce soit dans les Plans et devis;
 - 31.1.2 l'interprétation des Plans et devis au cas d'erreur, omission, obscurité ou divergence dans leur texte ou intention;
 - 31.1.3 le respect des exigences du Contrat quant à la quantité ou la qualité des matériaux ou du travail que l'Entrepreneur fournit ou se propose de fournir;
 - 31.1.4 la suffisance de la main-d'œuvre, de l'outillage ou des matériaux que l'Entrepreneur fournit pour la réalisation des travaux et du Contrat, pour assurer l'exécution des travaux suivant le Contrat et l'exécution du Contrat conformément à ses dispositions;
 - 31.1.5 la qualité de tout genre de travail effectué par l'Entrepreneur; ou
 - 31.1.6 l'échéancier et la programmation des diverses phases de l'exécution des travaux;
- et la décision du représentant ministériel est sans appel, pour ce qui est des travaux.
- 31.2 L'Entrepreneur exécute les travaux conformément aux décisions et directives du représentant ministériel en vertu du paragraphe CG31.1 et conformément à toute décision et directive du représentant ministériel que en découlent.

CG32 Garantie et rectification des défauts des travaux

- 32.1 Sans restreindre les garanties implicites ou explicites de la loi ou du Contrat, l'Entrepreneur doit, à ses propres frais
- 32.1.1 rectifier toute défectuosité et corriger tout vice qui se manifeste dans les travaux ou qui est signalé au Ministre quant aux parties du travail acceptées relativement au Certificat provisoire d'achèvement mentionné au paragraphe CG44.2 dans les 12 mois qui suivront la date d'émission du Certificat provisoire d'achèvement.
 - 32.1.2 rectifier toute défectuosité et corriger tout vice qui se manifeste dans les travaux ou qui est signalé au Ministre relativement aux parties des travaux décrites dans le Certificat provisoire d'achèvement mentionné au paragraphe CG44.2 dans les 12 mois qui suivent la date d'émission du Certificat définitif d'achèvement mentionné au paragraphe CG44.1.
- 32.2 Le représentant ministériel peut ordonner à l'Entrepreneur de rectifier ou corriger toute défectuosité ou tout vice mentionné au paragraphe CG32.1 ou couvert par toute autre garantie implicite ou explicite.
- 32.3 L'ordre mentionné au paragraphe CG32.2.1 doit être par écrit; il peut préciser le délai dans lequel l'Entrepreneur doit rectifier ou corriger la défectuosité ou le vice et il doit être donné à l'Entrepreneur conformément à l'article CG11.
- 32.4 L'Entrepreneur doit rectifier la défectuosité ou corriger le vice mentionné dans l'ordre donné en conformité du paragraphe CG32.2 dans le délai qui y est stipulé.

CG33 Défaut de l'Entrepreneur

- 33.1 Si l'Entrepreneur omet de se conformer à une décision ou directive rendue ou émise par le représentant ministériel en vertu des articles CG18, CG24, CG26, CG31 ou CG32, le représentant ministériel peut recourir aux méthodes qui lui semblent opportunes pour exécuter ce que l'Entrepreneur a omis d'exécuter.
- 33.2 L'Entrepreneur paie à Sa Majesté, sur demande, la totalité de tous les frais, dépenses et dommages encourus par Sa Majesté en raison du défaut de l'Entrepreneur de se conformer à toute décision ou directive stipulée au paragraphe CG31.1 et en raison de toute méthode utilisée en l'occurrence par le représentant ministériel conformément au paragraphe CG33.1.

CG34 Protestations des décisions du représentant ministériel

- 34.1 L'Entrepreneur peut contester, dans les dix jours de sa réception, une décision ou directive mentionnée aux paragraphes CG30.3 ou CG33.1.
- 34.2 Toute contestation mentionnée au paragraphe CG34.1 doit être par écrit, indiquer tous les motifs de la contestation, être signée par l'Entrepreneur et communiquée à Sa Majesté par l'entremise du représentant ministériel.
- 34.3 Si l'Entrepreneur proteste conformément au paragraphe CG34.2, le fait pour lui de se conformer à la décision ou à la directive qu'il conteste ne sera pas interprété comme une reconnaissance du bienfondé de cette décision ou de cette directive et ne pourra constituer une fin de non-recevoir quant à toute poursuite qu'il estimera appropriée dans les circonstances.
- 34.4 Tout protêt de l'Entrepreneur en vertu du paragraphe CG34.2 ne le dispense de se conformer à la décision ou directive en question.
- 34.5 Sous réserve du paragraphe CG34.6, l'Entrepreneur doit, sous peine de déchéance, intenter toute poursuite judiciaire mentionnée au paragraphe CG34.3 dans les trois mois suivant la date d'émission du Certificat définitif d'achèvement mentionné au paragraphe CG44.1.
- 34.6 L'Entrepreneur doit, sous peine de déchéance, intenter dans les trois mois suivant la fin d'une période de garantie, toute poursuite judiciaire mentionnée au paragraphe CG34.3 et découlant d'un ordre donné en vertu de l'article CG32.
- 34.7 Sous réserve du paragraphe CG34.8, si Sa Majesté tient la contestation de l'Entrepreneur comme bien fondée, elle doit lui rembourser le coût des travaux, de l'outillage et des matériaux additionnels nécessaires à l'exécution de l'ordre ou de la directive ayant fait l'objet du protêt.
- 34.8 Les couts mentionnés au paragraphe CG34.7 doivent être calculés conformément aux dispositions des articles CG48 à CG50.

CG35 Changement des conditions du sol – Négligence ou retard de la part de Sa Majesté

- 35.1 Sous réserve du paragraphe CG35.2, nul paiement autre qu'un paiement expressément stipulé au Contrat n'est fait par Sa Majesté à l'Entrepreneur en raison de quelque dépense supplémentaire

encourue ou pour quelque perte ou dommage subi par l'Entrepreneur.

35.2 Si l'Entrepreneur encourt des frais supplémentaires ou subit des pertes ou dommages directement attribuables :

35.2.1 à un écart substantiel entre les renseignements sur les conditions du sol à l'emplacement des travaux, dans les Plans et devis ou d'autre documents fournis à l'Entrepreneur pour l'établissement de sa soumission, ou à un écart substantiel entre une présomption raisonnable de l'Entrepreneur fondée sur lesdits renseignements et les conditions réelles rencontrées par l'Entrepreneur à l'emplacement des travaux lors de leur exécution; ou

35.2.2 à la négligence ou à un retard de la part de Sa Majesté après la date du Contrat, à fournir tout renseignement ou à tout acte auquel Sa Majesté est expressément obligée par le Contrat ou que les usages de l'industrie dicteraient ordinairement à tout propriétaire;

il doit dans les dix jours qui suivent la date de la constatation des conditions du sol décrites à l'alinéa CG35.2.1 ou la date de la négligence ou du retard décrit au paragraphe CG35.2.2, en donner avis par écrit au représentant ministériel et lui signifier son intention d'exiger le remboursement des frais supplémentaires encourus ou le coût de toutes pertes ou dommages subis.

35.3 Lorsque l'Entrepreneur a donné au représentant ministériel l'avis mentionné au paragraphe CG35.3, il doit sous peine de déchéance dans les 30 jours suivant la date de l'émission du Certificat définitif mentionné au paragraphe CG44.1, remettre au représentant ministériel une demande écrite de remboursement des frais supplémentaires ou du coût de toutes pertes ou dommages subis.

35.4 La demande de remboursement mentionnée au paragraphe CG35.3 devra contenir une description suffisante des faits et circonstances qui motivent la demande afin que le représentant ministériel puisse déterminer si cette demande est justifiée ou non, et l'Entrepreneur doit, à cette fin, fournir tout autre renseignement que le représentant ministériel peut exiger.

35.5 Si, de l'avis du représentant ministériel, la demande de remboursement mentionnée au paragraphe CG35.3 est bien fondée, Sa Majesté doit verser à l'Entrepreneur un supplément calculé en conformité des articles CG47 à CG49.

35.6 Si, de l'avis du représentant ministériel, le cas décrit à l'alinéa CG35.2.1 se traduit pour l'Entrepreneur par une économie dans l'exécution du Contrat, le montant établi dans les Articles de convention est, sous réserve du paragraphe CG35.7, réduit d'un montant égal à l'économie réalisée.

35.7 Le montant à être déduit en vertu du paragraphe CG35.6 doit être déterminé selon les dispositions des articles CG47 à CG49.

35.8 Si l'Entrepreneur néglige de donner l'avis mentionné au paragraphe CG35.2 et de présenter la demande de remboursement mentionnée au paragraphe CG35.3 dans le délai prescrit, aucun supplément ne doit lui être versé en l'occurrence.

CG36 Prolongation de délai

- 36.1 Sous réserve du paragraphe CG36.2, le représentant ministériel peut, s'il estime que l'achèvement en retard des travaux est attribuable à des causes indépendantes de la volonté de l'Entrepreneur et sur demande présentée par l'Entrepreneur avant le jour fixe par les Articles de convention pour l'achèvement des travaux ou avant toute autre date fixée auparavant conformément au présent article, prolonger le délai d'achèvement des travaux.
- 36.2 Toute demande mentionnée au paragraphe CG36.1 doit être accompagnée du consentement écrit de la compagnie dont le cautionnement constitue une partie de la garantie du contrat.

CG37 Dédommagement pour retard d'exécution

- 37.1 Aux fins du présent article :
- 37.1.1 les travaux sont censés être achetés le jour ou le représentant ministériel délivre le Certificat provisoire d'achèvement mentionné au paragraphe CG44.2; et
- 37.1.2 « période de retard » signifie la période commençant le jour fixé par les Articles de convention pour l'achèvement des travaux et se terminant le jour précédant immédiatement le jour de l'achèvement, à l'exclusion cependant de tout jour faisant partie d'une période de prolongation accordée en vertu du paragraphe CG36.1 et de tout autre jour où, de l'avis du représentant ministériel, l'achèvement des travaux a été retardé par des causes indépendantes de la volonté de l'Entrepreneur.
- 37.2 Si l'Entrepreneur n'achève pas les travaux au jour fixé par les Articles de convention mais achève ces travaux par la suite, l'Entrepreneur paie à Sa Majesté un montant égal à l'ensemble :
- 37.2.1 de tous les salaires, gages et frais de déplacement versés par Sa Majesté aux personnes surveillant les travaux pendant la période de retard;
- 37.2.2 des coûts encourus par Sa Majesté en conséquence de l'impossibilité pour Sa Majesté de faire usage des travaux achevés pendant la période de retard; et
- 37.2.3 de tous les autres frais et dommages encourus ou subis par Sa Majesté pendant la période de retard par suite de l'inachèvement des travaux à la date prévue.
- 37.3 S'il estime que l'intérêt public le commande, le Ministre peut renoncer au droit de Sa Majesté à la totalité ou partie d'un paiement exigible en conformité du paragraphe CG37.2.

CG38 Travaux retirés à l'Entrepreneur

- 38.1 Le Ministre peut dans les cas suivants et à son entière discrétion, en donnant un avis par écrite à l'Entrepreneur conformément à l'article CG11, retirer à l'Entrepreneur la totalité ou une partie des travaux et recourir aux moyens qui lui semblent appropriés pour achever les travaux si l'Entrepreneur :
- 38.1.1 fait défaut ou retarde à commencer les travaux ou à exécuter les travaux avec diligence et à la satisfaction du représentant ministériel, dans les six jours suivant la réception par

l'Entrepreneur d'un avis par écrite du Ministre ou du représentant ministériel, conformément à l'article CG11 :

- 38.1.2 a négligé d'achever quelque partie des travaux dans le délai imparti par le Contrat;
 - 38.1.3 est devenu insolvable :
 - 31.1.4 a commis un acte de faillite;
 - 31.1.5 a abandonné les travaux;
 - 31.1.6 a fait cession du Contrat sans le consentement requis au paragraphe CG3.1; ou
 - 31.1.7 a de quelque autre façon fait défaut d'observer ou d'accomplir l'une quelconque des dispositions du Contrat.
- 38.2 Si la totalité ou une partie quelconque des travaux a été retirée à l'Entrepreneur en vertu de paragraphe CG38.1.
- 38.2.1 l'Entrepreneur n'a droit, sauf dispositions du paragraphe CG38.4, à aucun autre paiement dû et exigible.
 - 38.2.2 l'Entrepreneur est tenu de payer à Sa Majesté, sur demande, un montant égal à la totalité des pertes et dommages que Sa Majesté aura subis en raison de défaut de l'Entrepreneur d'achever les travaux.
- 38.3 Si la totalité ou partie des travaux retirés à l'Entrepreneur en vertu du paragraphe CG38.1 est achevée par Sa Majesté, le représentant ministériel établit le montant, s'il y en a, de toute retenue ou demande d'acompte de l'Entrepreneur existant au moment où les travaux lui ont été retirés et dont, selon le représentant ministériel, on n'a pas besoin pour assurer exécution des travaux ou pour rembourser à Sa Majesté les pertes ou dommages subis en raison du défaut de l'Entrepreneur.
- 38.4 Sa Majesté peut verser à l'Entrepreneur le montant qu'on jugera non requis suivant le paragraphe CG38.3.

CG39 Effet du retrait des travaux à l'Entrepreneur

- 39.1 La retrait de la totalité ou d'une partie des travaux à l'Entrepreneur en conformité de l'article CG38, n'a pas pour effet de libérer l'Entrepreneur d'une obligation quelconque découlant pour lui du Contrat ou de la loi, sauf quant à l'obligation pour lui de continuer l'exécution de la partie des travaux qui lui fut ainsi retirée.
- 39.2 Si la totalité ou partie des travaux est retirée à l'Entrepreneur en conformité de l'article CG38, tous les matériaux et outillage, ainsi que l'intérêt de l'Entrepreneur dans tous les biens immobiliers, permis, pouvoirs et privilèges acquis, utilisés ou fournis par l'Entrepreneur pour les travaux, continuent d'être la propriété de Sa Majesté sans indemnisation de l'Entrepreneur.
- 39.3 Si le représentant ministériel certifie que tout matériau, outillage ou un intérêt quelconque

mentionné au paragraphe CG39.2 n'est plus requis pour les travaux et qu'il n'est plus dans l'intérêt de Sa Majesté de retenir lesdits matériaux, outillage ou intérêt, ils sont remis à l'Entrepreneur.

CG40 Suspension des travaux par le Ministre

- 40.1 Le Ministre peut, lorsqu'il estime que l'intérêt public le commande, sommer l'Entrepreneur de suspendre l'exécution des travaux pour une durée déterminée ou indéterminée, en lui communiquant par écrit un avis à cet effet, conformément à l'article CG11.
- 40.2 Sur réception suivant l'article CG11 de la sommation mentionnée au paragraphe CG40.1, l'Entrepreneur suspend toutes les opérations sauf celles qui, de l'avis du représentant ministériel, sont nécessaires à la garde et à la préservation des travaux, de l'outillage et des matériaux.
- 40.3 Pendant la période de suspension, l'Entrepreneur ne peut enlever de l'emplacement, sans le consentement du représentant ministériel, quelque partie des travaux, de l'outillage et des matériaux.
- 40.4 Si la période de suspension est de 30 jours ou moins, l'Entrepreneur reprend l'exécution des travaux dès l'expiration de la période de suspension et il a droit au paiement des frais, calculés en conformité des articles CG48 à CG50, du travail, de l'outillage et des matériaux nécessairement encourus en conséquence de la suspension des travaux.
- 40.5 Si, à l'expiration d'une période de suspension de plus de 30 jours, le Ministre et l'Entrepreneur conviennent que l'exécution des travaux sera continuée par l'Entrepreneur, ce dernier reprend les opérations sous réserve des termes et conditions convenus entre lui et le Ministre.
- 40.6 Si, à l'expiration d'une période de suspension de plus de 30 jours, le Ministre et l'Entrepreneur ne conviennent pas que les travaux seront continués par l'Entrepreneur ou ne s'entendent pas sur les termes et conditions suivant lesquels l'Entrepreneur poursuivra l'exécution des travaux, l'avis de suspension est censé être un avis de résiliation et conformément de l'article CG41.

CG41 Résiliation du Contrat

- 41.1 Le Ministre peut, à n'importe quel moment, résilier le Contrat en donnant avis par écrit à cet effet à l'Entrepreneur conformément à l'article CG11.
- 41.2 Sur réception suivant l'article CG11 de l'avis mentionné au paragraphe CG41.1, l'Entrepreneur cesse toutes opérations dans l'exécution du Contrat, sous réserve de toutes conditions énoncées dans l'avis.
- 41.3 Si le Contrat est résilié conformément au paragraphe CG41.1, Sa Majesté paie à l'Entrepreneur, sous réserve du paragraphe CG41.4, un montant égal :
 - 41.3.1 au coût de tout le travail, l'outillage et les matériaux qu'aura fournis l'Entrepreneur en vertu du Contrat à la date de résiliation, en exécution d'un contrat ou d'une partie de contrat relativement auquel une Entente à prix unitaire est précisée dans le Contrat; ou

41.3.2 au moins :

41.3.2.1 du montant, calculé conformément aux Modalités de paiement, qui aurait été payable à l'Entrepreneur s'il avait achevé les travaux; et

41.3.2.2 du montant que l'on reconnaît devoir à l'Entreteneur en vertu de l'article CG49, concernant un contrat ou une partie de contrat pour lequel le Contrat prévoit une Entente à prix fixe;

moins l'ensemble de tous les montants qui furent payés à l'Entrepreneur par Sa Majesté et de tous les montants dont l'Entrepreneur est redevable envers Sa Majesté en vertu du Contrat.

41.4 Si Sa Majesté et l'Entrepreneur ne peuvent convenir du montant mentionné au paragraphe CG41.3, ce montant sera déterminé suivant la méthode indiquée à l'article CG50.

CG42 Réclamations contre et obligations de la part de l'Entrepreneur ou d'un sous-entrepreneur

42.1 Afin d'acquitter toutes obligations légales de l'Entrepreneur ou d'un sous-entrepreneur ou de satisfaire à toutes réclamations légales contre eux résultant de l'exécution du Contrat, Sa Majesté peut payer tout montant qui est dû et payable à l'Entrepreneur en vertu du Contrat, directement aux créanciers de l'Entrepreneur ou du sous-entrepreneur, ou aux réclamants en l'occurrence. Toutefois, ce montant que paie Sa Majesté, le cas échéant, ne doit pas excéder le montant que l'Entrepreneur aurait été tenu de verser au réclamant si les dispositions des lois relatives aux privilèges dans les provinces et territoires ou, dans le cas de la province de Québec, de la loi à cet effet dans le Code civil, avaient été applicables aux travaux. Le réclamant n'a pas à respecter les dispositions des lois relatives aux privilèges qui établissent les démarches à suivre au moyen d'avis, d'enregistrements ou d'autre façon, comme il aurait pu être nécessaire de le faire pour conserver ou valider toute réclamation à l'égard de liens émanant du réclamant.

42.2 Sa Majesté n'effectue pas de paiement tel qu'il est décrit au paragraphe CG42.1 à moins que le réclamant lui remette :

42.2.1 un jugement ou une ordonnance exécutoire d'un tribunal compétent établissant le montant qu'aurait eu à verser l'Entrepreneur au réclamant en vertu des dispositions de la loi provinciale ou territoriale relative aux privilèges pertinente ou, dans le cas de la province de Québec, de la loi à cet effet dans le Code civil, si ces lois s'appliquaient aux travaux, ou

42.2.2 une sentence arbitrale définitive et exécutoire établissant le montant qu'aurait eu à verser l'Entrepreneur au réclamant en vertu des dispositions de la loi provinciale ou territoriale relative aux privilèges pertinente ou, dans le cas de la province de Québec, de la loi à cet effet dans le Code civil, si ces lois s'appliquaient aux travaux; ou

42.2.3 le consentement de l'Entrepreneur autorisant le paiement.

Pour déterminer les droits du réclamant en vertu des alinéas CG42.2.1 et CG42.2.2, l'avis exigé au paragraphe CG42.8 sera réputé remplacer l'enregistrement ou la prestation d'un avis après l'achèvement des travaux exigé par les lois applicables, et aucune réclamation ne sera réputée être

expirée, annulée ou non exécutoire parce que le réclamant n'a pas intenté de poursuites dans les délais prescrits par la loi applicable.

- 42.3 Lorsqu'il accepte d'exécuter un Contrat, l'Entrepreneur est réputée avoir consenti de soumettre à l'arbitrage obligatoire, à la demande d'un réclamant, toutes les questions auxquelles il faut répondre pour déterminer si le réclamant a droit au paiement conformément aux dispositions du paragraphe CG42.1. Les parties à l'arbitrage seront, entre autres, le sous-traitant à qui le réclamant a fourni des matériaux ou de l'équipement ou pour qui il a effectué du travail, si le sous-traitant le désire. L'État ne constitue pas une partie à l'arbitrage et, à moins d'une entente contraire entre l'Entrepreneur et le réclamant, l'arbitrage se déroulera conformément à la loi provinciale ou territoriale régissant l'arbitrage applicable dans la province ou le territoire où les travaux sont exécutés.
- 42.4 Une paiement effectuée en conformité du paragraphe CG42.1 comporte quittance de l'obligation de Sa Majesté envers l'Entrepreneur sous le contrat, jusqu'à concurrence du montant payé et peut être déduit d'un montant dû à l'Entrepreneur en vertu du Contrat.
- 42.5 Dans la mesure où les circonstances entourant l'exécution des travaux pour le compte de Sa Majesté le permettent, l'Entrepreneur se conforme à toutes les lois en vigueur dans la province ou le territoire où les travaux sont exécutés quant aux périodes de paiement, aux retenus obligatoires, à la création et à la mise en vigueur de lois concernant les privilèges des fournisseurs ou des constructeurs ou de lois semblables ou, s'il s'agit de la province de Québec, aux dispositions de la loi qui concerne les privilèges.
- 42.6 L'Entrepreneur acquitte toutes ses obligations légales et fait droit à toutes les réclamations légales qui lui sont adressées en conséquence de l'exécution des travaux, au moins aussi souvent que le Contrat oblige Sa Majesté à acquitter ses obligations envers l'Entrepreneur.
- 42.7 Sur demande du représentant ministériel, l'Entrepreneur fait une déclaration attestant de l'existence et de l'état de toutes les obligations et réclamations mentionnées au paragraphe CG42.6.
- 42.8 Le paragraphe CG42.1 ne s'applique qu'aux réclamations et aux obligations :
- 42.8.1 pour lesquelles le représentant ministériel a reçu un avis par écrit avant qu'un paiement n'ait été effectué à l'Entrepreneur conformément au paragraphe MP4.10 et dans les 120 jours suivant la date à laquelle le réclamant :
- 42.8.1.1 aurait dû être payé en totalité conformément au contrat qui le lie à l'Entrepreneur ou à un sous-traitant, s'il s'agit d'une réclamation pour des deniers dont il est légalement requis qu'ils soient retenus du réclamant; ou
- 42.8.1.2 s'est acquitté des derniers services ou travaux ou à fourni les derniers matériaux exigés par le contrat qui le lie à l'Entrepreneur ou à un sous-traitant, s'il ne s'agit pas d'une réclamation mentionnée au sous-alinéa CG42.8.1.1; et
- 42.8.2 pour lesquelles les procédures visant à établir les droits à un paiement, conformément au paragraphe CG42.2, ont commencé dans l'année suivant la date à laquelle l'avis mentionné à l'alinéa CG42.8.1 a été reçu par le représentant ministériel; et

l'avis exige à l'alinéa CG42.8.1 doit faire état du montant réclamé et du principal responsable selon le Contrat.

- 42.9 Sur réception d'un avis de réclamation en vertu de l'alinéa CG42.8.1, Sa Majesté peut retenir de tout montant dû et payable à l'Entrepreneur en vertu du Contrat un partie ou la totalité du montant de la réclamation.
- 42.10 Le représentant ministériel doit aviser l'Entrepreneur par écrit de la réception de toute réclamation mentionné à l'alinéa CG42.8.1 et de l'intention de Sa Majesté de retenir des fonds conformément au paragraphe CG42.9, et l'Entrepreneur peut, à tout moment par la suite et jusqu'à ce que le paiement soit effectué au réclamant, déposer, auprès de Sa Majesté, une garantie acceptable par Sa Majesté dont le montant est équivalent à la valeur de la réclamation. L'avis d'un tel dépôt doit être reçu par le représentant ministériel et, sur réception d'une telle garantie, Sa Majesté doit dégager à l'intention de l'Entrepreneur tous les fonds qui auraient été payables autrement à l'Entrepreneur et qui ont été retenus conformément aux dispositions du paragraphe CG42.9 à l'égard de la réclamation d'un réclamant pour laquelle la garantie a été déposée.

CG43 Dépôt de garantie – Confiscation ou remise

43.1 Si :

43.1.1 les travaux sont retirés à l'Entrepreneur conformément à l'article CG38;

43.1.2 le Contrat est résilié en vertu de l'article CG41; ou

43.1.3 l'Entrepreneur a violé ou n'a pas rempli ses engagements en vertu du Contrat;

Sa Majesté peut s'approprier le dépôt de garantie, s'il en est.

43.2 Si Sa Majesté s'approprie le dépôt de garantie conformément au paragraphe CG43.1, le montant obtenu en l'occurrence est censé être une dette payable à l'Entrepreneur par Sa Majesté en vertu du Contrat.

43.3 Tout solde du montant mentionné au paragraphe CG43.2, s'il en est, après paiement de toutes pertes dommages ou réclamations de Sa Majesté ou quelqu'un autre, sera payé par Sa Majesté à l'Entrepreneur si, dans l'opinion du représentant ministériel, il n'est pas requis pour les fins du Contrat.

CG44 Certificats du représentant ministériel

44.1 Le jour :

44.1.1 où les travaux sont achevés; et

44.1.2 où l'Entrepreneur s'est conformé au Contrat et à tous les ordres et directives donnés conformément au Contrat;

à la satisfaction du représentant ministériel, le représentant ministériel délivre à l'Entrepreneur un Certificat définitif d'achèvement.

- 44.2 Si le représentant ministériel est convaincu que les travaux sont suffisamment achevés, il peut, à tout moment avant la délivrance d'un Certificat définitif d'achèvement mentionné au paragraphe CG44.1 délivrer à l'Entrepreneur un Certificat provisoire d'achèvement, et :
- 44.2.1 aux fins du paragraphe CG44.2, les travaux seront jugés suffisamment achevés
- 44.2.1.1 lorsqu'une partie considérable ou la totalité des travaux visés par le Contrat sont, de l'avis du représentant ministériel, prêts à être utilisés par Sa Majesté ou sont utilisés aux fins prévues; et
- 44.2.1.2 lorsque les travaux qui restent à effectuer en vertu du Contrat peuvent, de l'avis du représentant ministériel, être achevés ou rectifiés à un coût n'excédant pas
- 44.2.1.2.1 -3 p. 100 des premiers 500 000 \$; et
- 44.2.1.2.2 -2 p 100 des prochains 500 000 \$; et
- 44.2.1.2.3 -1 p. 100 du reste
- de la valeur du Contrat au moment du calcul de ce coût.
- 44.3 Aux fins uniquement du sous-alinéa 44.2.1.2, lorsque les travaux ou une partie considérable des travaux sont prêts à être utilisés ou sont utilisés aux fins prévues et que le reste ou une partie des travaux ne peut être achevé pour des raisons indépendantes de la volonté de l'Entrepreneur ou, lorsque le représentant ministériel et l'Entrepreneur conviennent de ne pas achever les travaux dans les délais prescrits, le coût de la partie des travaux que l'Entrepreneur n'a pu terminer pour des raisons indépendantes de sa volonté ou que le représentant ministériel et l'Entrepreneur ont convenu de ne pas terminer dans les délais précisés sera déduit de la valeur du contrat mentionnée au sous-alinéa CG44.2.1.2 et ledit coût ne fera pas partie du coût des travaux qui restent à effectuer aux fins de la détermination de l'achèvement réel.
- 44.4 Le Certificat provisoire d'achèvement mentionné au paragraphe CG44.2 doit décrire les parties des travaux qui n'ont pas été achevées à la satisfaction du représentant ministériel et préciser tout ce que l'Entrepreneur doit faire :
- 44.4.1 avant que le Certificat définitif d'achèvement mentionné au paragraphe CG44.1 puisse être délivré; et
- 44.4.2 avant le début de la période de 12 mois mentionnée au paragraphe CG32.1.2 pour lesdites parties et toutes autres choses.
- 44.5 Le représentant ministériel peut, en plus des points indiqués dans le Certificat provisoire d'achèvement mentionné au paragraphe CG44.2, obliger l'Entrepreneur à rectifier toutes autres parties des travaux qui n'ont pas été achevées à sa satisfaction et faire effectuer toutes autres choses nécessaires pour l'achèvement satisfaisant des travaux.

- 44.6 Si le Contrat ou l'une de ses parties a fait l'objet d'une Entente à prix unitaire, le représentant ministériel mesure et consigne dans un registre les quantités de travail exécuté d'outillage fourni par l'Entrepreneur et de matériaux utilisés pour l'exécution des travaux, et informe, sur demande, l'Entrepreneur au sujet de ces mesurages.
- 44.7 L'Entrepreneur aide le représentant ministériel et coopère avec lui dans l'exécution des tâches précisées au paragraphe CG44.6 et a le droit de prendre connaissance de tout registre tenu par le représentant ministériel suivant le paragraphe CG44.6.
- 44.8 Une fois que le représentant ministériel a délivré le Certificat définitif d'achèvement mentionné au paragraphe CG44.1, il doit, si le paragraphe CG44.6 s'applique, délivrer un Certificat définitif de mesurage.
- 44.9 Le Certificat définitif de mesurage mentionné au paragraphe CG44.8 :
- 44.9.1 indique le total des mesurages des quantités mentionnées au paragraphe CG44.6, et
- 44.9.2 lie de façon péremptoire Sa Majesté et l'Entrepreneur quant aux mesurages des quantités qui y sont consignées.

CG45 Remise du dépôt de garantie

- 45.1 Après la délivrance du Certificat provisoire d'achèvement mentionné au paragraphe CG44.2 et à condition que l'Entrepreneur n'ait pas violé ses engagements en vertu du Contrat ou omis de les remplir, Sa Majesté retourne à l'Entrepreneur la totalité ou partie du dépôt de garantie, s'il en est, qui de l'avis du représentant ministériel, n'est pas requise aux fins du Contrat.
- 45.2 Au moment de la délivrance du Certificat définitif d'achèvement mentionné au paragraphe CG44.1, Sa Majesté retourne à l'Entrepreneur tout le solde du dépôt de sécurité, sauf stipulation contraire du Contrat.
- 45.3 Si le dépôt de garantie a été versé au Trésor, Sa Majesté doit payer à l'Entrepreneur l'intérêt sur ledit dépôt à un taux établi de temps à autre en vertu du paragraphe 21(2) de la Loi sur la gestion des finances publiques.

CG46 Précision du sens des expressions figurant aux articles CG47 à CG50

- 46.1 Dans les articles CG47 à CG50 :
- 46.1.1 l'expression « Tableau des prix unitaires » signifie le tableau figurant dans les Articles de convention, et
- 46.1.2 l'expression « outillage » ne comprend pas les outils habituellement fournis par les hommes de métier dans l'exercice de leurs fonctions.

CG47 Additions ou modifications au Tableau des prix unitaires

- 47.1 Le représentant ministériel et l'Entrepreneur peuvent convenir par écrit, lorsqu'une Entente à prix unitaire s'applique au Contrat ou à l'une de ses parties :
- 47.1.1 d'ajouter au Tableau des prix unitaires des catégories de travail, d'outillage ou de matériaux, des unités de mesurage, de prix par unité et des estimations de quantités lorsque certains travaux, outillage et matériaux devant apparaître dans le Certificat définitif de mesurage mentionné au paragraphe CG44.8 ne figurent dans aucune des catégories de travail, d'outillage ou de matériaux établies au Tableau des prix unitaires; ou
 - 47.1.2 sous réserve des paragraphes CG47.2 et CG47.3, de modifier le prix par unité établi au Tableau des prix unitaires à l'égard d'une quelconque catégorie de travail, d'outillage ou de matériaux y figurant, lorsqu'une quantité a été estimée à l'égard de cette catégorie de travail, d'outillage ou de matériaux, et que le Certificat définitif de mesurage mentionné au paragraphe CG44.8 indique ou est susceptible d'indiquer que la quantité totale de cette catégorie de travail exécuté, d'outillage fourni ou de matériaux utilisés par l'Entrepreneur, pour l'exécution des travaux, est :
 - 47.1.2.1 inférieur à 85% de la quantité estimée; ou
 - 47.1.2.2 supérieure à 115% de la quantité estimée.
- 47.2 Le coût total d'un article figurant au Tableau des prix unitaires qui a été modifié conformément au sous-alinéa 47.1.2.1 ne doit, en aucun cas, excéder le montant qui aurait été payable à l'Entrepreneur si la quantité totale estimative de travail avait été exécutée, la quantité totale estimative d'outillage avait été fournie ou la quantité totale estimative de matériaux, utilisée.
- 47.3 Toute modification rendue nécessaire par le sous-alinéa CG47.1.2.2 ne s'appliquera qu'aux quantités supérieures à 115%.
- 47.4 Si le représentant ministériel et l'Entrepreneur ne s'entendent pas suivant le paragraphe CG47.1, le représentant ministériel détermine la catégorie et l'unité de mesurage du travail, de l'outillage et des matériaux et, sous réserve des paragraphes CG47.2 et CG47.3, le prix par unité est déterminé conformément à l'article CG50.

CG48 Établissement du coût – Tableau des prix unitaires

- 48.1 Chaque fois qu'il est nécessaire, aux fins du Contrat, d'établir le coût du travail, de l'outillage et des matériaux, on multiplie la quantité de ce travail de cet outillage ou de ces matériaux, exprimée par l'unité énoncée à la colonne 3 du Tableau des prix unitaires, par le prix énoncé en regard de cette unité à la colonne 5 du Tableau des prix unitaires.

CG49 Établissement du coût – Négociation

- 49.1 Si le mode d'établissement du coût prévu à l'article CG48 ne peut être utilisé parce que le genre ou la catégorie de travail, d'outillage et de matériaux en cause ne figurent pas au Tableau des prix unitaires, le coût du travail, de l'outillage ou des matériaux, aux fins du Contrat est le montant

convenu de temps à autre entre l'Entrepreneur et le représentant ministériel.

- 49.2 Aux fins du paragraphe CG49.1, l'Entrepreneur remet au représentant ministériel lorsque ce dernier le requiert, tout renseignement nécessaire sur ce qu'il lui en coûte en travail, outillage et matériaux mentionnés au paragraphe CG49.1.

CG50 Établissement du coût en cas d'échec des négociations

- 50.1 Si l'on ne parvient pas à établir le coût du travail, de l'outillage et des matériaux conformément aux méthodes prévues aux articles CG47, CG48 ou CG49, pour les fins mentionnées dans ceux-ci, le coût sera égal à l'ensemble de :
- 50.1.1 tous les montants justes et raisonnables effectivement dépensés ou légalement payables par l'Entrepreneur pour le travail, l'outillage et les matériaux couverts par une des catégories de dépenses prévues au paragraphe CG50.2, qui sont directement attribuables à l'exécution du Contrat;
 - 50.1.2 une somme égale à 10% du total des dépenses de l'Entrepreneur mentionnées à l'alinéa CG50.1.1, représentant une indemnité pour profit et pour tous les autres coûts et dépenses, incluant les frais de financement et les intérêts, les frais généraux, dépenses du siège social, et tous autres frais ou dépenses, mais non les coûts et dépenses mentionnés à l'alinéa CG50.1.1 ou CG50.1.3 ou pour une catégorie mentionnée au paragraphe CG50.2;
 - 50.1.3 l'intérêt sur les coûts déterminés en vertu des alinéas CG50.1.1 et CG50.1.2, intérêt qui sera calculé conformément à l'article MP9,
- pourvu que le coût total d'un article figurant au Tableau des prix unitaires, auquel s'appliquent les dispositions de l'alinéa CG47.1.2.1, n'est pas supérieur au montant qui aurait été payable à l'Entrepreneur si la quantité totale dudit article aurait été effectivement produite, utilisée ou fournie.
- 50.2 Aux fins de l'alinéa CG50.1.1, les catégories de dépenses admissibles dans l'établissement du coût du travail, de l'outillage et des matériaux, sont :
- 50.2.1 les paiements faits aux sous-entrepreneurs;
 - 50.2.2 les traitements, salaires et frais de voyage versés aux employés de l'Entrepreneur affectés, proprement dit, à l'exécution des travaux, à l'exception des traitements, salaires, gratifications, frais de subsistance et de voyage des employés de l'Entrepreneur travaillant généralement au siège social ou à un bureau général de l'Entrepreneur, à moins que lesdits employés ne soient affectés à l'emplacement des travaux avec la approbation du représentant ministériel;
 - 50.2.3 les cotisations exigibles en vertu d'un texte statutaire relativement aux indemnités des accidents du travail, à l'assurance-chômage, au régime de retraite et aux congés rémunérés;
 - 50.2.4 les frais de location d'outillage ou un montant équivalent aux frais de location si l'outillage appartient à l'Entrepreneur qui était nécessaire et qui a été utilisé pour

l'exécution des travaux, à condition que lesdits frais ou la somme équivalente soient raisonnables et que l'utilisation dudit outillage ait été approuvée par le représentant ministériel;

- 50.2.5 les frais d'entretien et de fonctionnement de l'outillage nécessaire à l'exécution des travaux et des frais de réparation à tel outillage qui, de l'avis du représentant ministériel, sont nécessaires à la bonne exécution du Contrat, à l'exclusion de toutes réparations provenant de défauts existant avant l'affectation de l'outillage aux travaux;
- 50.2.6 les paiements relatifs aux matériaux nécessaires et incorporés aux travaux, ou nécessaires à l'exécution du Contrat et utilisés à cette fin; et
- 50.2.7 les paiements relatifs à la présentation, à la livraison, à l'utilisation, à l'érection, à l'installation, à l'inspection, à la protection et à l'enlèvement de l'outillage et des matériaux nécessaires à l'exécution du Contrat et utilisés à cette fin; et
- 50.2.8 tout autre paiement fait par l'Entrepreneur avec l'approbation du représentant ministériel et nécessaire à l'exécution du Contrat.

CG51 Registres à tenir par l'Entrepreneur

- 51.1 L'Entrepreneur :
 - 51.1.1 tient des registres complets du coût estimatif et réel des travaux, des appels d'offres, des prix cotés, des contrats, de la correspondance, des factures, des reçus et des pièces justificative s'y rapportant;
 - 51.1.2 met à la disposition du Ministre et du sous-receveur général du Canada ou des personnes qu'ils délèguent pour vérification et inspection tous les documents mentionnés à l'alinéa CG51.1.1;
 - 51.1.3 permet à toutes personnes mentionnées à l'alinéa 51.1.2 de faire des copies ou extraits de tous registres et documents mentionnés à l'alinéa CG51.1.1; et
 - 51.1.4 fournit aux personnes mentionnées à l'alinéa CG51.1.2 tous les renseignements qu'elles peuvent exiger de temps à autre au sujet de ces registres et documents.
- 51.2 Les registres tenus par l'Entrepreneur conformément à l'alinéa CG51.1.1, sont conservés intact pendant deux ans à compter de la date de la délivrance du Certificat définitif d'achèvement mentionné au paragraphe CG44.1, ou jusqu'à l'expiration de toute autre période que le Ministre peut fixer.
- 51.3 L'Entrepreneur oblige tous sous-entrepreneurs, et toutes autres personnes qu'il contrôle directement ou indirectement ou qui lui sont affiliés, de même que toutes personnes qui contrôlent l'Entrepreneur directement ou indirectement, à se conformer aux paragraphes CG51.1 et CG51.2 comme s'ils étaient l'Entrepreneur.

CG52 Conflits d'intérêts

- 52.1 Le présent Contrat stipule qu'aucun ancien titulaire de charge publique qui ne se conforme pas au Code régissant la conduite des titulaires de charge publique en ce qui concerne les conflits d'intérêts et l'après-mandat ne peut retirer des avantages directs du présent Contrat.

CG53 Situation de l'Entrepreneur

- 53.1 L'Entrepreneur sera retenu en vertu du Contrat à titre d'entrepreneur indépendant.
- 53.2 L'Entrepreneur et tout employé dudit entrepreneur n'est pas retenu en vertu du Contrat à titre d'employé, d'agent ou de mandataire de Sa Majesté.
- 53.3 Aux fins des paragraphes CG53.1 et CG53.2, l'Entrepreneur sera à lui seul responsable de tous les paiements et de toutes les retenues exigées par la loi, y compris ceux exigés par le Régime de pensions du Canada, le Régime des rentes du Québec, l'assurance-chômage, les accidents du travail ou l'impôt sur le revenu.



CONDITIONS GÉNÉRALES

- CA 1 Preuve du contrat d'assurance**
- CA 2 Gestion des risques**
- CA 3 Paiement de franchise**
- CA 4 Assurance d'assurance**

EXIGENCES DE GARANTIES D'ASSURANCE

- EGA 1 Assuré**
- EGA 2 Période d'assurance**
- EGA 3 Preuve du contrat d'assurance**
- EGA 4 Avis**

ASSURANCE DE LA RESPONSABILITÉ CIVILE DES ENTREPRISES

- ARC 1 Portée de l'assurance**
- ARC 2 Garanties/Dispositions**
- ARC 3 Risques additionnels**
- ARC 4 Indemnité d'assurance**
- ARC 5 Franchise**

ASSURANCE DES CHANTIERS – RISQUES D'INSTALLATION – TOUS RISQUES

- AC 1 Portée de l'assurance**
- AC 2 Biens assurés**
- AC 3 Indemnités d'assurance**
- AC 4 Montant d'assurance**
- AC 5 Franchise**
- AC 6 Subrogation**
- AC 7 Exclusion**

ATTESTATION D'ASSURANCE DE L'ASSUREUR



CONDITIONS GÉNÉRALES

CA 1 Preuve du contrat d'assurance (02/12/03)

Dans un délai de trente (30) jours après l'acceptation de la soumission de l'entrepreneur, ce dernier, à moins d'avis contraire par écrit de l'agent d'approvisionnement, doit remettre à l'agent d'approvisionnement, l'Attestation d'assurance d'un assureur dans la forme apparaissant dans le présent document et, si demandé par l'agent d'approvisionnement, remettre à ce dernier les originaux ou les copies certifiées conformes de tous les contrats d'assurance auxquels l'entrepreneur a souscrit conformément aux Exigences des garanties d'assurance décrites ci-après.

CA 2 Gestion des risques (01/10/94)

Les dispositions des Exigences des garanties d'assurance des présentes n'ont pas pour but de couvrir toutes les obligations de l'entrepreneur en vertu de l'article CG8 des Conditions générales « C » du marché. L'entrepreneur est libre, à condition d'en assumer le coût, de prendre des mesures additionnelles de gestion des risques ou des garanties d'assurance complémentaires qu'il juge nécessaire pour remplir ses obligations conformément à l'article CG8.

CA 3 Paiement de franchise (01/10/94)

L'entrepreneur doit assumer le paiement de toutes sommes d'argent en règlement d'un sinistre, jusqu'à concurrence de la franchise.

CA 4 Assurance d'assurance (02/12/03)

L'entrepreneur a déclaré qu'il détient une assurance de responsabilité civile appropriée et habituelle qui est en vigueur conformément aux présentes Conditions d'assurance et il a garanti qu'il obtiendra, en temps opportune et avant le commencement des travaux, l'assurance de biens appropriée et habituelle conformément aux présentes Conditions d'assurance et qu'en outre il maintiendra en vigueur toutes les polices d'assurance requises conformément aux présentes Conditions d'assurance.

EXIGENCES DE GARANTIES D'ASSURANCE

PARTIE I

EXIGENCES GÉNÉRALES D'ASSURANCE (EGA)

EGA 1 Assuré (02/12/03)

Chaque contrat d'assurance doit assurer l'entrepreneur et doit inclure à titre d'Assuré dénommé additionnel, Sa Majesté la Reine du chef du Canada, représentée par le Conseil national de recherches Canada.



**EGA 2 Période d'assurance
(02/12/03)**

Moins d'avis contraire par écrit de l'agent d'approvisionnement ou d'indication contraire ailleurs dans les présentes Conditions d'assurance, les contrats d'assurance exigés dans les présentes doivent prendre effet le jour de l'attribution du marché et demeurer en vigueur jusqu'au jour de la délivrance du Certificat définitif d'achèvement du représentant ministériel.

**EGA 3 Preuve du contrat d'assurance
(01/10/94)**

Dans un délai de vingt-cinq (25) jours après l'acceptation de la soumission de l'entrepreneur, l'assureur, à moins d'avis contraire écrit de l'entrepreneur, doit remettre à l'entrepreneur l'Attestation d'assurance d'un assureur dans la forme apparaissant dans le présent document et, si demandé, les originaux ou les copies certifiées conformes de tous les contrats d'assurance auxquels l'entrepreneur a souscrit conformément aux présentes Exigences de présentes garanties d'assurance.

**EGA 4 Avis
(01/10/94)**

Chaque contrat d'assurance doit renfermer une disposition selon laquelle trente (30) jours avant de procéder à toute modification importante visant la garantie d'assurance, ou à l'annulation de ladite garantie d'assurance, un avis par écrit doit être envoyé par l'assureur à Sa Majesté. Tout avis de cette nature que reçoit l'entrepreneur doit être transmis sans délai à Sa Majesté.

**PARTIE II
ASSURANCE DE LA RESPONSABILITÉ CIVILE DES ENTREPRISES**

**ARC 1 Portée de l'assurance
(01/10/94)**

Le contrat d'assurance doit être établi sur un formulaire similaire à celui connu et désigné dans l'industrie de l'assurance sous l'appellation Assurance de la responsabilité civile des entreprises (base d'événement) – BAC 2100, et doit accorder un montant de garantie d'au moins 2 000 000 \$ (tous dommages confondus) pour des dommages corporels et matériels imputables au même événement ou à une série d'événements ayant la même origine. Les frais de justice ou autres déboursés de défense par suite de sinistre ou de réclamation ne viendront pas en déduction du montant de garantie.

**ARC 2 Garanties/Dispositions
(01/10/94)**

Le contrat d'assurance doit inclure les garanties/dispositions suivantes sans toutefois nécessairement s'y limiter :

- 2.1 La responsabilité découlant de la propriété, de l'existence de l'entretien ou de l'utilisation de lieux par l'entrepreneur et les activités nécessaires ou connexes à l'exécution du présent contrat.
- 2.2 L'extension de la garantie « Dommages matériels et/ou privation de jouissance ».



- 2.3 L'enlèvement ou l'affaiblissement d'un support soutenant des bâtiments ou terrains, que ce support soit naturel ou non.
- 2.4 La responsabilité découlant des appareils de levage et des monte-charge (y compris les escaliers roulants).
- 2.5 La responsabilité civile indirecte des entrepreneurs.
- 2.6 Les responsabilités contractuelles et assumées en vertu du présent contrat.
- 2.7 La responsabilité civile découlant des risques après travaux. En regard de la présente garantie, ainsi que toutes les autres garanties de cette Partie II des présentes Conditions d'assurance, l'assurance doit demeurer en vigueur pendant au moins un (1) an à partir de la date de délivrance du Certificat d'achèvement du représentant ministériel.
- 2.8 Responsabilité réciproque – La clause doit être rédigée comme suit :

Responsabilité réciproque – L'assurance telle que garantie par le présent contrat s'applique à toute demande d'indemnité faite à ou à toute action intentée contre n'importe quel assuré par n'importe quel autre assuré. La garantie d'assurance s'applique de la même façon et dans la même mesure que si un contrat distinct avait été établi à chacun d'eux. L'inclusion de plus d'un assuré n'augmente pas le montant de garantie de l'assureur.

- 2.9 Individualité des intérêts – La clause doit être rédigée comme suit :

Individualité des intérêts – La présente assurance, sous réserve des montants de garantie, s'applique séparément à chaque assuré de la même façon et dans la même mesure que si un contrat distinct avait été établi à chacun d'eux. L'inclusion de plus d'un assuré n'augmente pas le montant de garantie de l'assureur.

ARC 3 Risques additionnels (02/12/03)

Le contrat d'assurance doit couvrir ou être amendé pour couvrir les risques suivants, si l'entreprise y est soumise :

- 3.1 Dynamitage;
- 3.2 Battage de pieux et travail par caisson;
- 3.3 Reprise en sous-œuvre;
- 3.4 Risques associés aux activités de l'entrepreneur dans un aéroport en service;
- 3.5 Contamination par radioactivité par suite de l'utilisation d'isotopes commerciaux;
- 3.6 Endommagement à la partie d'un bâtiment existant hors de la portée directe d'un marché de rénovation, d'addition ou d'installation;
- 3.7 Risques maritimes reliés à la construction de jetés, quais et docks.



**ARC 4 Indemnités d'assurance
(01/10/94)**

Toute indemnité en vertu de la présente assurance est habituellement versée à un tiers réclamant.

**ARC 5 Franchise
(02/12/03)**

Le contrat d'assurance doit être établie avec une franchise d'au plus 10 000 \$ événement quant aux sinistres causés par dommages matériels.

**PART III
ASSURANCE DES CHANTIERS – RISQUES D'INSTALLATION – TOUS RISQUES**

**AC 1 Portée de l'assurance
(01/10/94)**

Le contrat d'assurance doit être établi pour assurer l'entreprise sur un base « Tous risques » donnant un couverture d'assurance identique à celle qui est fournie par les formulaires connues et désignées dans l'industrie des assurances sous les noms de l' « Assurances des Chantiers – Formule globale » ou « Risques d'installation – Tous Risques ».

**AC 2 Biens assurés
(01/10/94)**

Les biens assurés doivent comprendre :

- 2.1 les travaux, ainsi que tous les biens, équipement et matériaux devant être incorporés à l'entreprise achevée à l'endroit du projet, avant, durant et après leur installation, érection ou construction, y compris les essais;
- 2.2 les frais de déblaiement du chantier occasionnés par un sinistre couvert y ayant laissé des débris provenant de biens couverts par la présente assurance, y compris la démolition des biens endommagés, l'enlèvement de la glace et l'assèchement.

**AC 3 Indemnité d'assurance
(01/10/94)**

- 3.1 Toutes indemnités en vertu du contrat d'assurance doit être payées conformément à l'article CG28 des Conditions générales « C » du contrat.
- 3.2 Le contrat d'assurance doit stipuler que toute indemnité en vertu d'icelle doit être payé à Sa Majesté ou selon les directives du Ministre.
- 3.3 L'entrepreneur doit faire toutes choses et exécuter tous documents requis pour le paiement de l'indemnité d'assurance.

AC 4 Montant d'assurance



(01/10/94)

Le montant de l'assurance doit égalier au moins la somme de la valeur du contrat plus la valeur déclarée (s'il y a lieu) dans les documents du marché de tout le matériel et équipement fourni par Sa Majesté sur le chantier pour être incorporé à l'entreprise achevée et en faire partie.

AC 5 Franchise
(02/12/94)

La police doit être établie avec une franchise d'au plus 10 000 \$.

AC 6 Subrogation
(01/10/94)

La clause suivante doit être incluse dans le contrat d'assurance :

« Tous droits de subrogation ou transfert de droits sont par les présentes abandonnées contre toutes les personnes physiques ou morales ayant droit au bénéfice de la présente assurance. »

AC 7 Exclusion
(01/10/94)

Le contrat d'assurance peut comporter les exclusions normales sous réserve des exceptions suivantes :

- 7.1 Peuvent être exclus les frais inhérents à la bonne exécution des travaux, et rendus nécessaires par des défauts dans les matériaux, la main d'œuvre ou la conception, l'assurance produisant néanmoins ses effets en ce qui concerne les sinistres entraînés par voie de conséquence.
- 7.2 La perte ou les dommages causés par la contamination de matériaux radioactifs, sauf la perte ou les dommages résultant de l'utilisation d'isotopes commerciaux pour la mesure, l'inspection, le contrôle de la qualité, la radiographie ou la photographie industriels.
- 7.3 La mise en service et l'occupation de l'entreprise, en totalité ou en partie, doivent être permis pour les fins auxquels l'entreprise est destiné à son achèvement.



ATTESTATION D'ASSURANCE DE L'ASSUREUR
(À ÊTRE COMPLÈTE PAR L'ASSUREUR (NON PAR LE COURTIER) ET LIVRÉE AU CONSEIL NATIONAL DE RECHERCHES CANADA DANS LES TRENTE JOURS SUIVANT L'ACCEPTATION DE LA SOUMISSION)

MARCHÉ

DESCRIPTION DES TRAVAUX	NUMÉRO DE MARCHÉ	DATE D'ADJUDICATION
ENDROIT		

ASSUREUR

NOM
ADRESSE

COURTIER

NOM
ADRESSE

ASSURÉ

NOM DE L'ENTREPRENEUR
ADRESSE

ASSURÉ ADDITIONNEL

SA MAJESTÉ LA REINE DU CHEF DU CANADA REPRÉSENTÉE PAR LE CONSEIL NATIONAL DE RECHERCHES CANADA
--

LE PRÉSENT DOCUMENT ATTESTE QUE LES POLICES D'ASSURANCE SUIVANTES SONT PRÉSENTEMENT EN VIGUEUR ET COUVRENT TOUTES LES ACTIVITÉS DE L'ASSURÉ, EN FONCTION DU MARCHÉ DU CONSEIL NATIONAL DE RECHERCHES CANADA CONCLU ENTRE L'ASSURÉ DÉNOMMÉ ET LE CONSEIL NATIONAL DE RECHERCHES CANADA SELON LES CONDITIONS D'ASSURANCE « E ».

POLICE					
GENRE	NUMÉRO	DATE D'EFFET	DATE D'EXPIRATION	LIMITES DE GARANTIE	FRANCHISE
RESPONSABILITÉ CIVILE DES ENTREPRISES					
ASSURANCE DES CHANTIERS « TOUS RISQUES »					
RISQUES D'INSTALLATION « TOUS RISQUES »					

L'ASSUREUR CONVIENT DE DONNER UN PRÉAVIS DE TRENTE JOURS AU CONSEIL NATIONAL DE RECHERCHES CANADA EN CAS DE TOUTE MODIFICATION VISANT LA GARANTIE D'ASSURANCE OU LES CONDITIONS OU DE L'ANNULATION DE N'IMPORTE QUELLE POLICE OU GARANTIE QUI FONT PARTIE INTÉGRANTE DU CONTRAT.

NOM DU CADRE OU DE LA PERSONNE AUTORISÉE	SIGNATURE	DATE :
		NUMÉRO DE TÉLÉPHONE :



CGC1 Obligation de fournir une garantie de contrat

- 1.1 L'Entrepreneur doit, à ses propres frais, fournir une ou plusieurs des garanties de contrat mentionnées à l'article CGC2.
- 1.2 L'Entrepreneur doit fournir au représentant ministériel la garantie de contrat mentionnée au paragraphe CGC1.1 dans les 14 jours suivant la date à laquelle l'Entrepreneur reçoit un avis lui signifiant l'acceptation de sa soumission par Sa Majesté.

CGC2 Types et montants acceptables de garanties de contrat

- 2.1 L'Entrepreneur fournit au représentant ministériel conformément à l'article CGC1 :
 - 2.1.1 un cautionnement d'exécution et un cautionnement pour le paiement de la main-d'œuvre et des matériaux, représentant chacun au moins 50% du montant payable indiqué dans les Articles de convention; ou
 - 2.1.2 un cautionnement pour le paiement de la main-d'œuvre et des matériaux, représentant au moins 50% du montant payable indiqué dans les Articles de convention, et un dépôt de garantie représentant :
 - 2.1.2.1 au moins 10% du montant indiqué dans les Articles de convention, si ce montant n'excède pas 250 000 \$; ou
 - 2.1.2.2 25 000 \$, plus 5% de la partie du montant du Contrat indiqué dans les Articles de convention qui excède 250 000 \$; ou
 - 2.1.3 un dépôt de garantie représentant le montant prescrit à l'alinéa CGC2.1.2, majoré d'un supplément représentant 10% du montant du Contrat indiqué dans les Articles de convention.
- 2.2 Le cautionnement d'exécution et le cautionnement pour le paiement de la main-d'œuvre et des matériaux mentionnés au paragraphe CGC2.1 doivent être dans une forme approuvée et provenir d'une compagnie dont les cautionnements sont acceptés par Sa Majesté.
- 2.3 Le montant maximum du dépôt de garantie requis en vertu de l'alinéa CGC2.1.2 ne doit pas excéder 250 000 \$, quel que soit le montant du Contrat indiqué dans les Articles de convention.
- 2.4 Le dépôt de garantie mentionné aux alinéas CGC2.1.2 et CGC2.1.3 consiste en :
 - 2.4.1 une lettre de change payable à l'ordre du receveur général du Canada et certifiée par une institution financière approuvée ou tirée par une institution financière approuvée sur son propre compte; ou
 - 2.4.2 des obligations du gouvernement du Canada ou des obligations garanties inconditionnellement quant au capital et aux intérêts par le gouvernement du Canada.
- 2.5 Aux fins du paragraphe CGC2.4 :



- 2.5.1 une lettre de change est un ordre inconditionnel donné par écrit par l'Entrepreneur à une institution financière agréée et obligeant ladite institution à verser, sur demande et à une certaine date, une certaine somme au receveur général du Canada ou à l'ordre de ce dernier; et
- 2.5.2 si une lettre de change est certifiée par une institution financière autre qu'une banque à charte, elle doit être accompagnée d'une lettre ou d'une attestation estampillée confirmant que l'institution financière appartient à au moins l'une des catégories mentionnées à l'alinéa CGC2.5.3 ;
- 2.5.3 une institution financière agréée est :
 - 2.5.3.1 une société ou institution qui est membre de l'Association canadienne des paiements,
 - 2.5.3.2 une société qui accepte des dépôts qui sont garantis par la Société d'assurance-dépôts du Canada ou la Régie de l'assurance-dépôts du Québec jusqu'au maximum permis par la loi,
 - 2.5.3.3 une caisse de crédit au sens de l'alinéa 137(6)(b) de la *Loi de l'impôt sur le revenu*,
 - 2.5.3.4 une société qui accepte du public des dépôts dont le remboursement est garanti par Sa Majesté du chef d'une province, ou
 - 2.5.3.5 la Société canadienne des postes.
- 2.5.4 les obligations mentionnées à l'alinéa CGC2.4.2 doivent être :
 - 2.5.4.1 payables au porteur ;
 - 2.5.4.2 accompagnées d'un document de transfert dûment exécuté à l'ordre du receveur général du Canada, dûment exécuté et dans la forme prescrite par le Règlement concernant les obligations intérieures du Canada; ou
 - 2.5.4.3 enregistrées quant au capital ou quant au capital et aux intérêts au nom du receveur général du Canada, conformément au Règlement concernant les obligations intérieures du Canada; et
 - 2.5.4.4 fournies à leur valeur courante sur le marché à la date du Contrat.



Contract Number / Numéro du contrat 805202
Security Classification / Classification de sécurité UNCLASSIFIED

**SECURITY REQUIREMENTS CHECK LIST (SRCL)
LISTE DE VÉRIFICATION DES EXIGENCES RELATIVES À LA SÉCURITÉ (LVERS)**

PART A - CONTRACT INFORMATION / PARTIE A - INFORMATION CONTRACTUELLE

1. Originating Government Department or Organization / Ministère ou organisme gouvernemental d'origine National Research Council	2. Branch or Directorate / Direction générale ou Direction
--	--

3. a) Subcontract Number / Numéro du contrat de sous-traitance	3. b) Name and Address of Subcontractor / Nom et adresse du sous-traitant
--	---

4. Brief Description of Work / Brève description du travail
Projet en appel d'offre publique ; Projet de ventilation - captation à la source et système de dépoussiéreur secteur Atelier d'usinage site de Boucherville

5. a) Will the supplier require access to Controlled Goods? / Le fournisseur aura-t-il accès à des marchandises contrôlées? No / Non Yes / Oui

5. b) Will the supplier require access to unclassified military technical data subject to the provisions of the Technical Data Control Regulations? / Le fournisseur aura-t-il accès à des données techniques militaires non classifiées qui sont assujetties aux dispositions du Règlement sur le contrôle des données techniques? No / Non Yes / Oui

6. Indicate the type of access required / Indiquer le type d'accès requis

6. a) Will the supplier and its employees require access to PROTECTED and/or CLASSIFIED information or assets? / Le fournisseur ainsi que les employés auront-ils accès à des renseignements ou à des biens PROTÉGÉS et/ou CLASSIFIÉS? (Specify the level of access using the chart in Question 7. c) / (Préciser le niveau d'accès en utilisant le tableau qui se trouve à la question 7. c) No / Non Yes / Oui

6. b) Will the supplier and its employees (e.g. cleaners, maintenance personnel) require access to restricted access areas? No access to PROTECTED and/or CLASSIFIED information or assets is permitted. / Le fournisseur et ses employés (p. ex. nettoyeurs, personnel d'entretien) auront-ils accès à des zones d'accès restreintes? L'accès à des renseignements ou à des biens PROTÉGÉS et/ou CLASSIFIÉS n'est pas autorisé. No / Non Yes / Oui

6. c) Is this a commercial courier or delivery requirement with no overnight storage? / S'agit-il d'un contrat de messagerie ou de livraison commerciale sans entreposage de nuit? No / Non Yes / Oui

7. a) Indicate the type of information that the supplier will be required to access / Indiquer le type d'information auquel le fournisseur devra avoir accès

Canada <input checked="" type="checkbox"/>	NATO / OTAN <input type="checkbox"/>	Foreign / Étranger <input type="checkbox"/>
--	--------------------------------------	---

7. b) Release restrictions / Restrictions relatives à la diffusion

No release restrictions / Aucune restriction relative à la diffusion <input checked="" type="checkbox"/>	All NATO countries / Tous les pays de l'OTAN <input type="checkbox"/>	No release restrictions / Aucune restriction relative à la diffusion <input type="checkbox"/>
Not releasable / À ne pas diffuser <input type="checkbox"/>		
Restricted to: / Limité à: <input type="checkbox"/> Specify country(ies): / Préciser le(s) pays:	Restricted to: / Limité à: <input type="checkbox"/> Specify country(ies): / Préciser le(s) pays:	Restricted to: / Limité à: <input type="checkbox"/> Specify country(ies): / Préciser le(s) pays:

7. c) Level of information / Niveau d'information

PROTECTED A / PROTÉGÉ A <input type="checkbox"/>	NATO UNCLASSIFIED / NATO NON CLASSIFIÉ <input type="checkbox"/>	PROTECTED A / PROTÉGÉ A <input type="checkbox"/>
PROTECTED B / PROTÉGÉ B <input type="checkbox"/>	NATO RESTRICTED / NATO DIFFUSION RESTREINTE <input type="checkbox"/>	PROTECTED B / PROTÉGÉ B <input type="checkbox"/>
PROTECTED C / PROTÉGÉ C <input type="checkbox"/>	NATO CONFIDENTIAL / NATO CONFIDENTIEL <input type="checkbox"/>	PROTECTED C / PROTÉGÉ C <input type="checkbox"/>
CONFIDENTIAL / CONFIDENTIEL <input type="checkbox"/>	NATO SECRET / NATO SECRET <input type="checkbox"/>	CONFIDENTIAL / CONFIDENTIEL <input type="checkbox"/>
SECRET / SECRET <input type="checkbox"/>	COSMIC TOP SECRET / COSMIC TRÈS SECRET <input type="checkbox"/>	SECRET / SECRET <input type="checkbox"/>
TOP SECRET / TRÈS SECRET <input type="checkbox"/>		TOP SECRET / TRÈS SECRET <input type="checkbox"/>
TOP SECRET (SIGINT) / TRÈS SECRET (SIGINT) <input type="checkbox"/>		TOP SECRET (SIGINT) / TRÈS SECRET (SIGINT) <input type="checkbox"/>

PART A (continued) / PARTIE A (suite)

8. Will the supplier require access to PROTECTED and/or CLASSIFIED COMSEC information or assets?
Le fournisseur aura-t-il accès à des renseignements ou à des biens PROTÉGÉS et/ou CLASSIFIÉS?
If Yes, indicate the level of sensitivity.
Dans l'affirmative, indiquer le niveau de sensibilité.

9. Will the supplier require access to extremely sensitive INFOSEC information or assets?
Le fournisseur aura-t-il accès à des renseignements ou à des biens INFOSEC de nature extrêmement délicate?

Short Title(s) of material / Titre(s) abrégé(s) du matériel :
Document Number / Numéro du document :

PART B - PERSONNEL (SUPPLIER) / PARTIE B - PERSONNEL (FOURNISSEUR)

10. a) Personnel security screening level required / Niveau de contrôle de la sécurité du personnel requis

<input checked="" type="checkbox"/> RELIABILITY STATUS	<input type="checkbox"/> CONFIDENTIAL	<input type="checkbox"/> SECRET	<input type="checkbox"/> TOP SECRET
<input type="checkbox"/> COTE DE FIABILITÉ	<input type="checkbox"/> CONFIDENTIEL	<input type="checkbox"/> SECRET	<input type="checkbox"/> TRÈS SECRET
<input type="checkbox"/> TOP SECRET - SIGHT	<input type="checkbox"/> NATO CONFIDENTIAL	<input type="checkbox"/> NATO SECRET	<input type="checkbox"/> COSMIC TOP SECRET
<input type="checkbox"/> TRÈS SECRET - SIGHT	<input type="checkbox"/> NATO CONFIDENTIEL	<input type="checkbox"/> NATO SECRET	<input type="checkbox"/> COSMIC TRÈS SECRET
<input type="checkbox"/> SITE ACCESS			
<input type="checkbox"/> ACCÈS AUX EMPLACEMENTS			

NOTE: If multiple levels of screening are identified, a Security Classification Guide must be provided.
REMARQUE: Si plusieurs niveaux de contrôle de sécurité de sécurité sont requis, un guide de classification de la sécurité doit être fourni.

10. b) May unscreened personnel be used for portions of the work?
Du personnel sans autorisation sécuritaire peut-il se voir confier des parties du travail?
If Yes, will unscreened personnel be escorted?
Dans l'affirmative, le personnel en question sera-t-il escorté?

PART C - SAFEGUARDS (SUPPLIER) / PARTIE C - MESURES DE PROTECTION (FOURNISSEUR)

11. a) Will the supplier be required to receive and store PROTECTED and/or CLASSIFIED information or assets on its site or premises?
Le fournisseur sera-t-il tenu de recevoir et d'entreposer sur place des renseignements ou des biens PROTÉGÉS et/ou CLASSIFIÉS?
11. b) Will the supplier be required to safeguard COMSEC information or assets?
Le fournisseur sera-t-il tenu de protéger des renseignements ou des biens COMSEC?
PRODUCTION

11. c) Will the production (manufacture, and/or repair and/or modification) of PROTECTED and/or CLASSIFIED material or equipment occur at the supplier's site or premises?
Les installations du fournisseur serviront-elles à la production (fabrication et/ou réparation et/ou modification) de matériel PROTÉGÉ et/ou CLASSIFIÉ?

INFORMATION TECHNOLOGY (IT) MEDIA / SUPPORT RELATIF À LA TECHNOLOGIE DE L'INFORMATION (TI)

11. d) Will the supplier be required to use its IT systems to electronically process, produce or store PROTECTED and/or CLASSIFIED information or data?
Le fournisseur sera-t-il tenu d'utiliser ses propres systèmes informatiques pour traiter, produire ou stocker électroniquement des renseignements ou des données PROTÉGÉS et/ou CLASSIFIÉS?
11. e) Will there be an electronic link between the supplier's IT systems and the government department or agency?
Disposera-t-on d'un lien électronique entre le système informatique du fournisseur et celui du ministère ou de l'agence gouvernementale?



Government of Canada

Gouvernement du Canada

Contract Number / Numéro du contrat 805202
Security Classification / Classification de sécurité UNCLASSIFIED

PART C - (continued) / PARTIE C - (suite)

For users completing the form manually use the summary chart below to indicate the category(ies) and level(s) of safeguarding required at the supplier's site(s) or premises.
 Les utilisateurs qui remplissent le formulaire manuellement doivent utiliser le tableau récapitulatif ci-dessous pour indiquer, pour chaque catégorie, les niveaux de sauvegarde requis aux installations du fournisseur.

For users completing the form online (via the Internet), the summary chart is automatically populated by your responses to previous questions.
 Dans le cas des utilisateurs qui remplissent le formulaire en ligne (par Internet), les réponses aux questions précédentes sont automatiquement saisies dans le tableau récapitulatif.

SUMMARY CHART / TABLEAU RÉCAPITULATIF

Category / Catégorie	PROTECTED / PROTÉGÉ			CLASSIFIED / CLASSIFIÉ			NATO				COMSEC					
	A	B	C	CONFIDENTIAL / CONFIDENTIEL	SECRET	TOP SECRET / TRÈS SECRET	NATO RESTRICTED / NATO DIFFUSION RESTREINTE	NATO CONFIDENTIAL	NATO SECRET	COSMIC TOP SECRET / COSMIC TRÈS SECRET	PROTECTED / PROTÉGÉ			CONFIDENTIAL / CONFIDENTIEL	SECRET	TOP SECRET / TRÈS SECRET
											A	B	C			
Information / Assets / Renseignements / Biens																
Production																
IT Media / Support TI																
IT Link / Lien électronique																

12. a) Is the description of the work contained within this SRCL PROTECTED and/or CLASSIFIED?
 La description du travail visé par la présente LVERS est-elle de nature PROTÉGÉE et/ou CLASSIFIÉE? No / Non Yes / Oui

If Yes, classify this form by annotating the top and bottom in the area entitled "Security Classification".
 Dans l'affirmative, classifiez le présent formulaire en indiquant le niveau de sécurité dans la case intitulée « Classification de sécurité » au haut et au bas du formulaire.

12. b) Will the documentation attached to this SRCL be PROTECTED and/or CLASSIFIED?
 La documentation associée à la présente LVERS sera-t-elle PROTÉGÉE et/ou CLASSIFIÉE? No / Non Yes / Oui

If Yes, classify this form by annotating the top and bottom in the area entitled "Security Classification" and indicate with attachments (e.g. SECRET with Attachments).
 Dans l'affirmative, classifiez le présent formulaire en indiquant le niveau de sécurité dans la case intitulée « Classification de sécurité » au haut et au bas du formulaire et indiquez qu'il y a des pièces jointes (p. ex. SECRET avec des pièces jointes).

PART D - AUTHORIZATION: PARTIE D - AUTORISATION		13. Organization Project Authority / Chargé de projet de l'organisme		Name (print) - Nom (en lettres mouées)		Title - Titre		Superviseur de zone	
Martin Legris									
450-641-5248		Facsimile No. - N° de télécopieur: 450-641-5253		E-mail address - Adresse courriel: Martin.Legriss@cnrc-nrc.gc.ca		Date: 19 septembre 2018			
14. Organization Security Authority / Responsable de la sécurité de l'organisme		Name (print) - Nom (en lettres mouées)		Title - Titre		Signature		Analyst, Security in Contracting	
Richard Bramucci									
(613) 991-1093		Facsimile No. - N° de télécopieur: (613) 990-0946		E-mail address - Adresse courriel: richard.bramucci@canada.ca		Date: 2018.09.21			
15. Are there additional instructions (e.g. Security Guide, Security Classification Guide) attached? / Des instructions supplémentaires (p. ex. Guide de sécurité, Guide de classification de la sécurité) sont-elles jointes?		Yes <input type="checkbox"/> No <input checked="" type="checkbox"/>							
16. Procurement Officer / Agent d'approvisionnement		Name (print) - Nom (en lettres mouées)		Title - Titre		Signature		Service Proc. Officer	
Alvin LeRoux									
413 991-1985		Facsimile No. - N° de télécopieur		E-mail address - Adresse courriel		Date: 05-9-2019		Alvin LeRoux @ nrc-cnrc-scsn	
17. Contracting Security Authority / Autorité contractante en matière de sécurité		Name (print) - Nom (en lettres mouées)		Title - Titre		Signature			
Telephone No. - N° de téléphone		Facsimile No. - N° de télécopieur		E-mail address - Adresse courriel		Date			

Security Classification / Classification de sécurité: UNCLASSIFIED

TBS/SCT 360-103(2004/12)