



National Defence

Défense nationale

National Defence Headquarters
Ottawa, Ontario
K1A 0K2

Quartier général de la Défense nationale
Ottawa (Ontario)
K1A 0K2

REQUEST FOR PROPOSAL DEMANDE DE PROPOSITION

RETURN BIDS TO: RETOURNER LES SOUMISSIONS À:

Bid Receiving – PWGSC / Réception des
soumissions - TPSGC
11 Laurier St. / 11 rue Laurier
Place du Portage, Phase III
Core 0B2 / Noyau 0B2
Gatineau
Québec
K1A 0S
Bid Fax: (819) 997-9776

Proposal To: National Defence Canada

We hereby offer to sell to Her Majesty the Queen in
right of Canada, in accordance with the terms and
conditions set out herein, referred to herein or attached
hereto, the goods and services listed herein and on any
attached sheets at the price(s) set out therefore.

Proposition à : Défense nationale Canada

Nous offrons par la présente de vendre à Sa Majesté la
Reine du chef du Canada, aux conditions énoncées ou
incluses par référence dans la présente et aux annexes
ci-jointes, les biens et services énumérés ici et sur toute
feuille ci-annexée, au(x) prix indique(s).

Title/Titre

ROULEMENT A BILLES, ANNULAIRE Bearing, Ball, Annular	Solicitation No – N° de l'invitation W8482-183901 /B
Date of Solicitation – Date de l'invitation 2018-11-13	
Address Enquiries to – Adresser toutes questions à Meghan.Andrews@forces.gc.ca	
Telephone No. – N° de téléphone	FAX No – N° de fax N/A
Destination Specified Herein / Précisé dans les présentes	

Instructions:

Municipal taxes are not applicable. Unless otherwise specified herein all prices quoted must include all applicable Canadian customs duties, GST/HST, excise taxes and are to be delivered Delivery Duty Paid including all delivery charges to destination(s) as indicated. The amount of the Goods and Services Tax/Harmonized Sales Tax is to be shown as a separate item.

Instructions: Les taxes municipales ne s'appliquent pas. Sauf indication contraire, les prix indiqués doivent comprendre les droits de douane canadiens, la TPS/TVH et la taxe d'accise. Les biens doivent être livrés « rendu droits acquittés », tous frais de livraison compris, à la ou aux destinations indiquées. Le montant de la taxe sur les produits et services/taxe de vente harmonisée doit être indiqué séparément.

Solicitation Closes – L'invitation prend fin

At – à : 14 :00 EST

On - le : 2019-01-07

Delivery required - Livraison exigée	Delivery offered - Livraison proposée
Vendor Name and Address - Raison sociale et adresse du fournisseur	
Name and title of person authorized to sign on behalf of vendor (type or print) - Nom et titre de la personne autorisée à signer au nom du fournisseur (caractère d'imprimerie)	
Name/Nom _____	Title/Titre _____
Signature _____	Date _____



National Defence

Défense nationale

National Defence Headquarters Quartier général de la Défense nationale
Ottawa, Ontario Ottawa (Ontario)
K1A 0K2 K1A 0K2

Please use W8482-183901_B solicitation packages for bid submission.

Veillez utiliser les dossiers de sollicitation W8482-183901_B pour la soumission des offres.

RESTRICTED

ITEM B COMPRISES ITEMS 2,3,5,6

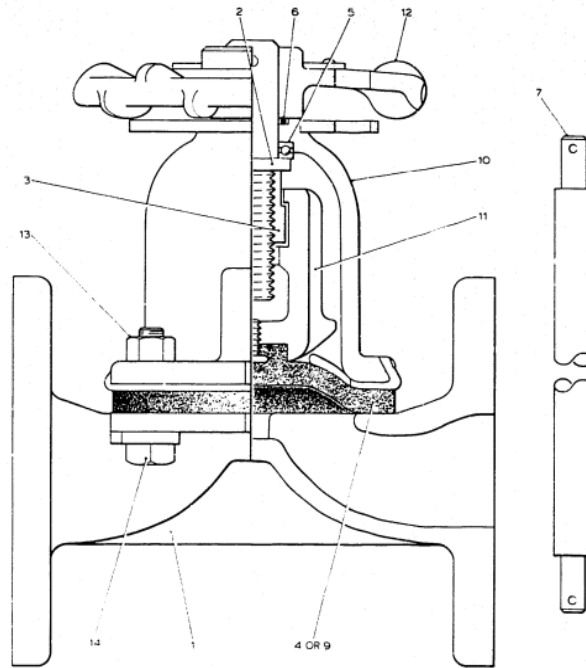


FIG 11 VALVE, DIAPHRAGM, STOP
(TYPE A, 2in BORE, STRAIGHTWAY)

RESTRICTED ◀ G9 ▶

FICHE 1 OF 3

ALL OTHER TERMS AND CONDITIONS REMAIN UNCHANGED.

TOUTES LES AUTRES MODALITÉS DEMEURENT INCHANGÉES.