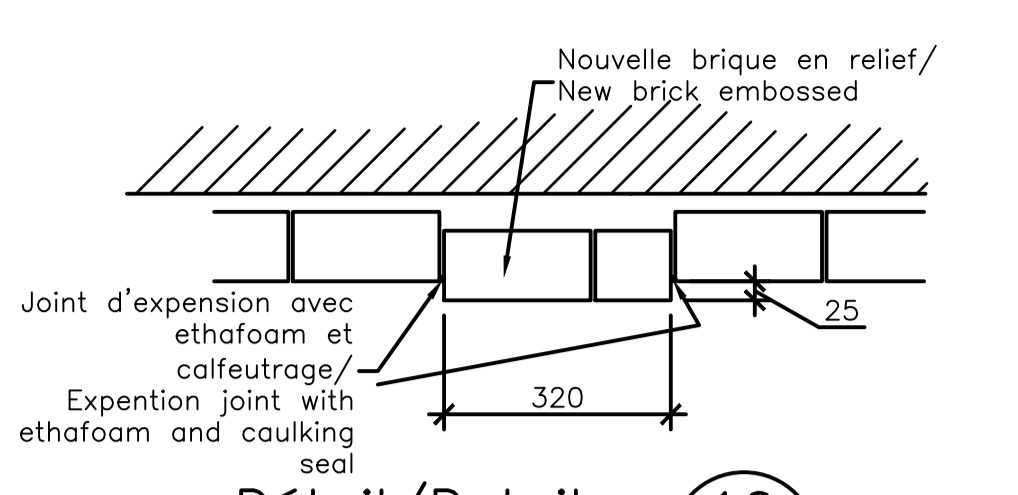
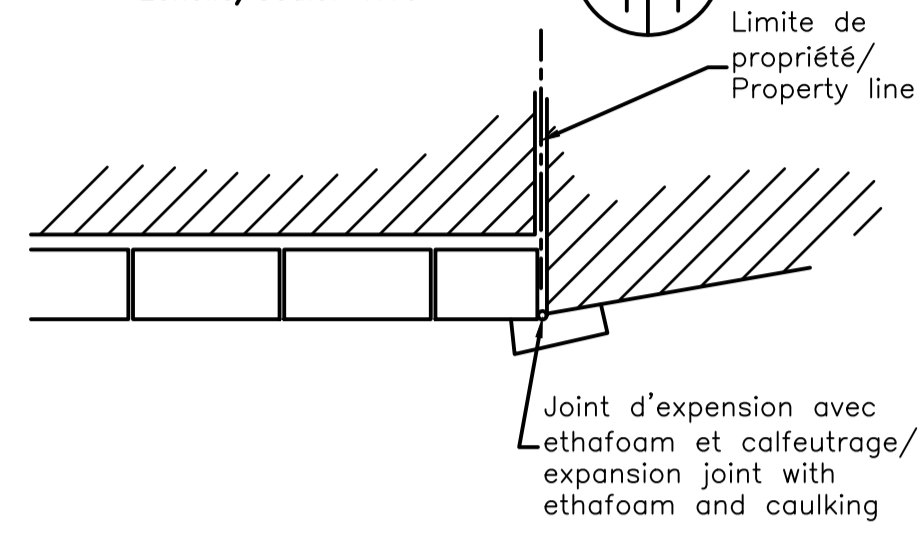


Plan de masse / Site plan
 Échelle/Scale: 1:200



Détail/Detail 10
 Échelle/Scale: 1:10



Détail/Detail 11
 Échelle/Scale: 1:10

Matériaux/Équivalences

- Massonerie section 1 : Parement de brique
 - Forterra, couleur Madère (Joint concave gris)
 Allèges en pierre naturelle, couleur: gris
- Massonerie section 2 : Parement de brique
 - Forterra, Versity Matt Modulaire (Joint concave gris)
 Modulation de brique
 - Forterra, Kirkland Sans Noir Modulaire
 Allèges en pierre naturelle, couleur: gris
- Massonerie section 3 : Parement de brique
 - Forterra, Versity Matt Modulaire (Joint concave gris)
 Modulation de brique
 - Forterra, Kirkland Sans Noir Modulaire
 Allèges en pierre naturelle, couleur: gris
- Massonerie section 4 : Parement de brique
 - Forterra, Versity Matt Modulaire (Joint concave gris)
 Modulation de brique
 - Forterra, Kirkland Sans Noir Modulaire
 Allèges en pierre naturelle, couleur: gris
- Massonerie section 5 : Allèges en pierre naturelle, couleur: gris
- Solin sections 1@5 : Solin métallique prépeint de couleur gris pâle
- Portico 1@4 : Enduit acrylique couleur brun moyen texturé

Materials/Equivalents

- Massonerie section 1 : Brick wall
 - Forterra, color Madère (Gray concave joint)
 Sill pre-cut stones, color: gray
- Massonerie section 2 : Brick wall
 - Forterra, Versity Matt Modulaire (Joint concave gris)
 Brick modulation
 - Forterra, Kirkland Sans Noir Modulaire
 Sill pre-cut stones, color: gray
- Massonerie section 3 : Brick wall
 - Forterra, Versity Matt Modulaire (Gray concave joint)
 Brick modulation
 - Forterra, Kirkland Sans Noir Modulaire
 Sill pre-cut stones, color: gray
- Massonerie section 4 : Brick wall
 - Forterra, Versity Matt Modulaire (Gray concave joint)
 Brick modulation
 - Forterra, Kirkland Sans Noir Modulaire
 Sill pre-cut stones, color: gray
- Massonerie section 5 : Sill pre-cut stones, color: gray
- Flashing sections 1@5 : Pre-painted metal flashing, color: light gray
- Portico 1@4 : Acrylic plaster, color: textured medium brown

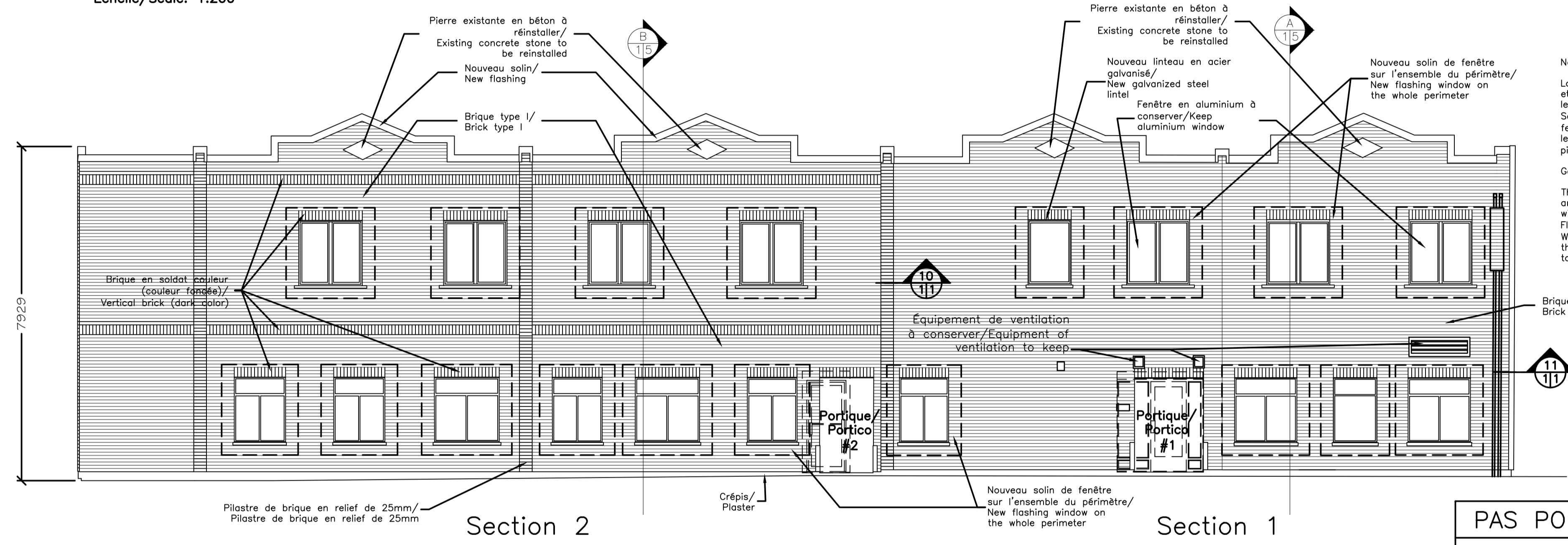
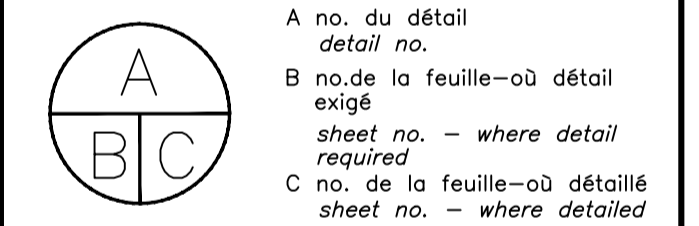
NOTE GÉNÉRALE:
 TOUTES LES DIMENSIONS SONT EN MILLIMÈTRES. L'ENTREPRENEUR DOIT VÉRIFIER TOUTES LES DIMENSIONS AVANT D'ENTREPRENDRE LES TRAVAUX. TOUTE ERREUR OU OMISSION DOIT ÊTRE RAPPORTÉE AU CONCEPTEUR DU PROJET.

GENERAL NOTE:
 ALL DIMENSIONS ARE IN MILLIMETERS. CONTRACTOR MUST VERIFY ALL DIMENSIONS BEFORE TO UNDERTAKE THE WORKS. ANY ERROR OR OMISSION MUST BE REPORTED TO THE PROJECT DESIGNER.



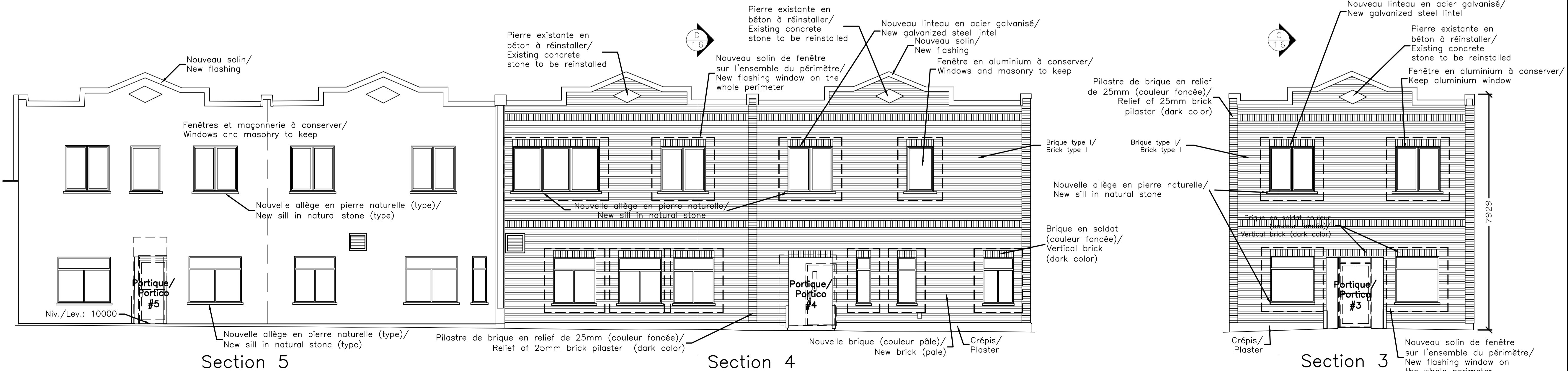
7083, rue Jarry Est, Suite #221
 Montréal, (Qc) H1J 1G3
 Tél: 514-353-3381 Fax: 514-353-4897

#2	Appel d'offres	20/11/18
#1	Coordination	29/06/17
révisions	revisions	date



Rue Saint-Georges/Saint-Georges street
 Échelle/Scale: 1:75

PAS POUR CONSTRUCTION
 NOT FOR CONSTRUCTION



Section 5

Section 4

Section 3

Rue Labelle/Labelle street
 Échelle/Scale: 1:75

Rue Latour/Latour street
 Échelle/Scale: 1:75

Projet / Project
 Centre Communautaire Correctionnel LAFERRIÈRE
 202 rue St-Georges, St-Jérôme

Réparation et réfection de l'enveloppe
 Repairs and Rehabilitation of the building envelope

ARCHITECTURE
 ARCHITECTURE
 Élévations
 Elevations

Conçu par / Designed by Guy Lefebvre	29 juin 2017 Date
Dessiné par / Drawn by JSR, JL	29 juin 2017 Date
Approuvé par / Approved by Guy Lefebvre	Date
Soumission / Submission TPSGC	Gestionnaire de projet / Project Manager Stéphane Fortin PWGSC
No de projet / Project number 550-2-390-3202	No de projet / Project number 15-1550
TPSGC / PWGSC	Client / Client CCCL-Enveloppe-180528
No de plan ou dessin / File name CCCL-Enveloppe-180528	No feuille / Sheet no A1-1/8

NOTE GÉNÉRALE:
 TOUTES LES DIMENSIONS SONT EN MILLIMÈTRES. L'ENTREPRENEUR DOIT VÉRIFIER TOUTES LES DIMENSIONS AVANT D'ENTREPRENDRE LES TRAVAUX. TOUTE ERREUR OU OMISSION DOIT ÊTRE RAPPORTÉE AU CONCEPTEUR DU PROJET.

GENERAL NOTE:
 ALL DIMENSIONS ARE IN MILLIMETERS. CONTRACTOR MUST VERIFY ALL DIMENSIONS BEFORE TO UNDERTAKE THE WORKS. ANY ERROR OR OMISSION MUST BE REPORTED TO THE PROJECT DESIGNER.



7083, rue Jarry Est, Suite #221
 Montréal, (Qc) H1J 1G3
 Tél: 514-353-3381 Fax: 514-353-4897

#2	Appel d'offres	20/11/18
#1	Coordination	29/06/17
révisions / revisions		date

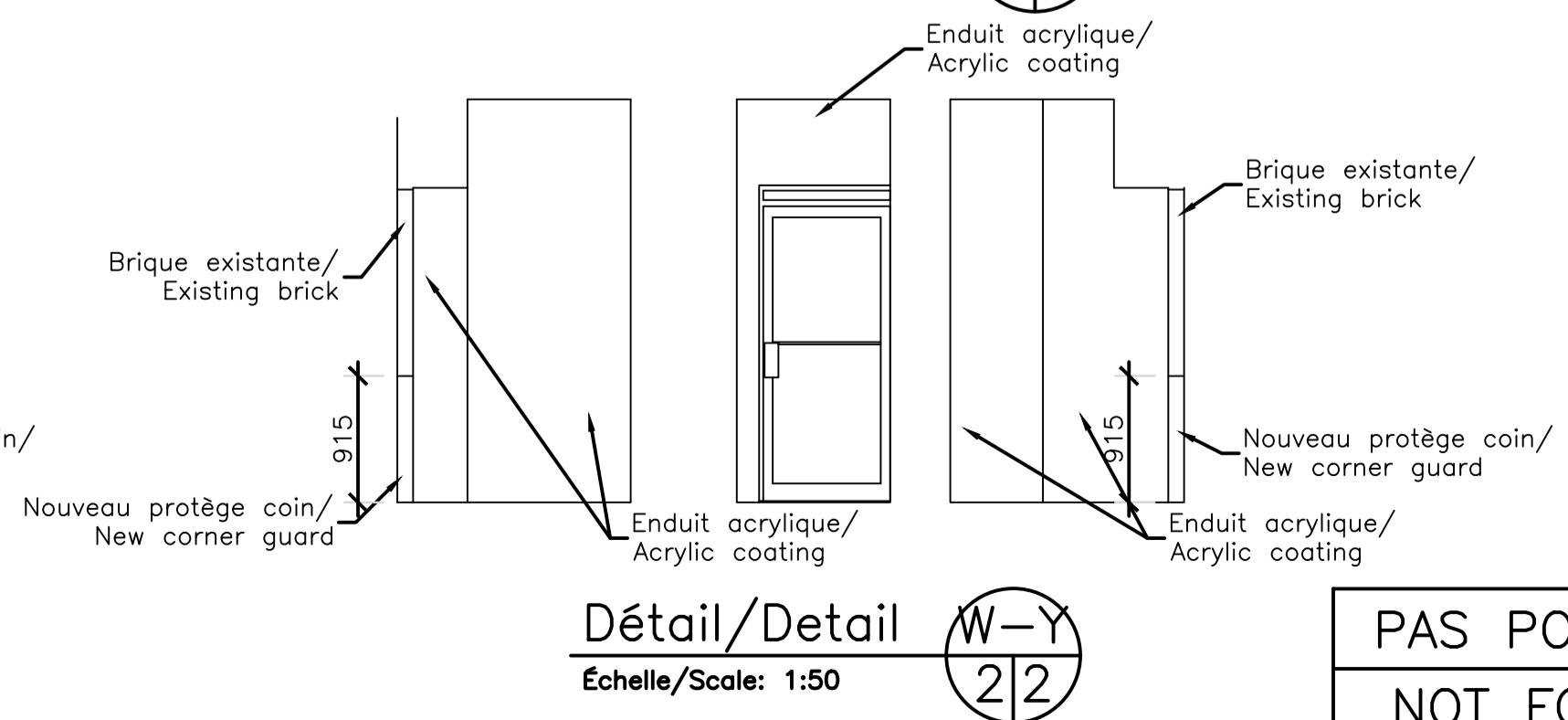
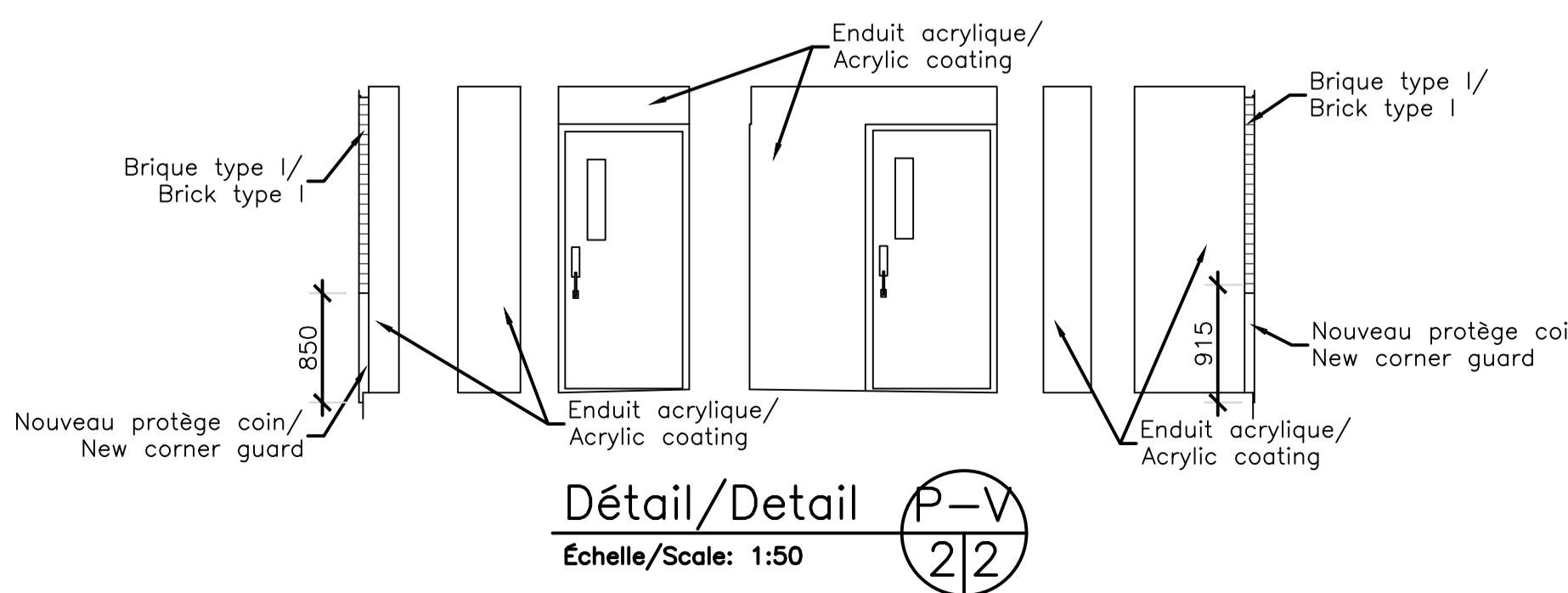
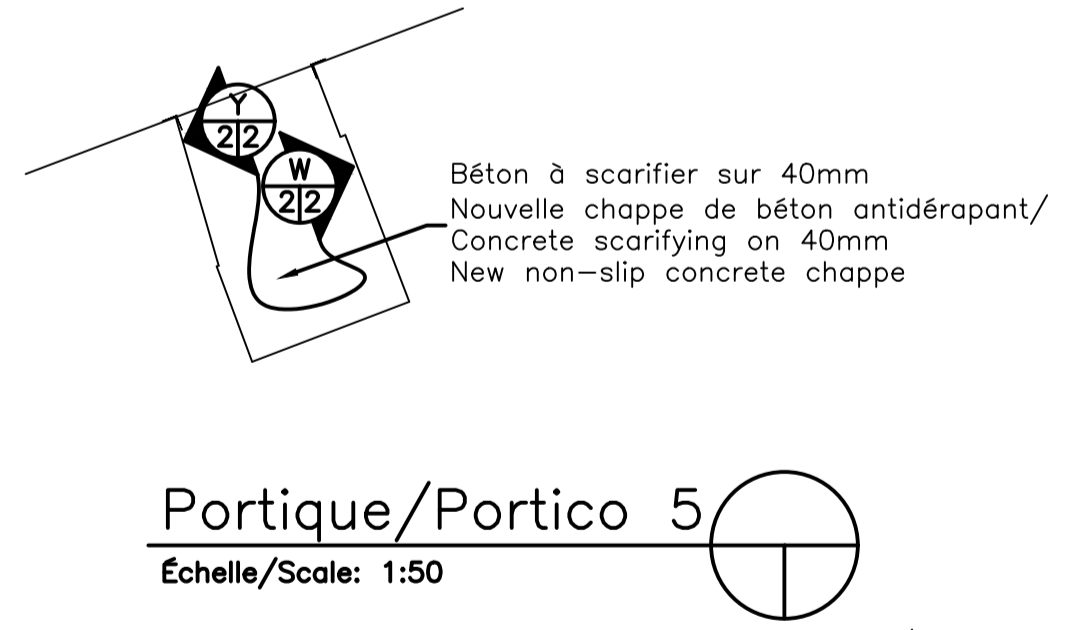
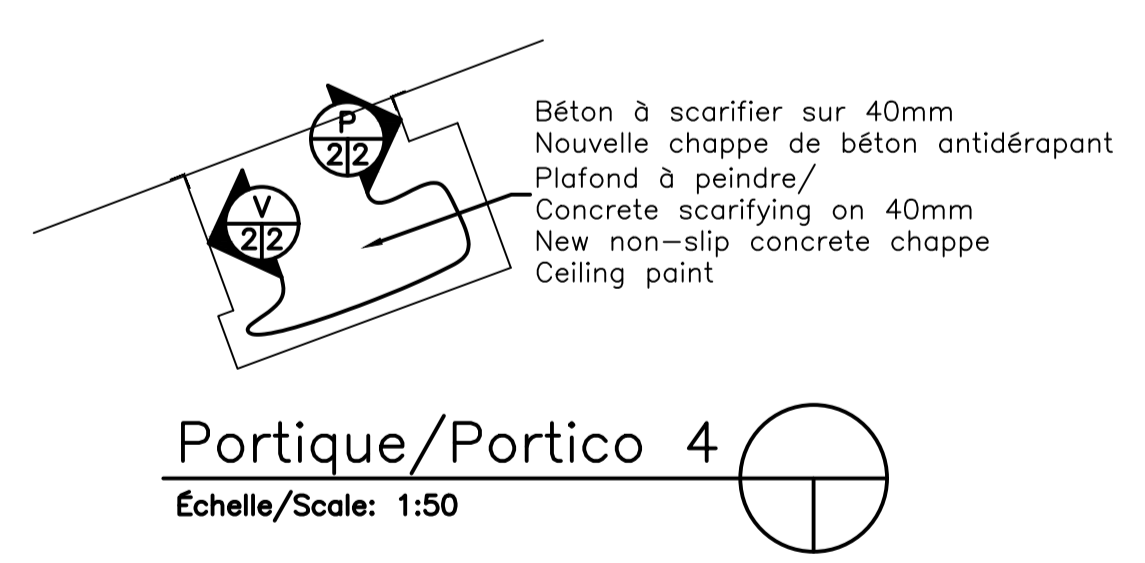
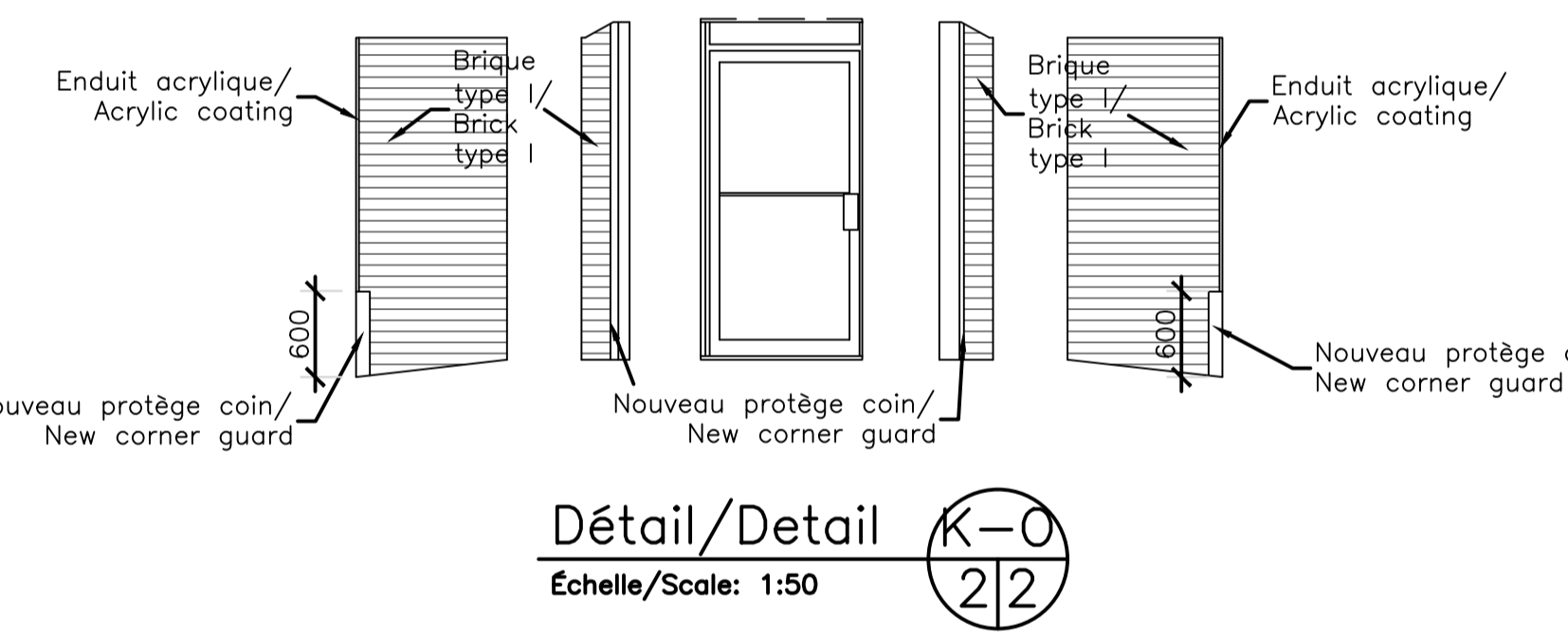
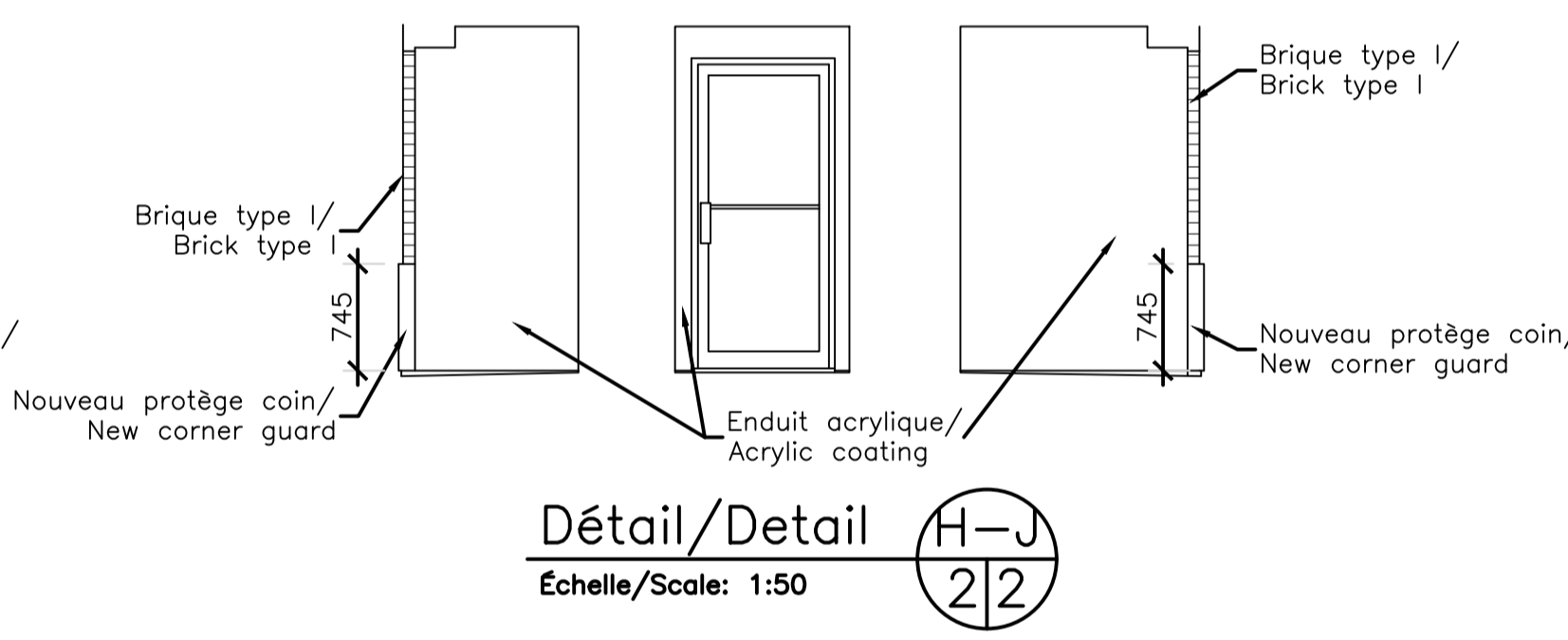
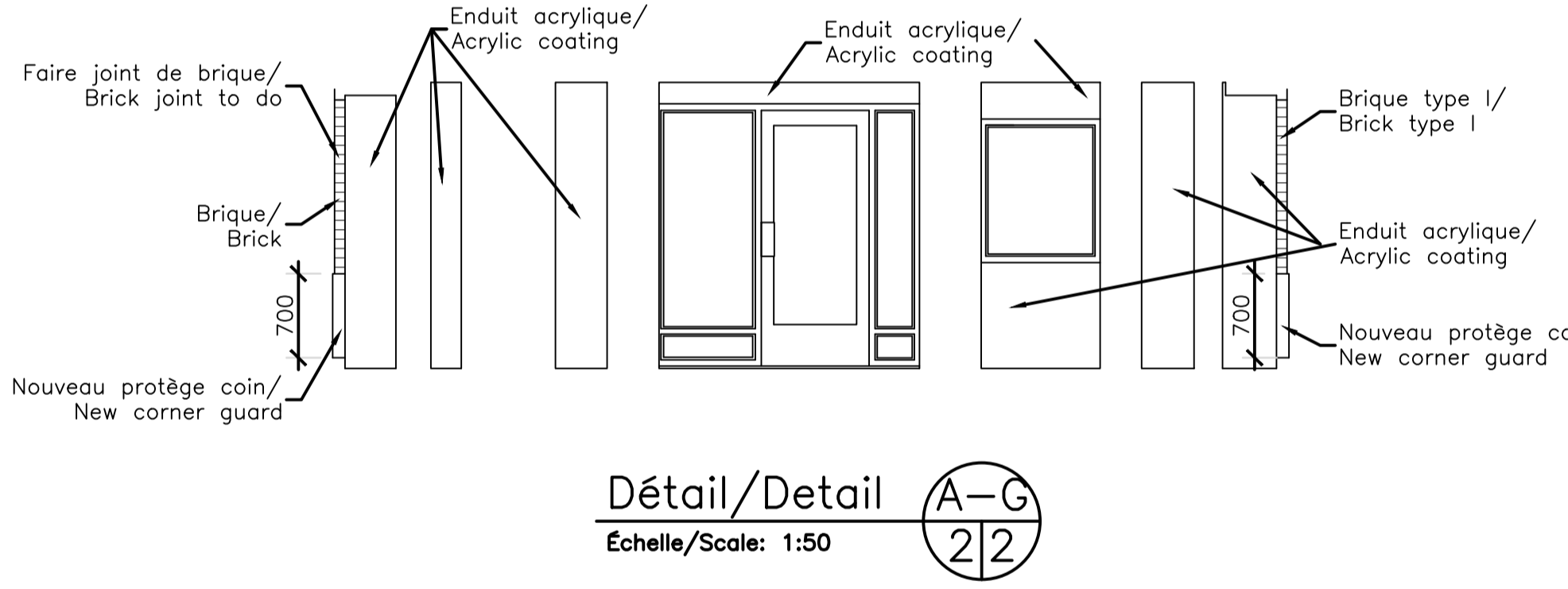
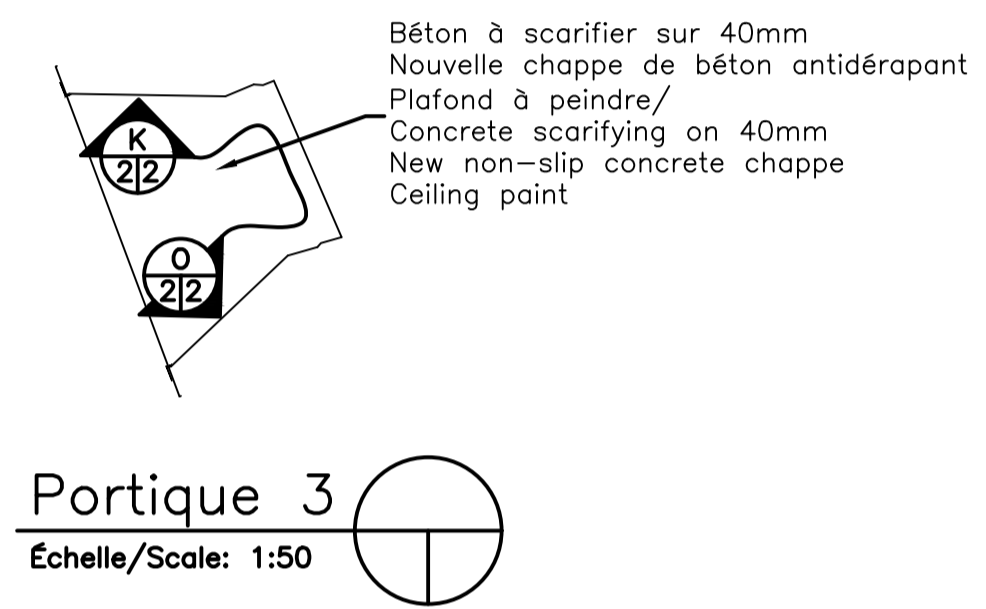
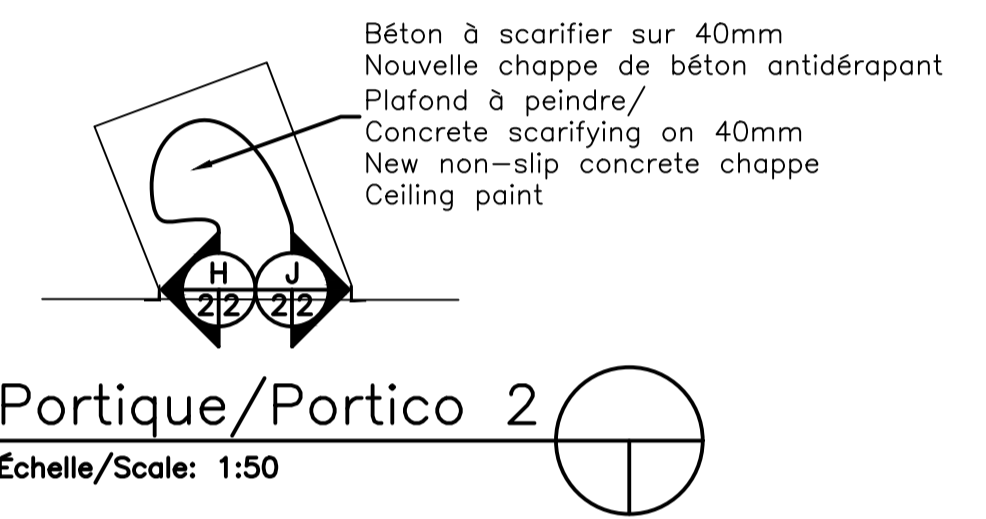
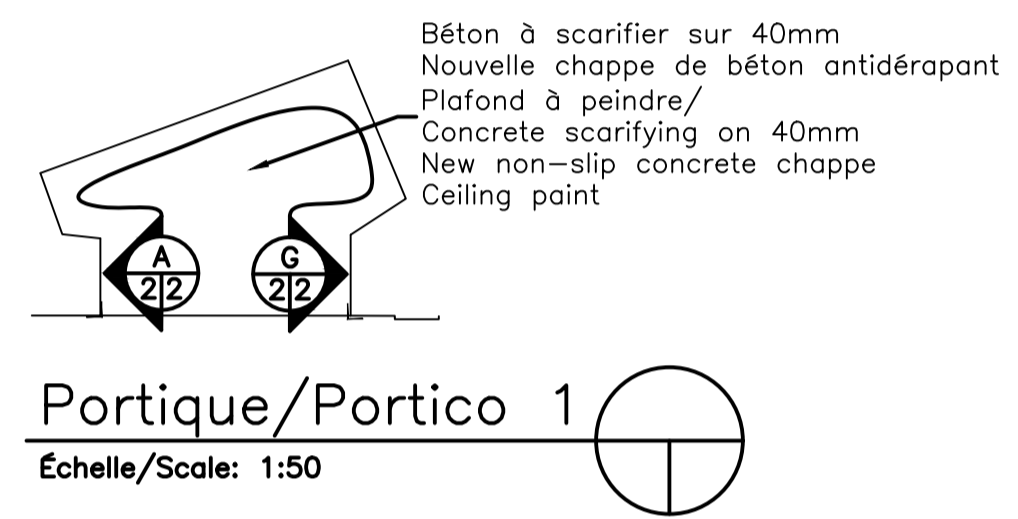
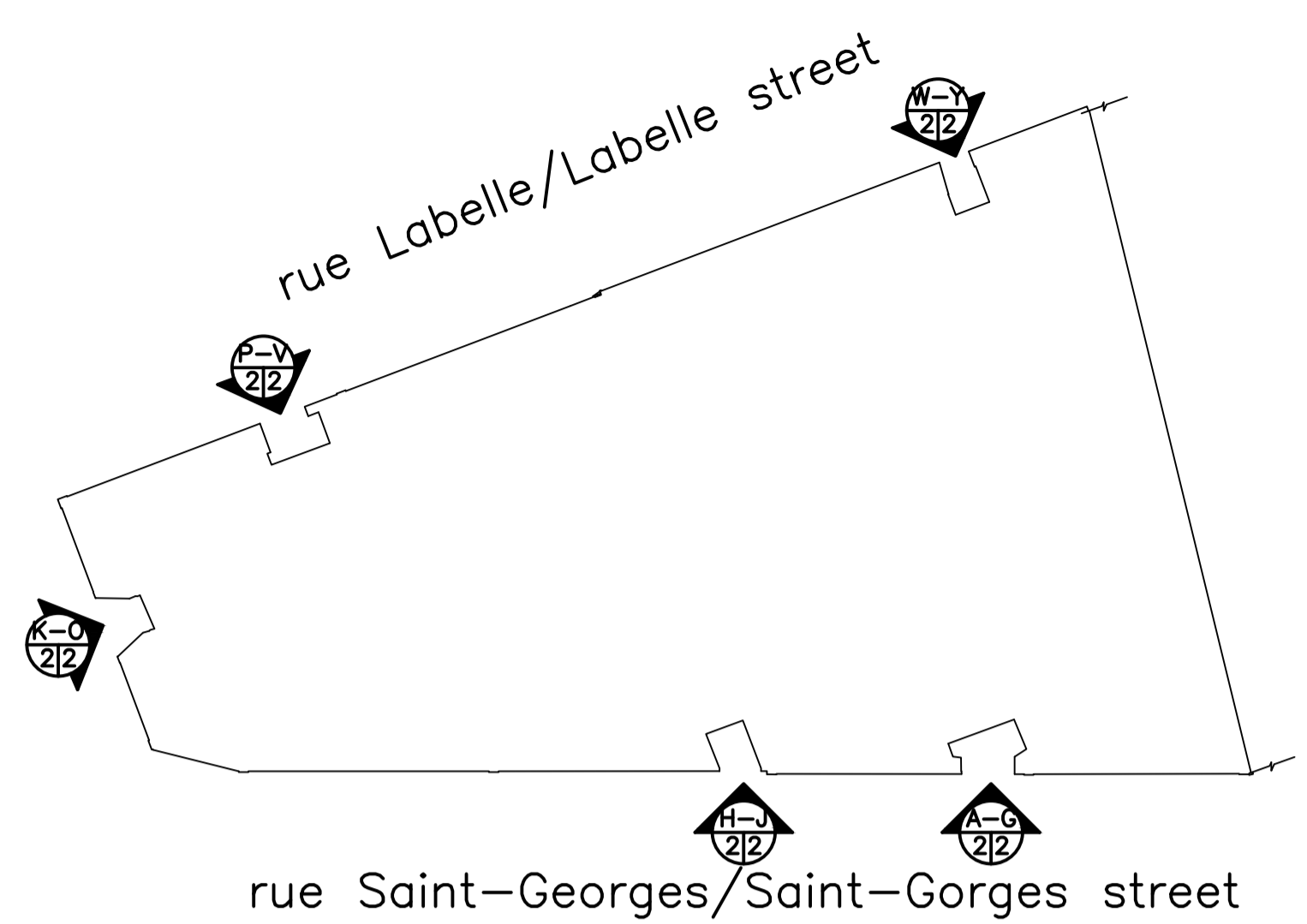
A	no. du détail / detail no.
B	no. de la feuille - où détail exigé / sheet no. - where detail required
C	no. de la feuille - où détaillé / sheet no. - where detailed

Projet / Project
Centre Communautaire Correctionnel LAFERRIÈRE
 202 rue St-Georges, St-Jérôme

Réparation et réfection de l'enveloppe
Repairs and Rehabilitation of the building envelope

Dessin / Drawing
ARCHITECTURE
Architecture
 Plans et élévations des portiques
Plans and facades of entrances

Conçu par / Designed by	Guy Lefebvre	29 juin 2017	Date
Dessiné par / Drawn by	JSR, JL	29 juin 2017	Date
Approuvé par / Approved by	Guy Lefebvre		Date
Soumission	Gestionnaire de projet / Project Manager	Stéphane Fortin	
Tender	PWGSC	Client	Client
No de projet / Project number	550-2-390-3202	No de projet / Project number	
TPSGC	PWGSC	Client	Client
Norm du fichier / File name	CCCL-Enveloppe-180528	No de classement / File no	15-1550
No de plan ou dessin / File name	CCCL-Enveloppe-180528	No feuille / Sheet no	A1-2/8



PAS POUR CONSTRUCTION
NOT FOR CONSTRUCTION

W:\PROJETS EN COURS\15-1550 CCC DE LAFERRIÈRE\CAD\04 - APPEL D'OFFRE\PLANS\CCCL-ENVELOPPE-181123.DWG

AutoCAD 2018/11/23

NOTE GÉNÉRALE:
TOUTES LES DIMENSIONS SONT EN
MILLIMÈTRES. L'ENTREPRENEUR DOIT
VÉRIFIER TOUTES LES DIMENSIONS
AVANT D'ENTREPRENDRE LES TRAVAUX.
TOUTE ERREUR OU OMISSION DOIT ÊTRE
RAPPORTÉE AU CONCEPTEUR DU PROJET.

GENERAL NOTE:
ALL DIMENSIONS ARE IN MILLIMETERS.
CONTRACTOR MUST VERIFY ALL
DIMENSIONS BEFORE UNDERTAKE
THE WORKS. ANY ERROR OR OMISSION
MUST BE REPORTED TO THE PROJECT
DESIGNER.



7083, rue Jarry Est, Suite #221
Montréal, (Qc) H1J 1G3
Tél: 514-353-3381 Fax: 514-353-4897

#2	Appel d'offres	20/11/18
#1	Coordination	29/06/17
révisions revisions		date

A	no. du détail detail no.
B	no. de la feuille—où détail exigé sheet no. — where detail required
C	no. de la feuille—où détaillé sheet no. — where detailed

Projet
**Centre Communautaire Correctionnel
LAFERRIÈRE**
202 rue St-Georges, St-Jérôme

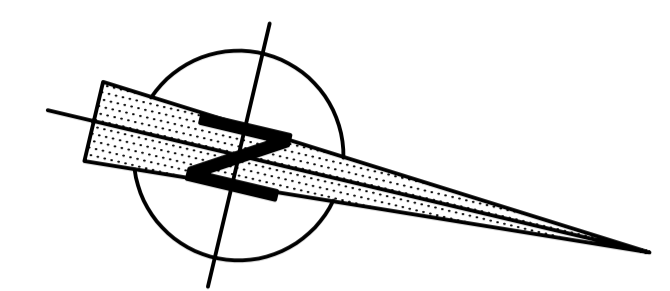
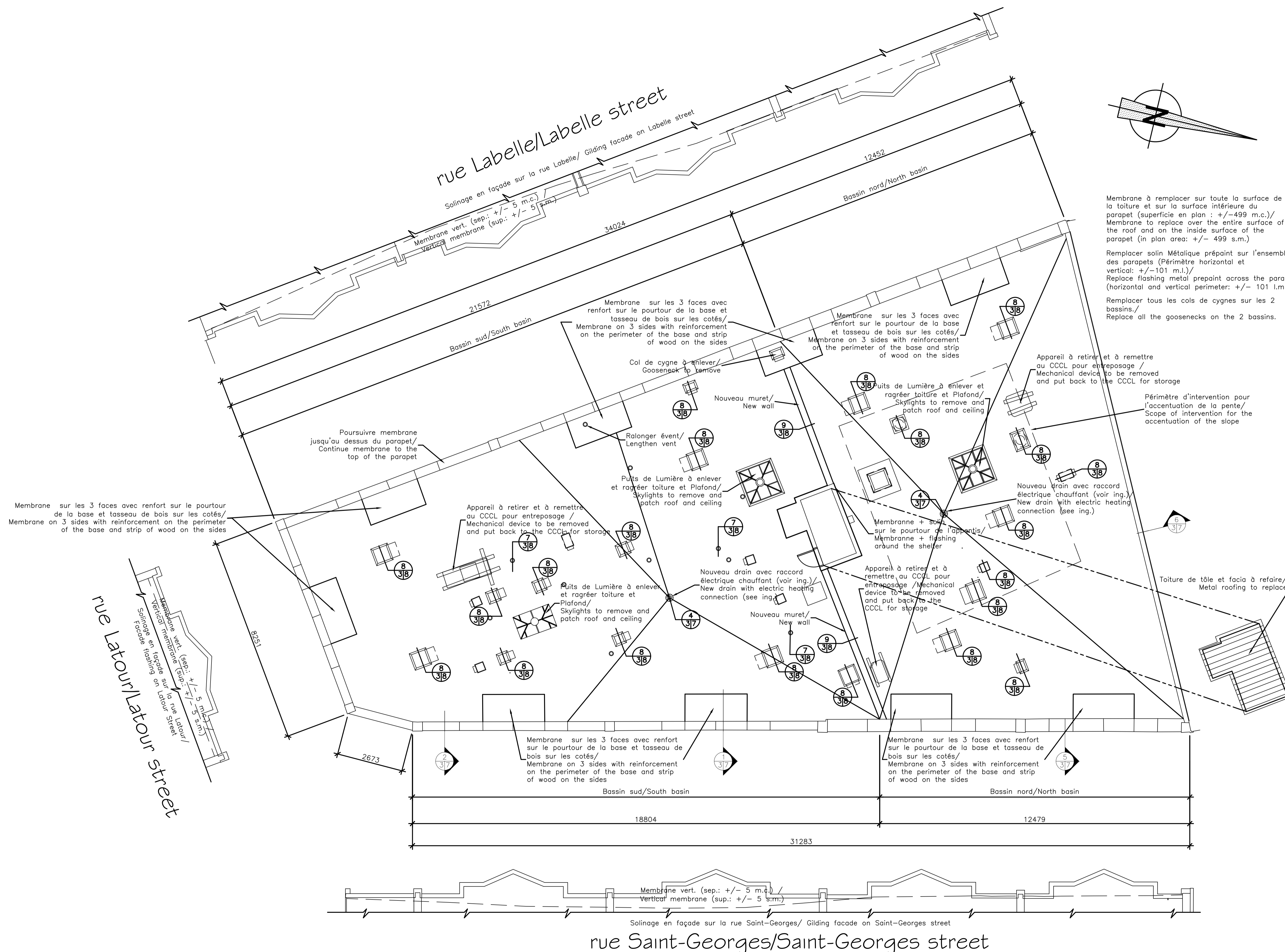
Réparation et réfection de l'enveloppe
**Repairs and Rehabilitation
of the building envelope**

Dessin
**ARCHITECTURE
Architecture**
Plan de la toiture
Roof plan

Conçu par
Guy Lefebvre
29 juin 2017
Dessiné par
JSR, JL
29 juin 2017
Approuvé par
Guy Lefebvre
29 juin 2017

Soumission
Gestionnaire de projet TPSCC
Stéphane Fortin
PWGSC Project Manager
Tender
No de projet
550-2-390-3202
Nom du fichier
CCCL-Enveloppe-180528
No de plan ou dessin

AutoCAD 2018/11/23 W:\PROJETS EN COURS\15-1550 CCC DE LAFERRIÈRE\CAD\04 - APPEL D'OFFRE\PLANS\CCCL-ENVELOPPE-181123.DWG



Membrane à remplacer sur toute la surface de la toiture et sur la surface intérieure du parapet (superficie en plan : +/- 499 m.c.) / Membrane to replace over the entire surface of the roof and on the inside surface of the parapet (in plan area: +/- 499 s.m.)

Remplacer solin Métallique prépaint sur l'ensemble des parapets (Périmètre horizontal et vertical: +/- 101 m.l.) / Replace flashing metal prepaint across the parapets (horizontal and vertical perimeter: +/- 101 l.m.)

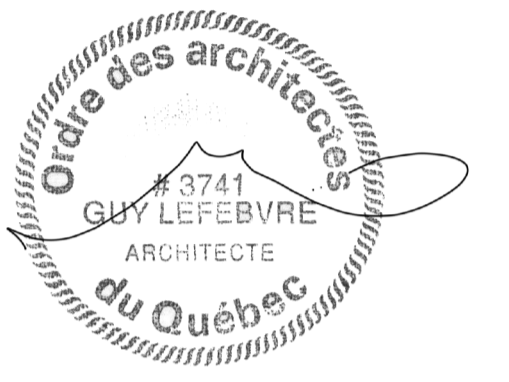
Remplacer tous les cols de cygnes sur les 2 bassins. / Replace all the goosenecks on the 2 basins.

Plan de la toiture / Roof plan
Echelle/Scale: 1:75

PAS POUR CONSTRUCTION
NOT FOR CONSTRUCTION

NOTE GÉNÉRALE:
 TOUTES LES DIMENSIONS SONT EN
 MILLIMÈTRES. L'ENTREPRENEUR DOIT
 VÉRIFIER TOUTES LES DIMENSIONS
 AVANT D'ENTREPRENDRE LES TRAVAUX.
 TOUTE ERREUR OU OMISSION DOIT ÊTRE
 RAPPORTÉE AU CONCEPTEUR DU PROJET.

GENERAL NOTE:
 ALL DIMENSIONS ARE IN MILLIMETERS.
 CONTRACTOR MUST VERIFY ALL
 DIMENSIONS BEFORE TO UNDERTAKE
 THE WORKS. ANY ERROR OR OMISSION
 MUST BE REPORTED TO THE PROJECT
 DESIGNER.



7083, rue Jarry Est, Suite #221
 Montréal, (Qc) H1J 1G3
 Tél: 514-353-3381 Fax: 514-353-4897

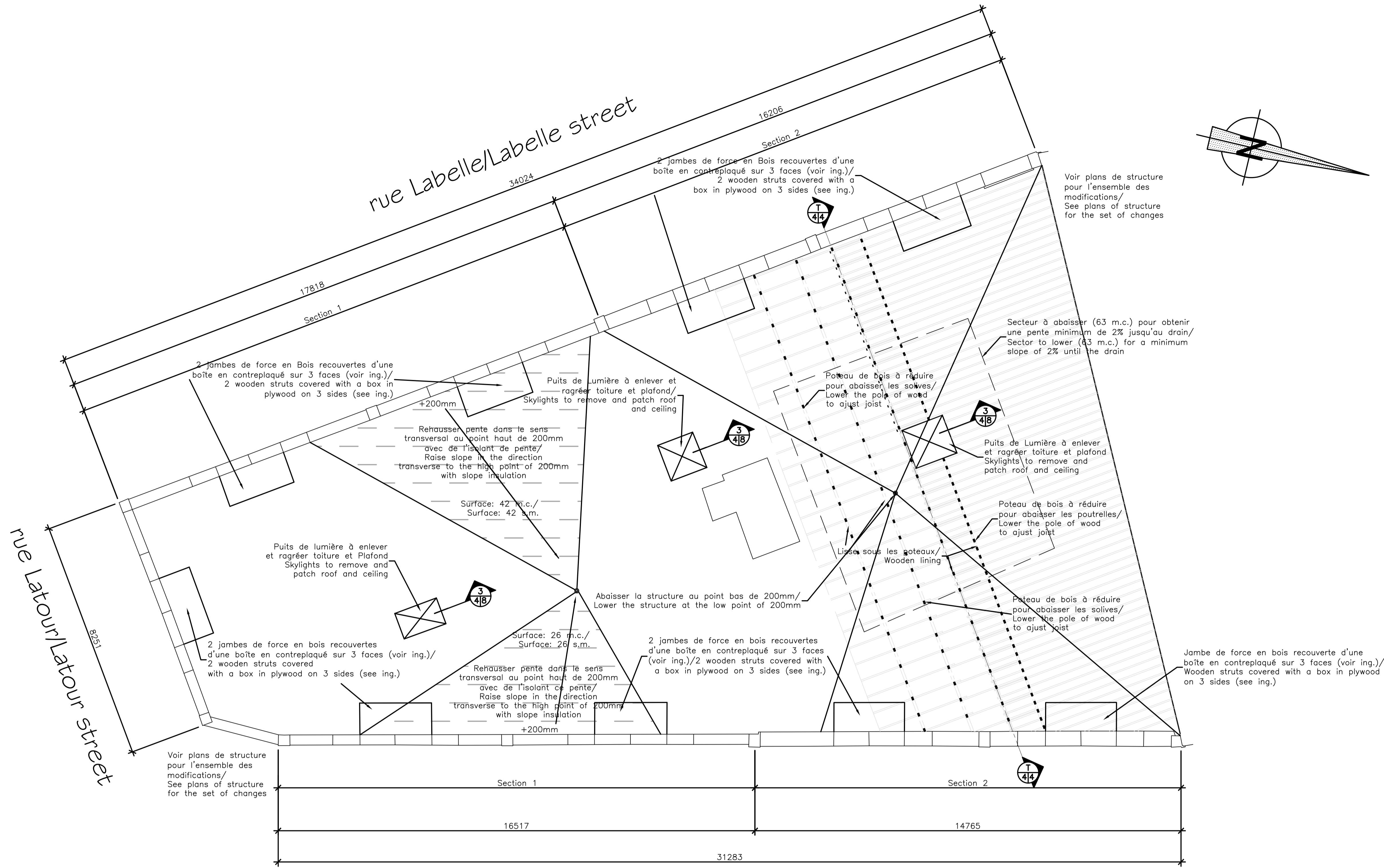
#2	Appel d'offres	20/11/18
#1	Coordination	29/06/17
révisions revisions		date

A	no. du détail detail no.
B	no. de la feuille—où détail exigé sheet no. — where detail required
C	no. de la feuille—où détaillé sheet no. — where detailed

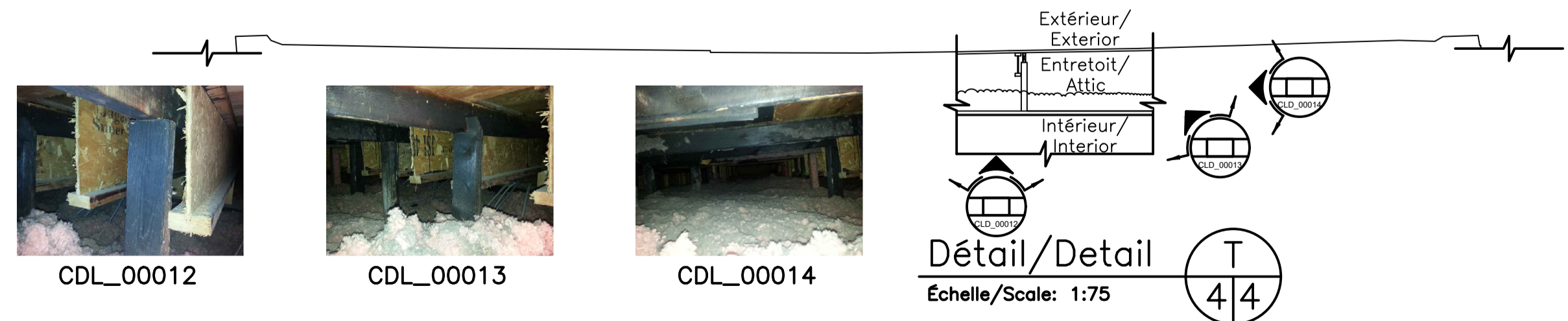
Projet
**Centre Communautaire Correctionnel
 LAFERRIÈRE**
 202 rue St-Georges, St-Jérôme
 Réparation et réfection de l'enveloppe
**Repairs and Rehabilitation
 of the building envelope**

Dessin
ARCHITECTURE
 Architecture
 Plan toiture (modifications à la structure)
Roof plan (structure modification)

Conçu par Guy Lefebvre	Designed by Guy Lefebvre	29 juin 2017 Date
Dessiné par JSR, JL	Drawn by JSR, JL	29 juin 2017 Date
Approuvé par Guy Lefebvre	Approved by Guy Lefebvre	29 juin 2017 Date
Soumission	Gestionnaire de projet TPSCC Stéphane Fortin PWGSC Project Manager	
No de projet 550-2-390-3202	Project number 550-2-390-3202	No de projet 550-2-390-3202
TPSCC	PWGSC	Client
Nom du fichier CCCL-Enveloppe-180528	File name CCCL-Enveloppe-180528	No de classement 15-1550
No de plan ou dessin	File name	No feuille A1-4/8



rue Saint-Georges/Saint-Georges street
 Plan toiture (modification à la structure) / Roof plan (structure modification)
 Echelle/Scale: 1:75



PAS POUR CONSTRUCTION
NOT FOR CONSTRUCTION

NOTE GÉNÉRALE:
 TOUTES LES DIMENSIONS SONT EN MILLIMÈTRES. L'ENTREPRENEUR DOIT VÉRIFIER TOUTES LES DIMENSIONS AVANT D'ENTREPRENDRE LES TRAVAUX. TOUTE ERREUR OU OMISSION DOIT ÊTRE RAPPORTÉE AU CONCEPTEUR DU PROJET.

GENERAL NOTE:
 ALL DIMENSIONS ARE IN MILLIMETERS. CONTRACTOR MUST VERIFY ALL DIMENSIONS BEFORE TO UNDERTAKE THE WORKS. ANY ERROR OR OMISSION MUST BE REPORTED TO THE PROJECT DESIGNER.



7083, rue Jarry Est, Suite #221
 Montréal, (Qc) H1J 1G3
 Tél: 514-353-3381 Fax: 514-353-4897

#2	Appel d'offres	20/11/18
#1	Coordination	29/06/17
révisions revisions		date

A	A no. du détail detail no.
B	B no. de la feuille—où détail exigé sheet no. - where detail required
C	C no. de la feuille—où détaillé sheet no. - where detailed

Projet
Centre Communautaire Correctionnel LAFERRIÈRE
 202 rue St-Georges, St-Jérôme
 Réparation et réfection de l'enveloppe

Repairs and Rehabilitation of the building envelope

Dessin
ARCHITECTURE
 Architecture
 Coupes de murs
 Wall sections

Conçu par
 Guy Lefebvre
 29 juin 2017
 Date

Dessiné par
 JSR, JL
 29 juin 2017
 Date

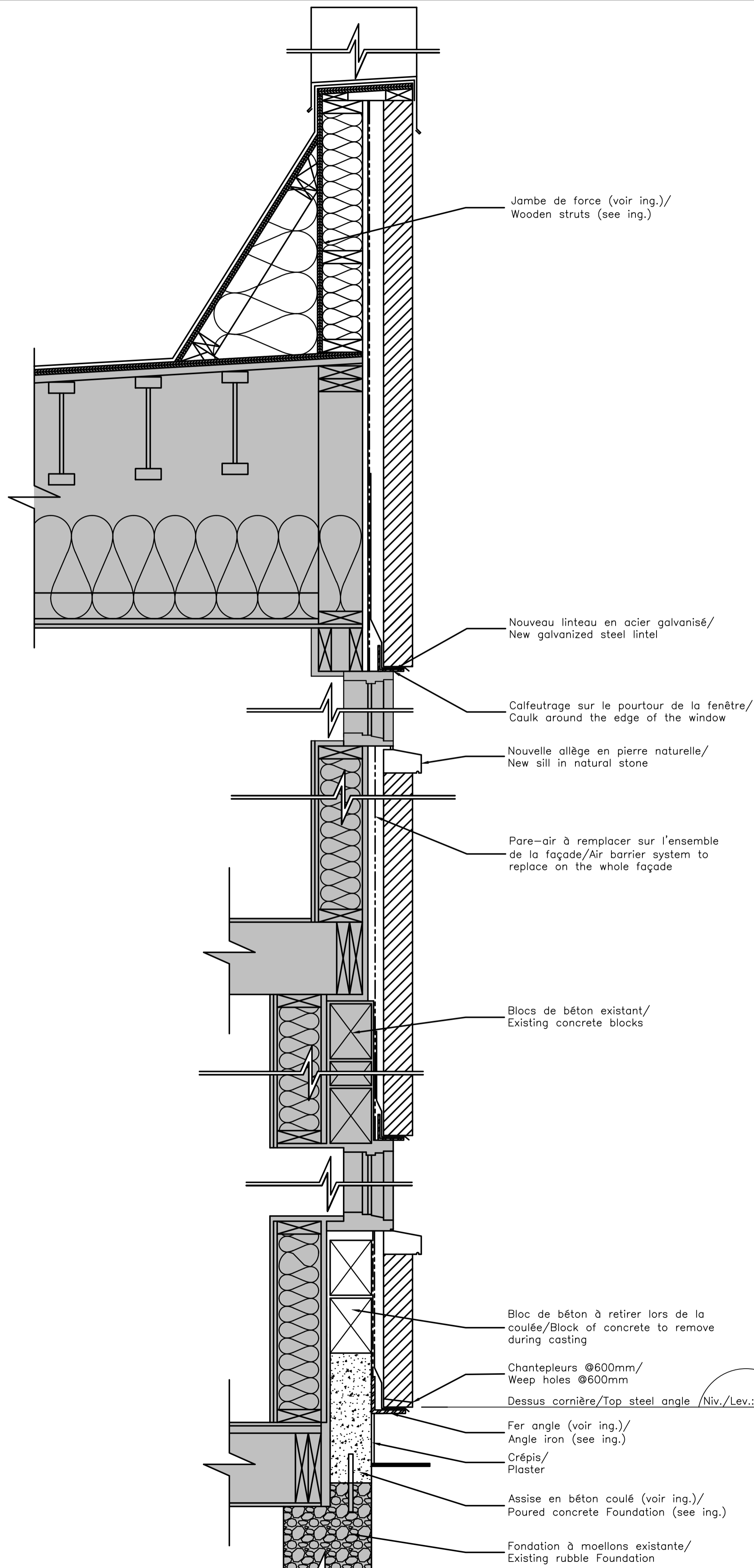
Approuvé par
 Guy Lefebvre
 Date

Soumission
 Gestionnaire de projet TPSC
 Stéphane Fortin
 PWGSC Project Manager

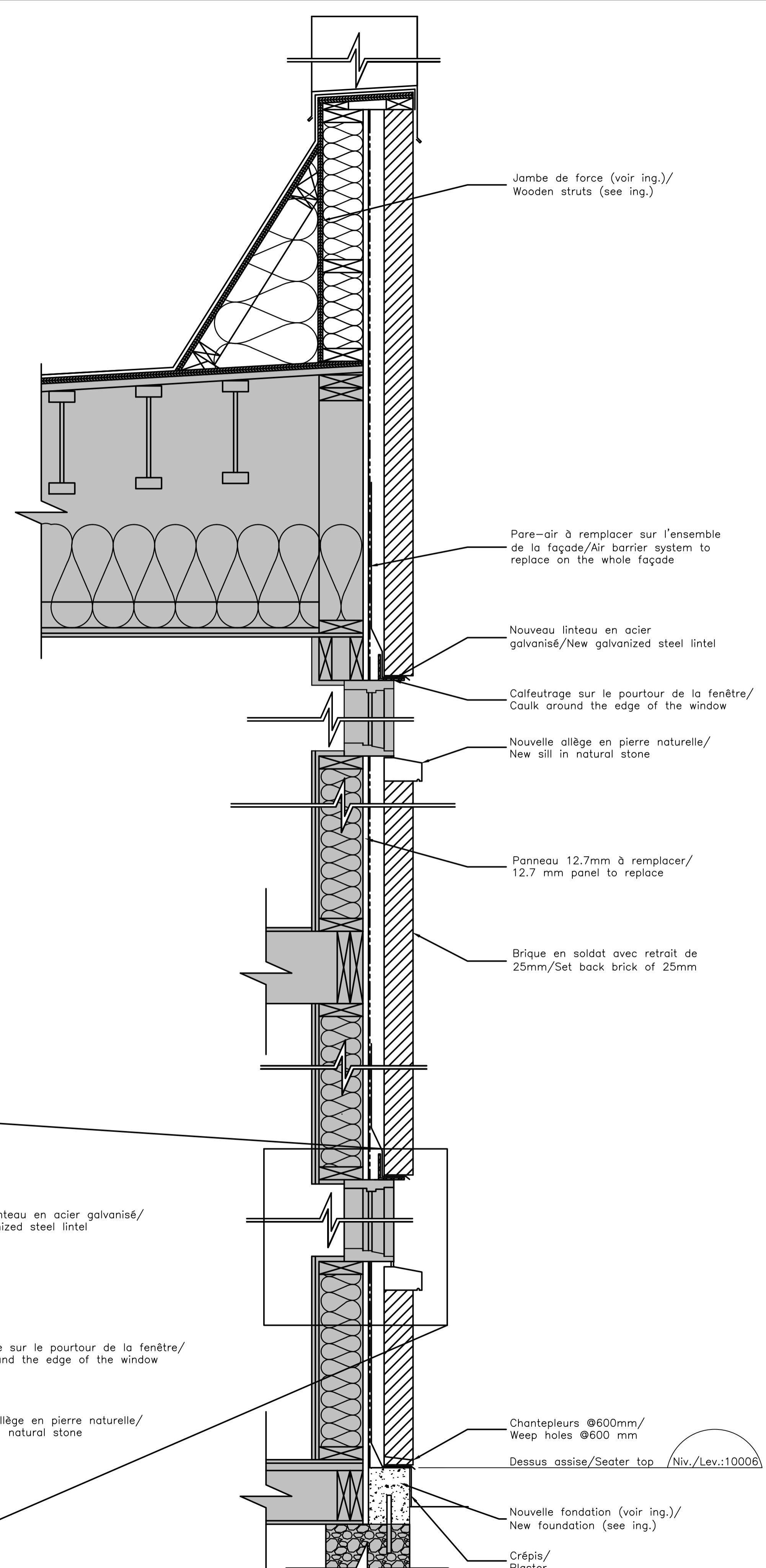
No de projet
 550-2-390-3202
 Project number
 TPSC PWGSC Client

Nom du fichier
 CCCL-Enveloppe-180528
 File name
 No de classement
 15-1550
 File no

No de plan ou dessin
 A1-5/8
 File name No feuille Sheet no

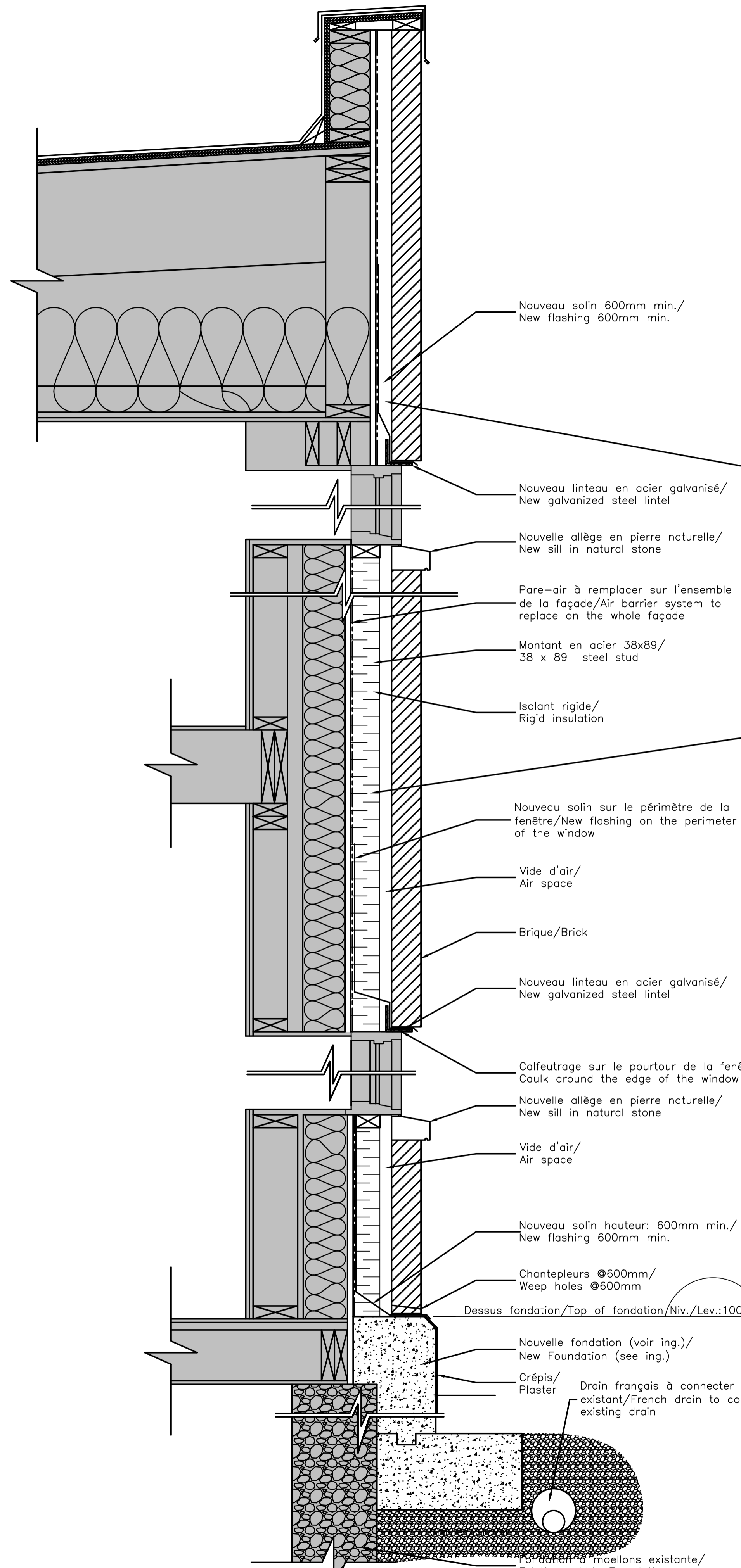


Coupe/Section A
 Échelle/Scale: 1:10



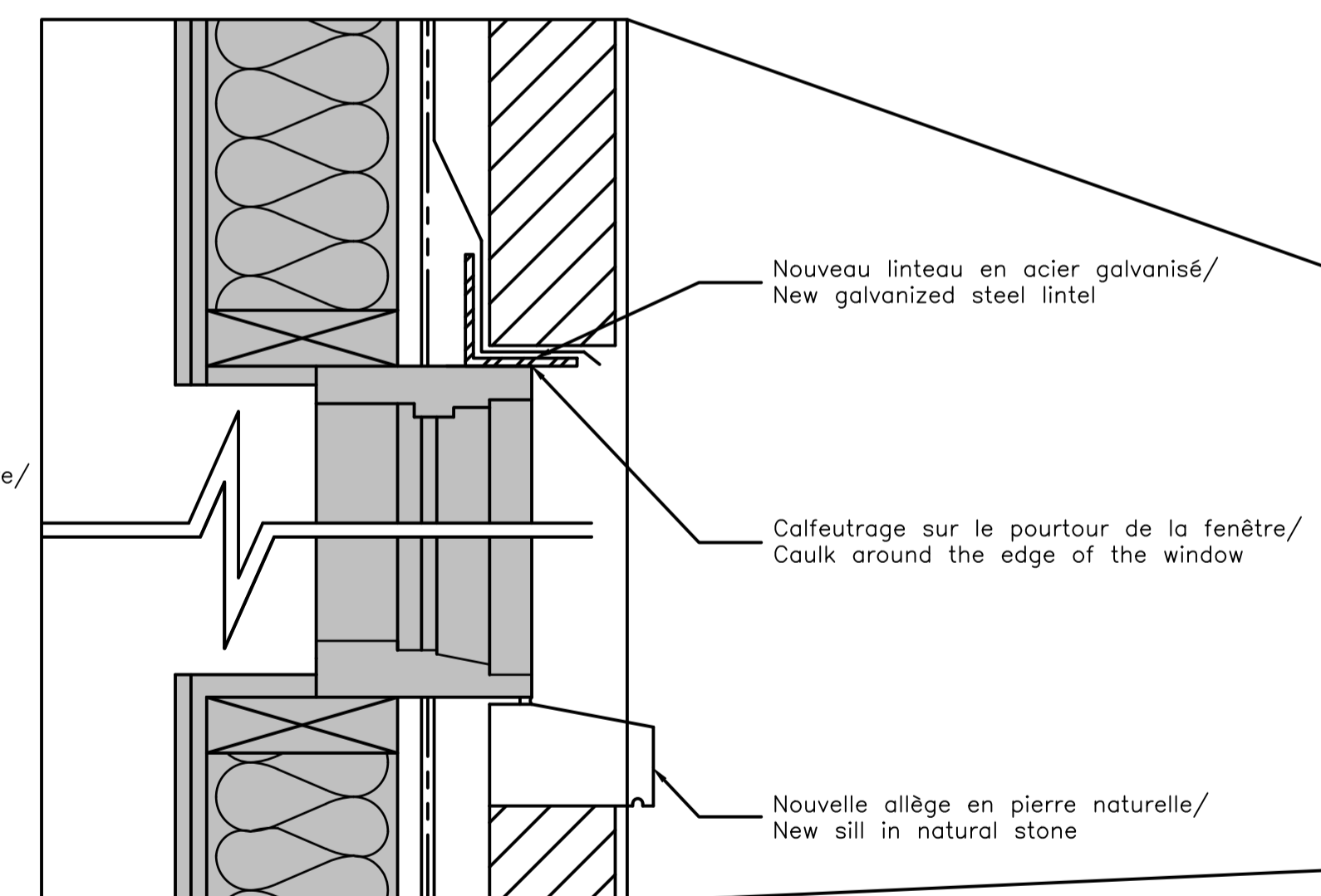
Coupe/Section B
 Échelle/Scale: 1:10

PAS POUR CONSTRUCTION
NOT FOR CONSTRUCTION

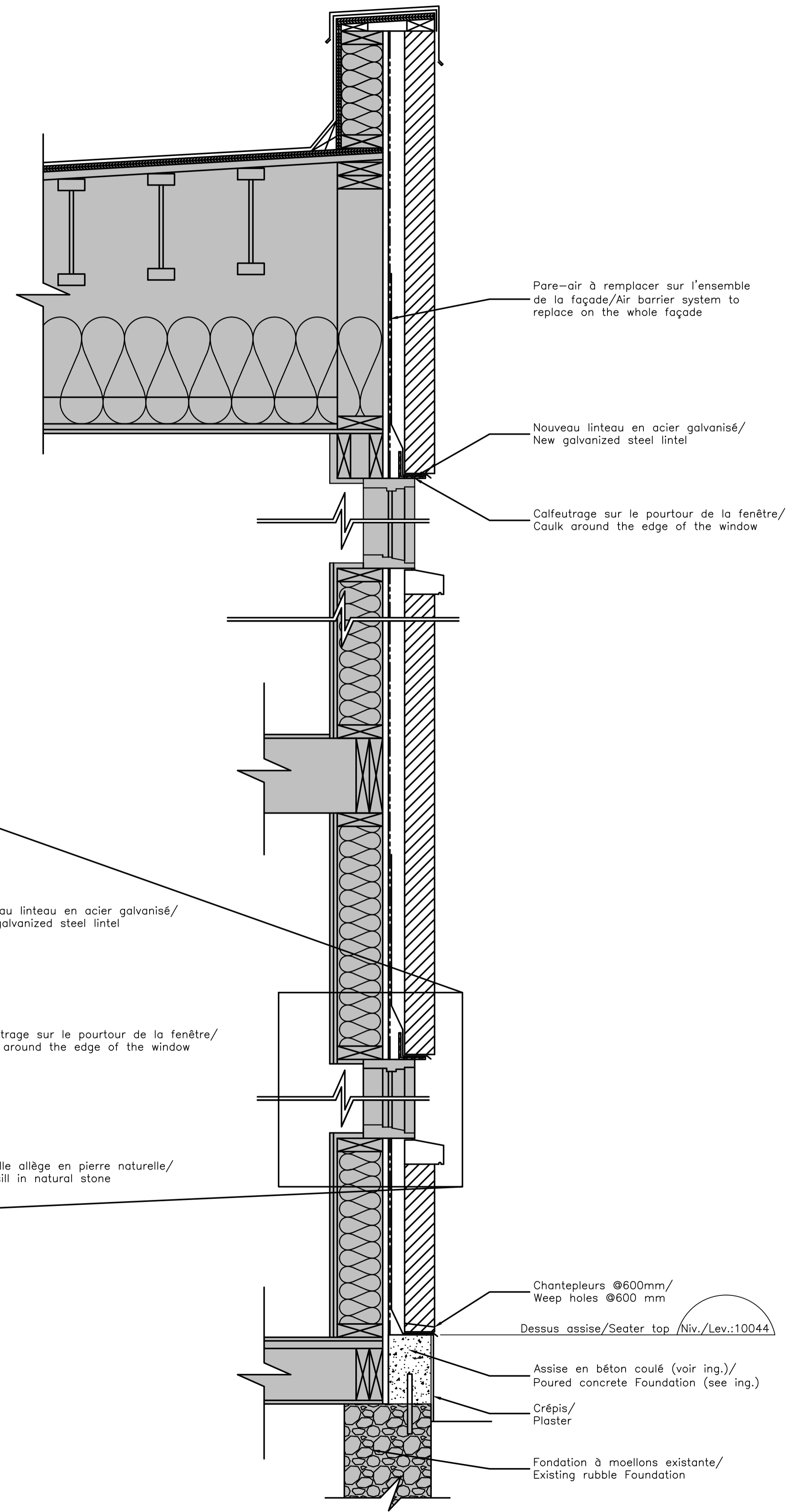


Coupe/Section C
 Echelle/Scale: 1:10

Note: Lors de la prise de relevés, un espace libre de 140 mm a été mesuré à la partie basse du mur entre la face intérieure de la brique et le pare-air. Cet espace libre n'a pas été confirmé au niveau de la partie intermédiaire et supérieur du mur.



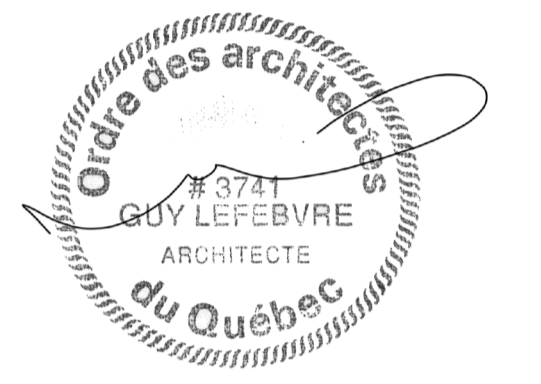
Coupe/Section D
 Echelle/Scale: 1:10



PAS POUR CONSTRUCTION
 NOT FOR CONSTRUCTION

NOTE GÉNÉRALE:
 TOUTES LES DIMENSIONS SONT EN MILLIMÈTRES. L'ENTREPRENEUR DOIT VÉRIFIER TOUTES LES DIMENSIONS AVANT D'ENTREPRENDRE LES TRAVAUX. TOUTE ERREUR OU OMISSION DOIT ÊTRE RAPPORTÉE AU CONCEPTEUR DU PROJET.

GENERAL NOTE:
 ALL DIMENSIONS ARE IN MILLIMETERS. CONTRACTOR MUST VERIFY ALL DIMENSIONS BEFORE TO UNDERTAKE THE WORKS. ANY ERROR OR OMISSION MUST BE REPORTED TO THE PROJECT DESIGNER.



7083, rue Jarry Est, Suite #221
 Montréal, (Qc) H1J 1G3
 Tél: 514-353-3381 Fax: 514-353-4897

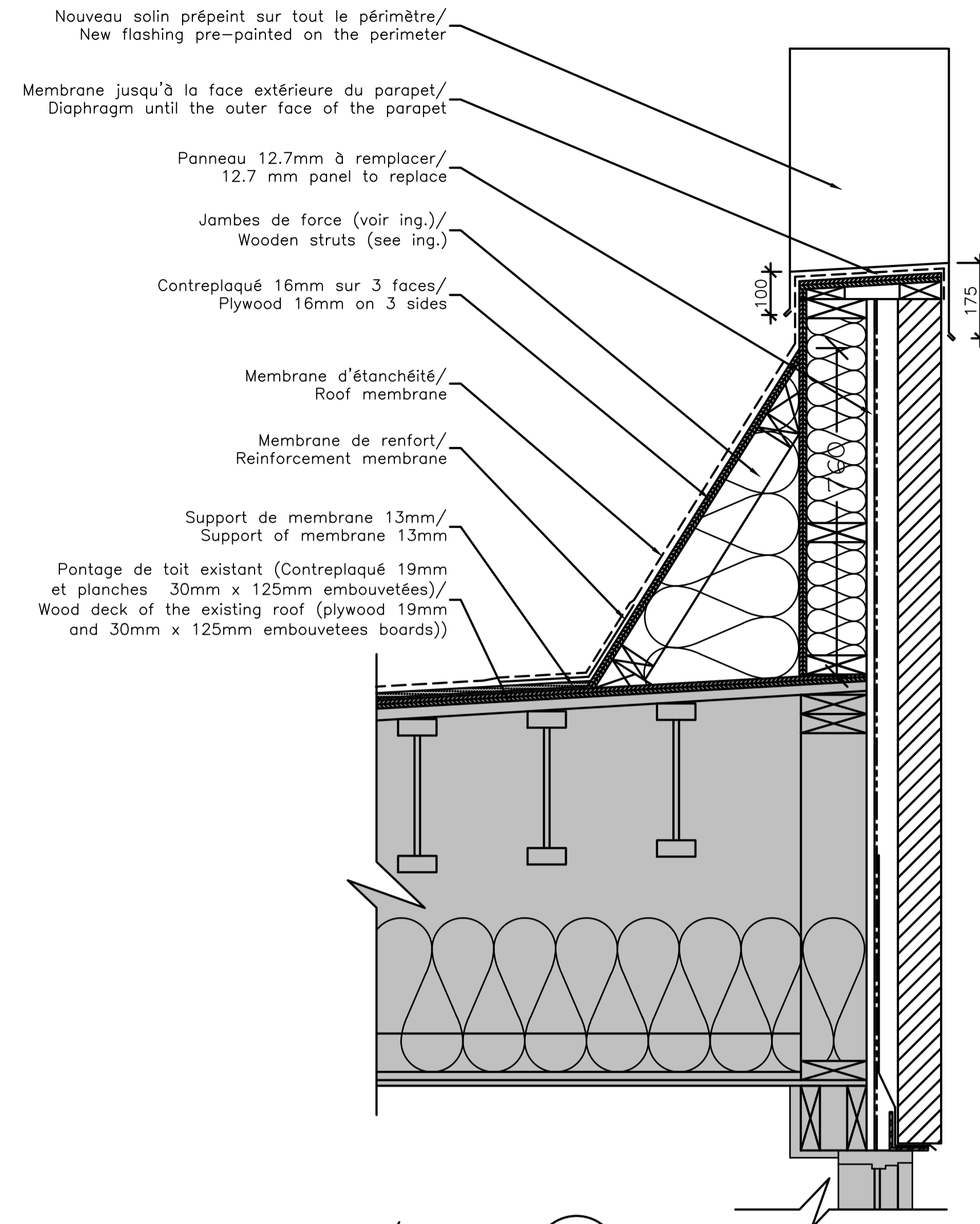
#2	Appel d'offres	20/11/18
#1	Coordination	29/06/17
révisions revisions		date

A	A no. du détail detail no.
B	B no. de la feuille-où détail exigé sheet no. - where detail required
C	C no. de la feuille-où détaillé sheet no. - where detailed

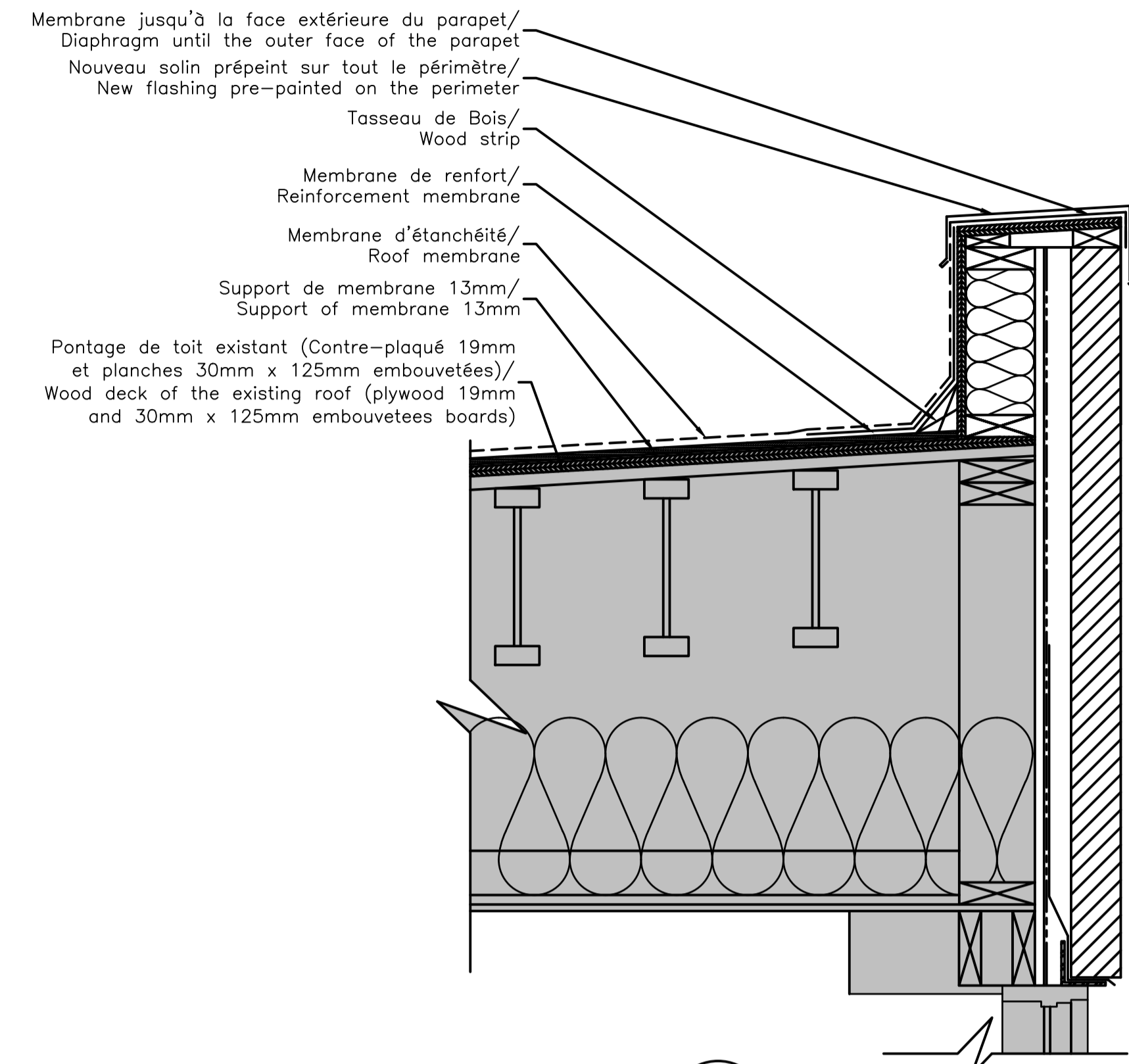
Projet
Centre Communautaire Correctionnel LAFERRIÈRE
 202 rue St-Georges, St-Jérôme
Réparation et réfection de l'enveloppe
Repairs and Rehabilitation of the building envelope

Dessin
ARCHITECTURE Architecture
 Coupes de murs
 Wall sections

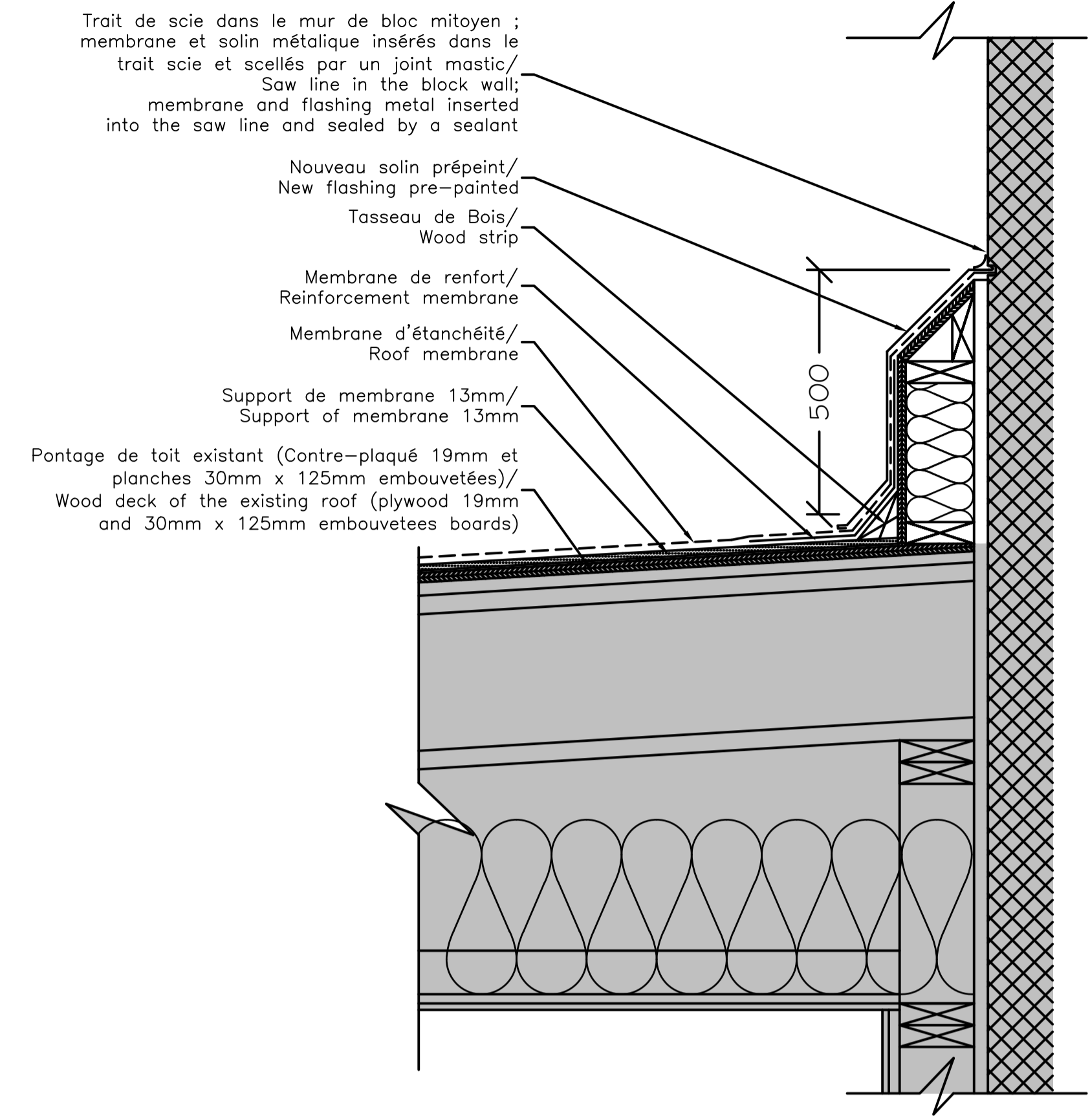
Conçu par Guy Lefebvre	Designed by Guy Lefebvre	29 juin 2017	Date
Dessiné par JSR, JL	Drawn by JSR, JL	29 juin 2017	Date
Approuvé par Guy Lefebvre	Approved by Guy Lefebvre		Date
Soumission	Gestionnaire de projet TPSCC Stéphane Fortin PWGSC Project Manager		
Tender	Project number 550-2-390-3202	Client TPSCC	Project number
No de projet TPSCC	550-2-390-3202	No de projet Client	15-1550
Norm du fichier CCCL-Enveloppe-180528	File name	No de classement 15-1550	File no
No de plan ou dessin	File name	No feuille A1-6/8	Sheet no



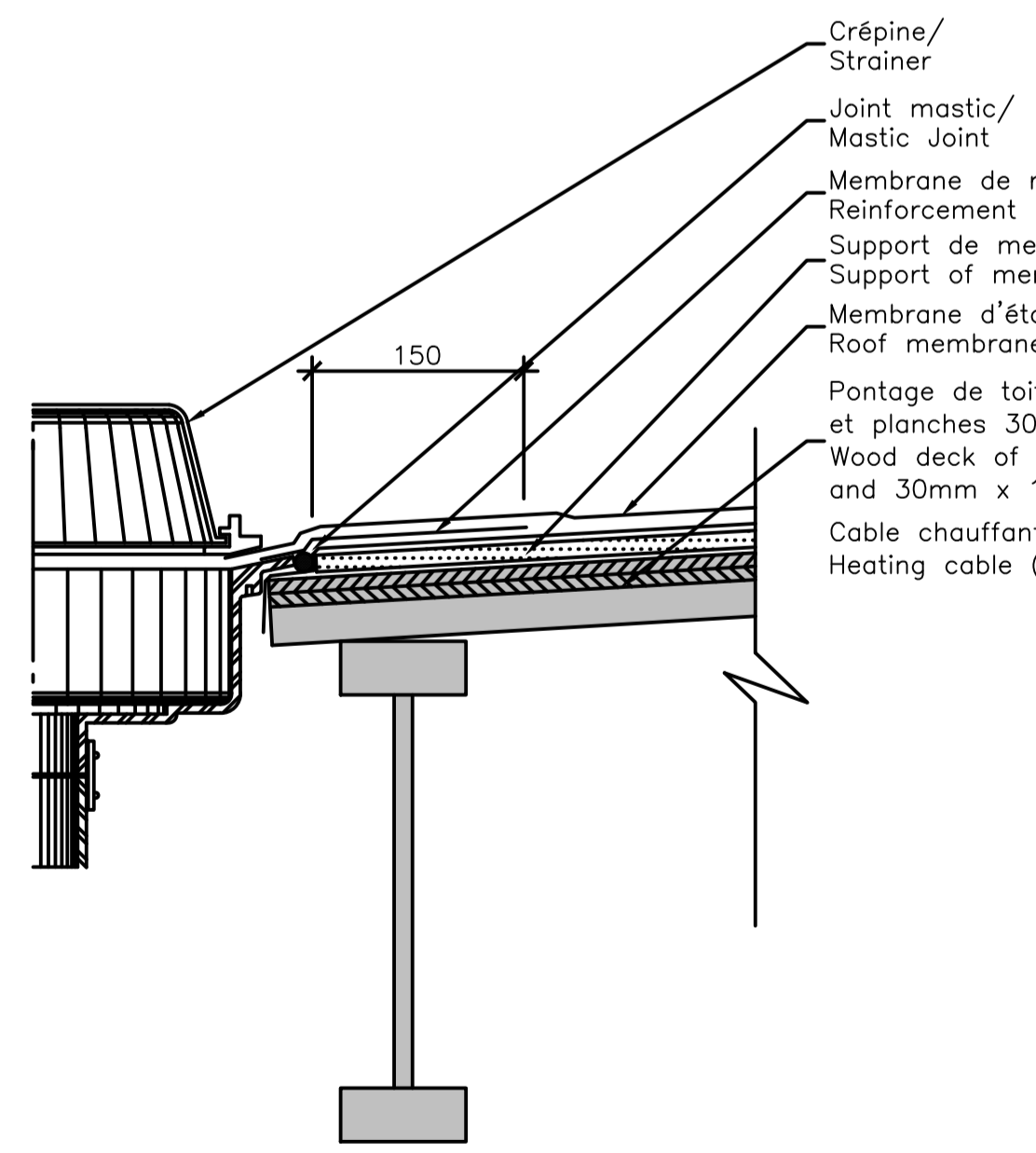
Détail/Detail 1
Échelle/Scale: 1:10



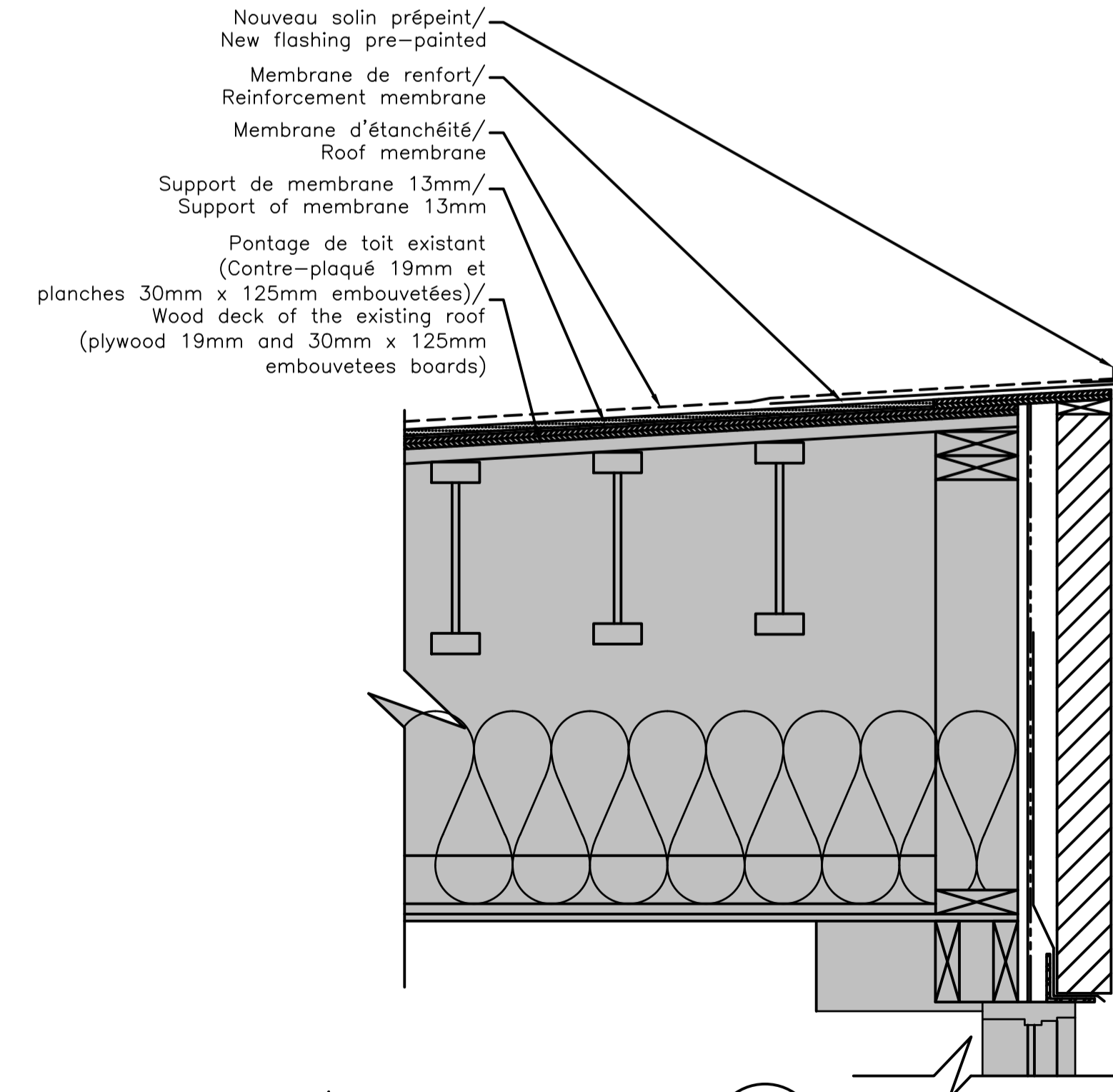
Détail/Detail 2
Échelle/Scale: 1:10



Détail/Detail 6
Échelle/Scale: 1:10



Drain-Détail type 4
Échelle/Scale: 1:5



Détail/Detail 5
Échelle/Scale: 1:10

NOTE GÉNÉRALE:
 TOUTES LES DIMENSIONS SONT EN
 MILLIMÈTRES. L'ENTREPRENEUR DOIT
 VÉRIFIER TOUTES LES DIMENSIONS
 AVANT D'ENTREPRENDRE LES TRAVAUX.
 TOUTE ERREUR OU OMISSION DOIT ÊTRE
 RAPPORTÉE AU CONCEPTEUR DU PROJET.

GENERAL NOTE:
 ALL DIMENSIONS ARE IN MILLIMETERS.
 CONTRACTOR MUST VERIFY ALL
 DIMENSIONS BEFORE TO UNDERTAKE
 THE WORKS. ANY ERROR OR OMISSION
 MUST BE REPORTED TO THE PROJECT
 DESIGNER.



7083, rue Jarry Est, Suite #221
 Montréal, (Qc) H1J 1G3
 Tél: 514-353-3381 Fax: 514-353-4897

#2	Appel d'offres	20/11/18
#1	Coordination	29/06/17
révisions / revisions		date

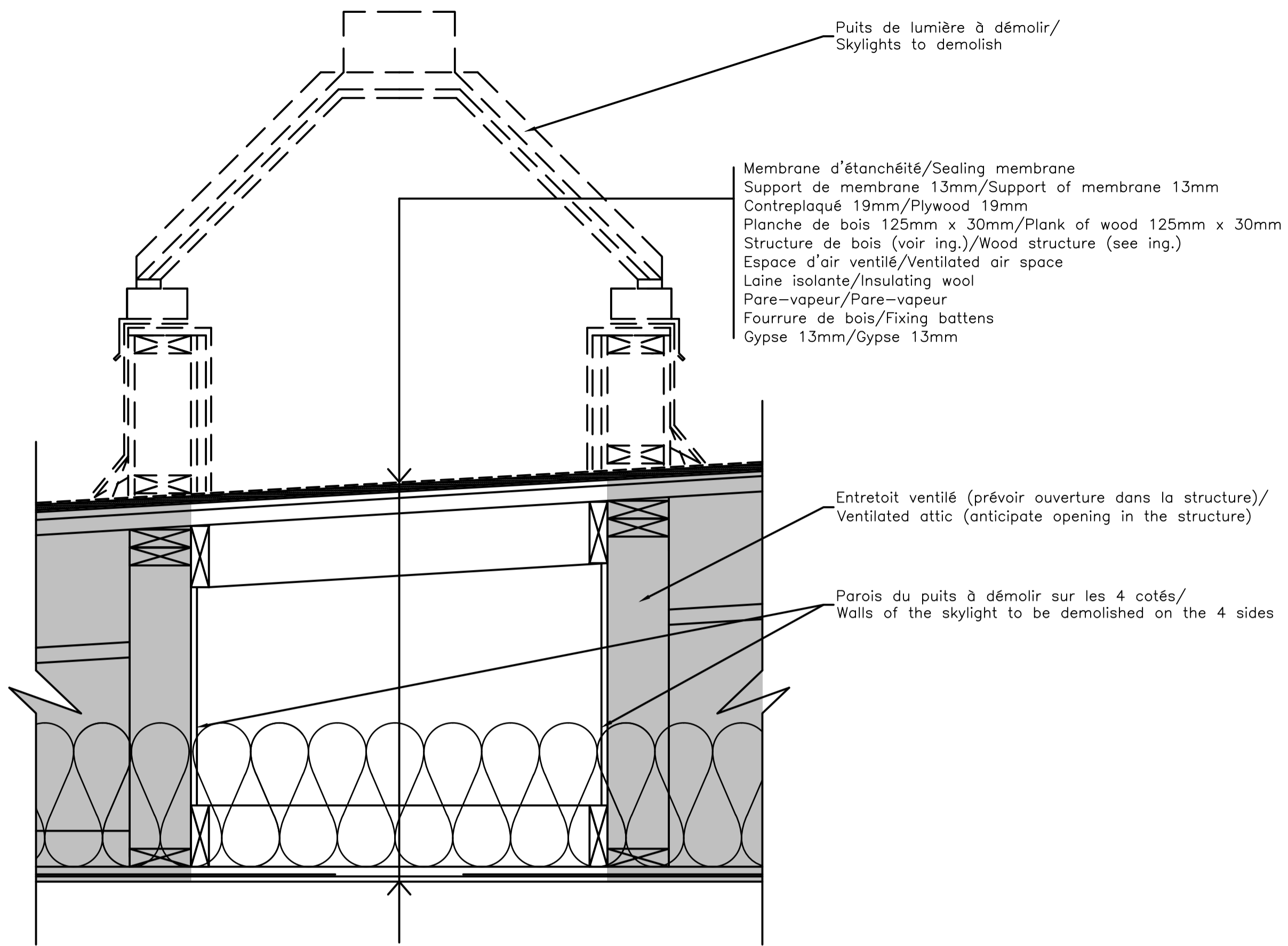
A	A no. du détail / detail no.
B	B no. de la feuille-où détail exigé / sheet no. - where detail required
C	C no. de la feuille-où détaillé / sheet no. - where detailed

Projet / Project
Centre Communautaire Correctionnel LAFERRIÈRE
 202 rue St-Georges, St-Jérôme
Réparation et réfection de l'enveloppe
Repairs and Rehabilitation of the building envelope

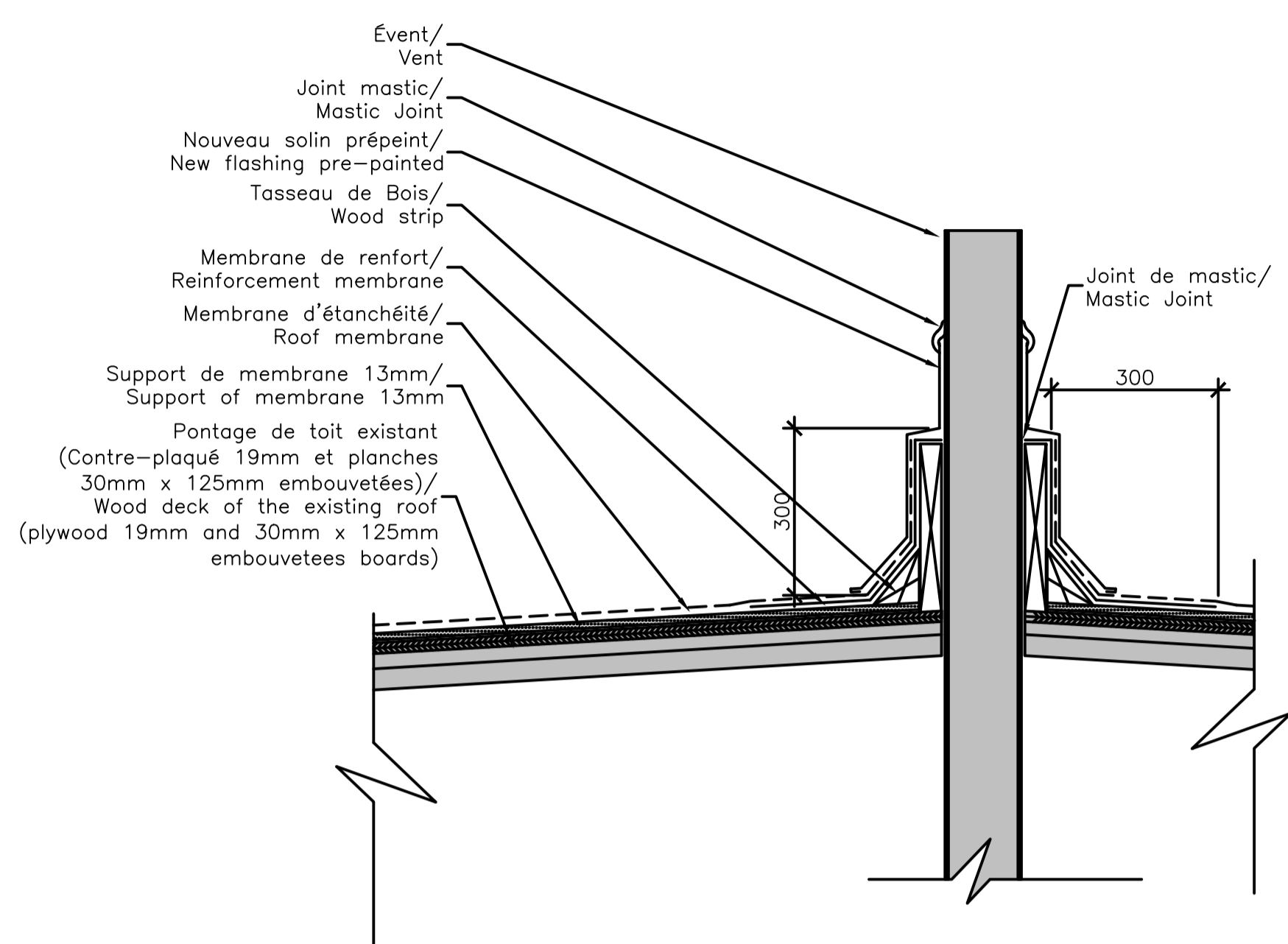
Dessin / Drawing
ARCHITECTURE
Architecture
 Détails / Details
 Details

Conçu par / Designed by	Guy Lefebvre	29 juin 2017	Date
Dessiné par / Drawn by	JSR, JL	29 juin 2017	Date
Approuvé par / Approved by	Guy Lefebvre	29 juin 2017	Date
Soumission / Submission	Gestionnaire de projet TPSCC / Stéphane Fortin / PWGSC Project Manager		
Tender	Project number		
No de projet / Project number	550-2-390-3202	No de projet / Project number	
TPSCC / PWGSC	Client	Client	Client
Nom du fichier / File name	CCCL-Enveloppe-180528	No de classement / File no	15-1550
No de plan ou dessin / File name		No feuille / Sheet no	A1-7/8

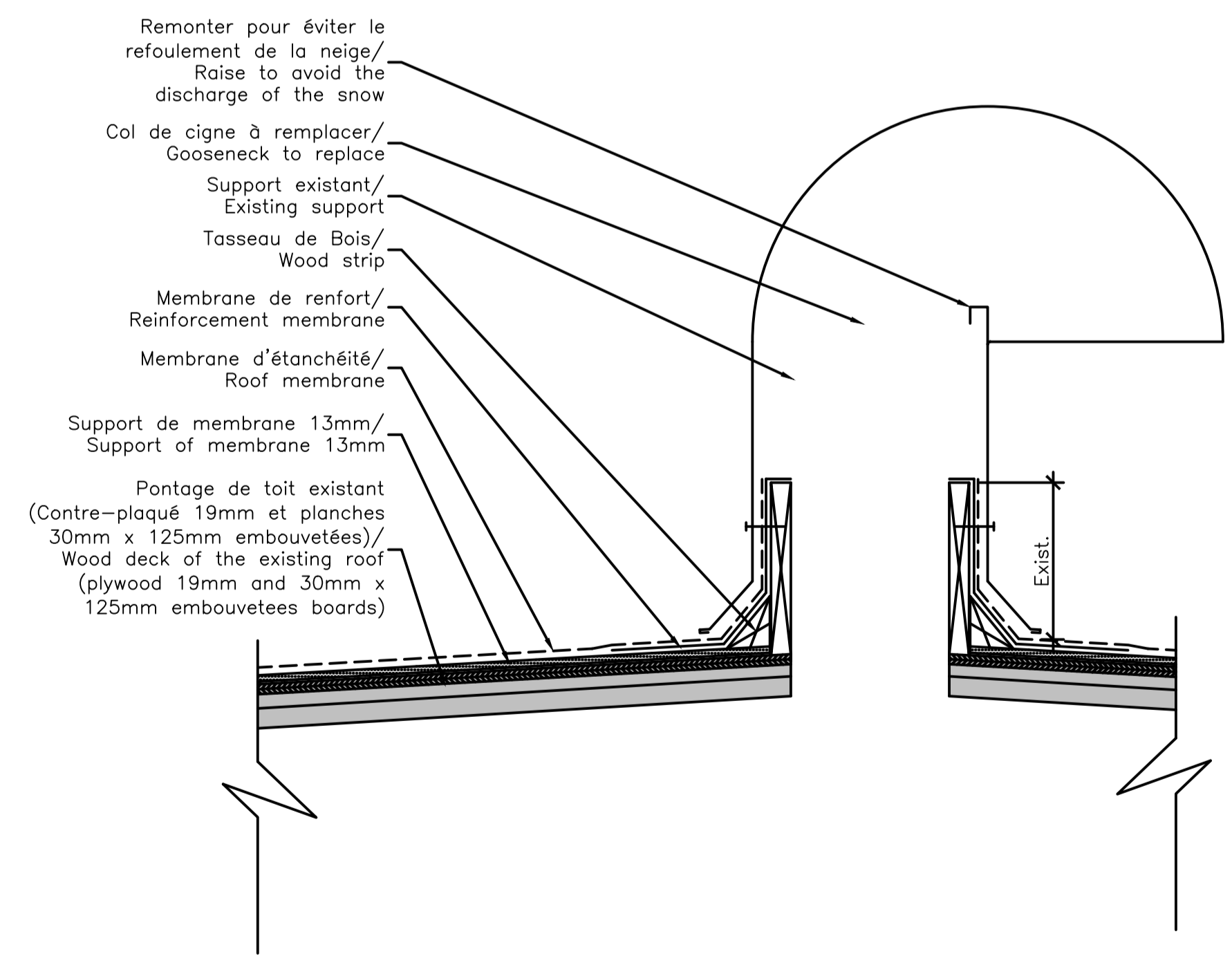
PAS POUR CONSTRUCTION
 NOT FOR CONSTRUCTION



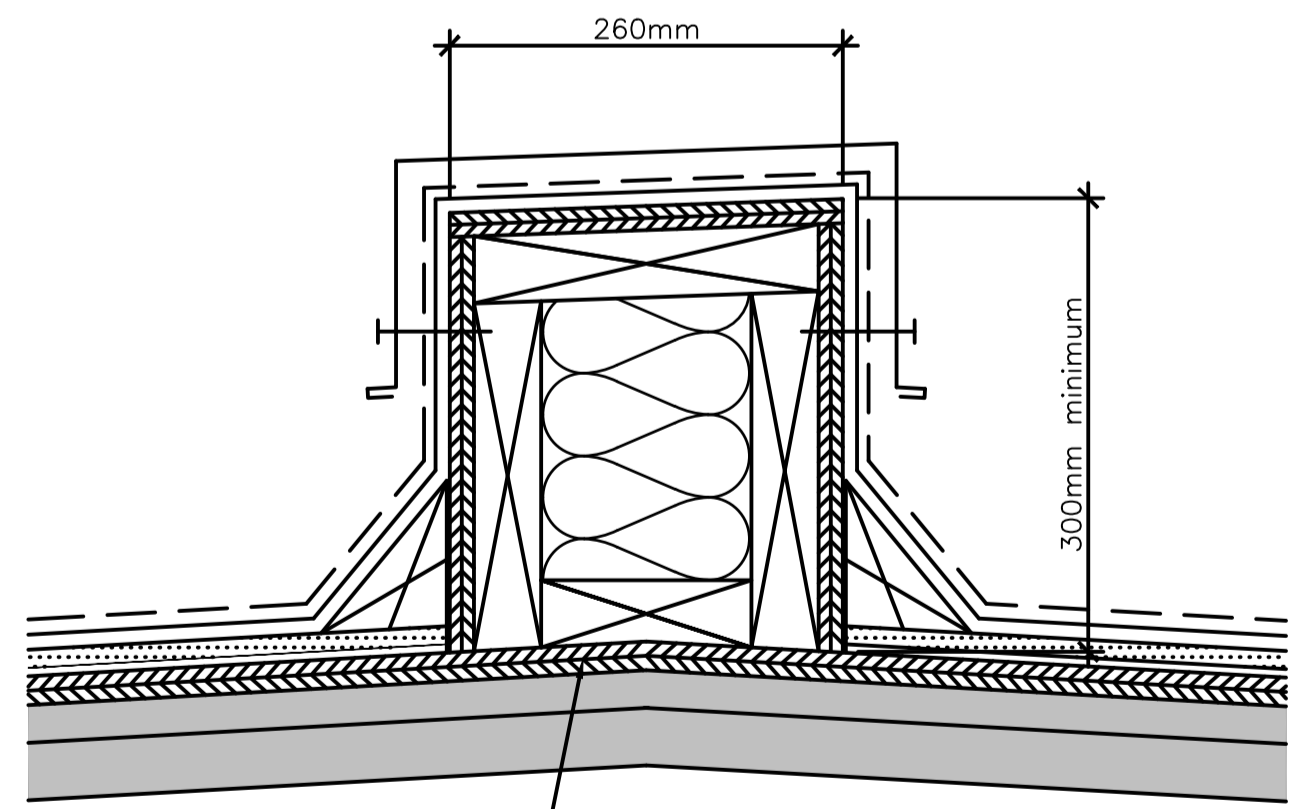
Détail/Detail 3
 Echelle/Scale: 1:10 48



Événement-Détail type/Blowhole-Detail type 7
 Echelle/Scale: 1:10 48



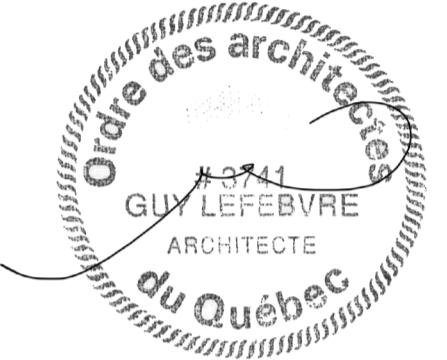
Col de cygne-Détail type/Gooseneck-Detail type 8
 Echelle/Scale: 1:10 38



Pontage de toit existant (Contre-plaqué 19mm et
 planches 30mm x 125mm emboutées)/
 Wood deck of the existing roof (plywood 19mm
 and 30mm x 125mm emboutetes boards)
 Parapet entre bassins-détail type/Parapet between Basins 8
 Echelle/Scale: 1:5 38

NOTE GÉNÉRALE:
 TOUTES LES DIMENSIONS SONT EN
 MILLIMÈTRES. L'ENTREPRENEUR DOIT
 VÉRIFIER TOUTES LES DIMENSIONS
 AVANT D'ENTREPRENDRE LES TRAVAUX.
 TOUTE ERREUR OU OMISSION DOIT ÊTRE
 RAPPORTÉE AU CONCEPTEUR DU PROJET.

GENERAL NOTE:
 ALL DIMENSIONS ARE IN MILLIMETERS.
 CONTRACTOR MUST VERIFY ALL
 DIMENSIONS BEFORE TO UNDERTAKE
 THE WORKS. ANY ERROR OR OMISSION
 MUST BE REPORTED TO THE PROJECT
 DESIGNER.



7083, rue Jarry Est, Suite #221
 Montréal, (Qc) H1J 1G3
 Tél: 514-353-3381 Fax: 514-353-4897

#2	Appel d'offres	20/11/18
#1	Coordination	29/06/17
révisions revisions		date

A	A no. du détail detail no.
B	B no. de la feuille-où détail exigé sheet no. - where detail required
C	C no. de la feuille-où détaillé sheet no. - where detailed

Projet
Centre Communautaire Correctionnel LAFERRIÈRE
 202 rue St-Georges, St-Jérôme
 Réparation et réfection de l'enveloppe
 Repairs and Rehabilitation of the building envelope

Dessin
ARCHITECTURE
 Architecture
 Détails
 Details

Conçu par
 Guy Lefebvre
 29 juin 2017
 Dessiné par
 JSR, JL
 29 juin 2017
 Approuvé par
 Guy Lefebvre
 29 juin 2017
 Soumission
 Gestionnaire de projet TPSCC
 Stéphane Fortin
 PWGSC Project Manager

No de projet TPSCC 550-2-390-3202	Project number PWGSC Client	No de projet Client 15-1550	Project number Client File no
Nom du fichier CCCL-Enveloppe-180528		No de classement 15-1550	
No de plan ou dessin A1-8/8		No feuille Sheet no	

PAS POUR CONSTRUCTION
 NOT FOR CONSTRUCTION