

**Version 1  
Le 28 février 2018**

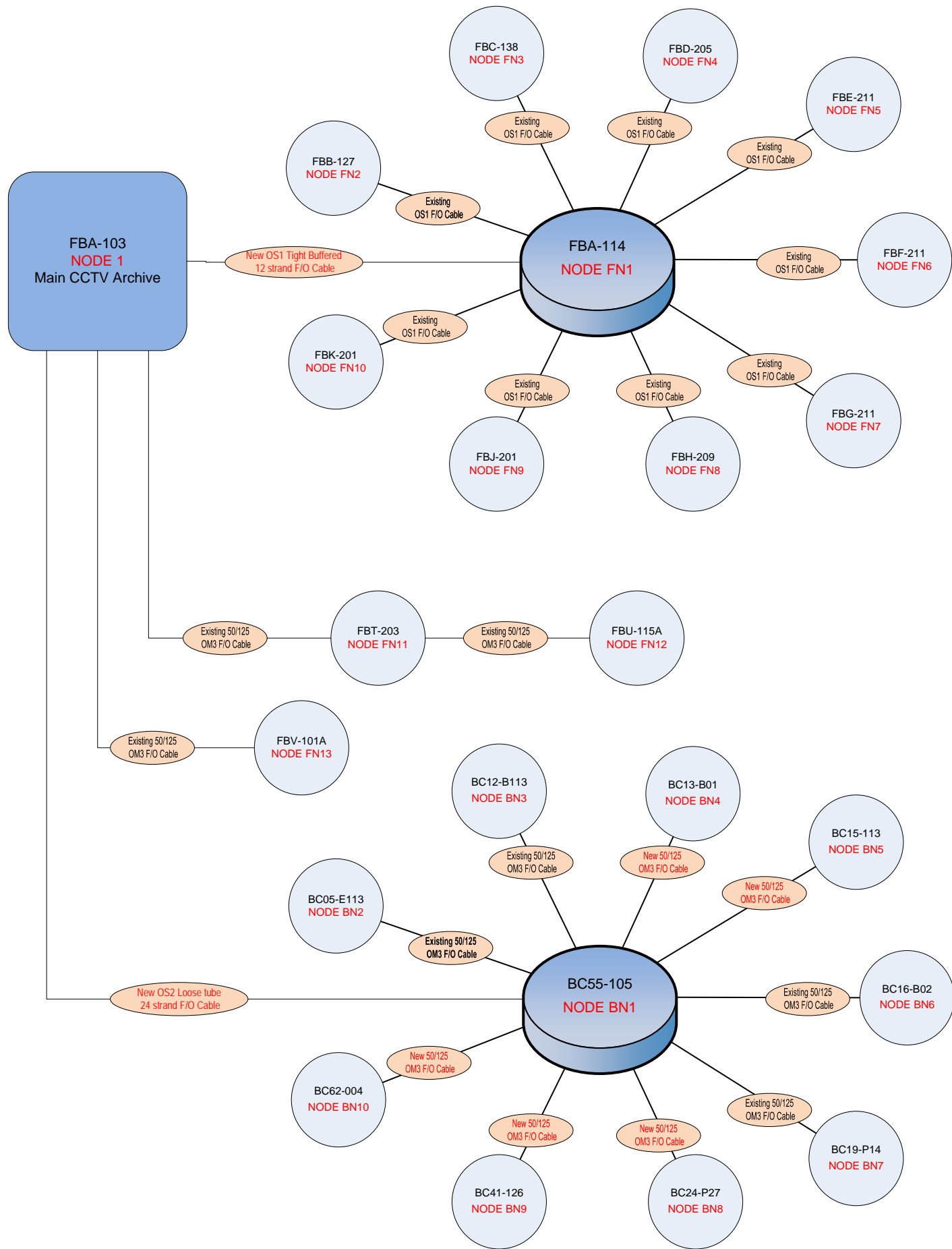
**ÉNONCÉ  
DES  
SPÉCIFICATIONS TECHNIQUES  
MISES À NIVEAU  
des  
SYSTÈMES DE TCF  
de  
L'ÉTABLISSEMENT DE BEAVER CREEK**

**Annexe G**

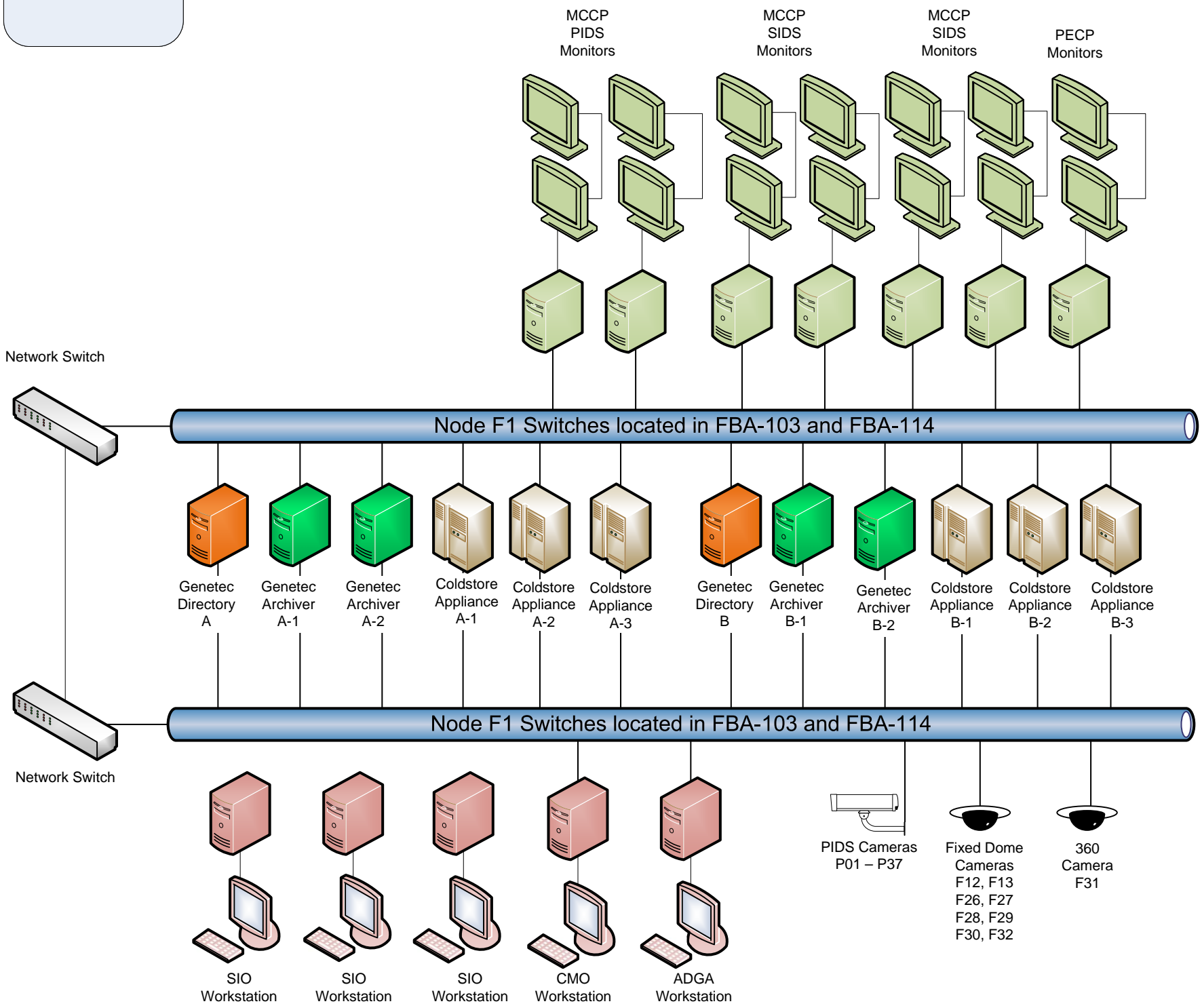
**Disposition des câbles et des nœuds de fibre  
optique**

Le présent Énoncé des spécifications techniques a été approuvé par le Service correctionnel du Canada en vue de la mise à niveau du système de TVCF de l'unité à sécurité moyenne de l'établissement de Beaver Creek.

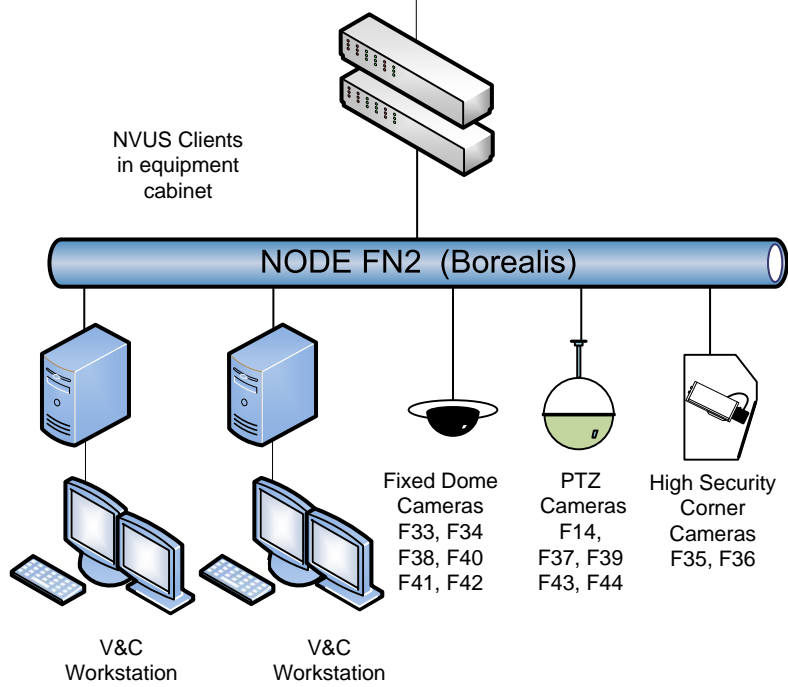
# Beaver Creek - Digital CCTV Upgrade Fibre Optic Cable & Node Logical Layout



FBA-103  
**NODE 1**  
 Main CCTV Archive

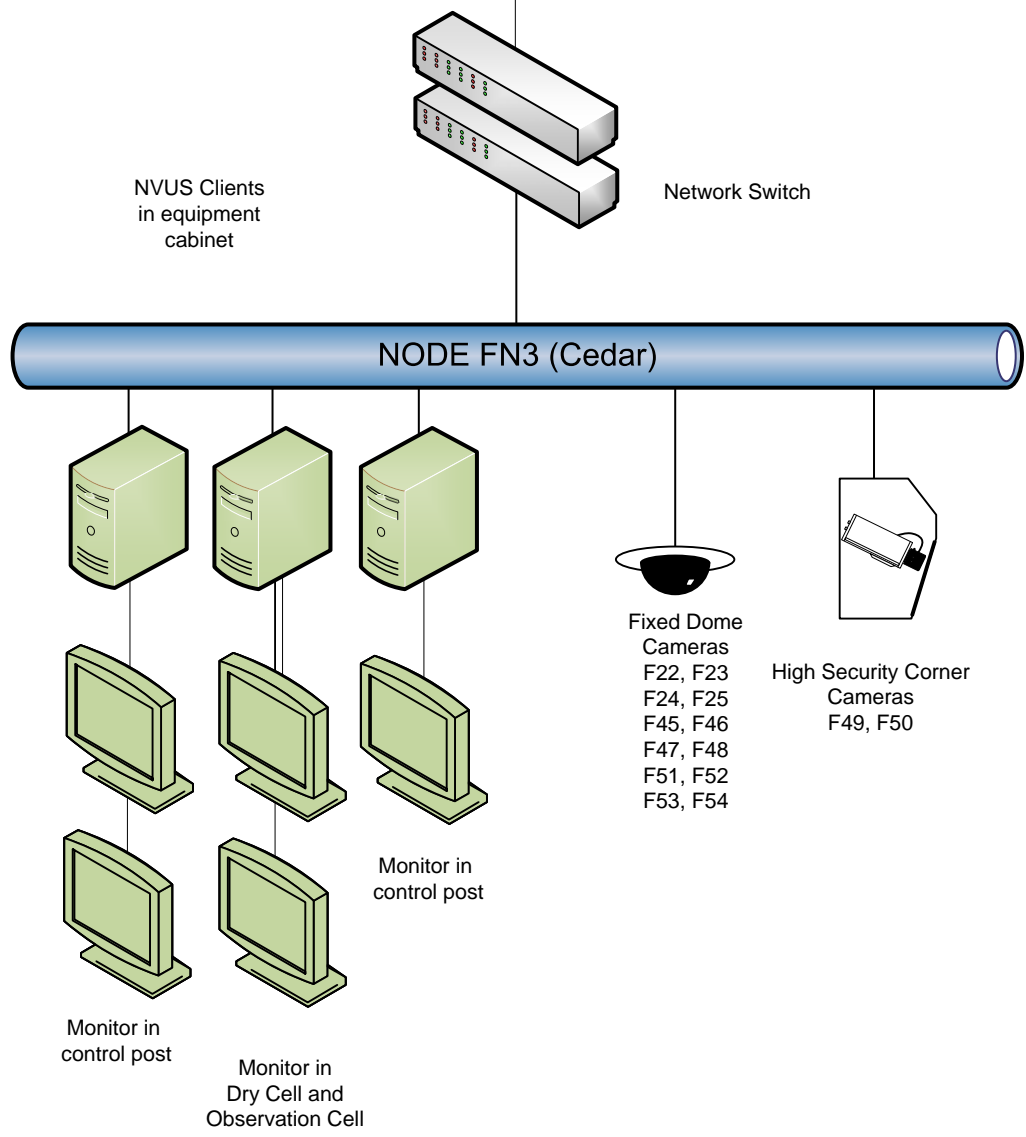


FBA-114  
**NODE FN1**



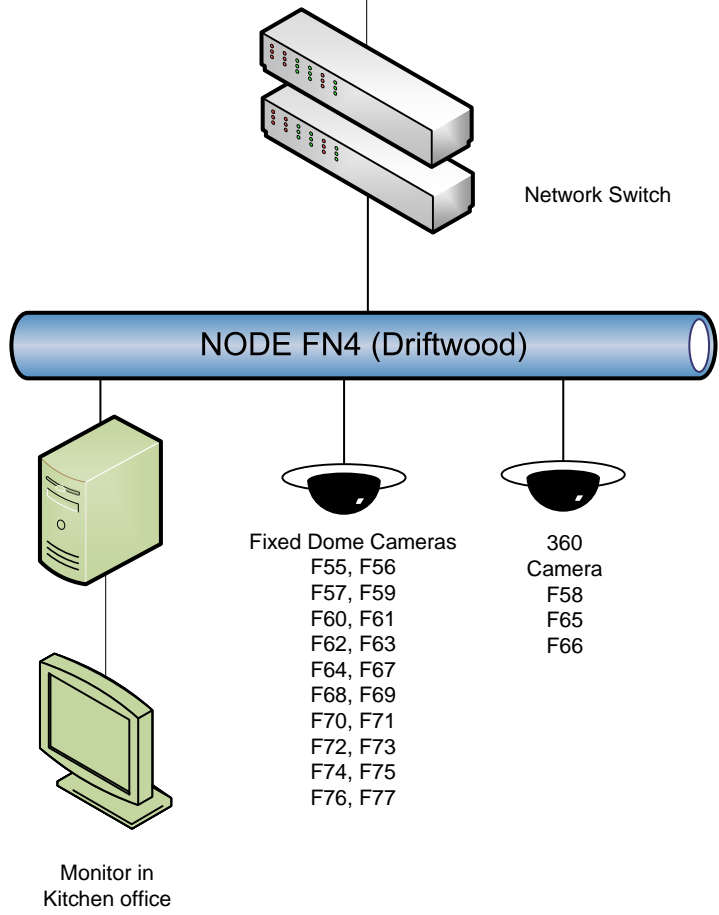
Node #3  
CEDAR

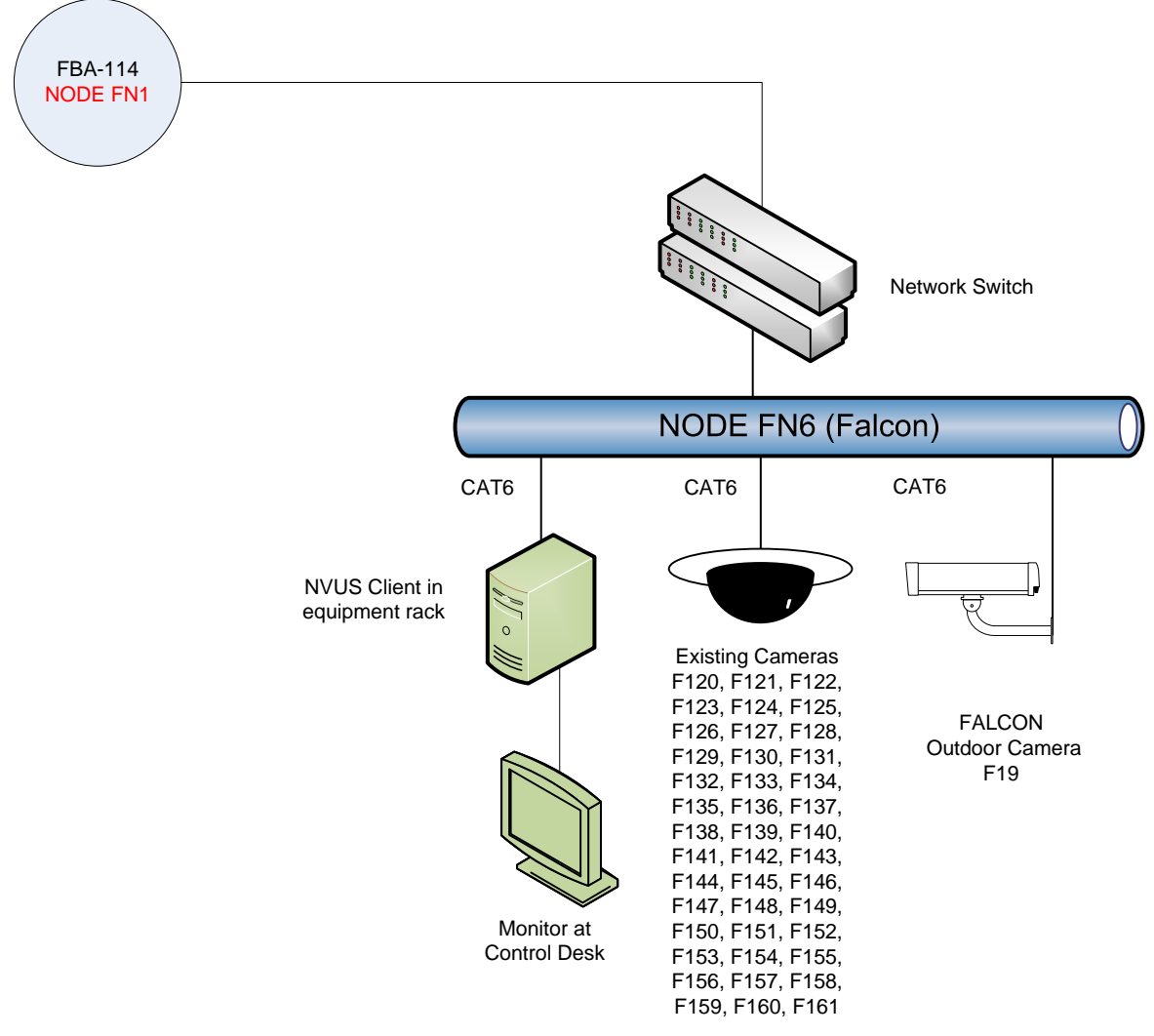
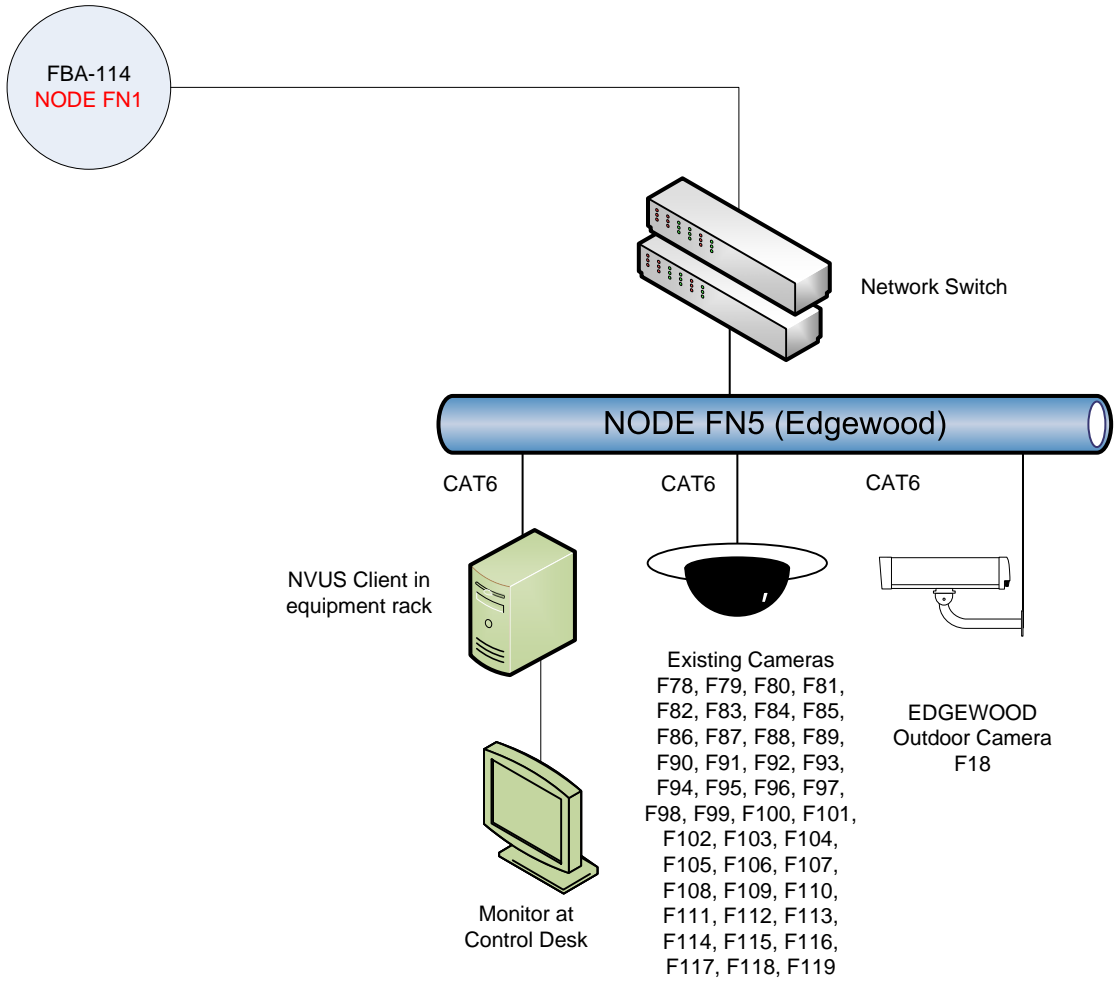
FBA-114  
NODE FN1

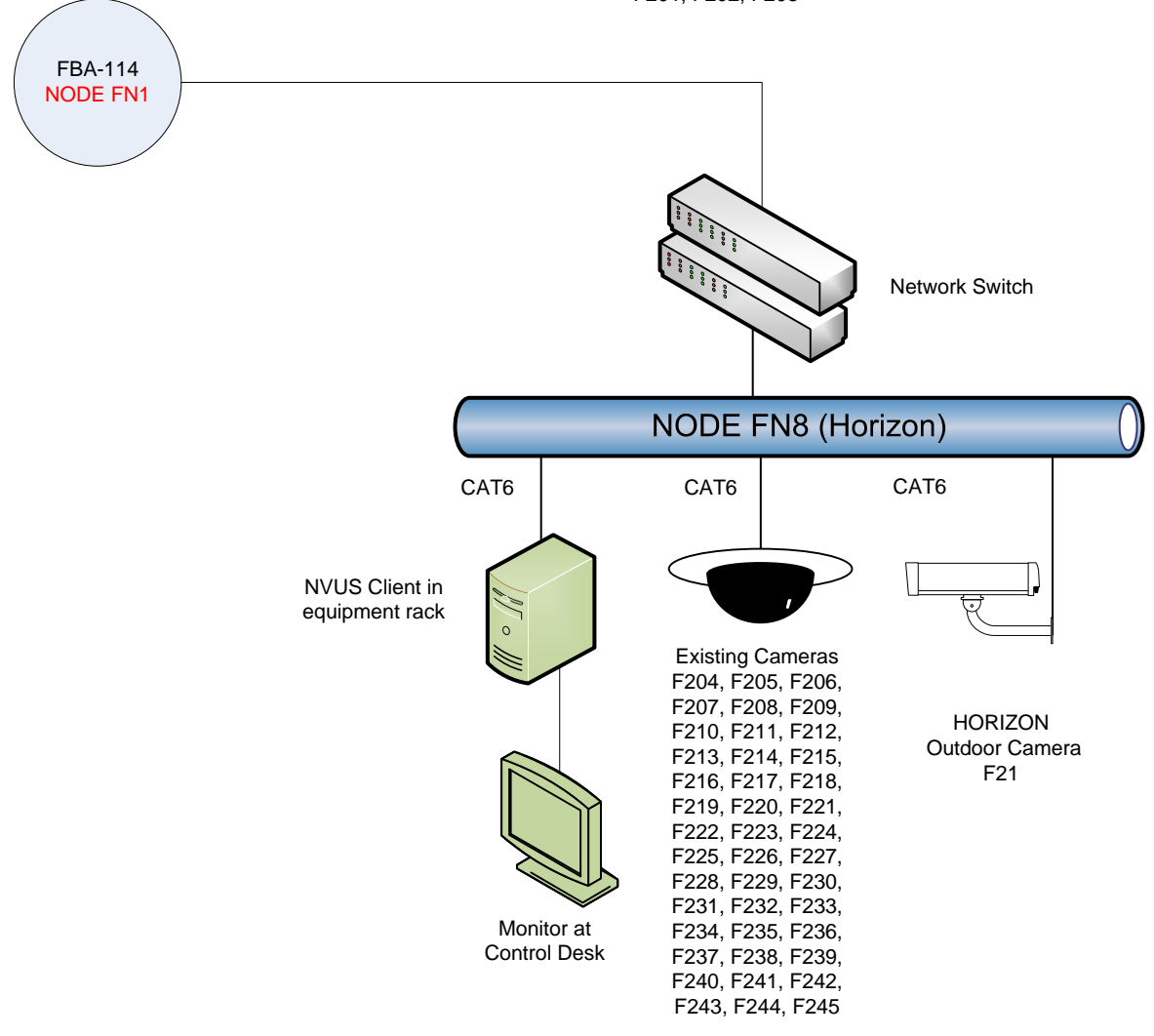
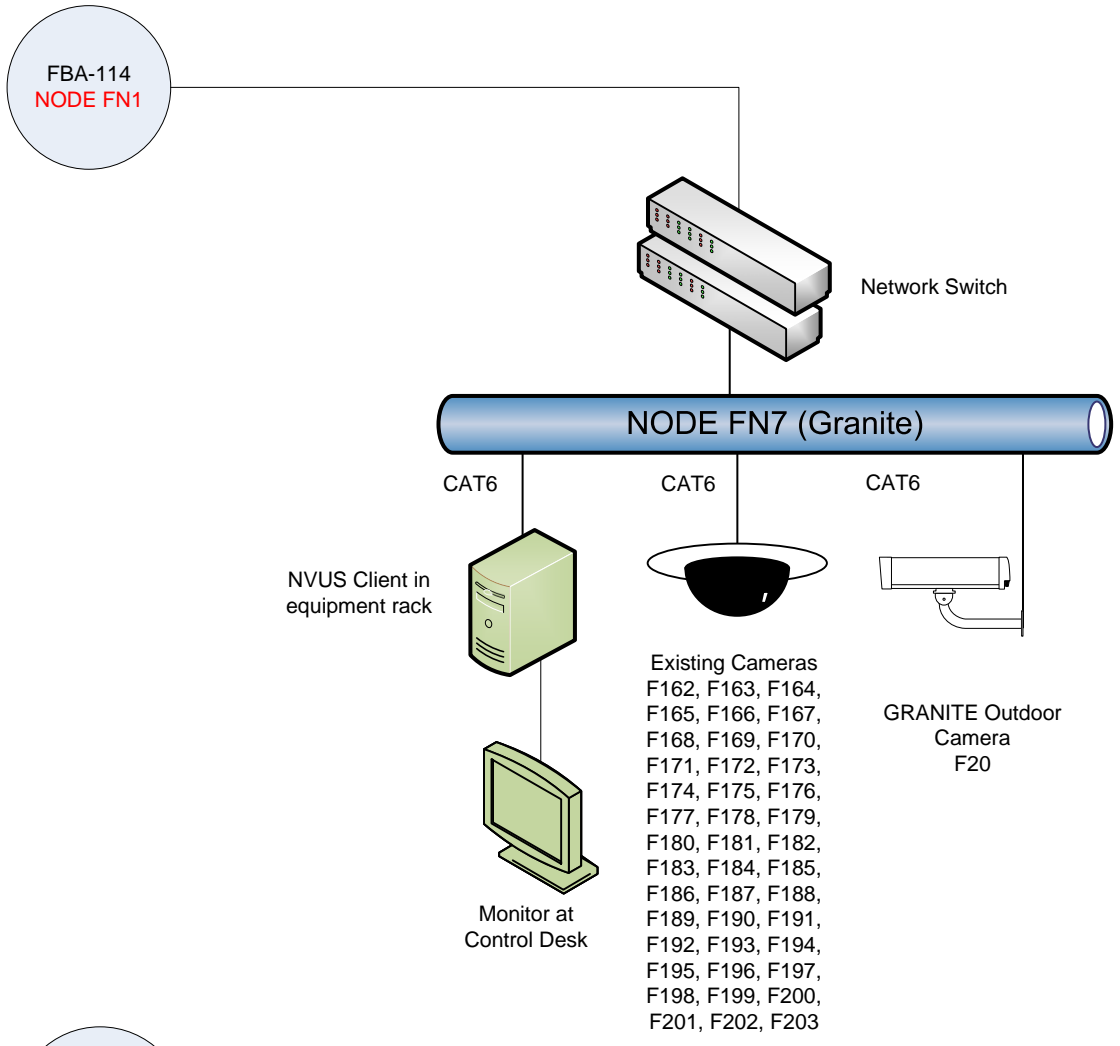


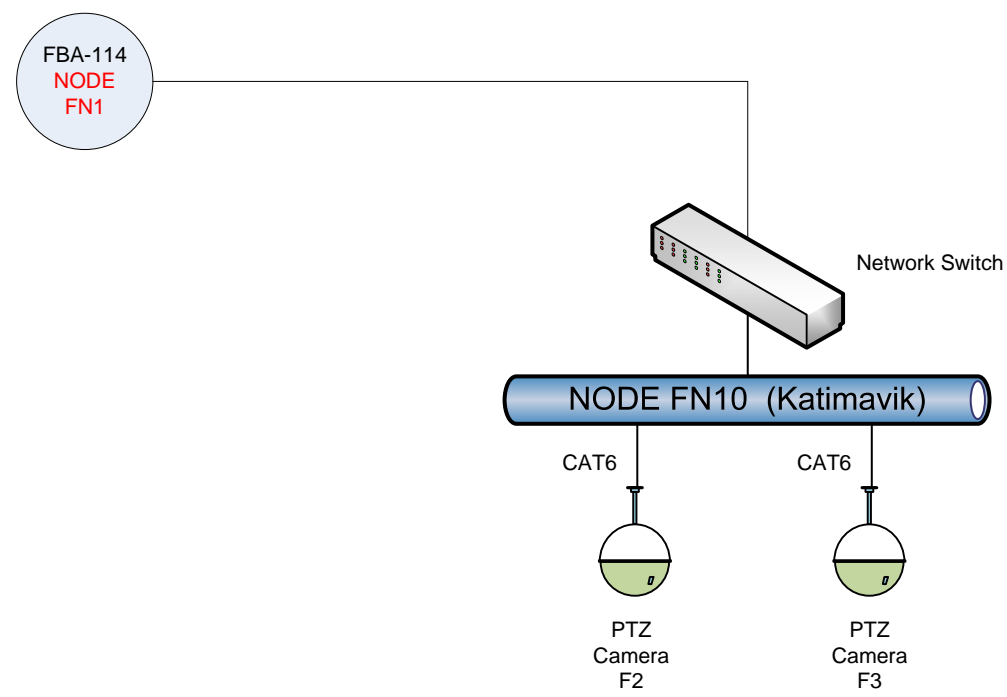
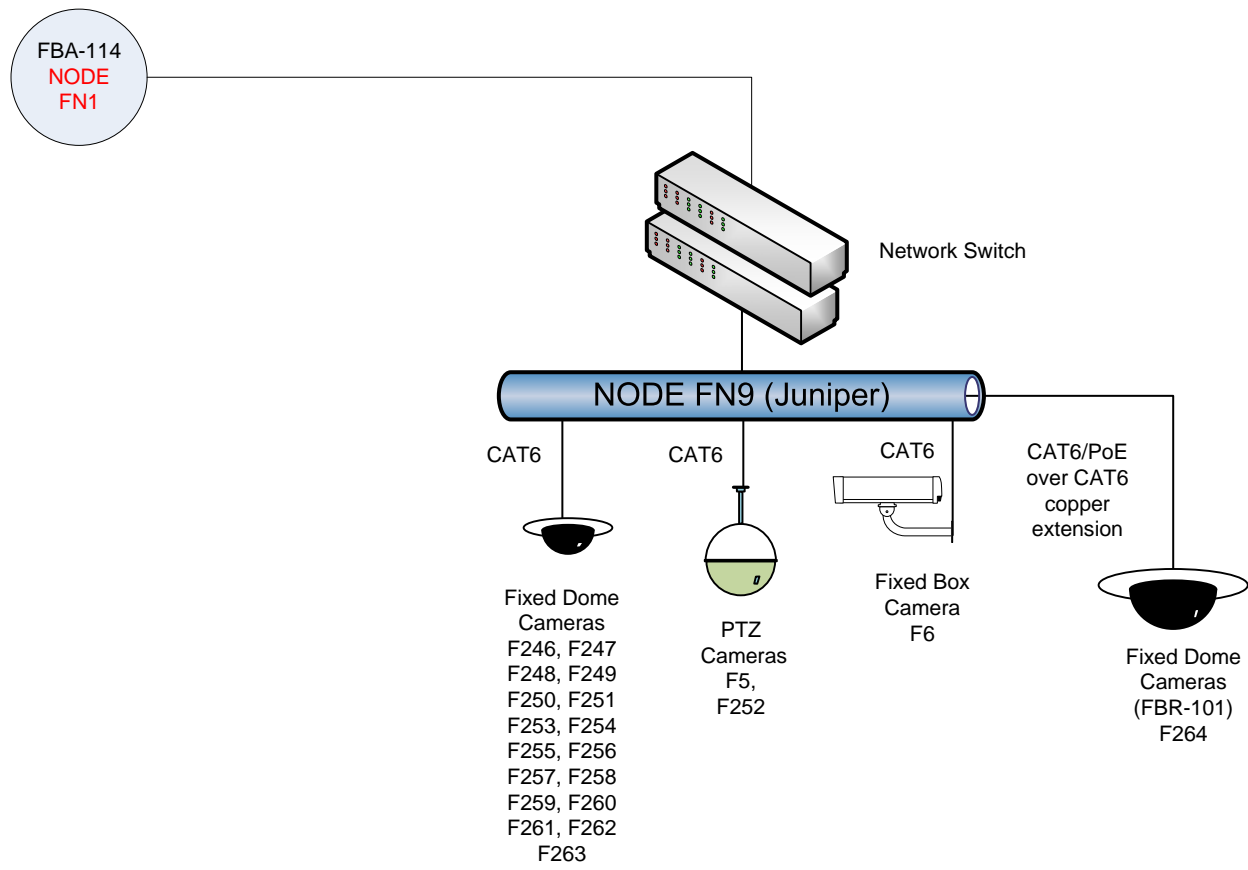
Node #4  
DRIFTWOOD

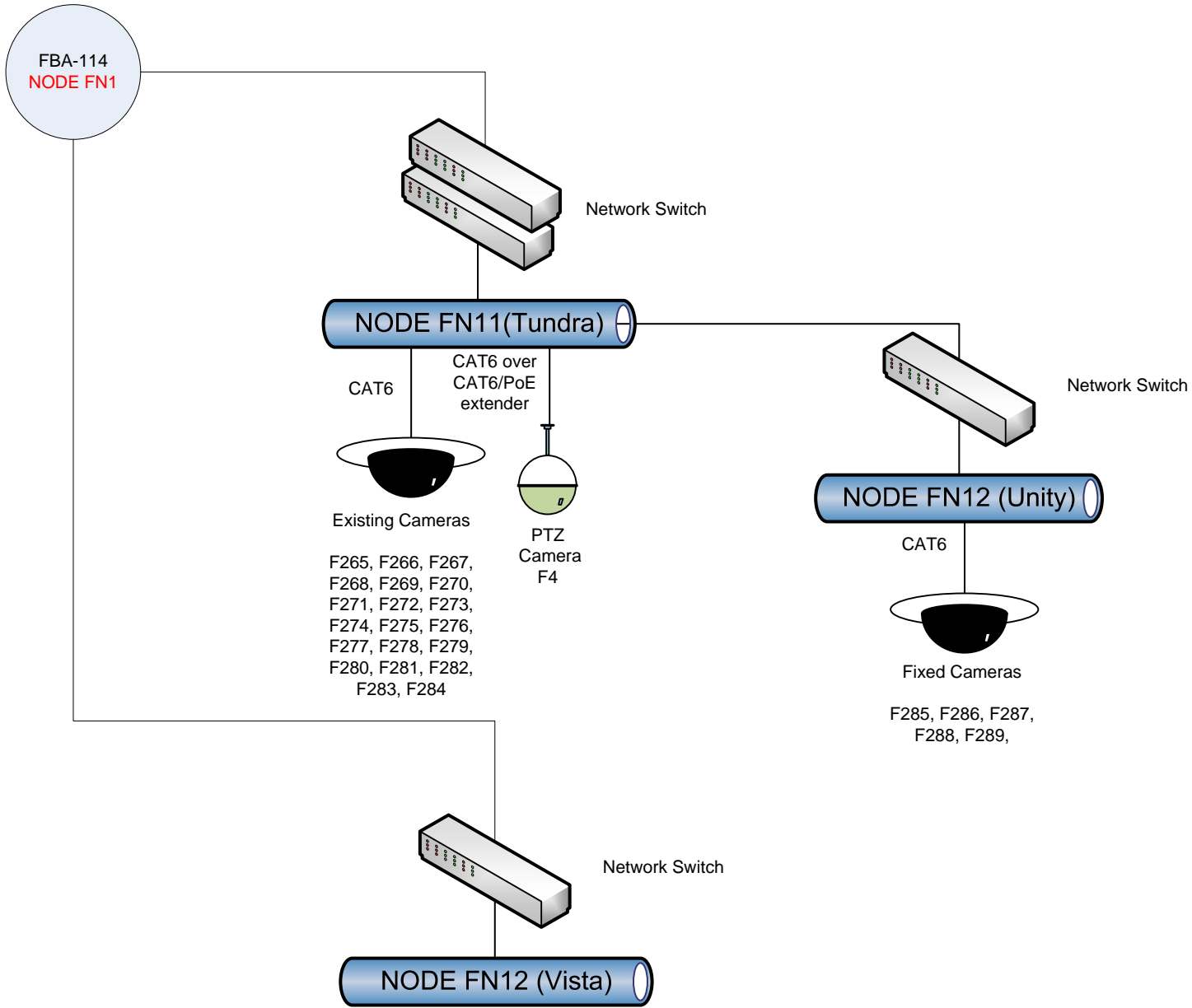
FBA-114  
NODE FN1





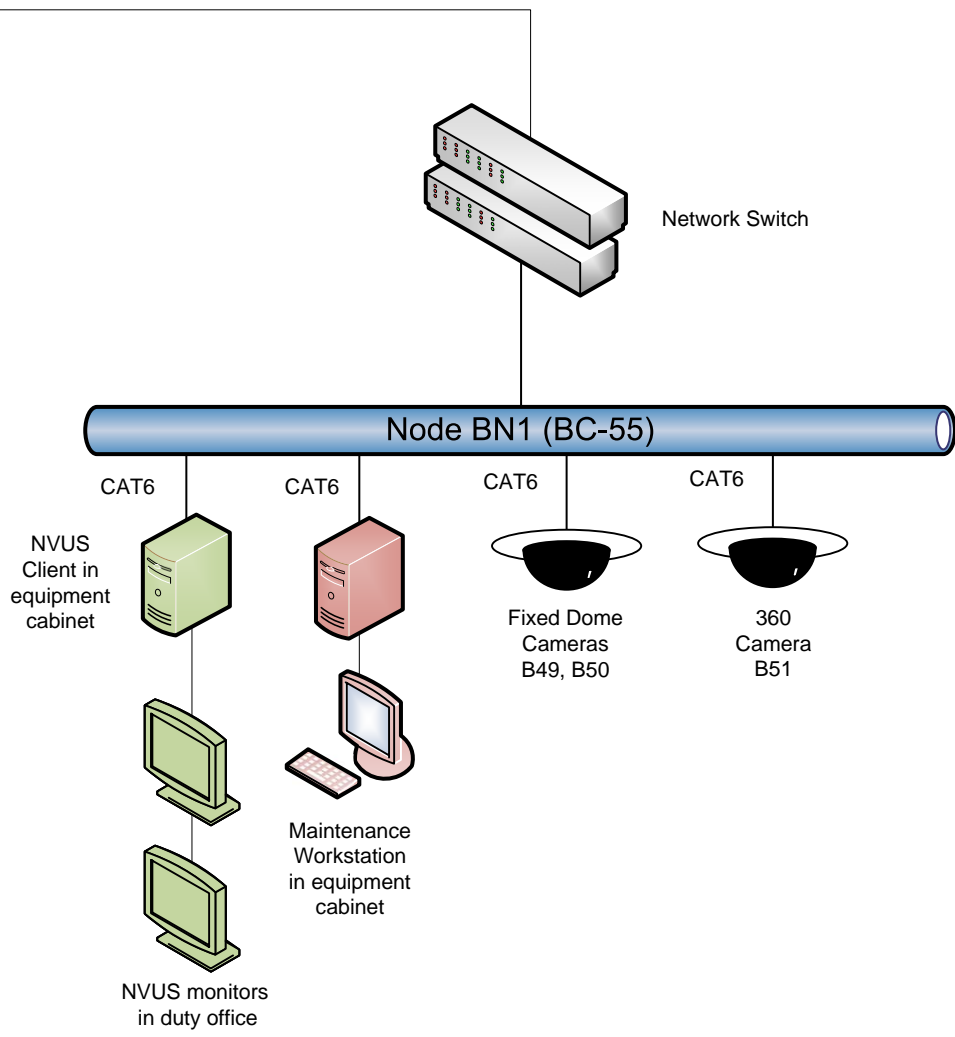




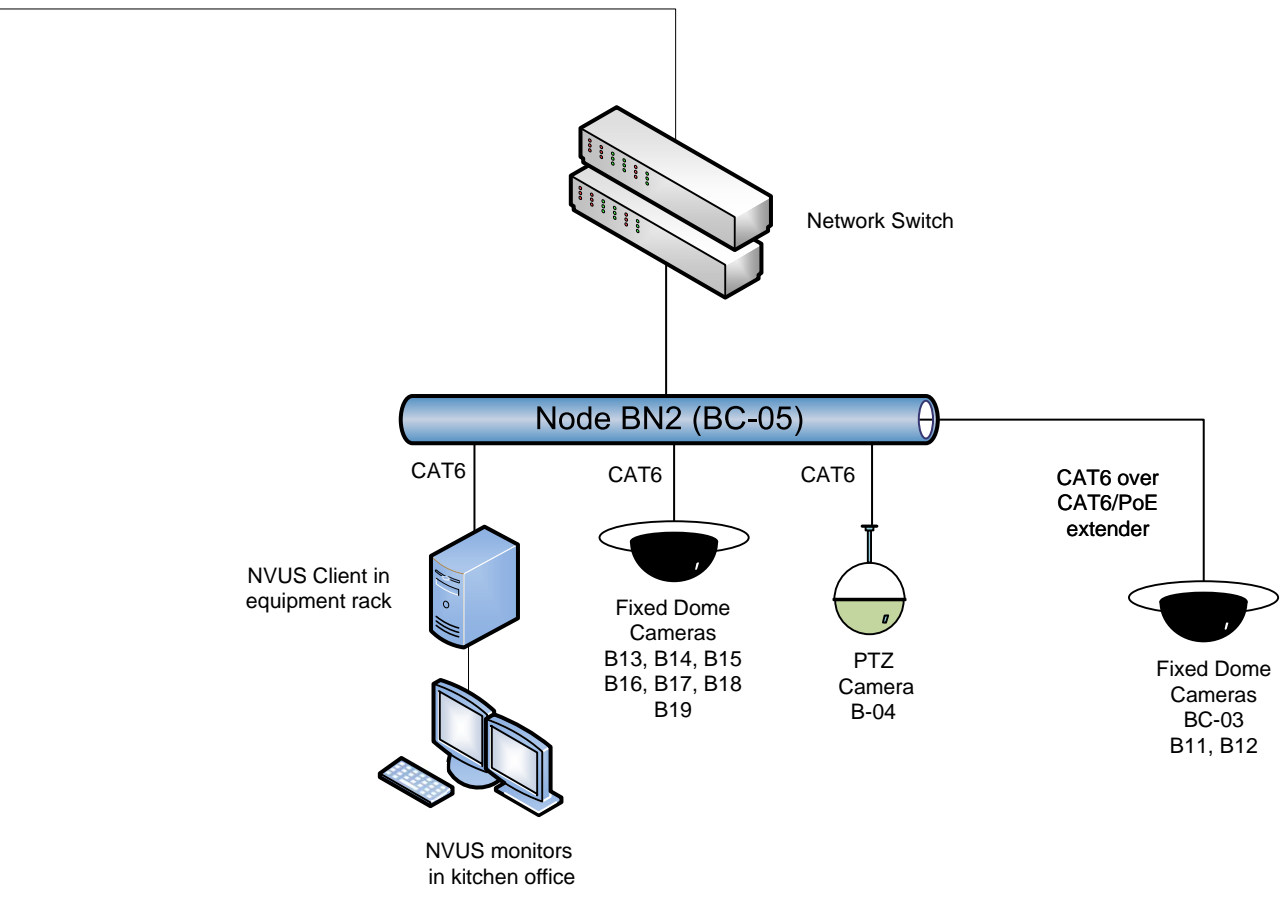


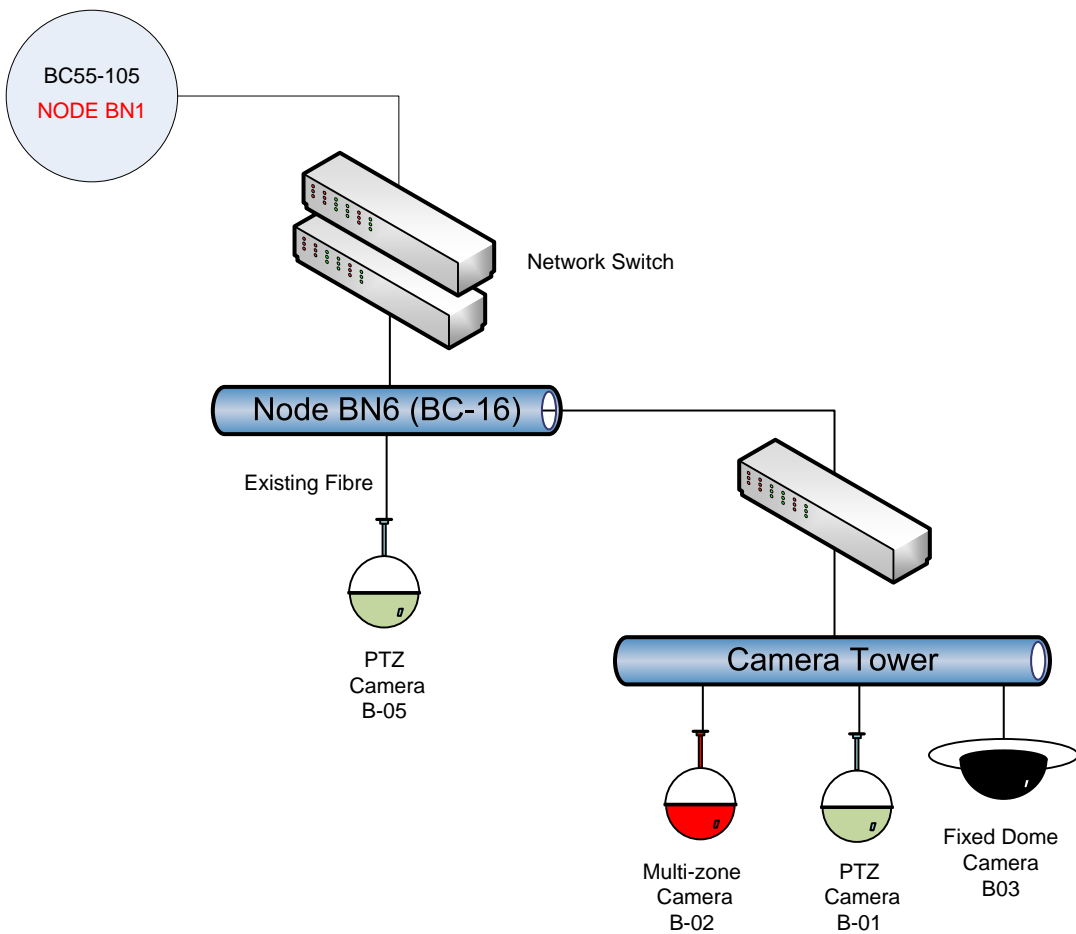
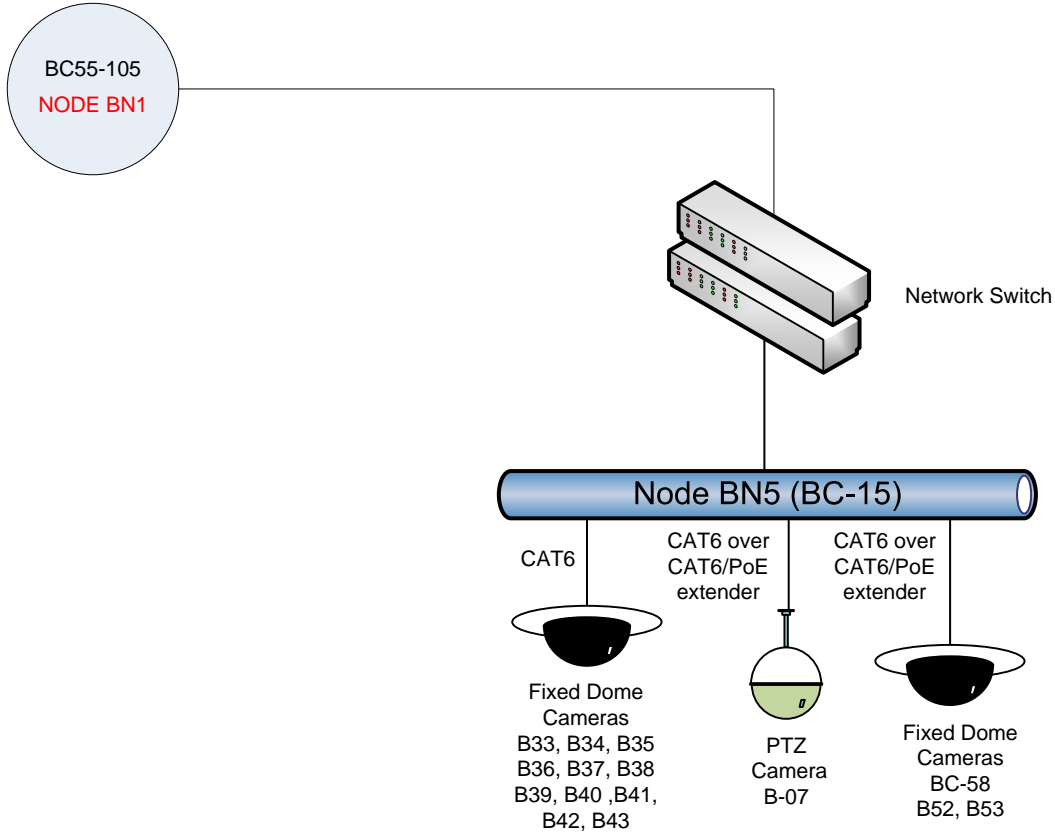
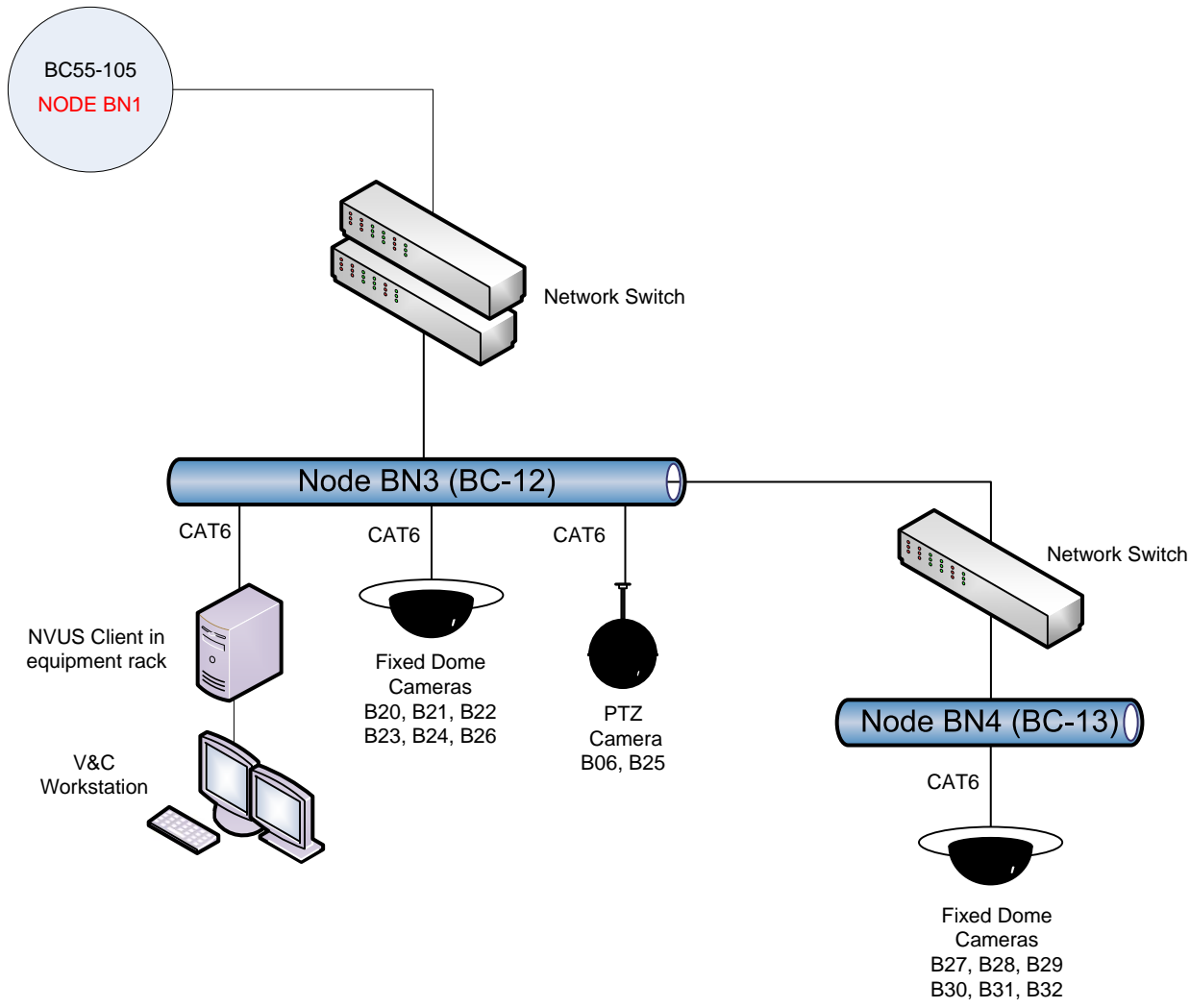


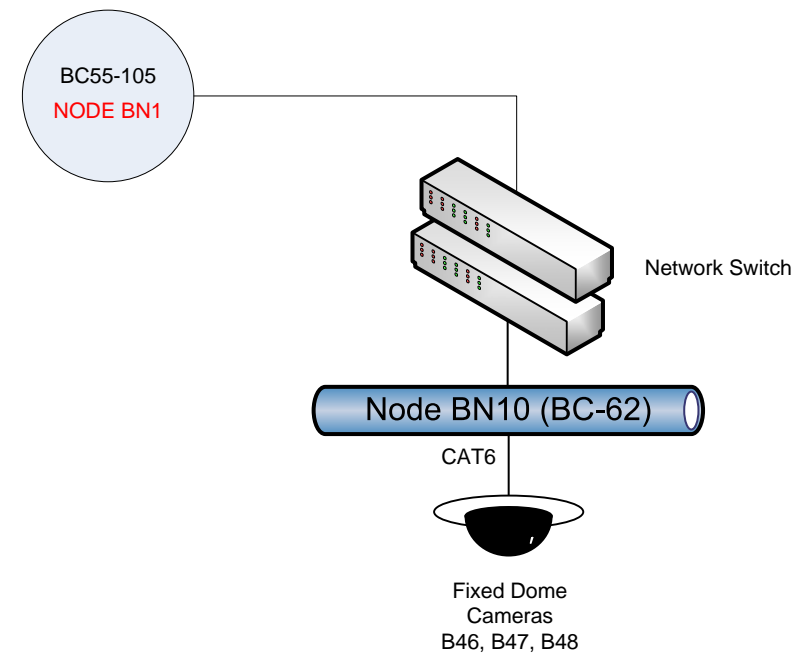
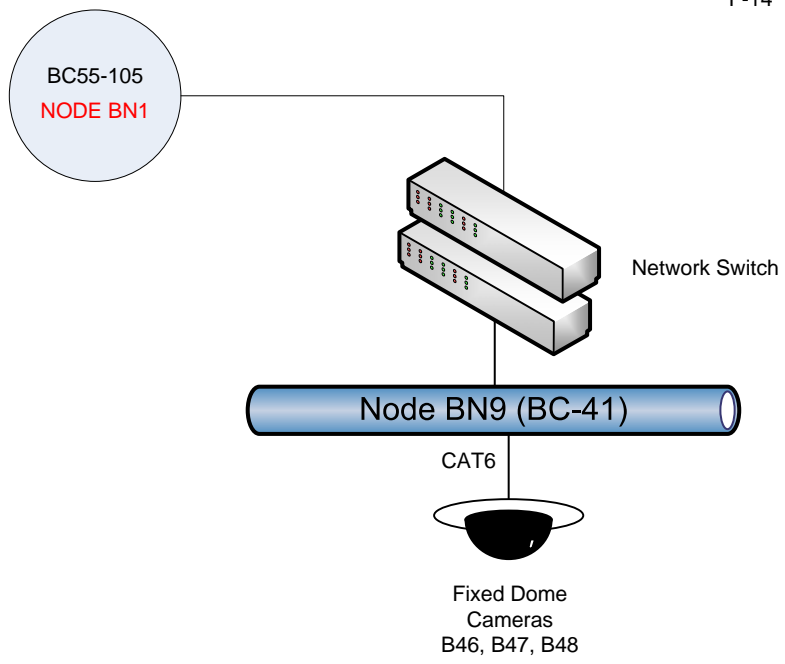
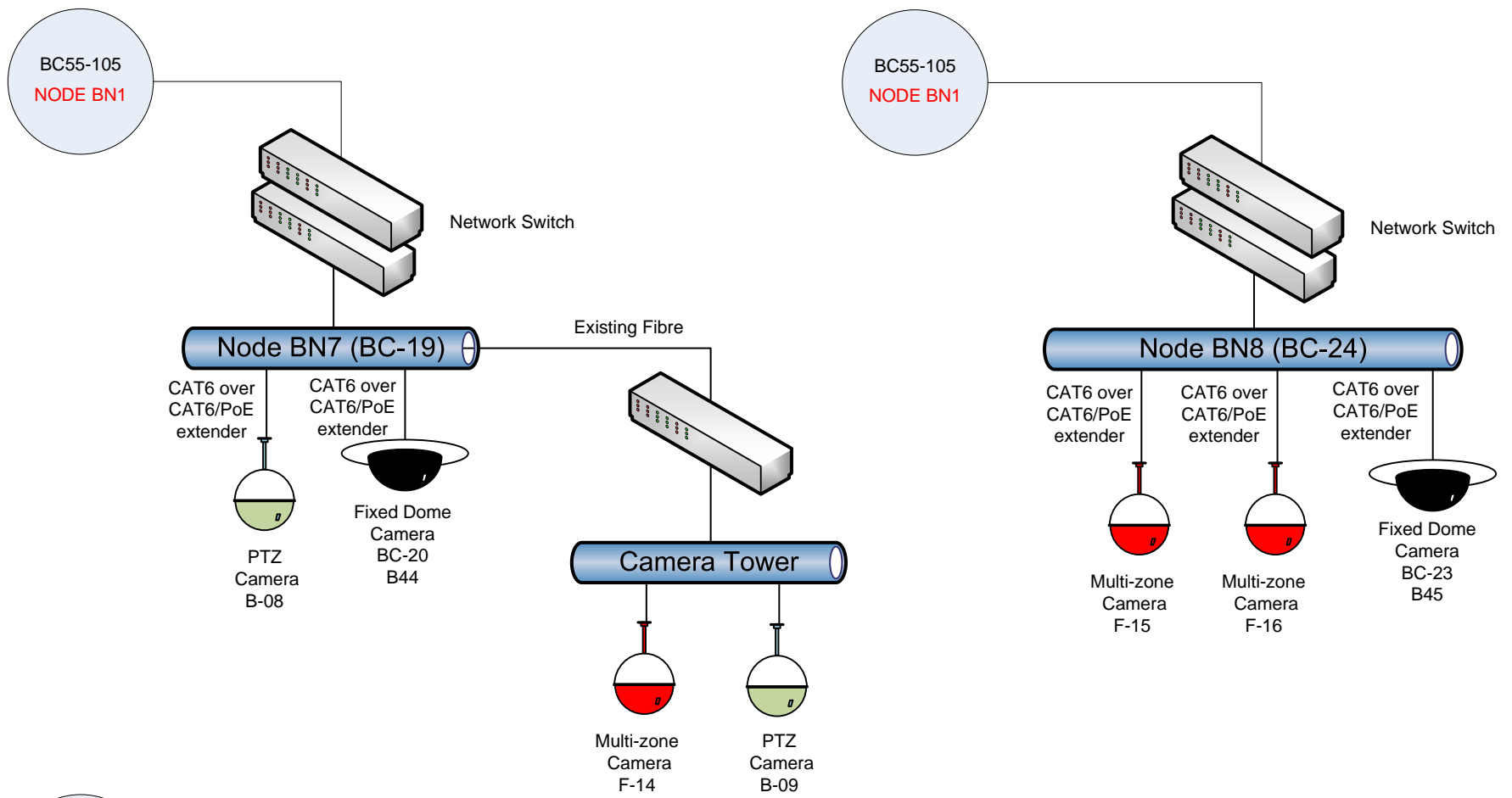
FBA-103  
NODE 1  
Main CCTV  
Archive



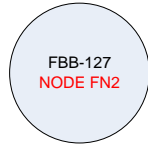
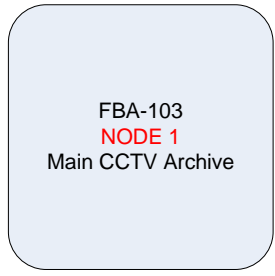
BC55-105  
NODE BN1



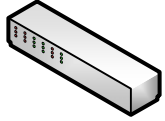




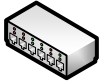
# Legend



Node Number, Location



Network switch



Media Converter



Genetec Directory Server



Genetec Archiver



Video Storage Array



Type 1 & 2 – NVUS Client



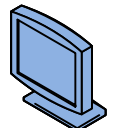
Type 3 – NVUS Client



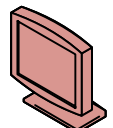
Type 4 – NVUS Client



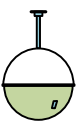
Type 1 Monitor – Control Post Monitor 22” LED



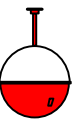
Type 2 Monitor – Control Post Monitor 27” LED



Type 3 Monitor – Control Post Monitor 32” LED



PTZ Dome Camera



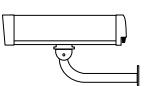
Multi-Sensor Dome Camera



High Security Corner Mount Camera



Fixed Dome Camera



Outdoor Fixed Box Camera