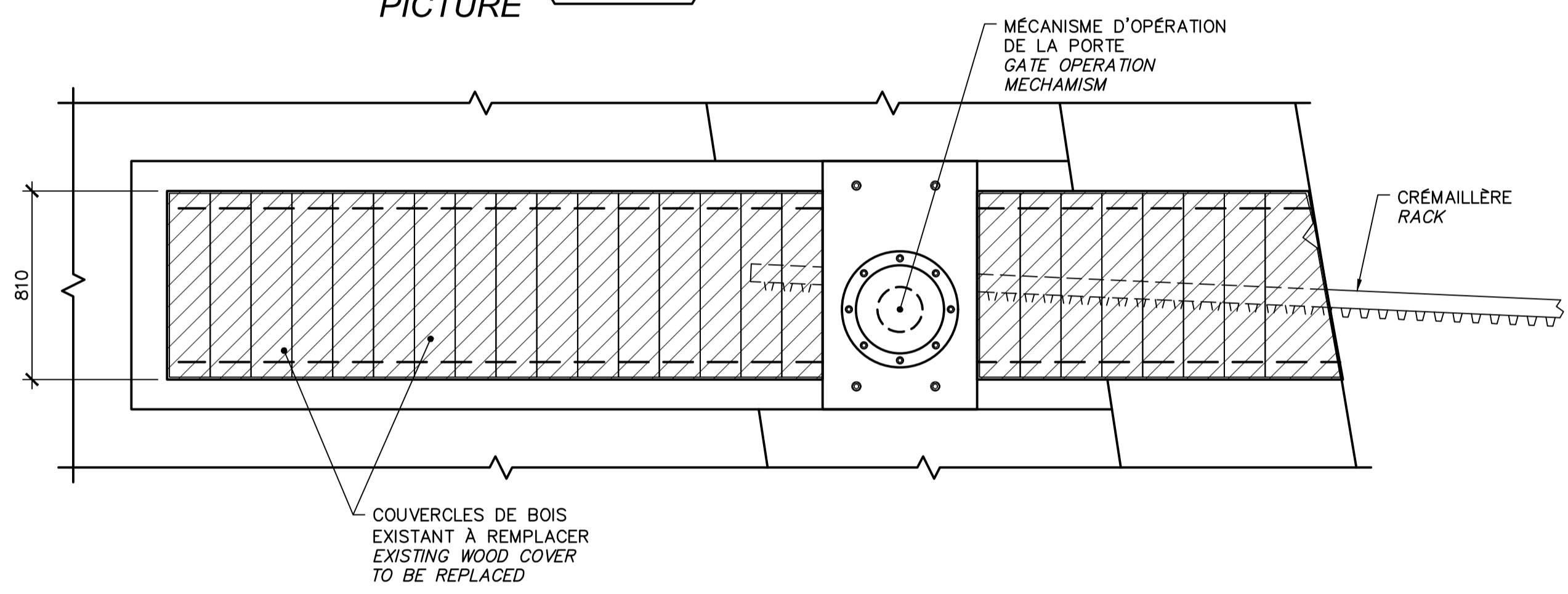
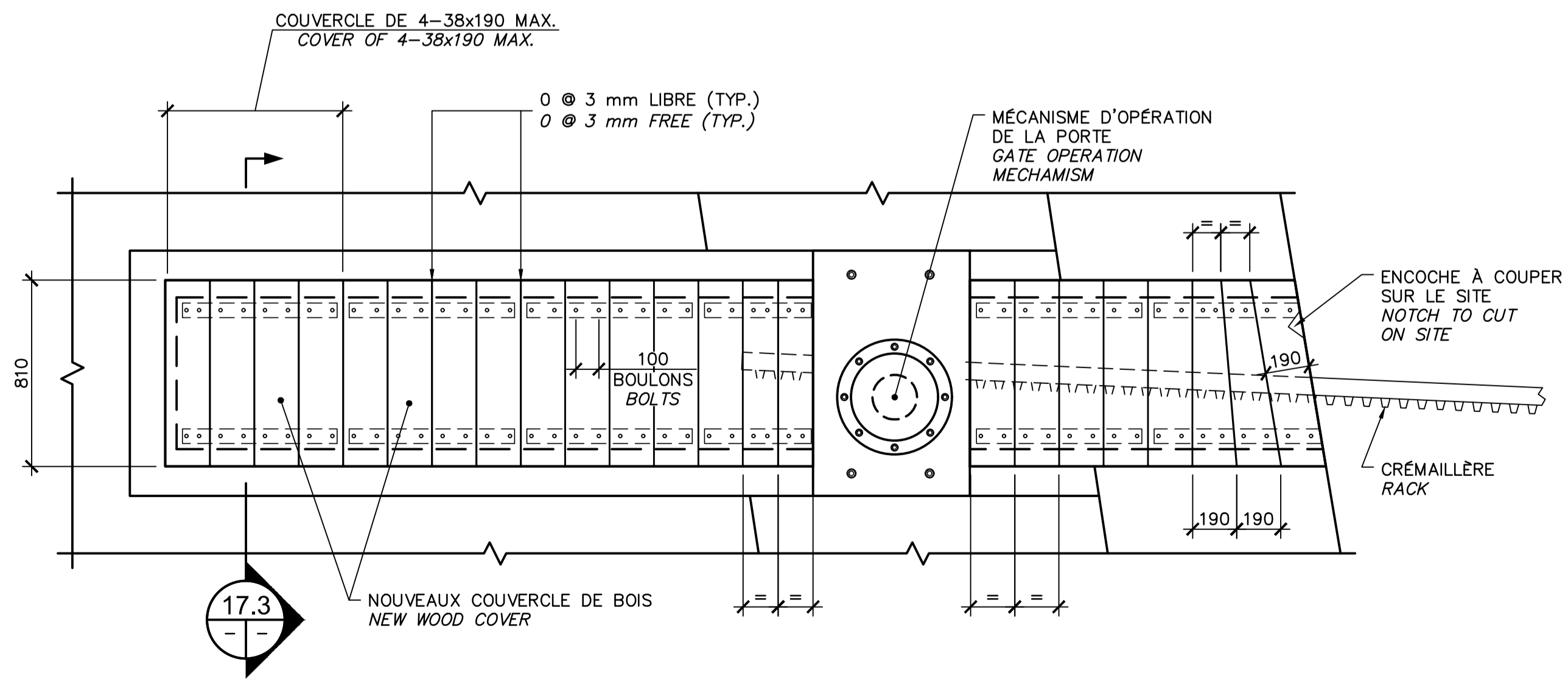


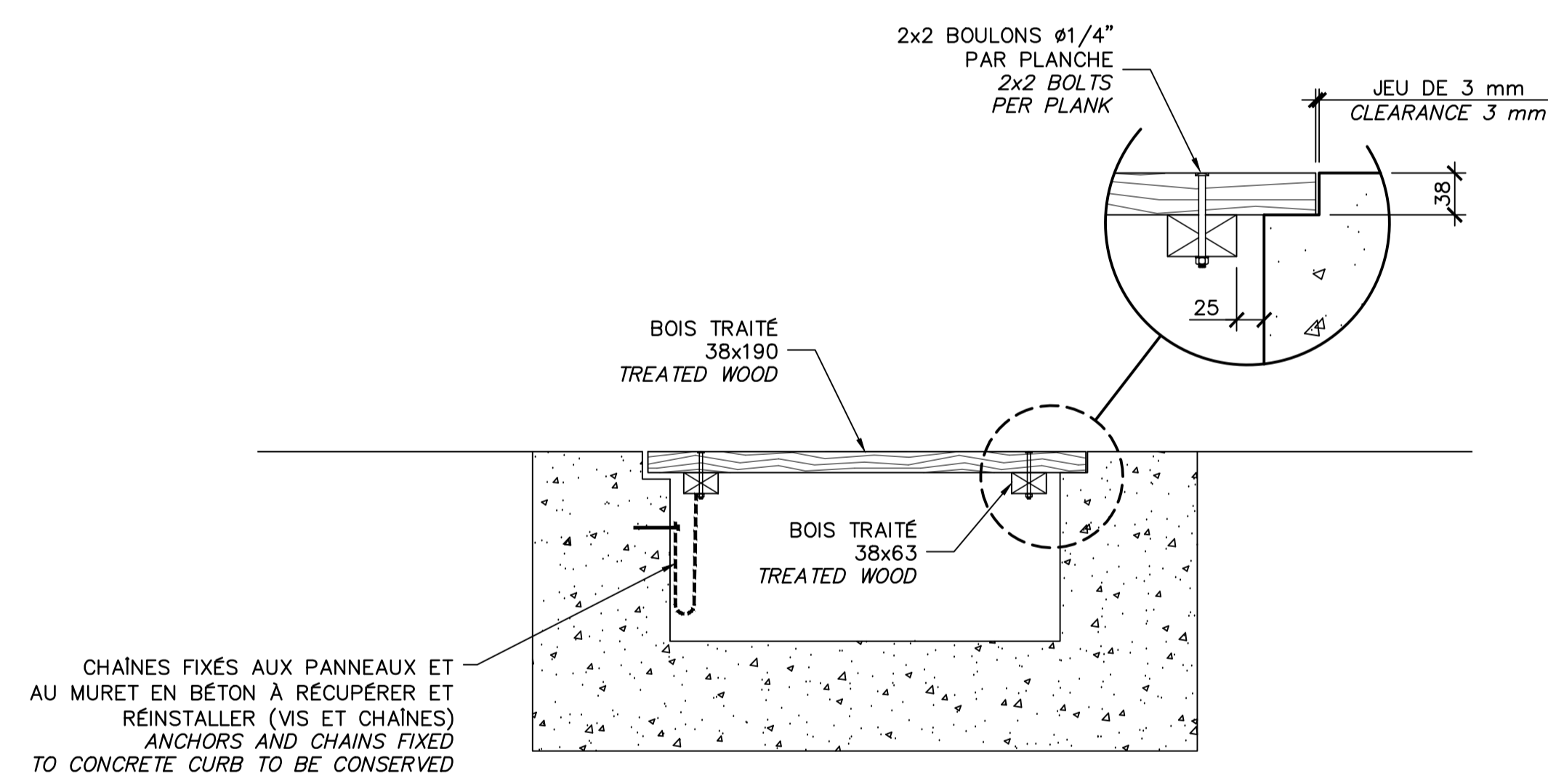
PHOTO PICTURE 17-7818



COUVERCLE DU CANIVEAU 17.1 DÉMOLITION
 COVER OF TRENCH DEMOLITION
 ÉCH.~SCALE 1:20



COUVERCLE DU CANIVEAU 17.2 RECONSTRUCTION
 COVER OF TRENCH RECONSTRUCTION
 ÉCH.~SCALE 1:20



COUPE TYPE 17.3
 TYPICAL SECTION
 ÉCH.~SCALE 1:10

MATÉRIAUX

- BOIS D'ÉPINETTE (VOIR DEVIS);
- BOULONS #1/4" DE TYPE CARROSSERIE AVEC RONDELLES ET ÉCROUS EN ACIER GALVANISÉ À CHAUD;

MATERIALS

- SPRUCE WOOD (SEE SPECIFICATIONS);
- CARRIAGE BOLTS #1/4" WITH WASHERS AND NUTS IN HOT-DIP GALVANIZED STEEL;

SCEAUX SEALS

00	EMIS POUR SOUMISSION ISSUED FOR SUBMISSION	2018-12-17
révisions revisions		date

Projet Project

PARCS CANADA
 PARKS CANADA
 RÉFÉCTION DE L'ÉCLUSE #4
 DU CANAL-DE-CHAMBLY
 REPAIRS OF LOCK #4
 CHAMBLY CANAL

Dessin Drawing

STRUCTURE
 STRUCTURE
 RECONSTRUCTION
 DE COUVERCLES EN BOIS
 RECONSTRUCTION
 OF WOOD COVER

Conçu par
André Mainville, ing.

Designed by
2018-09-06
Date

Dessiné par
Jean-Luc Perrin, tech.

Drawn by
2018-09-06
Date

Approuvé par
Jean Lizotte, ing.

Approved by
2018-09-06
Date

Soumission
Nadia Rusztyn, ing. jr
Administrateur de projets APC

Tender
2018
PCA Project Manager

No de projet
CCHM-1446

Project number
No de contrat
Contract number

Nom du fichier
RUC-20-211.17.DWG

File name
No de classement

No de plan ou dessin
RUC-20-211.17

File name
No feuillet
Drawing no
17/20

CE DOCUMENT NE DOIT PAS
ÊTRE UTILISÉ À DES FINS DE
CONSTRUCTION

THIS DOCUMENT SHALL NOT BE
USED FOR CONSTRUCTION