

SCEAUX SEALS

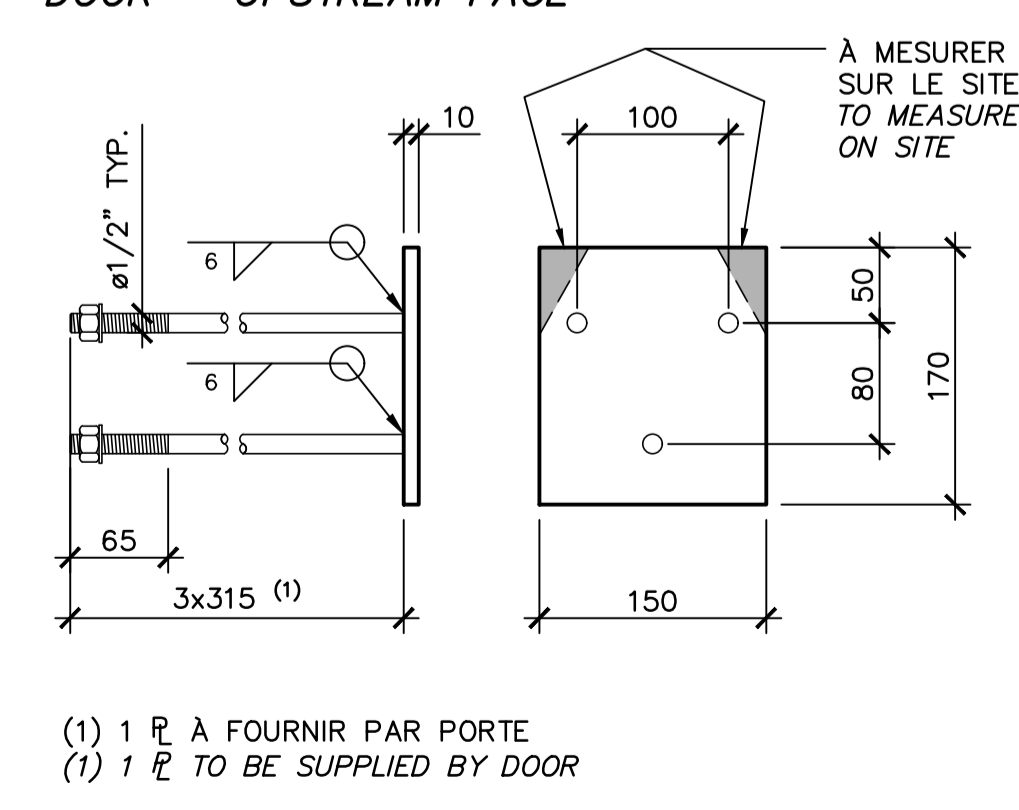
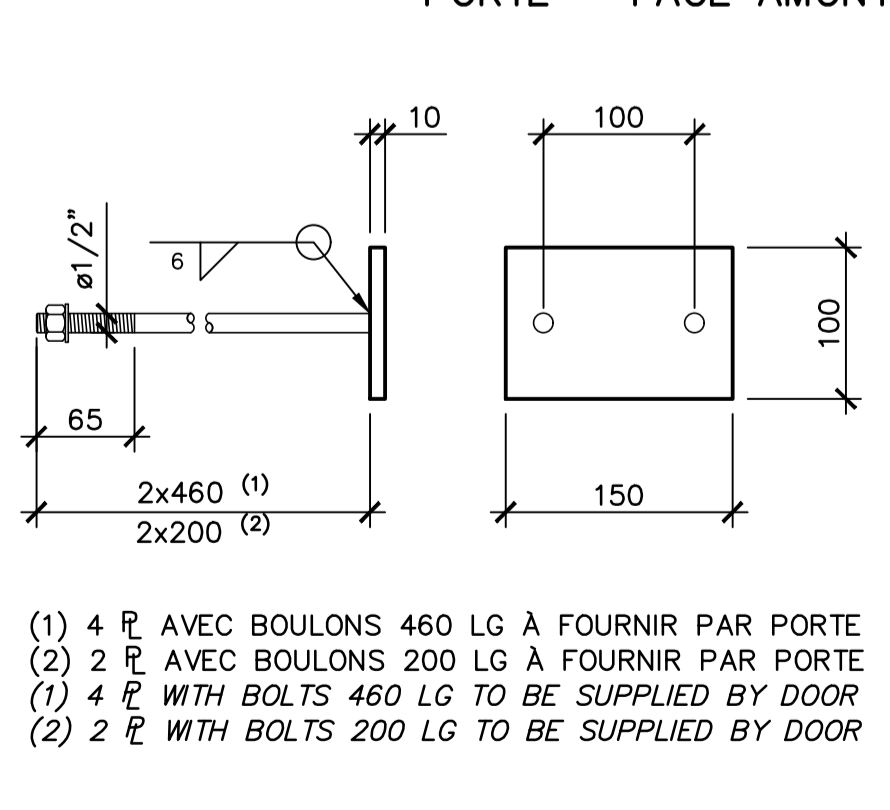
révisions revisions	date
00	EMIS POUR SOUMISSION ISSUED FOR SUBMISSION 2018-12-17

Projet Project

PARCS CANADA PARKS CANADA

RÉFÉCTION DE L'ÉCLUSE #4 DU CANAL-DE-CHAMBLY
REPAIRS OF LOCK #4 CHAMBLY CANAL

Dessin Drawing

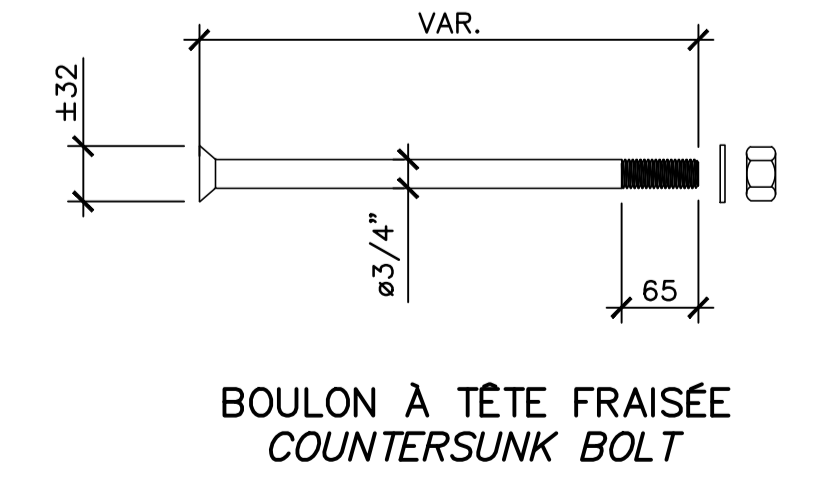


PORTES DE L'ÉCLUSE #4 LOCK #4 DOORS
ÉCH. ~ SCALE 1:25

BOULONNÈRE SCREWS, NUTS & BOLTS	DESCRIPTION DESCRIPTION	«A»	«B»	«C»	«D»	«E»	«F»	«G»	NOTE NO
		●	●	●	●	●	●	●	
	BOULON À TÊTE FRAISÉE COUNTERSUNK BOLT	●	●						A
	TIRE-FOND LAG SCREW			●					
	RONDILLE WASHER	●	●	●	●	●	●	●	
	ÉCROU NUT	●	●		●	●	●	●	
	TÊTE/ÉCROU ENCASTRÉE HEAD/NUT EMBEDDED	●			●				
	GALVANISÉ À CHAUD HOT-DIP GALVANIZED	●	●	●	●	●	●	●	
	DIAMÈTRE (po) DIAMETER (in)	3/4	3/4	3/8	3/4	3/4	3/4	1/2	
	LONGUEUR (mm) LENGHT (mm)	330	415	150	330	295	495	400	

BOIS ~ LUMBER

ITEM No	QUANTITÉ QUANTITY	DIMENSIONS DIMENSIONS	ESSENCE DE BOIS LUMBER TYPE
1	4	VOIR NOTE "C" SEE NOTE "C"	
2	2	300 x 65 x 5200	SAPIN DE DOUGLAS DOUGLAS FIR (BC FIR)
2A	2	55 x 65 x 2000	
3	2	270 x 330 x 5200	
16	2	60 x 330 x 1445	



NOTE: LES TÊTES DES TIRE-FONDS DOIVENT ÊTRE ENCASTRÉES DANS LE BOIS.
NOTE: THE HEADS OF LAG SCREWS SHALL BE EMBEDDED IN WOOD.

CE DOCUMENT NE DOIT PAS ÊTRE UTILISÉ À DES FINS DE CONSTRUCTION

THIS DOCUMENT SHALL NOT BE USED FOR CONSTRUCTION

STRUCTURE STRUCTURE

RÉPARATIONS ET ENTRETIEN DES PORTES D'ÉCLUSE - 2/4
REPAIR AND MAINTENANCE OF DOORS LOCK - 2/4

Conçu par Designed by: André Mainville, ing. 2018-09-06
 Dessiné par Drawn by: Jean-Luc Perrin, tech. 2018-09-06
 Approuvé par Approved by: Jean Lizotte, ing. 2018-09-06
 Soumission Tender: Nadia Rusztyjn, ing. jr. 2018
 Administrateur de projets APC PCA Project Manager

No de projet Project number: CCHM-1446
 No de contrat Contract number: APC PCA

Norm du fichier File name: RUC-20-211.09.DWG
 No de classement File no: 09/20

FORMAT ISO A1