



PHOTO
 PICTURE 19-1602

TRAVAUX

- RELEVER LES DIMENSIONS EXISTANTES DES COLLETS EN « U » DES PIVOTS SUPÉRIEUR AUX 4 PORTES;
- FOURNIR ET LIVRER SUR LE SITE 4 NOUVEAUX COLLETS EN « U ».

NOTES

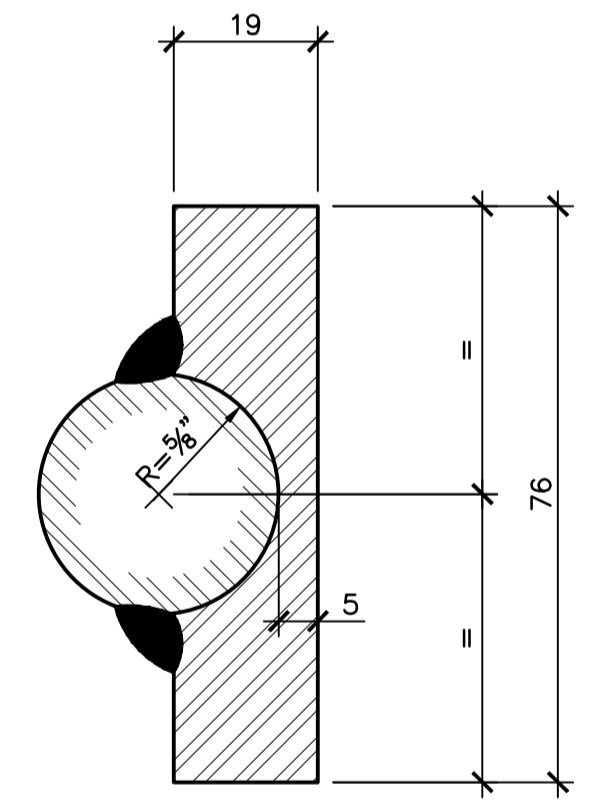
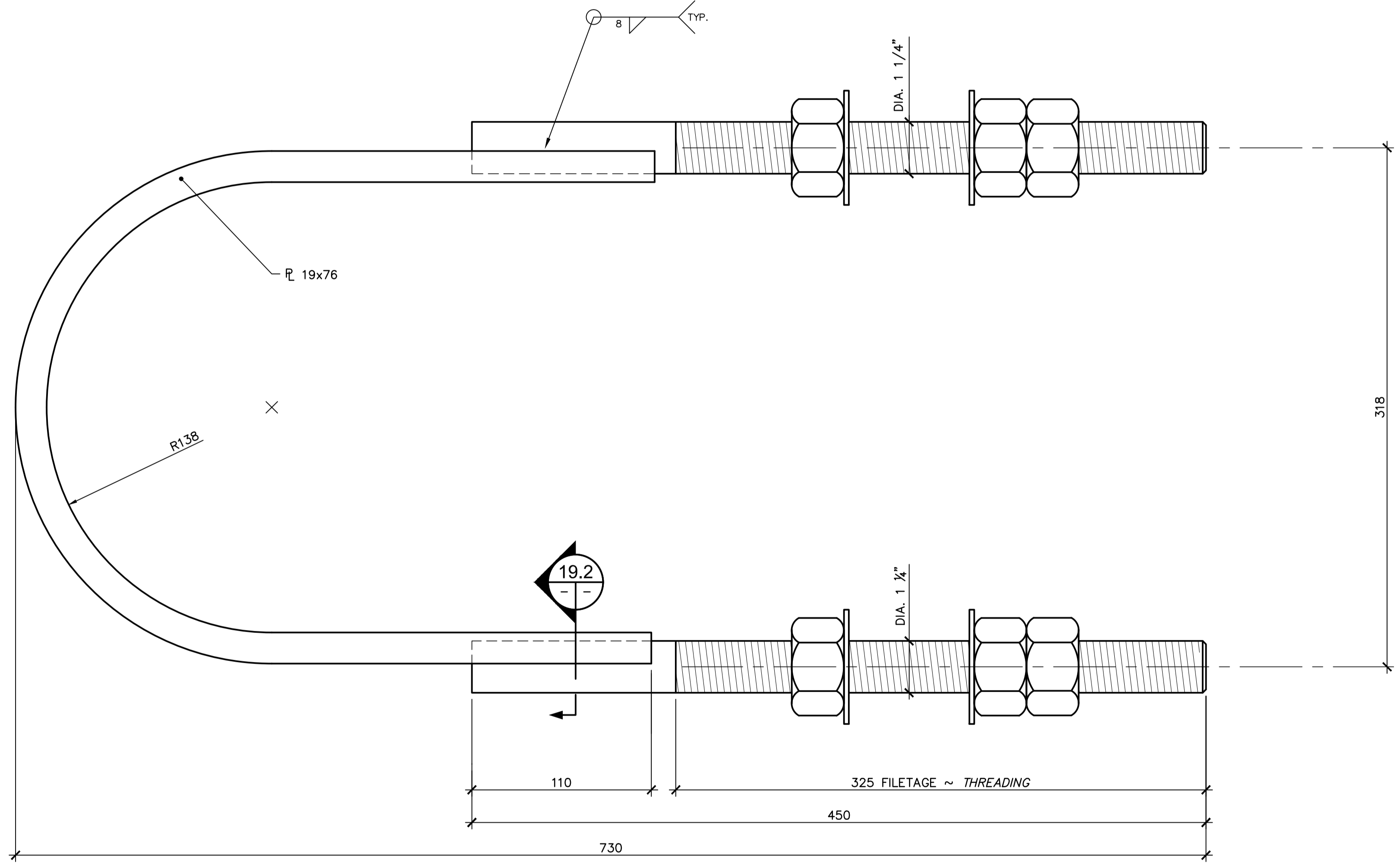
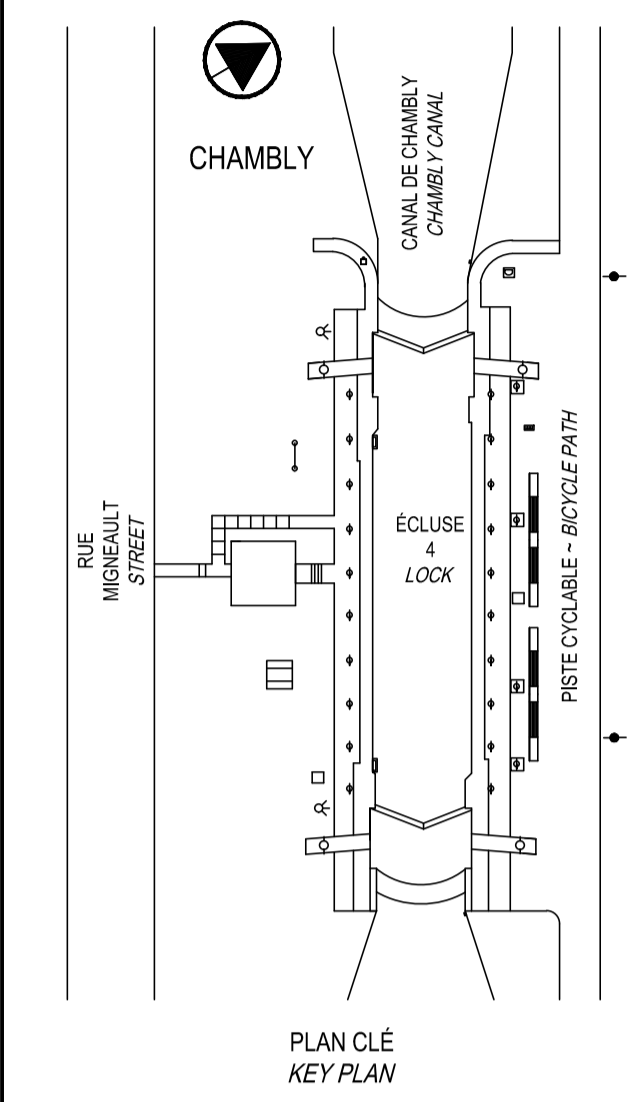
- L'ACIER DES TIGES ET DES PLAQUES DOIT ÊTRE CONFORME À LA NORME G40.21M, NUANCE 300W;
- LES ÉCROUS DOIVENT ÊTRE CONFORMES À LA NORME ASTM A563, GRADE DH;
- LES RONDELLES DOIVENT ÊTRE CONFORMES À LA NORME ASTM F436, TYPE 1;
- TOUT L'ACIER DOIT ÊTRE GALVANISÉ À CHAUD;
- TOUT L'ACIER DOIT ÊTRE PEINT EN NOIR (ENCAPSULATION, VOIR DEVIS).

WORKS

- NOTE THE EXISTING DIMENSIONS OF THE "U-SHAPE" CLAMPS OF THE PIVOTS ABOVE THE 4 DOORS;
- SUPPLY AND DELIVER 4 NEW "U-SHAPE" CLAMPS ON THE SITE.

NOTES

- THE STEEL OF THE RODS AND PLATES SHALL COMPLY WITH G40.21M, GRADE 300W;
- THE NUTS SHALL COMPLY WITH ASTM A563, GRADE DH;
- THE WASHERS SHALL COMPLY WITH ASTM F436, TYPE 1;
- ALL STEEL SHALL BE HOT-DIP GALVANIZED;
- ALL STEEL SHALL BE PAINTED BLACK (ENCAPSULATION, SEE SPECIFICATIONS).



COUPE TYPE 19.2
 TYPICAL SECTION
 ÉCH. ~ SCALE 1:1

COLLET EN "U" 19.1 CONSTRUCTION
 U-SHAPE CLAMP
 ÉCH. ~ SCALE 1:2

SCEAUX SEALS

00	ÉMIS POUR SOUMISSION ISSUED FOR SUBMISSION	2018-12-17
révisions revisions		date

Projet Project
**PARCS CANADA
 PARKS CANADA**
 RÉFÉCTION DE L'ÉCLUSE #4
 DU CANAL-DE-CHAMBLÉ
 REPAIRS OF LOCK #4
 CHAMBLÉ CANAL

Dessin Drawing
**STRUCTURE
 STRUCTURE**
 COLLETS EN "U" POUR
 PIVOT SUPÉRIEUR
 TOP PIVOT U-SHAPE CLAMP

Conçu par André Mainville, ing.	Designed by 2018-09-06 Date
Dessiné par Jean-Luc Perrin, tech.	Drawn by 2018-09-06 Date
Approuvé par Jean Lizotte, ing.	Approved by 2018-09-06 Date
Soumission Nadia Rusztyn, ing. jr Administrateur de projets APC	Tender 2018 PCA Project Manager
No de projet CCHM-1446	Project number No de contrat Contract number
Nom du fichier APC	File name No de classement

RUC-20-211.19.DWG	File no
No de plan ou dessin RUC-20-211.19	File name No feuillet Drawing no 19/20

CE DOCUMENT NE DOIT PAS
 ÊTRE UTILISÉ À DES FINS DE
 CONSTRUCTION

THIS DOCUMENT SHALL NOT BE
 USED FOR CONSTRUCTION