



National Defence

Défense nationale

National Defence Headquarters  
Ottawa, Ontario  
K1A 0K2

Quartier général de la Défense nationale  
Ottawa (Ontario)  
K1A 0K2

**SOLICITATION AMENDMENT**

**MODIFICATION DE L'INVITATION**

**RETURN BIDS TO:  
RETOURNER LES SOUMISSIONS À :**

brooke.monette@forces.gc.ca

**Proposal To: National Defence Canada**

The referenced document is hereby revised; unless otherwise indicated, all other terms and conditions of the Solicitation remain the same.

**Proposition à : Défense nationale Canada**

Ce document est par le présente révisé; sauf indication contraire, les modalités de l'invitation demeurent les mêmes.

<b>Amendment No. – No modif.</b> 03	<b>Page</b> 1 of/de 3
<b>Date :</b> 27 Déc 2018	
<b>Title/Titre</b> Sources de corps noirs à haute température étendues / High Temperature Extended Area Black Body Sources	
<b>Address Enquiries to – Adresser toutes questions à</b>  <a href="mailto:brooke.monette@forces.gc.ca">brooke.monette@forces.gc.ca</a>	
<b>Telephone No. – N° de téléphone</b>  819-939-8549	<b>FAX No – N° de fax</b>
<b>Destination</b>  See Herein – Voir ci-inclus	

**Instructions:**

**Municipal taxes are not applicable. Unless otherwise specified herein all prices quoted must include all applicable Canadian customs duties, GST/HST, excise taxes and are to be delivered Delivery Duty Paid including all delivery charges to destination(s) as indicated. The amount of the Goods and Services Tax/Harmonized Sales Tax is to be shown as a separate item.**

**Instructions: Les taxes municipales ne s'appliquent pas. Sauf indication contraire, les prix indiqués doivent comprendre les droits de douane canadiens, la TPS/TVH et la taxe d'accise. Les biens doivent être livrés « rendu droits acquittés », tous frais de livraison compris, à la ou aux destinations indiquées. Le montant de la taxe sur les produits et services/taxe de vente harmonisée doit être indiqué séparément.**

<b>Solicitation No – No de l'invitation :</b> W8474-197746
<b>Solicitation Closes – L'invitation prend fin</b>  At – à : 14:00 EST  On - le : 11 Jan 2019

Delivery required - Livraison exigée	Delivery offered - Livraison proposée
Vendor Name and Address - Raison sociale et adresse du fournisseur	
Name and title of person authorized to sign on behalf of vendor (type or print) - Nom et titre de la personne autorisée à signer au nom du fournisseur (caractère d'imprimerie)  Name/Nom _____ Title/Titre _____  Signature _____ Date _____	

**Modification 03**

La présente modification 03 à la DP W8474-197746 vise à faciliter la deuxième série de questions et réponses.

\*\*\*\*\*

**Question 1**

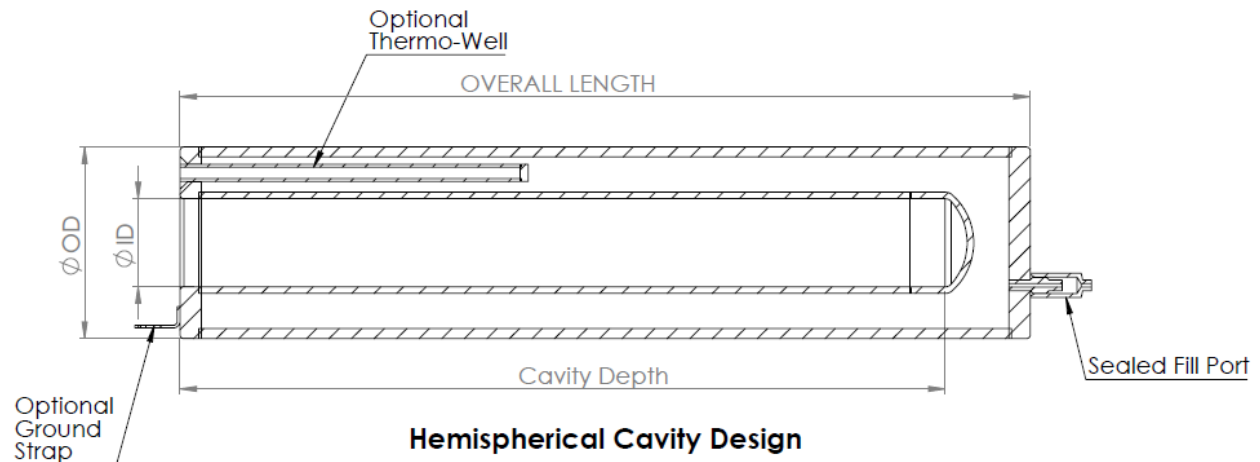
La plage d'utilisation nécessaire de 100 à 600 °C ne peut pas être obtenue au moyen d'un seul tube de chaleur. Est-il acceptable d'utiliser un tuyau d'eau/Monel pour 100 à 225 °C et un tuyau de césium/Inconel pour 300 à 600 °C?

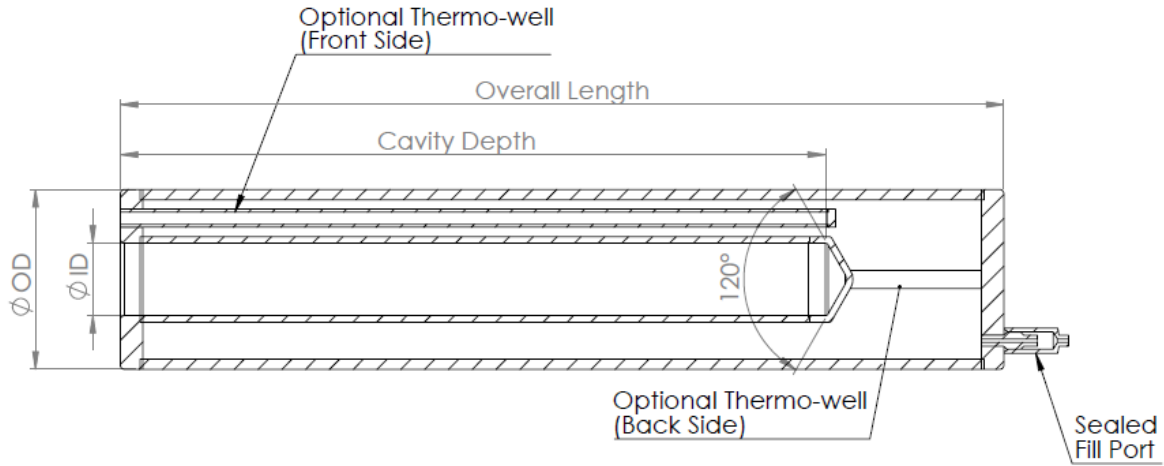
**Réponse 1**

Conformément à la DP, PARTIE 4 PROCÉDURES D'ÉVALUATION ET MÉTHODE DE SÉLECTION, sous-section 4.1.1.1, CTO1 d., et à l'annexe A, BESOIN, section 4.0 EXIGENCES, sous-section 4.1.4, « Le corps noir doit offrir une plage de températures absolues programmable d'au moins 100 °C à 550 °C pour des températures ambiantes allant de 0 °C à 30 °C ».

**Question 2**

Pouvez-vous fournir des détails au sujet de la surface émettrice nécessaire? Veuillez préciser si une cavité conique est acceptable (un dessin détaillé est fourni ci-dessous aux fins de référence).





**Conical Cavity Design  
(Black Body)**

Optional Thermo-Well	Puits thermométrique optionnel
OVERALL LENGTH	Longueur hors tout
Optional Ground Strap	Courroie de mise à la masse optionnelle
Cavity Depth	Profondeur de la cavité
Sealed Fill Port	Orifice de remplissage scellé
Hemispherical Cavity Design	Conception de la cavité hémisphérique

Optional Thermo-Well (Front Side)	Puits thermométrique optionnel (avant)
Overall Length	Longueur hors tout
Cavity Depth	Profondeur de la cavité
Optional Thermo-well (Back Side)	Puits thermométrique optionnel (arrière)
Sealed Fill Port	Orifice de remplissage scellé
Conical Cavity Design (Black Body)	Conception de la cavité conique (corps noir)

**Réponse 2**

Non, conformément à la DP, PARTIE 4 PROCÉDURES D'ÉVALUATION ET MÉTHODE DE SÉLECTION, sous-section 4.1.1.1, CTO1 a., et à l'annexe A, BESOIN, section 4.0 EXIGENCES, sous-section 4.1.1, « Le corps noir doit avoir une surface émettrice d'au moins 300 mm (12 po) de hauteur et 300 mm (12 po) de largeur ».

**TOUTES LES AUTRES MODALITÉS DEMEURENT INCHANGÉES**