



Services de l'approvisionnement et des contrats  
30, rue Victoria  
Gatineau, Québec K1A 0M6

## MODIFICATION DE LA DEMANDE DE PROPOSITION

Par la présente, la Demande de proposition est modifiée; sauf indication contraire, toutes les autres modalités de la Demande de proposition restent les mêmes.

<b>N° de la modification :</b>  2	<b>Date de la modification :</b>  3 janvier 2019
<b>Bureau du directeur général des élections – N° du dossier :</b>  ECCS-RFP-18-0651	
<b>Titre :</b>  Sac de transport des bulletins de vote	
<b>Date de clôture de la demande de prix :</b>  Le 30 janvier 2019 à 14H00, heure de Gatineau	
<b>DEMANDES DE RENSEIGNEMENTS – Prière d'adresser toute demande de renseignements à l'autorité contractante:</b>  <b>Bureau du directeur général des élections</b> Services de l'approvisionnement et des contrats 30, rue Victoria Gatineau, Québec K1A 0M6	
<b>À l'attention de</b>  Chantal Sabourin	<b>Courriel:</b>  proposition-proposal@elections.ca

## **Partie 1. Interprétation**

- 1.1** Élections Canada modifie par la présente et conformément à ce qui suit la demande de prix (DP) qui porte le numéro ECCS-RFP-18-0651 datée du 17 décembre 2018. La présente modification fait partie intégrante de la DP.
- 1.2** Tous les mots et expressions définis dans la DP et employés dans la présente modification ont le sens qui leur a été donné dans la DP, à moins qu'ils ne soient définis autrement dans le présent document et sous réserve du contexte.

## **Partie 2. MODIFICATIONS**

### **2.1 MODIFICATION À L'ANNEXE A – ÉNONCÉ DES TRAVAUX**

L'Annexe A – Énoncé des travaux est modifiée en supprimant celle-ci dans son entièreté et en la remplaçant par L'Annexe A – Énoncé des travaux ci-jointe (révisée le 3 janvier 2019).

## **Partie 3. Questions et réponses**

Les questions suivantes ont été posées en réponse à la DP et, par la présente, Élections Canada répond comme suit :

### **3.1 Question n°2**

#### Question

Bon nombre de ces sacs sont importés de Chine mais les usines de Chine seront fermées pendant presque tout le mois de février 2019 pour le Nouvel An chinois. Ainsi, est-il possible de prolonger la date de livraison de cette demande du 18 avril au 3 mai 2019?

#### Réponse

La date de livraison obligatoire des sacs au 440, chemin Coventry à Ottawa (Ontario), est prolongée jusqu'au 3 mai 2019.

### **3.2 Question n°3**

#### Question

Pouvez-vous nous envoyer la filière PDF du logo EC afin de nous aider à évaluer le coût ?

#### Réponse

La filière PDF ci-jointe démontre que la dimension du logo et du texte de 1.175" hauteur x 2.25" largeur

### 3.3 Question n°4

#### Question

- a. Est-il acceptable de fournir les sacs dans un fini non mat?
- b. b. Est-ce que le logo EC doit être imprimé sur l'échantillon pré-production?
- c. c. Est-il possible d'obtenir l'image avant l'attribution du contrat?

#### Réponse

- a. Les sacs peuvent être manufacturés avec un fini mat ou non mat, cependant le soumissionnaire doit identifier le fini qui sera utilisé s'il est différent du fini mat.
- b. Un échantillon pré-production avec le logo EC et le texte collé en position sur le sac est acceptable.
- c. Veuillez voir la réponse à la question 2 ci-dessus.



## Sac de transport des bulletins de vote

---

### ANNEXE A – ÉNONCÉ DES TRAVAUX

(Révisée le 3 janvier 2019)

## SPÉCIFICATIONS

**DESCRIPTION DU PRODUIT :** Sacs en papier Kraft avec poignée et le logo d'Élections Canada.

**NUMÉRO DE RÉFÉRENCE :** **EC 50215 (12/2018)**

**TITRE :** Sac de transport des bulletins de vote

**QUANTITÉ :** 100,000

**EXCÉDENT :** **Aucune quantité excédentaire ou déficitaire**  
Élections Canada ne paiera pour aucun article reçu en surplus de la quantité précisée, et ne paiera pas le montant total lorsqu'il reçoit moins d'articles que ce qui était prévu. Il incombe au fournisseur de s'assurer que la bonne quantité d'articles est livrée.

**FORMAT :**

**Sac :**  
Hauteur : 10¼"  
Largeur : 8"  
Profondeur/Gousset : 4½"

**Poignée :**  
Longueur : Environ 13" ou 33 cm  
Diamètre : minimum 1/8" ou 0.3175 cm

**PRODUCTION :**

**Style :** -Sac en papier Kraft avec un fond carré avec poignée, qui demeure debout (voir image pour exemple).  
-Le sac doit supporter une charge de 6 lb (2.72 Kg).

**Poignée :** Doit avoir des poignées robustes en papier torsadé

**Impression :** -Impression du logo d'Élections Canada et du numéro de référence dans le coin supérieur droit  
-Impression en noir, un côté.

**Encre :** Noir, sans fond perdu.

**MATÉRIAU:** Papier Kraft, fini mat 60 lb, 100% recyclé, de 50% à 95% de matériau postconsommation est acceptable.

**IMAGE :**



**COMPOSANTE :**

Fichier PDF du logo et du numéro de référence fourni. (voir la page 6 de l'énoncé des travaux pour les dimensions) **Note :** aucun échantillon disponible car cet article est un nouveau produit.

**ÉPREUVE :**

Un échantillon pré-production du sac imprimé avec le logo d'Élections Canada et le texte répondant à toutes les spécifications est requis pour approbation avant la mise en production. Veuillez l'envoyer à : Élections Canada, Gestion du matériel, 30 rue Victoria, Gatineau QC. K1A 0M6, À l'attention de : Charles Boucher

**EMPAQUETAGE :**

En boîte de carton ondulé. Chaque boîte ne doit pas peser plus de 35 lb. Identifier clairement le contenu de chaque boîte dans une police d'un minimum de 20 pts tel quel :

**Étiquette sur les boîtes:**

<p><b><i>EC 50215 (12/2018)</i></b> <i>Ballot Transport Bag /</i> <i>Sac de transport des bulletins</i> <i>Qty/Qté –XXX bags / sacs</i></p>
---

**REMARQUE :** L'étiquetage des produits allant au Centre de distribution doit être exactement comme indiqué. Sinon, la livraison ne sera pas acceptée à la livraison.

**SOUSSION :**

Votre soumission doit obligatoirement montrer le coût unitaire et doit inclure les frais des :

- plaques d'impression (au besoin) ;
- palettes ; et
- frais de transport.

Si possible, veuillez préparer votre soumission sur du papier à en-tête de votre compagnie ou l'inclure dans votre courriel lors de votre soumission. Ceci est pour assurer que le nom de votre compagnie est clairement relié à votre soumission.

**DATE DE LIVRAISON  
OBLIGATOIRE :**

**Le, ou avant, mais pas plus tard que le 3 mai 2019**

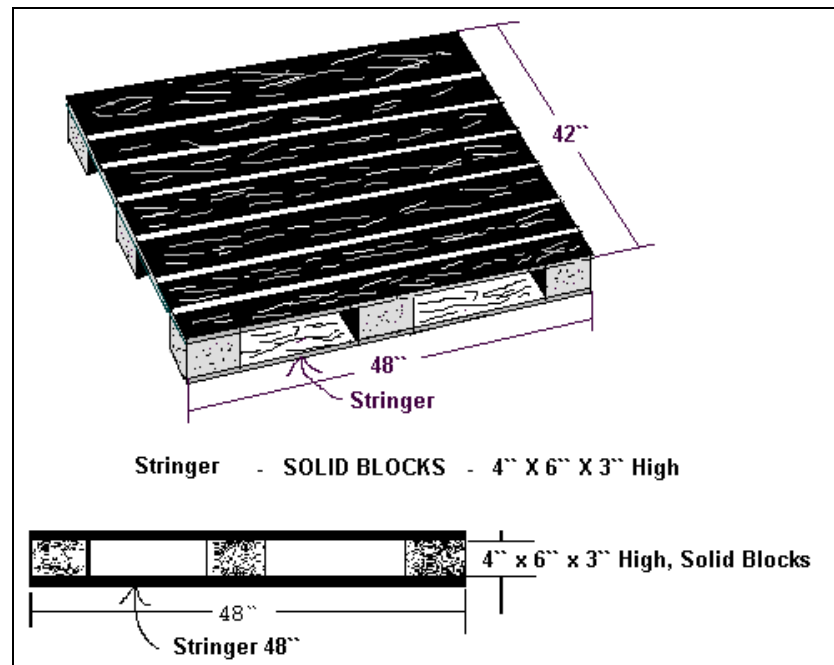
**EXPÉDITION :**

Expédition sur des palettes non retournables de 48 po sur 42 po. Ne pas excéder 54 po. de hauteur. Le matériel doit être accessible par des appareils de manutention de palettes hydrauliques portatifs.

**PALETTES :**

Palettes de type Brasserie – 4 entrées, 48 po de largeur, 42 po de longueur, 3 traverses de 48 po et 3 blocs.

**REMARQUE :** Le matériel livré au débarcadère du Centre de distribution autrement que sur les palettes précisées **NE SERA PAS ACCEPTÉ** à la livraison.



**HEURES DE LIVRAISON :  
(Heure d'Ottawa)**

de 8h à midi / de 13h à 16h

**DESTINATION :**

Élections Canada Centre de Distribution  
100-440, chemin Coventry, Ottawa ON K1K 2Y5

**FACTURATION :**

Veillez envoyer votre facture à l'adresse suivante :

Jocelyne Leroux,  
Gestion du matériel, OGR  
Élections Canada  
30, rue Victoria  
Gatineau (Québec) K1A 0M6

Ou par courriel :

[gestiondumatérielSGF-materialmanagementSMS@elections.ca](mailto:gestiondumatérielSGF-materialmanagementSMS@elections.ca)

Il est de la responsabilité du fournisseur de fournir un numéro valide d'enregistrement de taxe pour : THV/TSG et TVQ, tel qu'applicable. Élections Canada ne validera pas les numéros d'enregistrement de taxe. Si les taxes sur les ventes sont facturées sans numéro d'enregistrement, Élections Canada ne paiera pas les taxes sur les ventes applicables.

**Les factures doivent indiquer le numéro de contrat, si applicable, le numéro de référence, la date de révision et montrer toute correction apportée au détail du coût, si applicable.**

**INSTRUCTIONS  
ADDITIONNELLES :**

**Aucun changement aux spécifications ne sera accepté à moins d'être approuvé par un Représentant d'Élections Canada.**

Élections Canada doit être avisé dès que possible des coûts de toute altération. Une modification de contrat devra être établie immédiatement pour tout changement entraînant une modification des coûts.

Le fournisseur doit retourner à Élections Canada un fichier électronique contenant les composants finaux si des corrections ont été apportées à l'étape de l'épreuve avant que les factures soient approuvées pour paiement.

L'emballage et la livraison doivent être exécutés selon les directives, car le Centre de distribution pourrait refuser d'accepter la livraison.



