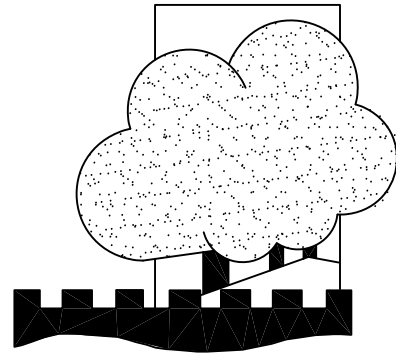




Gouvernement du Canada
Commission des champs
de bataille nationaux

Gouvernement of Canada
The national Battlefields
Commission



ARCHITECTURE DE PAYSAGE:

- PAGE FRONTISPICE _____ AP-01
- PLAN DE LA SITUATION EXISTANTE ET DÉMOLITION _____ AP-02
- PLAN D'IMPLANTATION _____ AP-03
- PLAN DE NIVELLEMENT ET DE DRAINAGE _____ AP-04
- PLAN DE PLANTATION _____ AP-05
- COUPES ET DÉTAILS _____ AP-06 À AP-08

CLIENT



RÉV.	DATE	DESCRIPTION	PAR
1	19-05-12	POUR SOUMISSION	AN
REVISIONS			

SCEAUX



TITRE DU PROJET

**DIVERS AMÉNAGEMENTS - PARC
DES CHAMPS DE BATAILLE
ÎLOT D'INTERPRÉTATION DES
CANONS ALLEMANDS**

TITRE DU PLAN

PAGE FRONTISPICE

ARCHITECTURE DE PAYSAGE

OPTION aménagement
225, De Saint-Vallier Est,
Québec (Québec) G1K 3P2
T : 418 640 0519
C : info@optionamenagement.com

INGÉNEUR

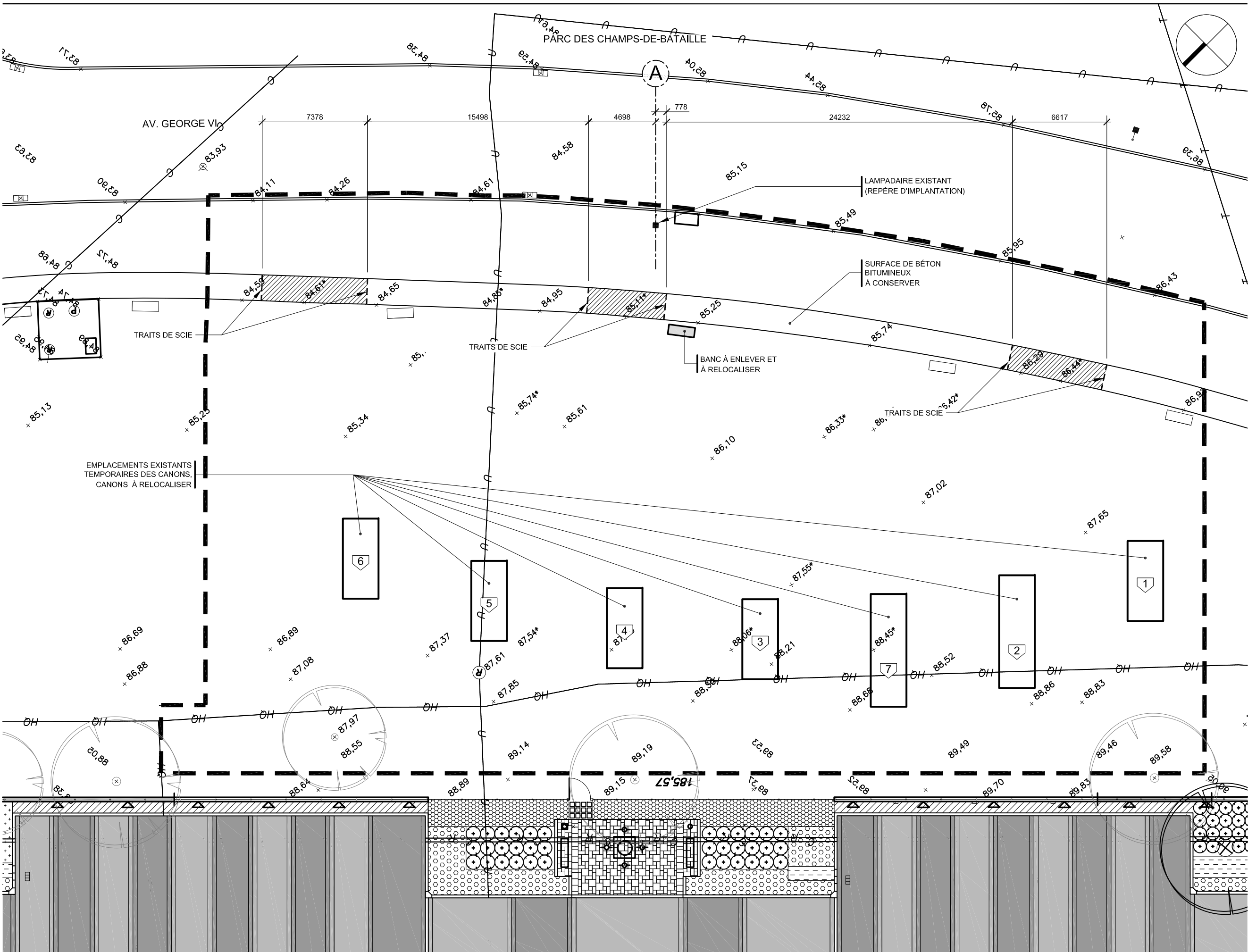


PRÉPARÉ A.NADEAU
DESSINÉ D.LAROUCHE / S.FARNELL-OTIS
VÉRIFIÉ A.NADEAU



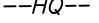


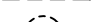

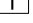
ÉCHELLE AUCUNE DATE 2018-06-12 NO.DESSIN AP-01

PROJET NO. 201810

AP-08



SOURCE :
 RELEVÉ, Giroux, 2014-01-08, CCBN
 Plan arpentage (Giroux) 2014-01-08_2013-1.DWG
 POINTS-GA-14-616-BPR-Q_2D.DWG

- LÉGENDE :
-  LIMITE DES TRAVAUX
 -  REGARD NON IDENTIFIÉ
 -  RÉSEAU ÉLECTRIQUE SOUTERRAIN
 -  RÉSEAU UNITAIRE (ÉGOUTS SANITAIRE ET PLUVIAL)
 -  SURFACE DE BÉTON BITUMINEUX À DÉMOLIR
 -  TRAIT DE SCIE
 -  AXE D'IMPLANTATION
 -  NUMÉROTATION DES CANNONS ET L'ORIENTATION DU TIR

NOTES :

LES TRAIT DE SCIE DOIVENT ÊTRE EFFECTUÉS PERPENDICULAIREMENT PAR RAPPORT À LA COURBE DU SENTIER

L'AXE D'IMPLANTATION 'A' SE SITUE AU CENTRE PAR RAPPORT À LA BASE DE BÉTON DU LAMPADAIRE

RÉV.	DATE	DESCRIPTION	PAR
1	19-05-12	POUR SOUMISSION	AN
REVISIONS			



TITRE DU PROJET
DIVERS AMÉNAGEMENTS - PARC DES CHAMPS DE BATAILLE
ÎLOT D'INTERPRÉTATION DES CANNONS ALLEMANDS

TITRE DU PLAN
PLAN DE LA SITUATION EXISTANTE ET DÉMOLITION

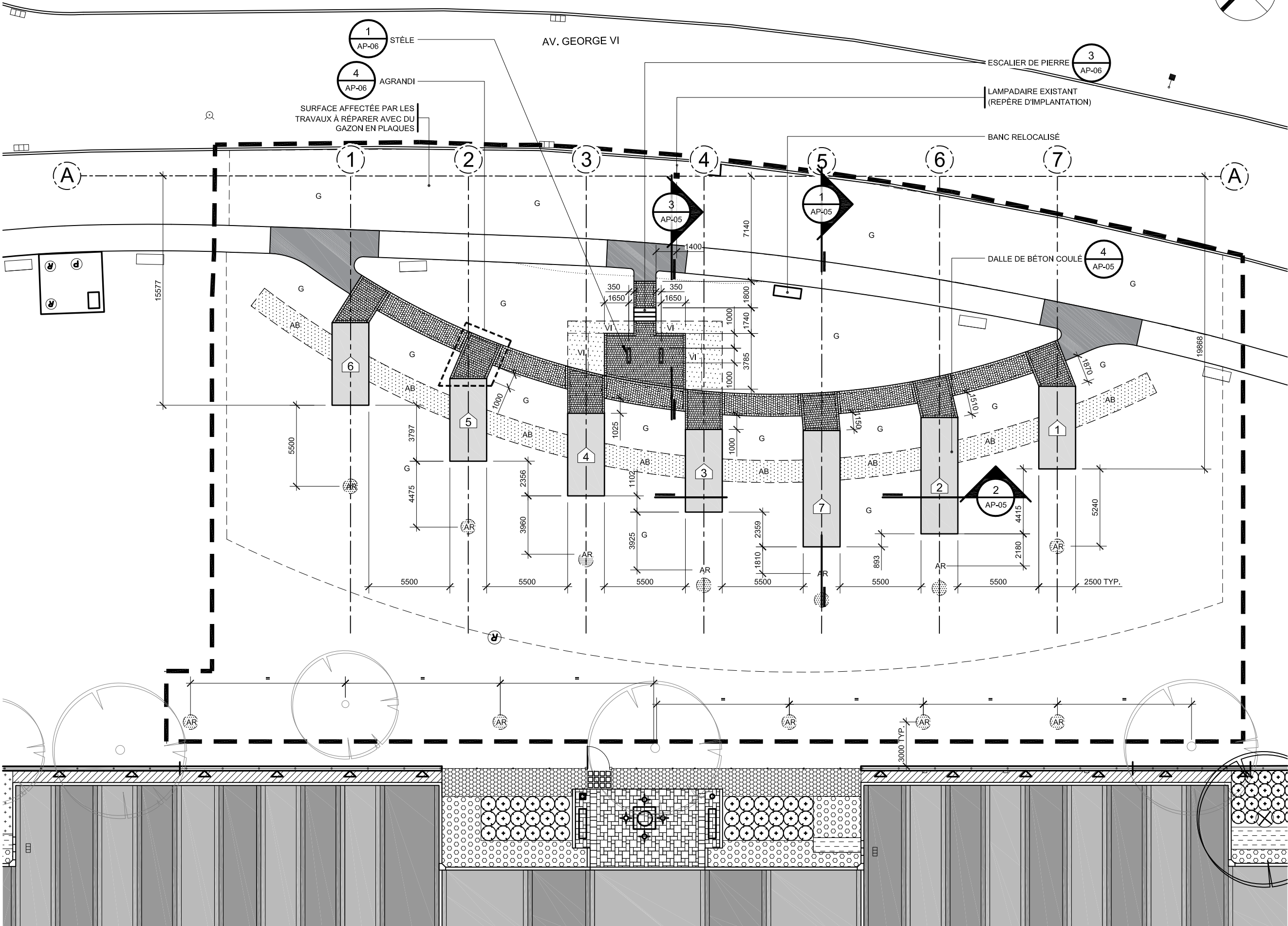
ARCHITECTURE DE PAYSAGE
 **OPTION aménagement**
 225, De Saint-Vallier Est,
 Québec (Québec) G1K 3P2
 T : 418 640 0519
 C : info@optionamenagement.com

INGÉNIEUR
 **SDM**
750, chemin Orléans, Local 200 | LÉVEL (OQ) 07A 297
 T: 418.204.3151 | reception@sdm-canada.com

PRÉPARÉ A.NADEAU
 DESSINÉ D.LAROUCHE / S.FARNELL-OTIS
 VÉRIFIÉ A.NADEAU

ÉCHELLE AUCUNE DATE 2018-06-12 NO.DESSIN AP-02
 PROJET NO. 201810

PARC DES CHAMPS-DE-BATAILLE



CLIENT Gouvernement du Québec
 Commission de développement durable
 Direction de l'écologie
 Direction de la planification
 Direction de la gestion des ressources

- LÉGENDE :
- LIMITE DES TRAVAUX
 - SURFACE D'ENROBÉ BITUMINEUX
 - SURFACE DE PAVÉS DE BÉTON
 - FOSSE À PLANTATION
 AB : ARBUSTES
 AR : ARBRES
 VI : VIVACES
 - GAZON EN PLAQUES
 - LIMITE D'ENGAZONNEMENT
 - AXE D'IMPLANTATION
 - NUMÉROTATION DES CANONS PROPOSÉS ET NOUVELLE ORIENTATION DU TIR

NOTES :

L'AXE D'IMPLANTATION 'A' SE SITUE AU CENTRE PAR RAPPORT À LA BASE DE BÉTON DU LAMPADAIRE.

L'EMPLACEMENT DES FOSSES À PLANTATION D'ARBRE DOIT OBLIGATOIREMENT RESPECTER L'AXE CENTRAL DE LA DALLE DES CANONS.

LA DISTANCE ENTRE L'ARRIÈRE DES DALLES DES CANONS ET DES FOSSES À PLANTATION D'ARBRE DOIT RESPECTER UN DÉGAGEMENT D'AU MINIMUM 2000 mm.

1	19-05-12	POUR SOUMISSION	AN
RÉV.	DATE	DESCRIPTION	PAR
		REVISIONS	

SCEAUX

TITRE DU PROJET
DIVERS AMÉNAGEMENTS - PARC DES CHAMPS DE BATAILLE
ÎLOT D'INTERPRÉTATION DES CANONS ALLEMANDS

TITRE DU PLAN
PLAN D'IMPLANTATION

ARCHITECTURE DE PAYSAGE **OPTION aménagement**
 225, De Saint-Vallier Est,
 Québec (Québec) G1K 3P2
 T : 418 640 0519
 C : info@optionamenagement.com

INGÉNIEUR **SDM**
 750, chemin Orléans Local 200 | LÉVEL (QC) 07A 2P7
 T : 418 204 3151 | reception@sdm-consulting.com

PRÉPARÉ A.NADEAU
 DESSINÉ D.LAROUCHE / S.FARNELL-OTIS
 VÉRIFIÉ A.NADEAU

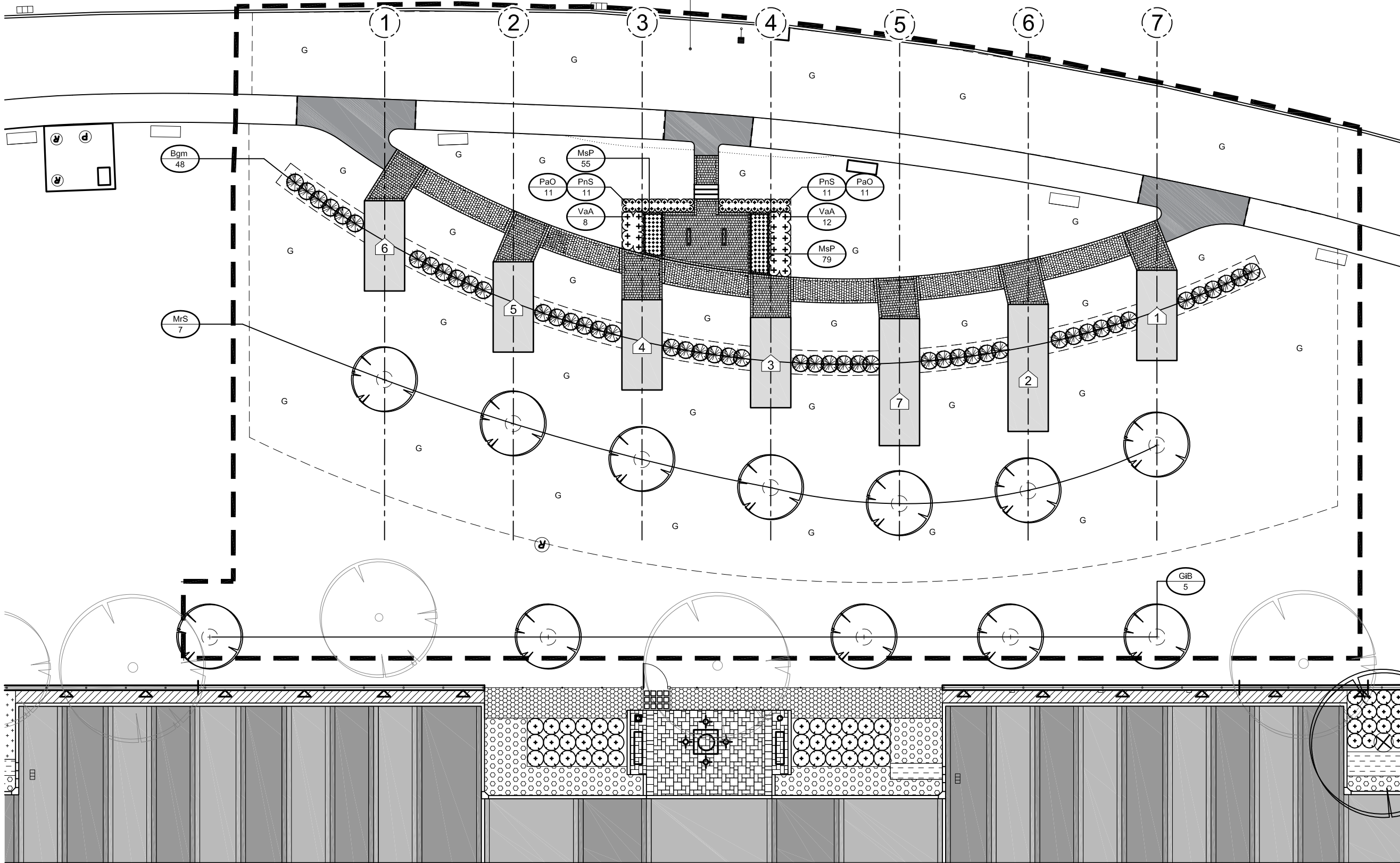
ÉCHELLE AUCUNE DATE 2018-06-12 NO.DESSIN AP-03
 PROJET NO. 201810 AP-08

Code	Nom latin / Nom français	Calibre	Mode	Distance	Qté
Arbres					
GiB	Ginkgo biloba 'Fastigiata' / Arbre aux quarante écus 'fastigié'	70 mm diam.	Motte	Var.	5
MrS	Malus Royal Splendor / Pommier Royal Splendor	60 mm diam.	Motte	Var.	7
Arbustes					
Bgm	Buxus 'Green Mountain' / Buis 'Green Moutain'	50-60 cm	Contenant	950 mm	48
VaA	Vaccinium angustifolium / Airelle à feuilles étroites	50-60 cm	Contenant	700 mm	20
Vivaces					
MsP	Myosotis semperflorens "Palustris" / Myosotis des Marais	SP5	Contenant	250 mm	134
PnS	Papaver nudicaule "Spring Fever Red" / Pavot "Spring Fever Red"	SP5	Contenant	400 mm	22
PaO	Papaver orientalis / Pavot oriental	SP5	Contenant	400 mm	22

PARC DES CHAMPS-DE-BATAILLE

AV. GEORGE VI

SURFACE AFFECTÉE PAR LES TRAVAUX À RÉPARER AVEC DU GAZON EN PLAQUES



CLIENT

- LÉGENDE :**
- LIMITE DES TRAVAUX
 - CODE DU PLANT
 - QUANTITÉ DE PLANTS
 - LIMITE D'ENGAZONNEMENT
 - GAZON EN PLAQUES

RÉV.	DATE	DESCRIPTION	PAR
1	19-05-12	POUR SOUMISSION	AN
REVISIONS			

SCEAUX

TITRE DU PROJET
DIVERS AMÉNAGEMENTS - PARC DES CHAMPS DE BATAILLE
ÎLOT D'INTERPRÉTATION DES CANONS ALLEMANDS

TITRE DU PLAN
PLAN DE PLANTATION

ARCHITECTURE DE PAYSAGE

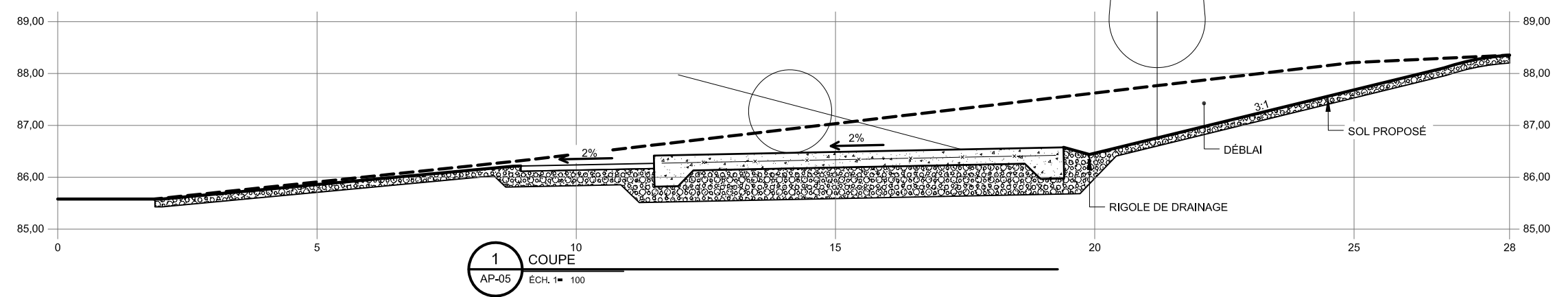
OPTION aménagement
 225, De Saint-Vallier Est,
 Québec (Québec) G1K 3P2
 T : 418 640 0519
 C : info@optionamenagement.com

INGÉNIEUR

SDM
 750, chemin Orléans Local 200 | LÉVELLÉ (QC) G7A 2P7
 T : 418 204 3151 | reception@sdmconsulting.ca

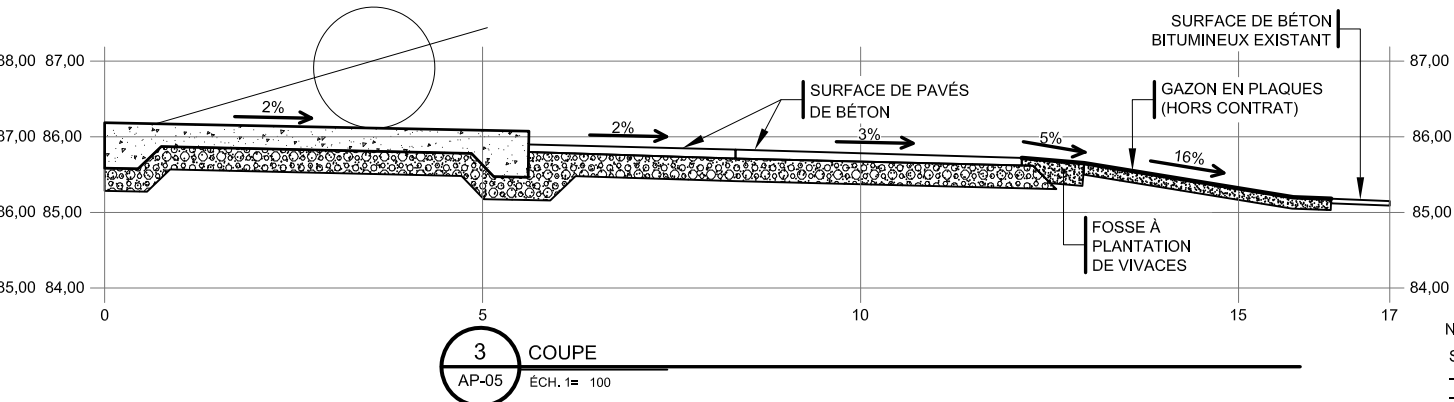
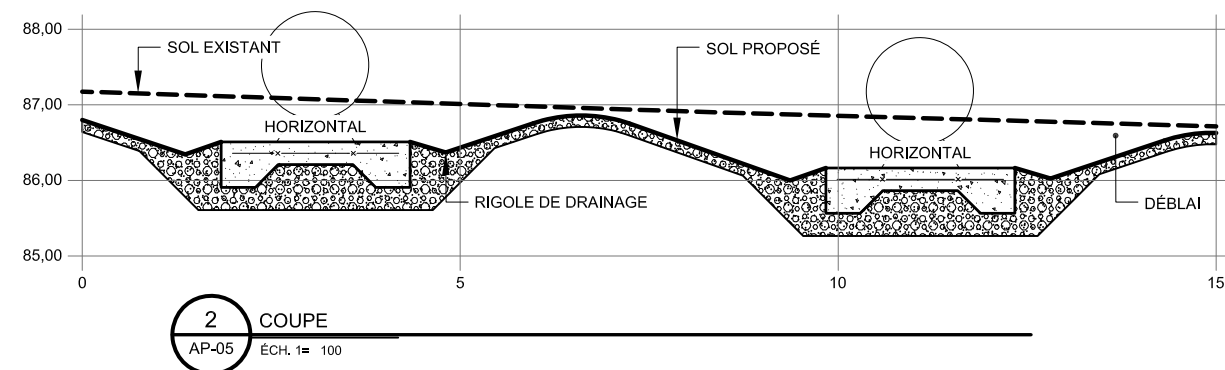
PRÉPARÉ A.NADEAU
 DESSINÉ D.LAROUCHE / S.FARNELL-OTIS
 VÉRIFIÉ A.NADEAU

ÉCHELLE AUCUNE DATE 2018-06-12 NO.DESSIN AP-05
 PROJET NO. 201810 AP-08



POIDS DES CANONS:

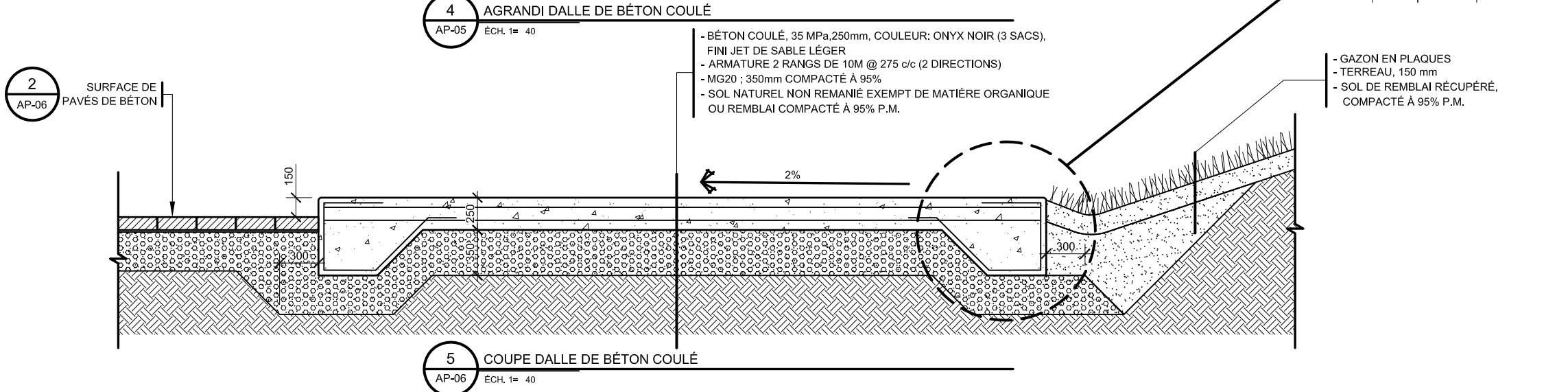
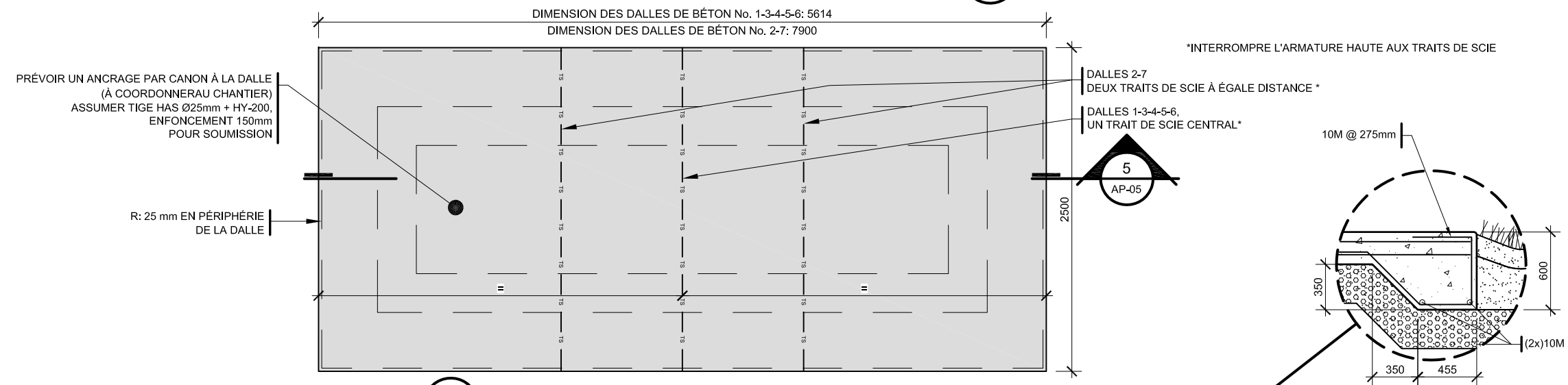
# ID	POIDS kg (lbs)
# 1	2035 (4486)
# 2	6680 (14727)
# 3	3357 (7401)
# 4	1525 (3362)
# 5	1020 (2249)
# 6	1318 (2906)
# 7	1145 (2524)



NOTES :

- SPÉCIFICATION DE L'INGÉNIEUR:
- LE BÉTON DES DALLES
- L'ARMATURE DES DALLES
- LES TRAITS DE SCIE DES DALLES
- LA FONDATION GRANULAIRE

RÉV.	DATE	DESCRIPTION	PAR
1	19-05-12	POUR SOUMISSION	AN
REVISIONS			



TITRE DU PROJET
DIVERS AMÉNAGEMENTS - PARC DES CHAMPS DE BATAILLE ÎLOT D'INTERPRÉTATION DES CANONS ALLEMANDS

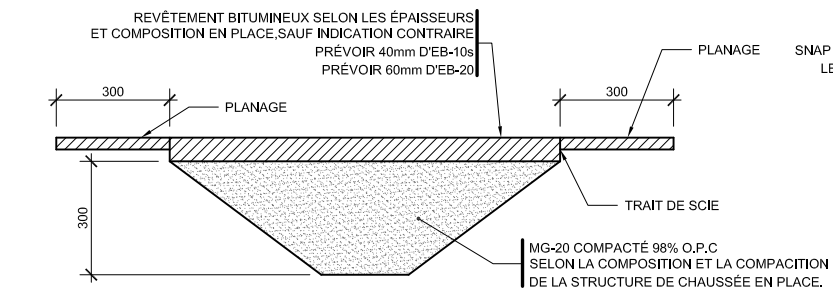
TITRE DU PLAN
COUPES ET DÉTAILS

ARCHITECTURE DE PAYSAGE
OPTION aménagement
225, De Saint-Vallier Est,
Québec (Québec) G1K 3P2
T : 418 640 0519
C : info@optionamenagement.com

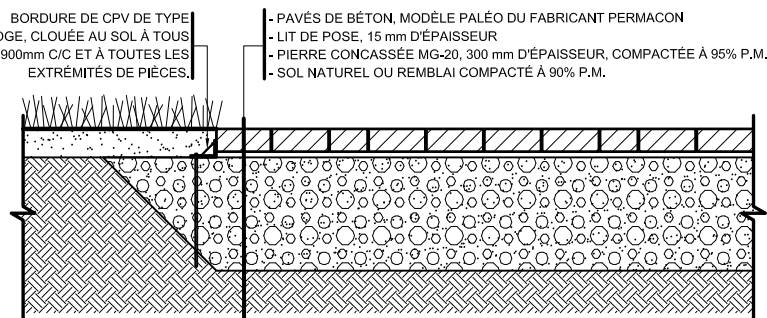
INGÉNIEUR
SDM
750, chemin Orléans, Local 200 | LÉVEL (QC) 07A 2P7
T : 418 254 3151 | reception@sdm-consulting.ca

PRÉPARÉ A.NADEAU
DESSINÉ D.LAROUCHE / S.FARNELL-OTIS
VÉRIFIÉ A.NADEAU

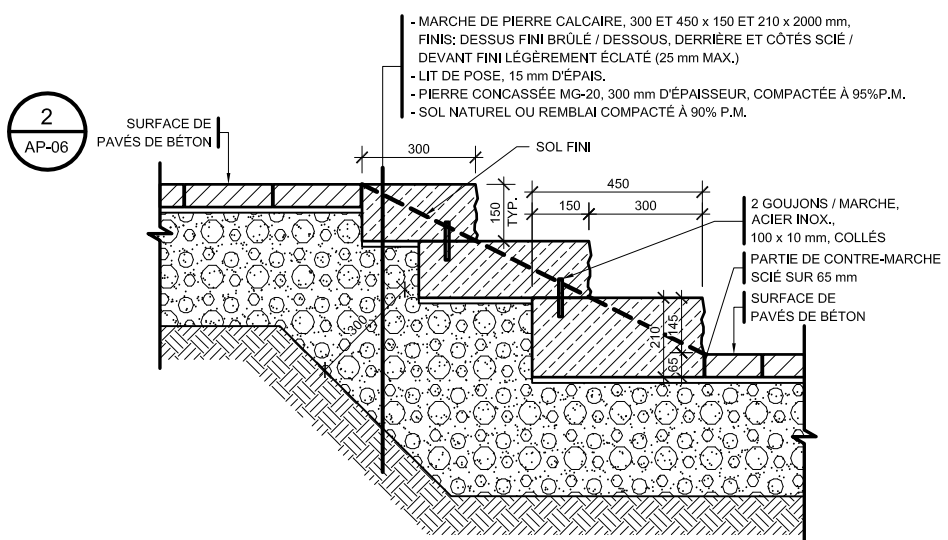
ÉCHELLE AUCUNE DATE 2018-06-12 NO.DESSIN AP-06
PROJET NO. 201810



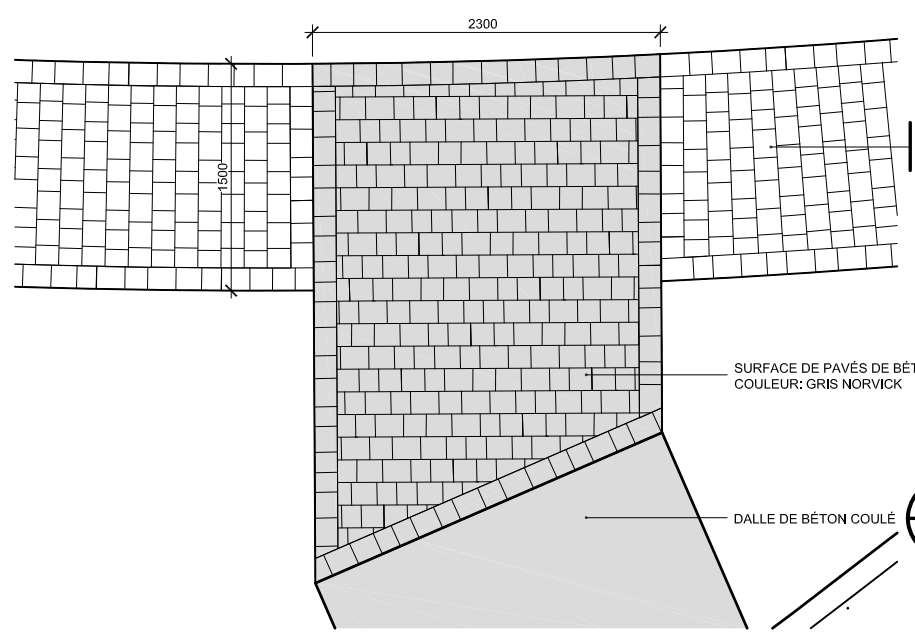
1 DÉTAIL SURFACE DE BÉTON BITUMINEUX TYP.
AP-06 ECH. 1= 20



2 COUPE SURFACE DE PAVÉS DE BÉTON TYP.
AP-06 ECH. 1= 20



3 DÉTAIL ESCALIER DE PIERRE TYP.
AP-06 ECH. 1= 20

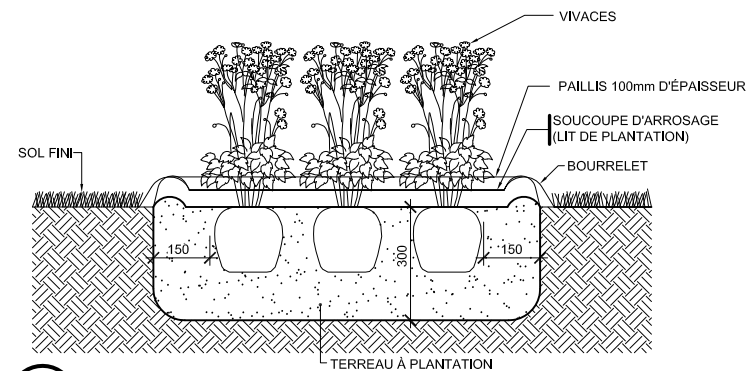


4 AGRANDI TYP.
AP-06 ECH. 1= 50

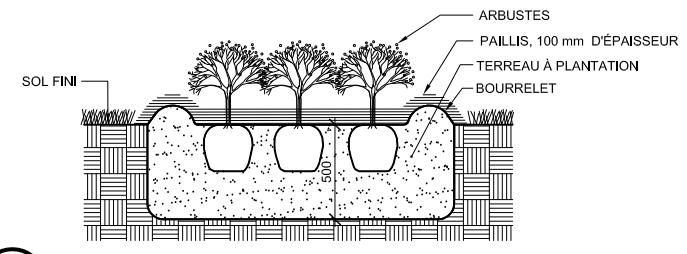
2 AP-06
SURFACE DE PAVÉS DE BÉTON, COULEUR: BEIGE BOURBON

2 AP-06
SURFACE DE PAVÉS DE BÉTON, COULEUR: GRIS NORVICK

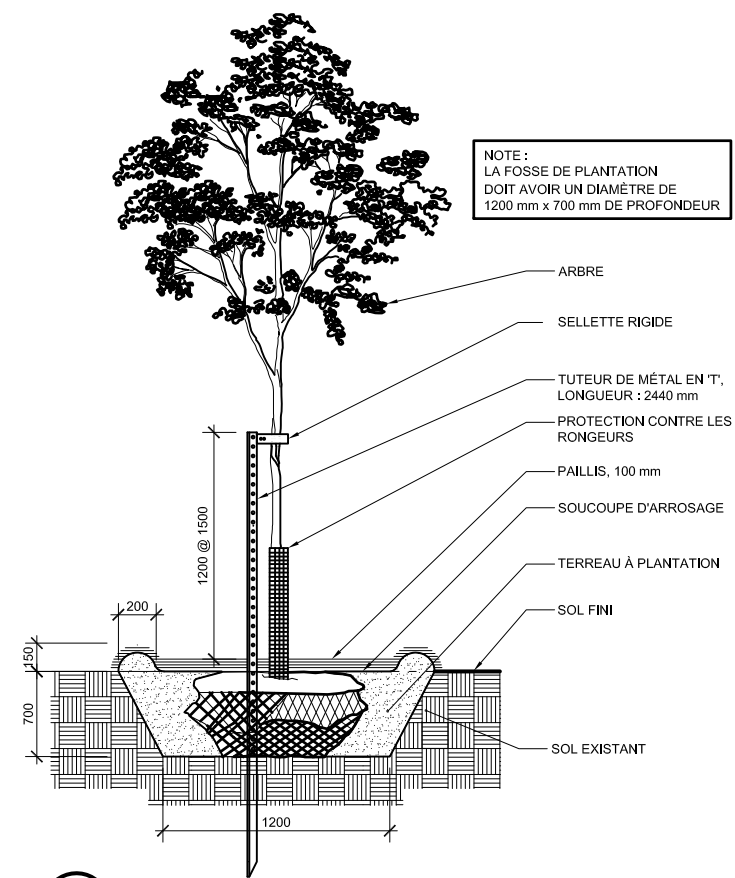
4 AP-05
DALLE DE BÉTON COULÉ



5 DÉTAIL FOSSE À PLANTATION DE VIVACES TYP.
AP-06 ECH. 1= 20



6 DÉTAIL FOSSE À PLANTATION D'ARBUSTES TYP.
AP-06 ECH. 1= 40



7 DÉTAIL FOSSE À PLANTATION D'ARBRE TYP.
AP-06 ECH. 1= 40

NOTES :
- SPÉCIFICATION DE L'INGÉNIEUR:
- LE REVÊTEMENT BITUMINEUX
- LA FONDATION GRANULAIRE

RÉV.	DATE	DESCRIPTION	PAR
1	19-05-12	POUR SOUMISSION	AN
REVISIONS			

SCEAUX

TITRE DU PROJET
DIVERS AMÉNAGEMENTS - PARC DES CHAMPS DE BATAILLE ÎLOT D'INTERPRÉTATION DES CANONS ALLEMANDS

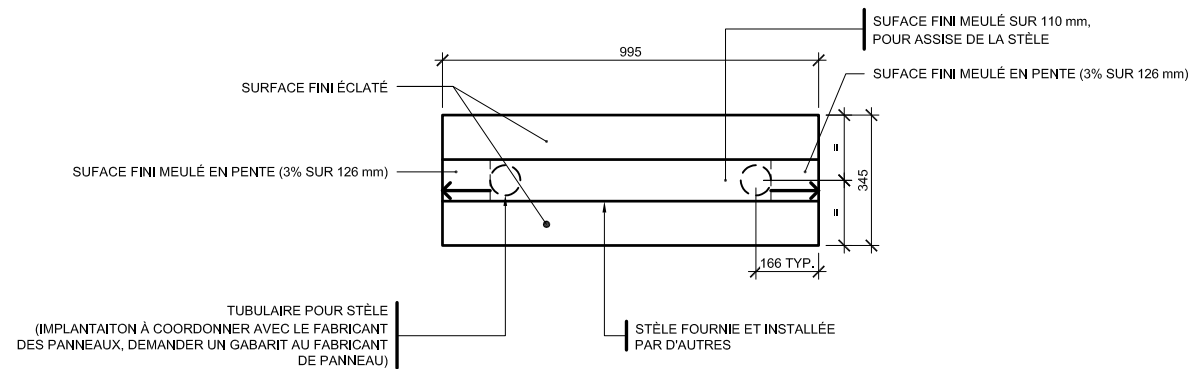
TITRE DU PLAN
COUPES ET DÉTAILS

ARCHITECTURE DE PAYSAGE
OPTION aménagement
225, De Saint-Vallier Est,
Québec (Québec) G1K 3P2
T : 418 640 0519
C : info@optionamenagement.com

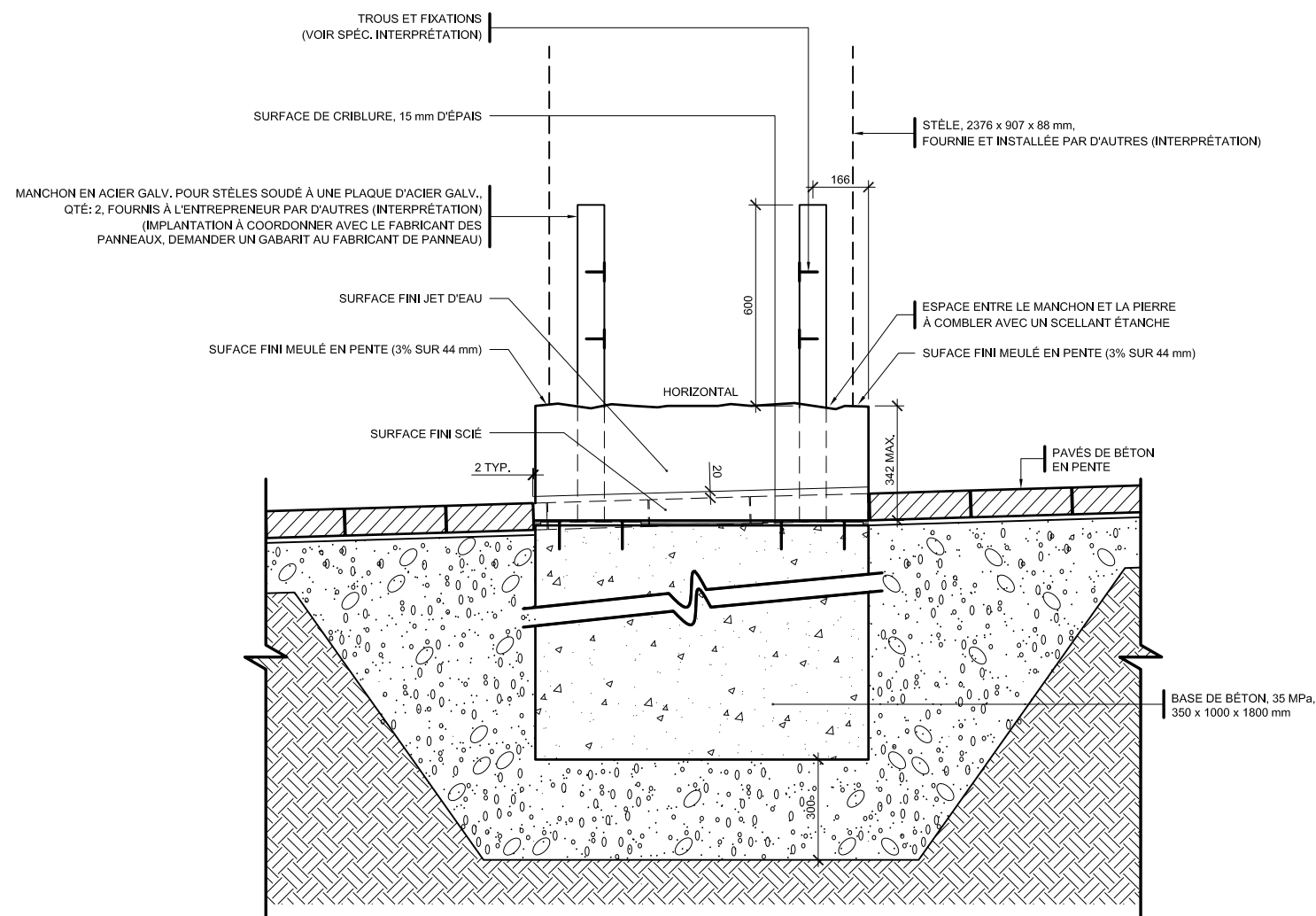
INGÉNIEUR
SDM
750, chemin Orléans Local 200 | LÉVEL (QC) G7A 2P7
T : 418 254 3151 | reception@sdm-consulting.com

PRÉPARÉ A.NADEAU
DESSINÉ D.LAROUCHE / S.FARNELL-OTIS
VÉRIFIÉ A.NADEAU

ÉCHELLE AUCUNE DATE 2018-06-12 NO.DESSIN AP-07
PROJET NO. 201810

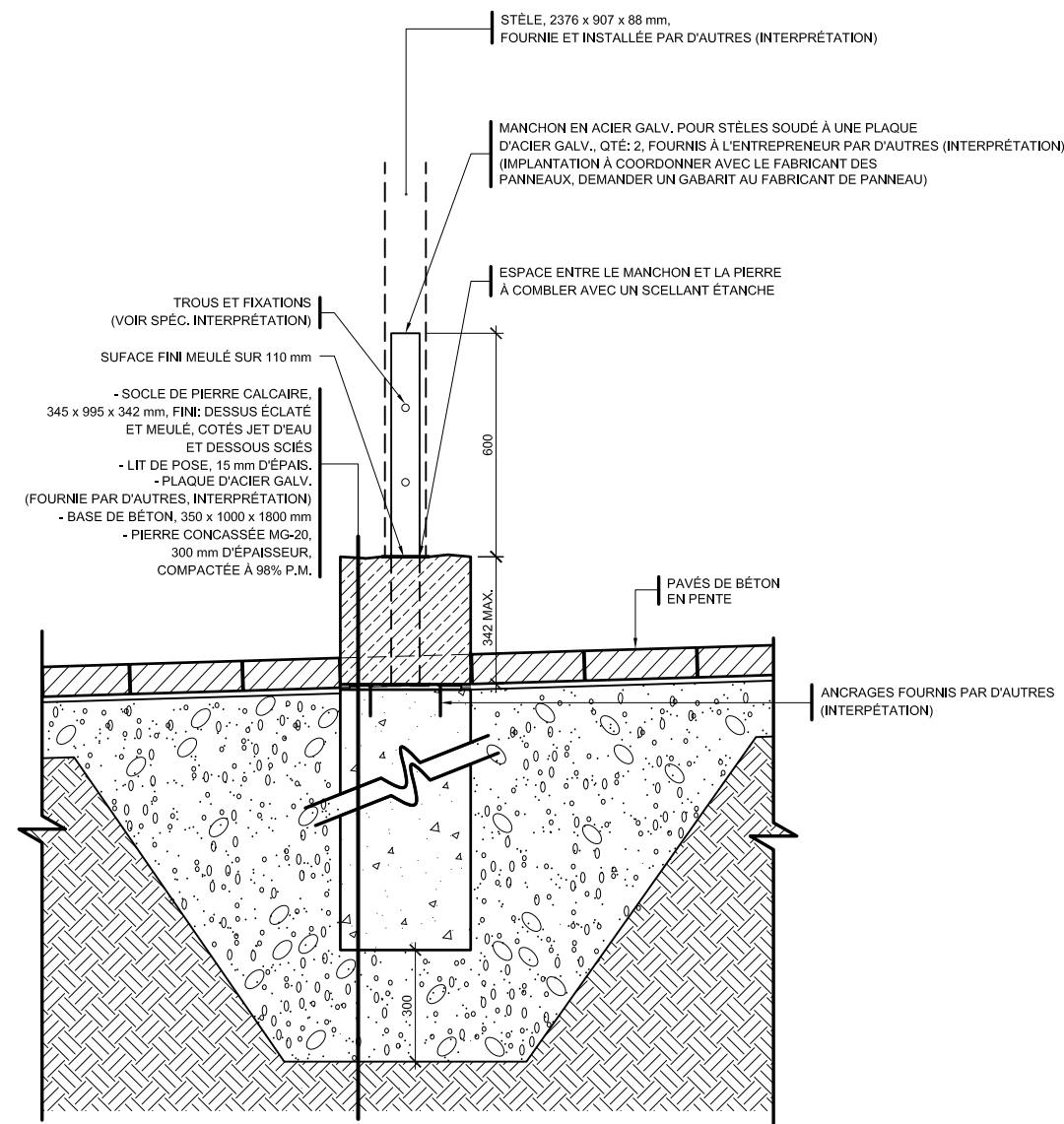


1.1 PLAN



1.2 ÉLEVATION

1 DÉTAILS STÈLE TYP.
AP-07 ECH. 1: 20



1.3 COUPE

RÉV.	DATE	DESCRIPTION	PAR
1	19-05-12	POUR SOUMISSION	AN
REVISIONS			

SCEAUX



TITRE DU PROJET
DIVERS AMÉNAGEMENTS - PARC DES CHAMPS DE BATAILLE ÎLOT D'INTERPRÉTATION DES CANONS ALLEMANDS

TITRE DU PLAN

COUPES ET DÉTAILS

ARCHITECTURE DE PAYSAGE

OPTION aménagement
225, De Saint-Vallier Est,
Québec (Québec) G1K 3P2
T : 418 640 0519
C : info@optionamenagement.com

INGÉNIEUR



PRÉPARÉ A.NADEAU
DESSINÉ D.LAROUCHE / S.FARNELL-OTIS
VÉRIFIÉ A.NADEAU

ÉCHELLE AUCUNE DATE 2018-06-12 NO.DESSIN AP-08

PROJET NO. 201810