

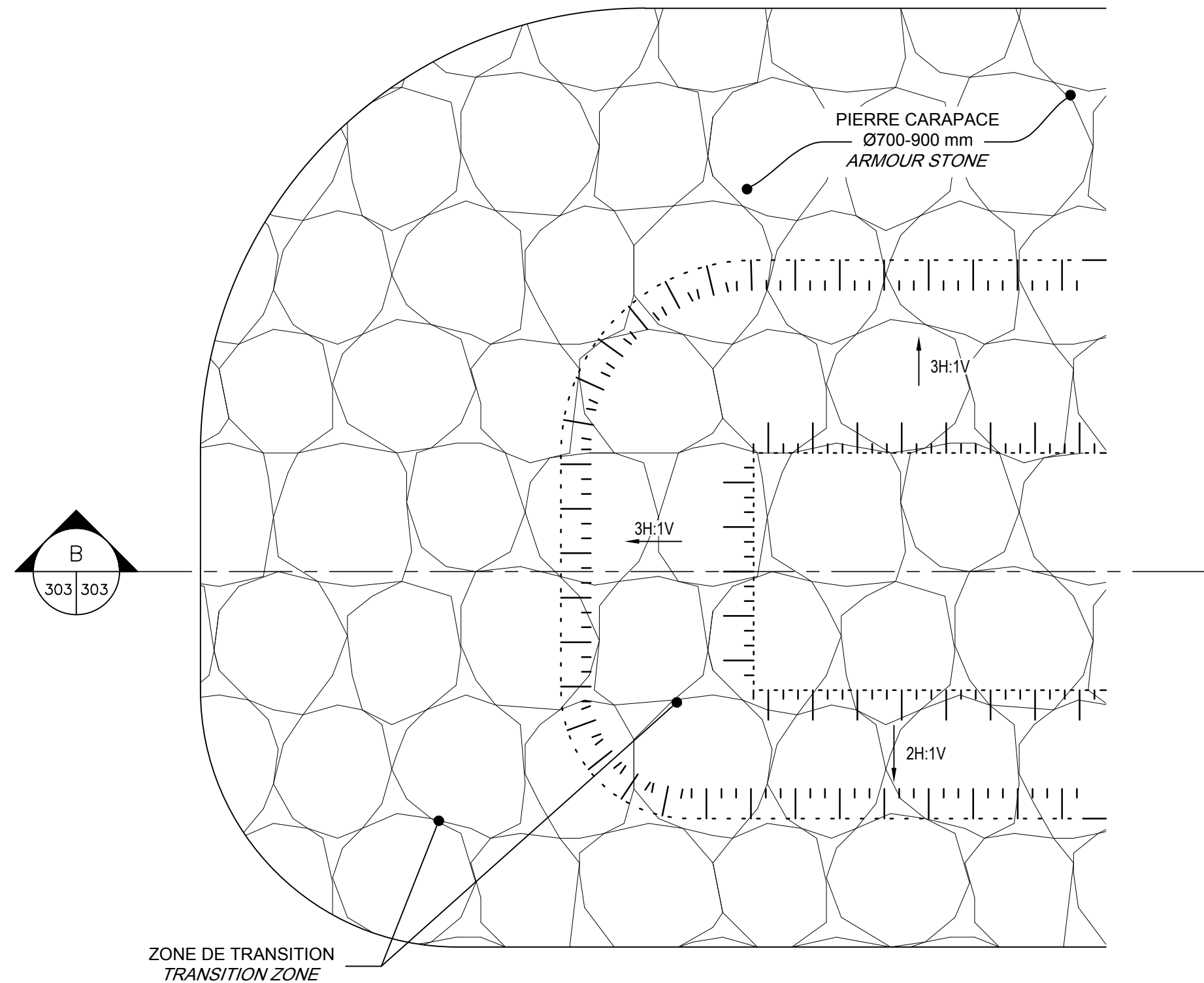
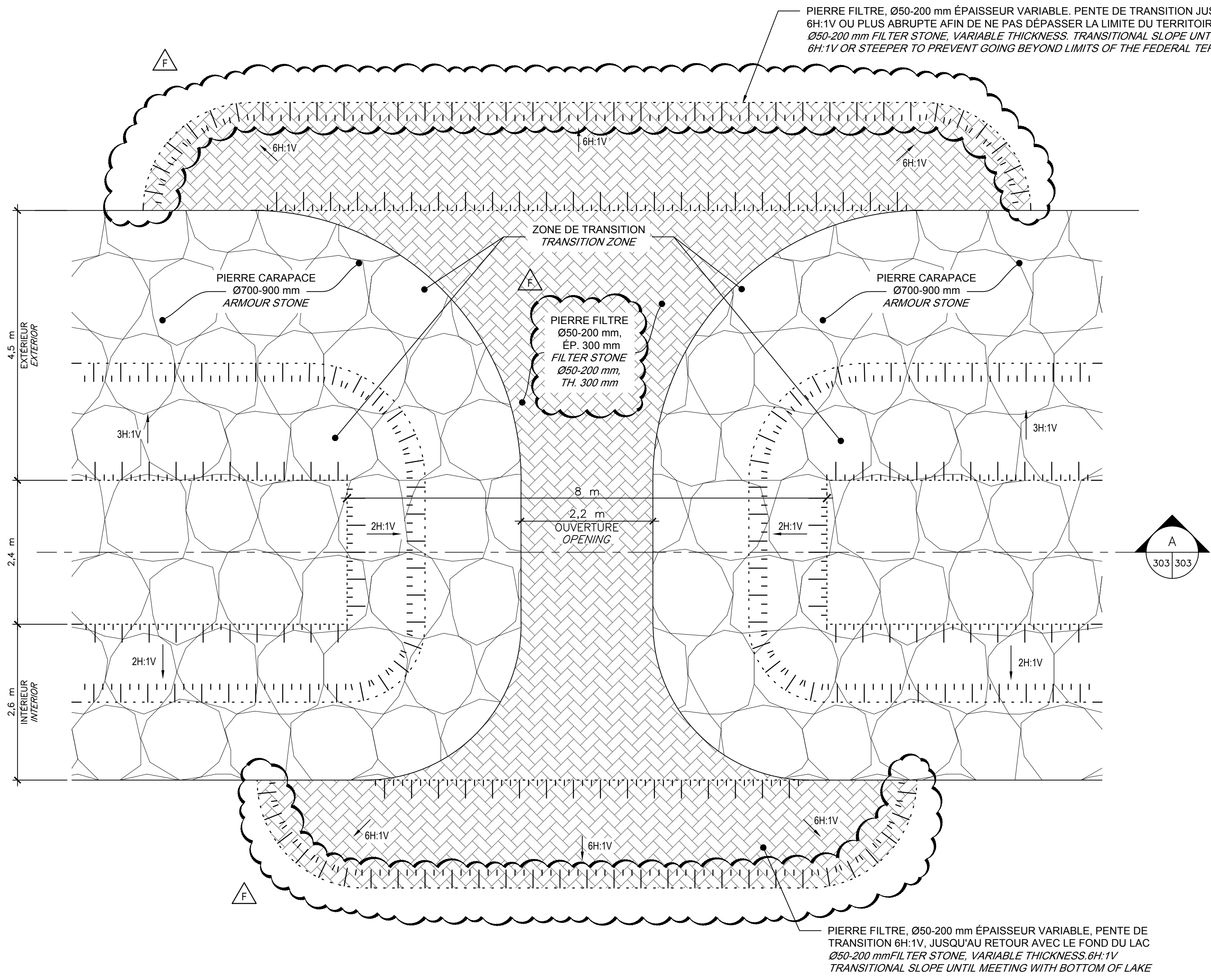
Notes générales / General notes

A. LE SYSTÈME D'UNITÉ UTILISÉ EST LE SYSTÈME INTERNATIONAL (S.I.)  
THE UNIT SYSTEM USED IS THE INTERNATIONAL SYSTEM (S.I.)

B. L'UNITÉ UTILISÉE EST LE MÈTRE (m) SAUF AUX ENDROITS INDIQUÉS  
THE UNIT USED IS THE METER (m) UNLESS OTHERWISE SPECIFIED

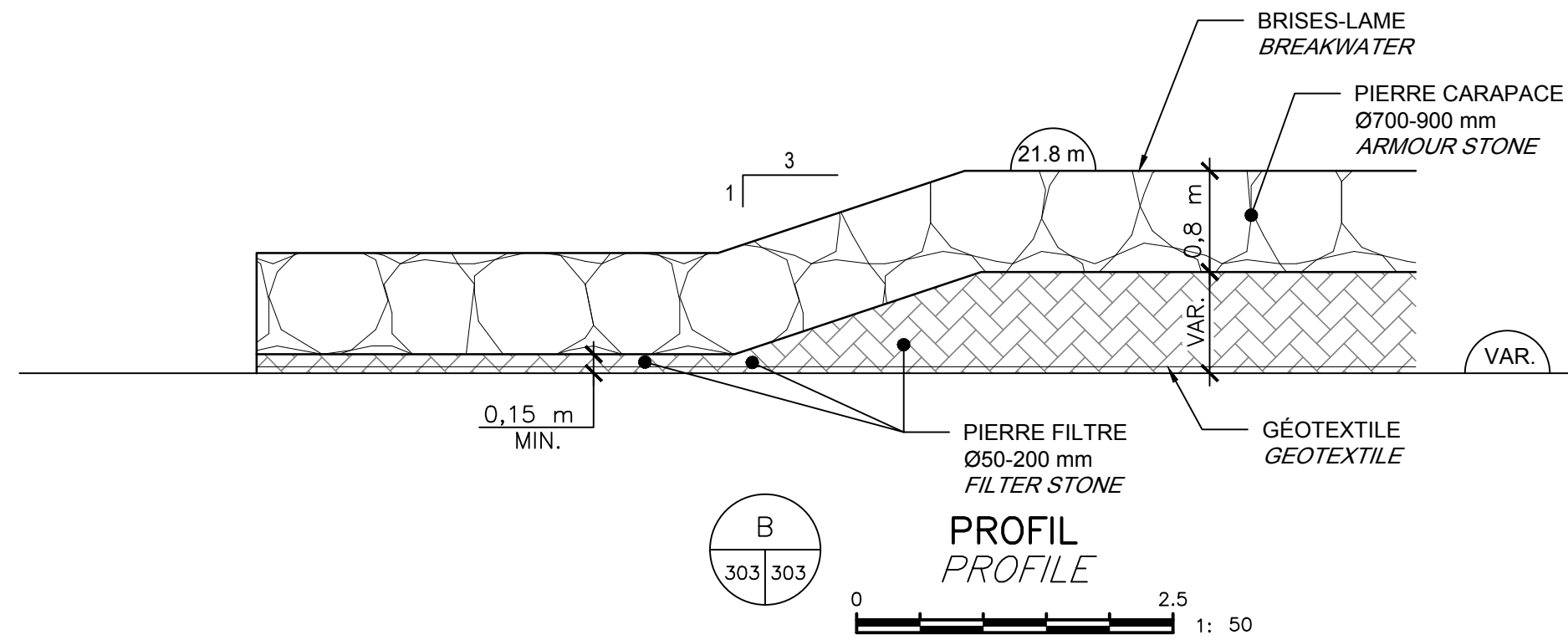
C. LE SYSTÈME DE PROJECTION UTILISÉ EST LE NAD 83 MTM ZONE 8 (SCOPQ)  
THE PROJECTION SYSTEM USED IS THE NAD 83 MTM ZONE 8 (SCOPQ)

D. NIVEAU MOYEN DES MERS (NMM), RÉFÉRENCE GÉODÉSIQUE (CGVD28)  
MEAN SEA LEVEL (MSL), GEODETIC REFERENCE SYSTEM (CGVD28)

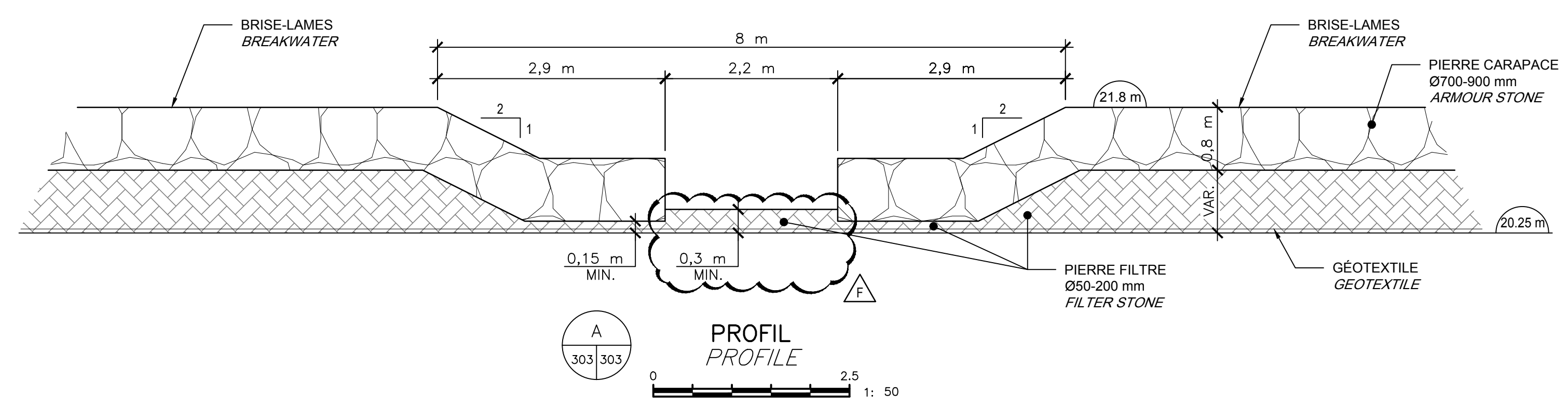


2 2 VUE EN PLAN PLAN VIEW 303 303 303 303 0 2,5 1: 50

1 1 VUE EN PLAN PLAN VIEW 301 303 302 303 0 2,5 1: 50



B 303 303 PROFIL PROFILE 0 2,5 1: 50



A 303 303 PROFIL PROFILE 0 2,5 1: 50

**POUR SOUMISSION FOR TENDER**

CE DOCUMENT NE DOIT PAS ÊTRE UTILISÉ À DES FINS DE CONSTRUCTION. (OU DE FABRICATION OU D'INSTALLATION)

THIS DOCUMENT SHALL NOT BE USED FOR CONSTRUCTION (OR FABRICATION OR INSTALLATION)

OF	ADDENDA / ADDENDUM	2019-04-15
OE	100% SR4 - POUR SOUMISSION 100% SR4 - FOR TENDER	2018-11-28
OD	99% SR4	2018-10-25
OC	FINAL SR3/75% SR4	2018-08-27
OB	PRÉFINAL/PRE-FINAL SR3	2018-07-11
OA	PRÉLIMINAIRE/PRELIMINARY SR3	2018-04-18
révisions / revisions		date

A no. du détail detail no.  
B no. de la feuille - où détail exigé sheet no. - where detail required  
C no. de la feuille - où détaillé sheet no. - where detailed

Projet / Project

**TPSGC PWGSC**

Îles de la Paix, Léry, Québec

COMPENSATION POUR PERTE DE MILIEUX HUMIDES ET D'HABITATS DANS UN REFUGE D'OISEAUX MIGRATEURS  
COMPENSATION FOR THE LOSS OF WETLANDS AND HABITATS IN A MIGRATORY BIRD SANCTUARY

Dessin / Drawing

**CIVIL / CIVIL**

OUVRAGES DE PROTECTION AMÉNAGEMENT PROPOSÉ DÉTAILS DES OUVERTURES DES BRISÉ-LAMES  
PROTECTIVE WORKS PROPOSED LAYOUT DETAILS OF BREAKWATERS OPENINGS

Conçu par / Designed by  
Thomas Fortin-Chevalier, ing. Date  
Guy Latrelle, ing. Date

Dessiné par / Drawn by  
Chantal Dupéré Date  
Valérie Ouellet-Migneault Date

Approuvé par / Approved by  
Pierre Pelletier, ing. Date

Soumission / Tender  
Gestionnaire de projet / Project Manager  
Luce Larivière - PWGSC Project Manager

No de projet / Project number	R.071652.978	No de projet / Project number	171-11208-00
TPSGC / PWGSC Client		TPSGC / PWGSC Client	

Norm du fichier / File name  
QU-17-0001-C-303.DWG

No de classement / No de classement  
-

No de plan ou dessin / File name  
C303

No feuille / Sheet no  
C12 / 16

AutoCAD 2019/04/15 \\CAQEZDAT01\PROJETS\2017\1171-11208-00\ENERGIE\2\_TECH\5\_DAO\_CAD\CIV QU-17-0001-C-303-OF.DWG