



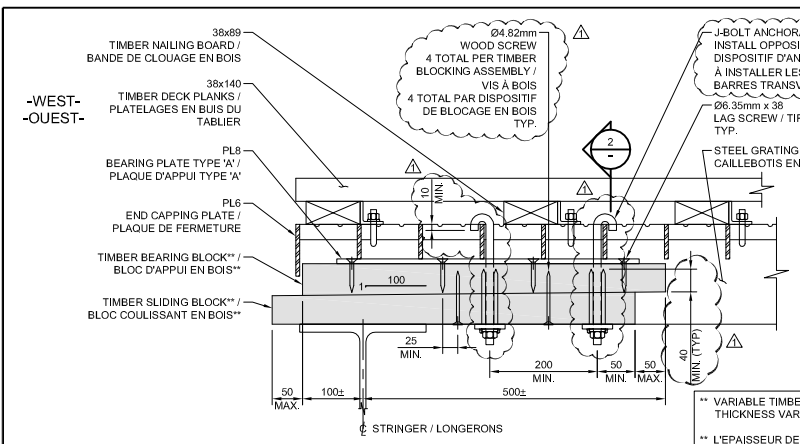
Contractor to verify all dimensions & conditions on site and immediately notify the engineer of all discrepancies.  
L'entrepreneur doit vérifier les dimensions et conditions sur le site et aviser l'ingénieur immédiatement de tous divergences.

NOTES

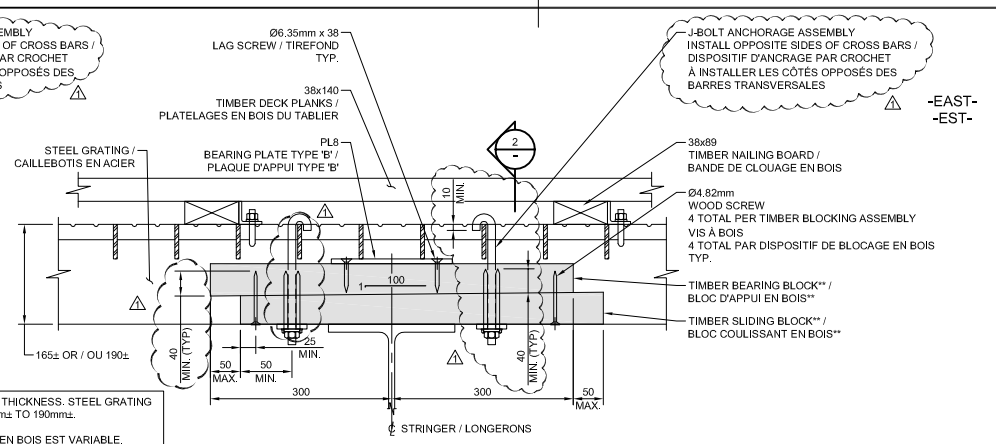
THIS DRAWING SHALL BE READ IN CONJUNCTION WITH DRAWINGS S01, S02 AND S55.

NOTES

CE DESSIN DOIT ÊTRE LU CONJOINTEMENT AVEC LES NOTES GÉNÉRALES DES DESSINS S01, S02 ET S55.



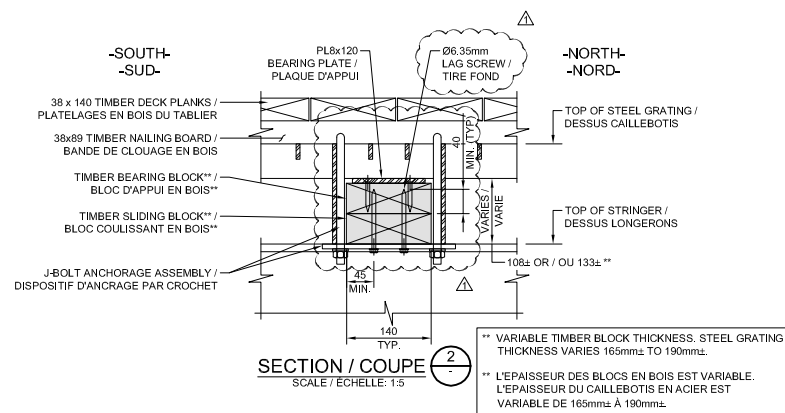
EXTERIOR TIMBER BLOCKING DETAIL  
DÉTAIL DE DISPOSITIF DE BLOCAGE EN BOIS - EXTÉRIEUR  
SCALE / ÉCHELLE: 1:5



INTERIOR TIMBER BLOCKING DETAILS  
DÉTAIL DE DISPOSITIF DE BLOCAGE EN BOIS - INTÉRIEUR  
SCALE / ÉCHELLE: 1:5

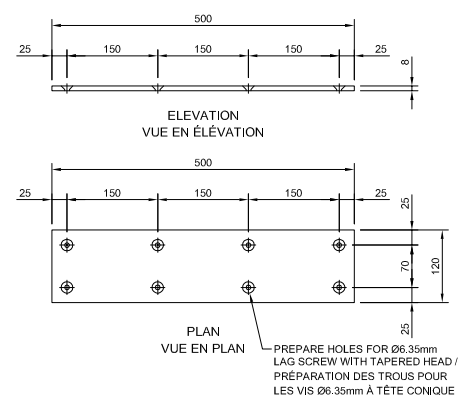
USED AT / POUR S1

USED AT / POUR S2, S3 & S4

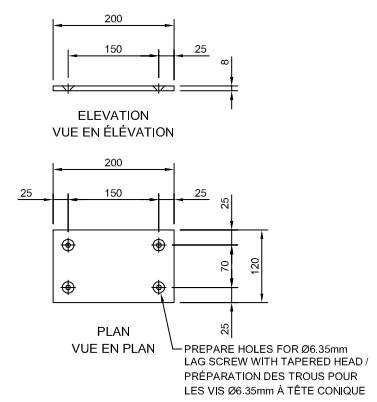


SECTION / COUPE  
SCALE / ÉCHELLE: 1:5

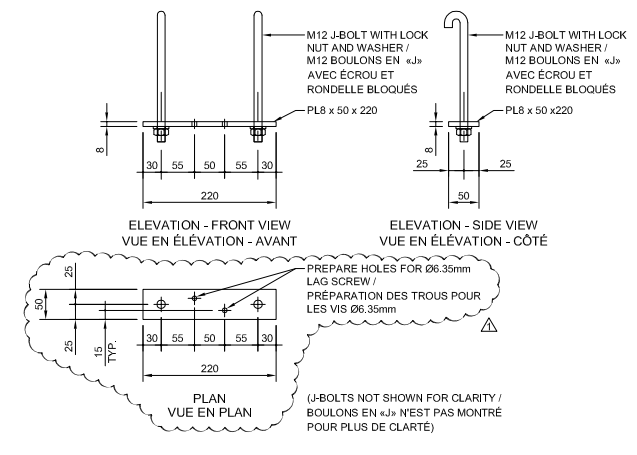
VARIABLE TIMBER BLOCK THICKNESS. STEEL GRATING THICKNESS VARIES 165mm± TO 190mm±.  
L'ÉPAISSEUR DES BLOCS EN BOIS EST VARIABLE. L'ÉPAISSEUR DU CAILLEBOTIS EN ACIER EST VARIABLE DE 165mm± À 190mm±.



BEARING PLATE TYPE 'A'  
PLAQUE D'APPUI TYPE 'A'  
SCALE / ÉCHELLE: 1:5



BEARING PLATE TYPE 'B'  
PLAQUE D'APPUI TYPE 'B'  
SCALE / ÉCHELLE: 1:5



J-BOLT ANCHORAGE ASSEMBLY  
DISPOSITIF D'ANCRAGE PAR CROCHET  
SCALE / ÉCHELLE: 1:5

PANEL REPAIR TYPE 1 / RÉFÉCTION DE PANNEAU TYPE 1

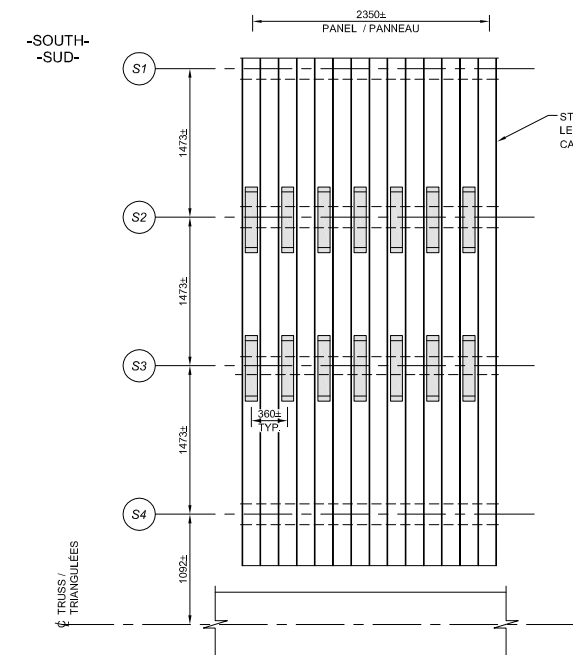
FLOOR BEAMS 1 TO 30 / ENTRETOISES 1 À 30

SOUTH / SUD	NORTH / NORD	PANNEL(S) / PANNEAU(X)			
		1	2	3	4
10	11	-	-	-	√
13	14	-	-	√	-
14	15	-	-	√	-
17	18	-	-	√	√
18	19	-	√	-	-
19	20	-	√	-	-
27	28	√	√	√	√
28	29	√	-	-	-

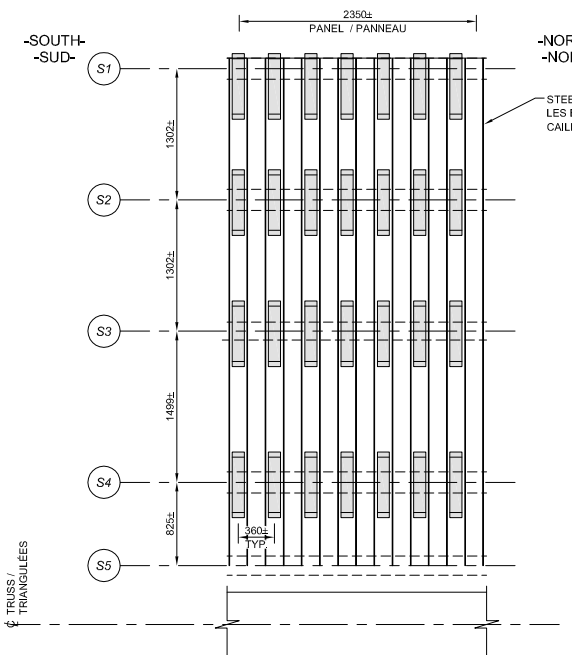
PANEL REPAIR TYPE 2 / RÉFÉCTION DE PANNEAU TYPE 2

FLOOR BEAMS 30 TO 48 / ENTRETOISES 30 À 48

SOUTH / SUD	NORTH / NORD	PANNEL(S) / PANNEAU(X)			
		1	2	3	4
30	31	√	√	√	√
31	32	√	√	√	√
32	33	√	√	√	√
33	34	√	√	√	√
34	35	√	√	√	√
35	36	√	√	√	√
36	37	√	√	√	√
37	38	√	√	√	√
38	39	√	√	√	√
39	40	√	√	√	√
40	41	√	√	√	√
41	42	√	√	√	√
42	43	√	√	√	√
43	44	√	√	√	√
44	45	√	√	√	√
45	46	√	√	√	√
46	47	√	√	√	√
47	48	√	√	√	√



PLAN - PANEL REPAIR TYPE 1  
VUE EN PLAN - RÉFÉCTION DE PANNEAU TYPE 1  
SCALE / ÉCHELLE: 1:30



PLAN - PANEL REPAIR TYPE 2  
VUE EN PLAN - RÉFÉCTION DE PANNEAU TYPE 2  
SCALE / ÉCHELLE: 1:30

\*\*\* STEEL GRATING BEARING BARS SHOWN ONLY. INTERMEDIATE BARS AND CROSS BARS NOT SHOWN FOR CLARITY.  
\*\*\* LES BARRES DE SUPPORT DU CAILLEBOTIS EN ACIER SONT MONTRÉES UNIQUEMENT. LES PLAQUES INTERMÉDIAIRES ET LES PLAQUES TRANSVERSALES NE SONT PAS MONTRÉES POUR PLUS DE CLARTÉ.